



IDROFAN



Quality
Management
Systems

42GW

Nennkühlleistung 1,5-10 kW

Nennheizleistung 1,3-16 kW

Die neue Idrofan-Kassette 42GW_AC/LEC von Carrier bietet eine moderne Lösung für zahlreiche kleine und mittelgroße, gewerblich genutzte Gebäude und Wohnhäuser. Sie eignet sich in idealer Weise für große Büros, Geschäfte, Restaurants und Bars, Warmel-Empfangshallen, Konferenzräume, Banken, Laboratorien und Ausstellungsräume.

Diese neue Produktserie umfasst innovative Technik, und die Geräte sind leicht auszulegen und zu installieren.

Vorzüge

- Die 42GW_AC-Geräte werden mit einer neuen Generation dreistufiger Wechselstrom-Motoren angeboten. Die 42GW_LEC-Geräte sind mit einem EC-Motor mit niedrigem Verbrauch und variabler Drehzahl ausgestattet.
- Das 42GW-Gerät wird normalerweise über Zwischendecken installiert und gestattet Luftausblas in zwei, drei oder vier Richtungen. Es hält genaue Temperatur- und Feuchtebedingungen aufrecht und verhindert so Zugluft und Zonen mit abgestandener Luft.
- Das elegante Design des Lufteinlassgitters fügt sich harmonisch in jeden Raumdekor ein.
- Die Carrier-Hydronikkassette ist in sechs Baugrößen mit Luftleistungen von 100 bis 443 l/s (360 bis 16000 m³/h). Die Idrofan-Kassette bietet extraleise Schallpegel für Einsätze, bei denen ein niedriger Schallpegel der wichtigste Auslegungsparameter ist.

Allgemeine Vorzüge

- Das niedrigprofilige 42GW-Gerät ist leicht und einfach zu installieren. Das kompakte Chassis ist mit Standard-Deckenfliesen kompatibel und lässt sich überall dort, wo es gebraucht wird, leicht installieren.
- Vier-Wege-Luftausblas für individuellen Komfort; bei lokaler Regelung kann jeder Diffusor separat justiert oder sogar ganz geschlossen werden.
- Integrierte werkseitig montierte Kühl- und Heizregister für Zwei-Leiter-, Zwei-Leiter mit Elektroheizung- oder Vier-Leiter-Anwendungen.

Für geräuscharmen Betrieb ausgelegt

- Die 42GW-Geräte sind für extrem leisen Betrieb ausgelegt, mit Schallpegeln, die neue Maßstäbe für Gebäude setzen. Die innovative Konstruktion des Carrier-Radialventilators garantiert äußerst geräuscharmen Betrieb.
- Die Konstruktion der neuen Ventilator-/Motor-Baugruppe reduziert den Geräuschpegel (auf die Hälfte der vorherigen Ausführung). Dabei wurde der niedrigen Ventilatorumdrehzahl besondere Aufmerksamkeit geschenkt.
- Die besondere Diffusor-Konstruktion gestattet schnelle Mischung von Zu- und Raumluft. Die klimatisierte Luft wird an der Decke entlanggeführt und dann gleichmäßig im ganzen Raum verteilt. Die Rückluft tritt durch ein großes Gitter in die Kassette ein. Sie wird dann über einen leicht auszubauenden, waschbaren Synthetikfilter gereinigt, behandelt und wiederverwendet.

Motoren

- Die Idrofan-Kassetten sind mit einem dreistufigen WS-Motor mit extralausem Schallpegel erhältlich und sind eines der geräuschärmsten Kassettengeräte auf dem Markt.
- Die Idrofan-Kassette ist auch mit EC-Motoren mit variabler Drehzahl und niedrigem Energieverbrauch erhältlich, die die neuen Gebäude-Energieleistungs-Bestimmungen erfüllen. Die LEC-Version verbessert die Geräteleistungen und bietet:
 - Reduzierte Energiekosten - der LEC-Motor senkt den Geräteverbrauch um 50 bis 75%. Die LEC-Option erfüllt die neuen Gebäude-Energiemanagement-Bestimmungen.
 - Verbesserter Komfort - der LEC-Motor mit variabler Ventilator Drehzahl reduziert den Schallpegel verglichen mit mehrstufigen Ventilatoren für ultraleisen Luftstrom. Mit dem NTC-Regler kann eine maximale Ventilator-Drehzahl eingestellt werden, um bessere Schallpegel-Regelung zu gestatten.
 - Maximale Flexibilität - auto-adaptive Justierung der Luftstromrate von 0 bis 100% gewährleistet perfekte Kühl- und Heizbedingungen im Raum.
 - Verlängerte Betriebs-Lebensdauer - Die LEC-Motoren mit bürstenloser Technik nutzen eine niedrigere Temperatur für eine verlängerte Betriebs-Lebensdauer.

Filter

- Der Standardfilter der Idrofan-Kassetten hat eine gefaltete Filterfläche, die 87% größer ist als die eines herkömmlichen Filters - mit folgenden zusätzlichen Vorzügen:
 - Geringere Luftleistung je Flächeneinheit, was in geringerem Druckverlust und reduziertem Schallpegel resultiert.
 - Das Durchschnitts-Intervall zwischen Filterreinigungen ist dreimal länger als bei Standardfiltern.
 - Das Filtermaterial ist Polypropylen und die Filterklasse ist EU1.
- Bei den Idrofan-Kassetten befindet sich der Filter im Gerätegitter. Die Reinigung ist einfach: der Filter kann leicht aus der Gitterhalterung losgehakt werden. Der Filterrahmen wird heruntergezogen und der Filter kann dann leicht entfernt werden. Der Wiederausbau erfolgt in umgekehrter Reihenfolge. Der Standard-Lieferumfang umfasst waschbare Filter.

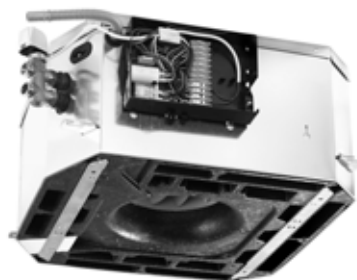


Ablaufpumpe

- Unabhängige Hochleistungs-Kondensatablauf-Pumpe, für verbesserte geräuscharme und schnelle Kondensatentfernung von einem schalldämmenden Spezialmaterial umgeben.
- Die Haupt-Ablaufwanne der Idrofan-Kassette wurde durch Verwendung eines neuen Verbundmaterials verbessert und bietet stärkere Geräuschdämmung, leichtere Reinigung und Wärmetauscher-Ablaufwasser-Transfer zur Ablaufpumpe.

Schaltkasten

- Alle Geräte umfassen einen Schaltkasten mit Klemmleisten. Der Schaltkasten ist außen am Gerät angebracht, mit einer Sicherung für Geräte- und Regelungsschutz. Der Schaltkasten für die Regelung lässt sich leicht durch Lösen einer Sicherungsschraube öffnen. Die Verdrahtungs-Anschluss-details bitte den entsprechenden Schaltplänen entnehmen.



Verschiedene Carrier-Regler

Die Idrofan-Kassetten sind mit allen Carrier-Reglern erhältlich. Mehrere Tests erleichtern die Installation. Die Anzahl der verfügbaren Regler bietet mehr und verbesserte Vorzüge und leichte Auswahl entsprechend den Anforderungserfordernissen.

Elektronikthermostat

- Dieser ist für Zweileiter- (Typ A), Vierleiter- oder Zweileiter-Anwendungen mit Elektroheizung (Typ B) erhältlich. Die Thermostate haben eine elegante, quadratische Form mit zwei Koaxial-Knöpfen zur Einstellung von Raumtemperatur und Ventilator Drehzahl - wie vom Kunden gewünscht.
- Wandmontierte Regelungen lassen sich leicht und diskret in jeden Raumdekor integrieren. Vorzüge der Elektronikthermostaten A und B: Einstellbereich von 10°C bis 30°C. Ein Kippschalter in der Regelung gestattet Temperaturbegrenzung in öffentlichen Gebäuden, wo niedriger Energieverbrauch ein wichtiger Aspekt ist.
- Die folgenden Limitierungen können eingestellt werden:
 - Kühlbetrieb: zulässiger Mindest-Sollwert 23°C
 - Heizbetrieb: zulässiger Maximal-Sollwert 20°C
 - Ventilator-Automatik: Die Ventilator Drehzahl wird automatisch von der Regelung eingestellt. Wenn die Raumtemperatur weit vom Sollwert entfernt ist, wird die hohe Ventilator Drehzahl gewählt. Wenn sich die Raumtemperatur dem gewünschten Wert nähert, sinkt die Ventilator Drehzahl, bis die Mindestdrehzahl erreicht wird.
 - Automatische Umschaltung: Die automatische Umschaltung von Kühl- auf Heizbetrieb, basierend auf der Wassertemperatur, garantiert die Aufrechterhaltung der idealen Raumtemperatur.
 - Entfernte Umschaltung: Automatische Umschaltung von Kühl- auf Heizbetrieb, basierend auf dem externen Signal vom Überwachungssystem.
 - Warm- und Kalt-Zugluftschutz: Dieser Vorzug stoppt den Ventilator, wenn der Sollwert-Zustand erfüllt wird und die Wassertemperatur zu niedrig oder zu hoch ist, um sicherzustellen, dass zu kalte oder zu warme Luft nicht unangenehm für die Raumbenutzer ist.
 - Luftsensoren: Ein in der Regelung eingebauter Luftsensoren wird zur genauen Einstellung der gewünschten Raumtemperatur benutzt.
 - Frostschutz: Diese Funktion stellt sicher, dass die Raumtemperatur über einem Mindestniveau gehalten wird. Ist das Gerät im AUS-Modus, und die Raumtemperatur fällt unter 7°C ab, wird der Frostschutz freigegeben und das Gerät läuft im Heizbetrieb, bis die Temperatur auf über 9°C ansteigt. Dann schaltet das Gerät wieder ab.

- Optimierung der Zusatzheizungs-Regelung (mit Elektroheizungs-Option erhältlich): Ist die Wassertemperatur unter 30°C, arbeitet das System im Heizlast-Modus und ist die einzige verfügbare Heizquelle. Ist die Wassertemperatur über 35°C, arbeitet das System im Zusatzheizungs-Modus und schaltet das Wasserventil und die Elektroheizung zusammen ein. Die Zusatzheiz-Funktion wird deaktiviert, wenn die Wassertemperatur über 45°C liegt (die Elektroheizung wird abgeschaltet).
- Energiespar-Betrieb: Dieser Vorzug hilft Energie sparen, wenn der Raum unbenutzt ist, ohne das Gerät abschalten zu müssen. Wenn die Energiespartaste gedrückt wird, wird der tatsächliche Sollwert wie folgt geändert, ohne die Position des Sollwert-Knopfes zu ändern:
Kühlbetrieb: Sollwert um 4 K erhöht
Heizbetrieb: Sollwert um 4 K gesenkt
Das Gerät nimmt den normalen Betrieb wieder auf, wenn die Energiespar-Taste erneut gedrückt wird.

HDB (Hydronic Dual Board)

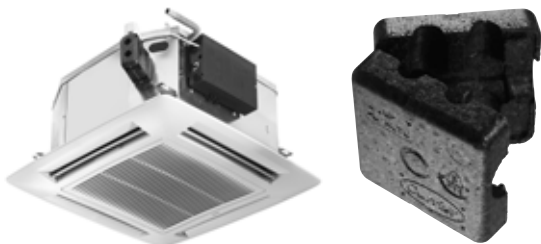
- Dieser Elektronikthermostat gestattet Leit-/Folgebetrieb. Das Leitgerät kann bis zu 15 Folgegeräte steuern. Dieser Regler kann zusammen mit einer wandmontierten Benutzer-Schnittstelle oder einer Endbenutzer-Fernbedienung verwendet werden.

NTC-Regler

- Dies ist ein kommunizierender PID-Regler, der Lösungen mit Energiespar-Algorithmen und voller Regelfunktion umfasst. Er ist mit dem Aquasmart Evolution-Systempaket kompatibel.
- Der NTC-Regler regelt die EC-Motoroption und vereint Energieeinsparungen mit optimiertem Komfort.

Ventil-Optionen

- Ventilkörper: sowohl die Zweibege- als auch die Vierbege-Ventile (Dreiwege-Ventil mit integriertem Bypass) werden werkseitig installiert und getestet. Die Kaltwasser-Ventile sind voll isoliert in einer geformten isolierenden Schale, was Kondensation am Ventilkörper verhindert. Diese neue Schale senkt die Angebots-Komplexität und verhindert Wasserlecks. Die Ventile können werkseitig auf der linken oder rechten Seite angebracht werden.



Geformte, isolierende Schale

- Ventil-Stellmotoren: es ist eine breite Auswahl an Stellmotoren erhältlich, mit Zwei- oder Vierbege-Ventilen, um für jeden Reglertyp und jeden Kundenbedarf die richtige Lösung zu bieten, von Ein-/Aus- bis hin zu Proportional-Typen, entweder mit 230-V- oder 24-V- Stromversorgung:
 - 230-V-Ein/Aus-Stellmotor
 - 24-V-Ein/Aus-Stellmotor
 - Gleitender 230-V-Dreipunkt-Stellmotor
 - Gleitender 24-V-Dreipunkt-Stellmotor
- Bei der Verwendung mit LEC-Motoren und dem NTC-Regler werden gleitende 230-V-Dreipunkt-Stellmotoren empfohlen, um Energieeinsparungen zu erhöhen und den Komfort zu optimieren.

Hilfs-Ablaufwanne

- Als Zubehör ist eine Hilfs-Ablaufwanne verfügbar, wenn die Wasser-, Absperr- oder Ausgleichventile vom Kunden bereitgestellt werden. Die Hilfs-Ablaufwanne ist für werkseitig von Carrier installierte Wasserventile nicht erforderlich, da diese Isolierung des Ventilkörpers umfassen (geformte isolierende Schale), um Kondensation zu verhindern.



Hilfs-Ablaufwanne für kompakte 42GW_AC/LEC 200/209-, 300/309-, 400/409-Geräte

Hilfs-Ablaufwanne für große 42GW_AC/LEC 500/509-, 600/609-, 700/709-Geräte

Elektroheizungs-Option

- Die Elektroheizungs-Option ist nur für Zwei-Leiter-Wärmetauscher verfügbar. Für alle Idrofan-Baugrößen gibt es eine werkseitig eingebaute Elektroheizung mit einer Heizstufe, die sicheren und zuverlässigen Betrieb garantiert.

Außenlufteinlass-Option

- Alle Geräte haben Anschlüsse für Außenluftkanäle. So kann die Raumluftqualität beträchtlich verbessert werden und die Außenluftmenge wird durch den CO₂-Sensor über den NTC-Regler gesteuert.
- Die Außenluftmenge muss weniger als 10% der Gesamtluftmenge betragen, um Betriebsprobleme und übermäßige Geräusentwicklung zu vermeiden. Für größere Luftmengen ist ein Primärluft-Bausatz erhältlich, der über die vorgestanzte Öffnung für den Kanalanschluss zu einem angrenzenden Raum und ein Luftlenkblech die Außenluft durch einen Diffusor in den Raum führt.

Klimatisierte Zuluft für einen angrenzenden Raum

- Diese Option versorgt über einen bauseitig beigestellten Luftkanal einen angrenzenden Raum nahe der Idrofan-Kassette mit klimatisierter Zuluft. Wird diese Option verwendet, muss der zum Kanal gehörende Auslass mit dem mitgelieferten Zuluftauslass-Abdeckungs-Bausatz verschlossen werden. Der Bausatz kann nicht für Geräte mit Elektroheizung verwendet werden. Zwischen dem klimatisierten Raum (wo sich das Gerät befindet) und dem angrenzenden Raum muss ein Lufteintrittsgitter vorgesehen werden (möglichst in Bodennähe) oder alternativ dazu muss man eine Aussparung in der Tür vorsehen.
- Die Kanallängen lassen sich anhand des Diagramms "Luftverteilung in einen angrenzenden Raum" in der Installationsanleitung berechnen. Dabei wird auch der Druckverlust durch die Luftdiffusoren und Außenluft-Filter berücksichtigt.

Wartbarkeit

- Die wichtigsten Bauteile (Motoren, Ventilatoren und Ablaufpumpe) sind von unten her ganz einfach durch Entfernen des Gitters zugänglich. Diese Bauteile lassen sich ohne Ausbau anderer Bauteile oder umliegender Deckenfliesen entfernen.

Technische und elektrische Daten, Geräte mit WS-Motoren

| 42GW | 200C | | | 300C | | | 400C | | | 500C | | | 600C | | | 700C*** | | | |
|-----------------------------------|-------------|---------|------|------|---------|------|-------------|---------|------|-------------|-------|------|-------------|-------|------|-------------|-------|------|------|
| Ventilator | | | | | | | | | | | | | | | | | | | |
| Wärmetauscher-Typ | Zwei Leiter | | | | | | Zwei Leiter | | | Zwei Leiter | | | Zwei Leiter | | | Zwei Leiter | | | |
| Ventilatorumdrehzahl* | 1 | 2 | 3 | 1 | 2 | 3 | 1 | 2 | 3 | 1 | 2 | 3 | 1 | 2 | 3 | 1 | 2 | 3 | |
| Luftleistung | l/s | 183 | 125 | 100 | 204 | 140 | 89 | 249 | 173 | 134 | 272 | 199 | 147 | 321 | 229 | 139 | 443 | 299 | 166 |
| | m³/h | 660 | 450 | 360 | 735 | 505 | 320 | 900 | 625 | 485 | 980 | 720 | 530 | 1160 | 825 | 500 | 1600 | 1080 | 600 |
| Kühlbetrieb | | | | | | | | | | | | | | | | | | | |
| Gesamt-Kühlleistung | kW | 2,40 | 1,80 | 1,55 | 4,00 | 2,90 | 1,90 | 4,70 | 3,50 | 2,85 | 6,30 | 4,50 | 3,40 | 7,20 | 5,50 | 3,70 | 9,60 | 6,60 | 4,05 |
| Sensibel Kühlleistung | kW | 2,01 | 1,49 | 1,31 | 3,10 | 2,20 | 1,41 | 3,70 | 2,70 | 2,10 | 4,80 | 3,60 | 2,70 | 5,50 | 4,10 | 2,70 | 7,35 | 4,85 | 3,00 |
| Wassermenge | l/s | 0,11 | 0,09 | 0,07 | 0,19 | 0,14 | 0,09 | 0,22 | 0,17 | 0,14 | 0,30 | 0,22 | 0,16 | 0,34 | 0,26 | 0,18 | 0,46 | 0,32 | 0,19 |
| | l/h | 413 | 310 | 267 | 688 | 499 | 327 | 808 | 602 | 490 | 1084 | 774 | 585 | 1238 | 946 | 636 | 1651 | 1135 | 697 |
| Wasser-Druckverlust, Kühlung | kPa | 11,1 | 6,5 | 4,9 | 11,0 | 6,2 | 2,9 | 14,7 | 8,6 | 6,0 | 23,3 | 13,6 | 8,7 | 11,6 | 7,0 | 3,4 | 19,8 | 9,9 | 4,0 |
| Heizbetrieb | | | | | | | | | | | | | | | | | | | |
| Heizleistung | kW | 3,20 | 2,50 | 2,20 | 5,00 | 4,00 | 2,50 | 6,20 | 4,60 | 3,70 | 8,11 | 6,00 | 4,50 | 10,00 | 7,40 | 4,60 | 13,00 | 9,30 | 5,20 |
| Wasser-Druckverlust, Heizung | kPa | 10,9 | 5,6 | 4,0 | 11,1 | 5,2 | 1,9 | 16,2 | 8,1 | 5,0 | 18,1 | 10,1 | 6,2 | 10,5 | 6,6 | 3,3 | 17,3 | 9,1 | 3,9 |
| Wassermenge | l | 0,55 | | | 1,1 | | | 1,1 | | | 1,6 | | | 2,4 | | | 2,4 | | |
| Schallpegel | | | | | | | | | | | | | | | | | | | |
| Schalleistungs-Pegel | dB(A) | 47 | 37 | 32 | 52 | 44 | 32 | 57 | 48 | 42 | 47 | 40 | 34 | 53 | 46 | 37 | 61 | 52 | 40 |
| Schalldruck-Pegel** | dB(A) | 38 | 28 | 23 | 43 | 35 | 23 | 48 | 39 | 33 | 38 | 31 | 25 | 44 | 37 | 28 | 52 | 43 | 31 |
| NR-Wert** | | 33 | 23 | 18 | 38 | 30 | 18 | 43 | 34 | 28 | 33 | 26 | 20 | 39 | 32 | 23 | 47 | 38 | 26 |
| Leistungsaufnahme | | | | | | | | | | | | | | | | | | | |
| Stromverbrauch | W | 58 | 35 | 25 | 54 | 32 | 16 | 94 | 55 | 35 | 63 | 39 | 27 | 85 | 59 | 33 | 185 | 130 | 60 |
| | A | 0,27 | 0,17 | 0,12 | 0,24 | 0,14 | 0,07 | 0,41 | 0,24 | 0,16 | 0,30 | 0,17 | 0,12 | 0,46 | 0,27 | 0,14 | 0,85 | 0,58 | 0,26 |
| Eurovent-FCEER-Angaben | | | | | | | | | | | | | | | | | | | |
| Eurovent-Energieklasse FCEER | D | | | | C | | | D | | | C | | | C | | | D | | |
| Eurovent-FCCOP-Angaben | | | | | | | | | | | | | | | | | | | |
| Eurovent-Energieklasse FCCOP | D | | | | C | | | D | | | C | | | C | | | D | | |
| Elektroheizung | | | | | | | | | | | | | | | | | | | |
| Hohe Leistung @ 240 V | W | 1500 | | | 2500 | | | 2500 | | | 3000 | | | 3000 | | | 3000 | | |
| Stromverbr. (hohe Leist.) @ 240 V | A | 6,3 | | | 10,4 | | | 10,4 | | | 12,5 | | | 12,5 | | | 12,5 | | |
| Anschlussdurchmesser | | | | | | | | | | | | | | | | | | | |
| Ablaufrohranschluss-Außen-ø | Zoll | 3/4 Gas | | | 3/4 Gas | | | 3/4 Gas | | | 1 Gas | | | 1 Gas | | | 1 Gas | | |
| | mm | 16 | | | 16 | | | 16 | | | 16 | | | 16 | | | 16 | | |
| Geräte-Nettogewicht | | | | | | | | | | | | | | | | | | | |
| Gittergewicht | kg | 14,8 | | | 16,5 | | | 16,5 | | | 37 | | | 39,6 | | | 39,6 | | |

| 42GW | 200D | | | 300D | | | 400D | | | 600D | | | 700D*** | | | | | | |
|------------------------------------|-------------|---------|------|------|---------|------|-------------|---------|------|-------------|---|---|-------------|---------|------|------|---------|-------|------|
| Ventilator | | | | | | | | | | | | | | | | | | | |
| Wärmetauscher-Typ | Vier Leiter | | | | | | Vier Leiter | | | Vier Leiter | | | Vier Leiter | | | | | | |
| Ventilatorumdrehzahl* | 1 | 2 | 3 | 1 | 2 | 3 | 1 | 2 | 3 | 1 | 2 | 3 | 1 | 2 | 3 | | | | |
| Luftleistung | l/s | 183 | 125 | 100 | 204 | 140 | 89 | 249 | 173 | 134 | | | | 321 | 229 | 139 | 443 | 299 | 166 |
| | m³/h | 660 | 450 | 360 | 735 | 505 | 320 | 900 | 625 | 485 | | | | 1160 | 825 | 500 | 1600 | 1080 | 600 |
| Kühlbetrieb | | | | | | | | | | | | | | | | | | | |
| Gesamt-Kühlleistung | kW | 2,20 | 1,65 | 1,45 | 3,50 | 2,70 | 2,00 | 4,10 | 3,25 | 2,60 | | | | 6,70 | 5,00 | 3,00 | 9,10 | 6,80 | 3,80 |
| Sensibel Kühlleistung | kW | 2,00 | 1,48 | 1,27 | 2,70 | 2,10 | 1,50 | 3,30 | 2,60 | 2,05 | | | | 5,10 | 3,80 | 2,20 | 7,10 | 5,20 | 2,70 |
| Wassermenge, Kühlung | l/s | 0,11 | 0,08 | 0,07 | 0,17 | 0,13 | 0,10 | 0,20 | 0,16 | 0,12 | | | | 0,32 | 0,24 | 0,14 | 0,43 | 0,32 | 0,18 |
| | l/h | 378 | 284 | 249 | 602 | 464 | 344 | 705 | 559 | 447 | | | | 1152 | 860 | 516 | 1565 | 1170 | 654 |
| Wasser-Druckverlust, Kühlung | kPa | 13,7 | 8,2 | 6,6 | 10,1 | 6,6 | 4,0 | 13,1 | 8,9 | 6,2 | | | | 23,2 | 14,1 | 5,9 | 39,0 | 23,8 | 8,9 |
| Wasserinhalt, Kühlung | l | 0,4 | | | 1,1 | | | 1,1 | | | | | | 2,4 | | | 2,4 | | |
| Heizbetrieb | | | | | | | | | | | | | | | | | | | |
| Heizleistung | kW | 1,90 | 1,44 | 1,24 | 6,37 | 5,10 | 3,60 | 6,80 | 5,80 | 5,00 | | | | 11,50 | 8,90 | 6,00 | 16,00 | 11,50 | 7,30 |
| Wassermenge, Heizung | l/s | 0,05 | 0,03 | 0,03 | 0,15 | 0,12 | 0,09 | 0,16 | 0,14 | 0,12 | | | | 0,27 | 0,21 | 0,14 | 0,38 | 0,27 | 0,17 |
| | l/h | 163 | 124 | 107 | 548 | 439 | 310 | 585 | 499 | 430 | | | | 989 | 765 | 516 | 1376 | 989 | 628 |
| Wasser-Druckverlust, Heizung | kPa | 31,4 | 21,1 | 17,0 | 25,5 | 16,1 | 7,8 | 29,2 | 21,0 | 15,4 | | | | 13,6 | 8,9 | 4,6 | 23,4 | 13,6 | 6,4 |
| Wasserinhalt, Heizung | l | 0,1 | | | 0,6 | | | 0,6 | | | | | | 1,2 | | | 1,2 | | |
| Schallpegel | | | | | | | | | | | | | | | | | | | |
| Schalleistungs-Pegel | dB(A) | 47 | 37 | 32 | 54 | 45 | 33 | 57 | 48 | 42 | | | | 53 | 46 | 37 | 61 | 52 | 40 |
| Schalldruck-Pegel** | dB(A) | 38 | 28 | 23 | 45 | 36 | 24 | 48 | 39 | 33 | | | | 44 | 37 | 28 | 52 | 43 | 31 |
| NR-Wert** | | 33 | 23 | 18 | 40 | 31 | 19 | 43 | 34 | 28 | | | | 39 | 32 | 23 | 47 | 38 | 26 |
| Leistungsaufnahme | | | | | | | | | | | | | | | | | | | |
| Stromverbrauch | W | 58 | 35 | 25 | 54 | 32 | 16 | 94 | 55 | 35 | | | | 85 | 59 | 33 | 185 | 130 | 60 |
| | A | 0,27 | 0,17 | 0,12 | 0,24 | 0,14 | 0,07 | 0,41 | 0,24 | 0,16 | | | | 0,46 | 0,27 | 0,14 | 0,85 | 0,58 | 0,26 |
| Eurovent-FCEER-Angaben | | | | | | | | | | | | | | | | | | | |
| Eurovent-Energieklasse FCEER | E | | | | C | | | D | | | | | | C | | | D | | |
| Eurovent-FCCOP-Angaben | | | | | | | | | | | | | | | | | | | |
| Eurovent-Energieklasse FCCOP | E | | | | B | | | C | | | | | | B | | | C | | |
| Anschluss-ø, Kühlung | | | | | | | | | | | | | | | | | | | |
| | Zoll | 3/4 Gas | | | 3/4 Gas | | | 3/4 Gas | | | | | | 1 Gas | | | 1 Gas | | |
| Anschluss-ø, Heizung | | | | | | | | | | | | | | | | | | | |
| | Zoll | 1/2 Gas | | | 1/2 Gas | | | 1/2 Gas | | | | | | 3/4 Gas | | | 3/4 Gas | | |
| Ablaufrohranschluss-Außen-ø | | | | | | | | | | | | | | | | | | | |
| | mm | 16 | | | 16 | | | 16 | | | | | | 16 | | | 16 | | |
| Geräte-Nettogewicht | | | | | | | | | | | | | | | | | | | |
| Gittergewicht | kg | 14,8 | | | 16,5 | | | 16,5 | | | | | | 39,6 | | | 39,6 | | |

Basiert auf Eurovent-Bedingungen:

Kühlbetrieb (2- und 4-Leiter-Wärmetauscher): Luftfeintrittstemperatur 27°C Tk/1 9°C Fk, Wasserein-/austrittstemperatur 7/12°C, hohe Ventilatorumdrehzahl.

Heizbetrieb (2-Leiter-Wärmetauscher): Luftfeintrittstemperatur 20°C, Wassereintrittstemperatur 50°C, hohe Ventilatorumdrehzahl, Wassermenge wie Kühlbetrieb.

Heizbetrieb (4-Leiter-Wärmetauscher): Luftfeintrittstemperatur 20°C, Wassereintrittstemperatur 70°C, hohe Ventilatorumdrehzahl, Wasser-Δt = 10 K

* Ventilatorstufen: 1 = hoch, 2 = mittel, 3 = niedrig

** Schalldruck-Pegel und NR-Werte basieren auf einer hypothetischen Schalldämpfung für den Raum von -9 dB(A).

*** Das Gerät der Größe 700 erfüllt, obwohl es aufgrund der Ventilatoreffizienz gemäß Verordnung nicht mit dem CE-Kennzeichen versehen ist, die Maschinenrichtlinie (2006/42/EG) und die Richtlinie zur Elektromagnetischen Verträglichkeit (2004/108/EG).

Hinweis: Die Elektroheizungs-Version ist für alle Zwei-Leiter-Geräte erhältlich.

Technische und elektrische Daten, Geräte mit LEC-Motor

| 42GW | 209C | | | 309C | | | 409C | | | 509C | | | 609C | | | 709C | | | |
|-----------------------------------|-------------|---------|------|-------------|---------|------|-------------|---------|------|-------------|-------|------|-------------|-------|------|-------------|-------|------|------|
| Ventilator | | | | | | | | | | | | | | | | | | | |
| Wärmetauscher-Typ | Zwei Leiter | | | Zwei Leiter | | | Zwei Leiter | | | Zwei Leiter | | | Zwei Leiter | | | Zwei Leiter | | | |
| Spannung (GS) | V | 10 | 6 | 2 | 10 | 6 | 2 | 10 | 6 | 2 | 10 | 6 | 2 | 10 | 6 | 2 | 10 | 6 | 2 |
| Luftleistung | l/s | 183 | 125 | 100 | 204 | 140 | 89 | 249 | 173 | 134 | 272 | 199 | 147 | 321 | 229 | 139 | 443 | 299 | 166 |
| | m³/h | 660 | 450 | 360 | 735 | 505 | 320 | 900 | 625 | 485 | 980 | 720 | 530 | 1160 | 825 | 500 | 1600 | 1080 | 600 |
| Kühlbetrieb | | | | | | | | | | | | | | | | | | | |
| Gesamt-Kühlleistung | kW | 2,40 | 1,80 | 1,55 | 4,00 | 2,90 | 1,90 | 4,70 | 3,50 | 2,85 | 6,30 | 4,50 | 3,40 | 7,20 | 5,50 | 3,70 | 9,60 | 6,60 | 4,05 |
| Sensibel Kühlleistung | kW | 2,01 | 1,49 | 1,31 | 3,10 | 2,20 | 1,41 | 3,70 | 2,70 | 2,10 | 4,80 | 3,60 | 2,70 | 5,50 | 4,10 | 2,70 | 7,35 | 4,85 | 3,00 |
| Wassermenge | l/s | 0,11 | 0,09 | 0,07 | 0,19 | 0,14 | 0,09 | 0,22 | 0,17 | 0,14 | 0,30 | 0,22 | 0,16 | 0,34 | 0,26 | 0,18 | 0,46 | 0,32 | 0,19 |
| | l/h | 413 | 310 | 267 | 688 | 499 | 327 | 808 | 602 | 490 | 1084 | 774 | 585 | 1238 | 946 | 636 | 1651 | 1135 | 697 |
| Wasser-Druckverlust, Kühlung | kPa | 11,1 | 6,5 | 4,9 | 11,0 | 6,2 | 2,9 | 14,7 | 8,6 | 6,0 | 23,3 | 13,6 | 8,7 | 11,6 | 7,0 | 3,4 | 19,8 | 9,9 | 4,0 |
| Heizbetrieb | | | | | | | | | | | | | | | | | | | |
| Heizleistung | kW | 3,20 | 2,50 | 2,20 | 5,00 | 4,00 | 2,50 | 6,20 | 4,60 | 3,70 | 8,11 | 6,00 | 4,50 | 10,00 | 7,40 | 4,60 | 13,00 | 9,30 | 5,20 |
| Wasser-Druckverlust, Heizung | kPa | 10,9 | 5,6 | 4,0 | 11,1 | 5,2 | 1,9 | 16,2 | 8,1 | 5,0 | 18,1 | 10,1 | 6,2 | 10,5 | 6,6 | 3,3 | 17,3 | 9,1 | 3,9 |
| Wassermenge | l | 0,55 | | | 1,1 | | | 1,1 | | | 1,6 | | | 2,4 | | | 2,4 | | |
| Schallpegel | | | | | | | | | | | | | | | | | | | |
| Schalleistungs-Pegel | dB(A) | 47 | 37 | 32 | 52 | 44 | 32 | 57 | 48 | 42 | 47 | 40 | 34 | 53 | 46 | 37 | 61 | 52 | 40 |
| Schalldruck-Pegel* | dB(A) | 38 | 28 | 23 | 43 | 35 | 23 | 48 | 39 | 33 | 38 | 31 | 25 | 44 | 37 | 28 | 52 | 43 | 31 |
| NR-Wert* | | 33 | 23 | 18 | 38 | 30 | 18 | 43 | 34 | 28 | 33 | 26 | 20 | 39 | 32 | 23 | 47 | 38 | 26 |
| Leistungsaufnahme | | | | | | | | | | | | | | | | | | | |
| Stromverbrauch | W | 23 | 10 | 7 | 33 | 14 | 7 | 57 | 23 | 13 | 25 | 12 | 7 | 46 | 23 | 9 | 115 | 40 | 11 |
| | A | 0,19 | 0,10 | 0,08 | 0,27 | 0,13 | 0,08 | 0,46 | 0,20 | 0,12 | 0,23 | 0,12 | 0,08 | 0,40 | 0,22 | 0,10 | 0,89 | 0,35 | 0,12 |
| Eurovent-FCEER-Angaben | | 191 | | | 222 | | | 175 | | | 404 | | | 295 | | | 206 | | |
| Eurovent-Energieklasse FCEER | A | A | | | A | | | B | | | A | | | A | | | A | | |
| Eurovent-FCCOP-Angaben | | 268 | | | 297 | | | 229 | | | 535 | | | 382 | | | 276 | | |
| Eurovent-Energieklasse FCCOP | A | A | | | A | | | B | | | A | | | A | | | A | | |
| Elektroheizung | | | | | | | | | | | | | | | | | | | |
| Hohe Leistung @ 240 V | W | 1500 | | | 2500 | | | 2500 | | | 3000 | | | 3000 | | | 3000 | | |
| Stromverbr. (hohe Leist.) @ 240 V | A | 6,3 | | | 10,4 | | | 10,4 | | | 12,5 | | | 12,5 | | | 12,5 | | |
| Anschlussdurchmesser | Zoll | 3/4 Gas | | | 3/4 Gas | | | 3/4 Gas | | | 1 Gas | | | 1 Gas | | | 1 Gas | | |
| Ablaufrohranschluss-Außen-ø | mm | 16 | | | 16 | | | 16 | | | 16 | | | 16 | | | 16 | | |
| Geräte-Nettogewicht | kg | 14,8 | | | 16,5 | | | 16,5 | | | 37 | | | 39,6 | | | 39,6 | | |
| Gittergewicht | kg | 3 | | | 3 | | | 3 | | | 5 | | | 5 | | | 5 | | |

| 42GW | 209D | | | 309D | | | 409D | | | 609D | | | 709D | | | | | |
|-------------------------------|-------------|---------|------|-------------|---------|------|-------------|---------|------|-------------|---------|---|-------------|---------|------|-------|-------|------|
| Ventilator | | | | | | | | | | | | | | | | | | |
| Wärmetauscher-Typ | Vier Leiter | | | Vier Leiter | | | Vier Leiter | | | Vier Leiter | | | Vier Leiter | | | | | |
| Spannung (GS) | V | 10 | 6 | 2 | 10 | 6 | 2 | 10 | 6 | 2 | 10 | 6 | 2 | 10 | 6 | 2 | | |
| Luftleistung | l/s | 183 | 125 | 100 | 204 | 140 | 89 | 249 | 173 | 134 | 321 | | | 229 | 139 | 443 | 299 | 166 |
| | m³/h | 660 | 450 | 360 | 735 | 505 | 320 | 900 | 625 | 485 | 1160 | | | 825 | 500 | 1600 | 1080 | 600 |
| Kühlbetrieb | | | | | | | | | | | | | | | | | | |
| Gesamt-Kühlleistung | kW | 2,20 | 1,65 | 1,45 | 3,50 | 2,70 | 2,00 | 4,10 | 3,25 | 2,60 | 6,70 | | | 5,00 | 3,00 | 9,10 | 6,80 | 3,80 |
| Sensibel Kühlleistung | kW | 2,00 | 1,48 | 1,27 | 2,70 | 2,10 | 1,50 | 3,30 | 2,60 | 2,05 | 5,10 | | | 3,80 | 2,20 | 7,10 | 5,20 | 2,70 |
| Wassermenge, Kühlung | l/s | 0,11 | 0,08 | 0,07 | 0,17 | 0,13 | 0,10 | 0,20 | 0,16 | 0,12 | 0,32 | | | 0,24 | 0,14 | 0,43 | 0,32 | 0,18 |
| | l/h | 378 | 284 | 249 | 602 | 464 | 344 | 705 | 559 | 447 | 1152 | | | 860 | 516 | 1565 | 1170 | 654 |
| Wasser-Druckverlust, Kühlung | kPa | 13,7 | 8,2 | 6,6 | 10,1 | 6,6 | 4,0 | 13,1 | 8,9 | 6,2 | 23,2 | | | 14,1 | 5,9 | 39,0 | 23,8 | 8,9 |
| Wasserinhalt, Kühlung | l | 0,4 | | | 1,1 | | | 1,1 | | | 2,4 | | | 2,4 | | | | |
| Heizbetrieb | | | | | | | | | | | | | | | | | | |
| Heizleistung | kW | 1,90 | 1,44 | 1,24 | 6,37 | 5,10 | 3,60 | 6,80 | 5,80 | 5,00 | 11,50 | | | 8,90 | 6,00 | 16,00 | 11,50 | 7,30 |
| Wassermenge, Heizung | l/s | 0,05 | 0,03 | 0,03 | 0,15 | 0,12 | 0,09 | 0,16 | 0,14 | 0,12 | 0,27 | | | 0,21 | 0,14 | 0,38 | 0,27 | 0,17 |
| | l/h | 163 | 124 | 107 | 548 | 439 | 310 | 585 | 499 | 430 | 989 | | | 765 | 516 | 1376 | 989 | 628 |
| Wasser-Druckverlust, Heizung | kPa | 31,4 | 21,1 | 17,0 | 25,5 | 16,1 | 7,8 | 29,2 | 21,0 | 15,4 | 13,6 | | | 8,9 | 4,6 | 23,4 | 13,6 | 6,4 |
| Wasserinhalt, Heizung | l | 0,1 | | | 0,6 | | | 0,6 | | | 1,2 | | | 1,2 | | | | |
| Schallpegel | | | | | | | | | | | | | | | | | | |
| Schalleistungs-Pegel | dB(A) | 47 | 37 | 32 | 54 | 45 | 33 | 57 | 48 | 42 | 53 | | | 46 | 37 | 61 | 52 | 40 |
| Schalldruck-Pegel* | dB(A) | 38 | 28 | 23 | 45 | 36 | 24 | 48 | 39 | 33 | 44 | | | 37 | 28 | 52 | 43 | 31 |
| NR-Wert* | | 33 | 23 | 18 | 40 | 31 | 19 | 43 | 34 | 28 | 39 | | | 32 | 23 | 47 | 38 | 26 |
| Leistungsaufnahme | | | | | | | | | | | | | | | | | | |
| Stromverbrauch | W | 23 | 10 | 7 | 32 | 14 | 7 | 57 | 22 | 13 | 46 | | | 23 | 9 | 115 | 40 | 11 |
| | A | 0,19 | 0,10 | 0,08 | 0,29 | 0,14 | 0,08 | 0,46 | 0,21 | 0,12 | 0,40 | | | 0,22 | 0,10 | 0,89 | 0,35 | 0,12 |
| Eurovent-FCEER-Angaben | | 178 | | | 222 | | | 162 | | | 253 | | | 201 | | | | |
| Eurovent-Energieklasse FCEER | B | B | | | A | | | B | | | A | | | A | | | | |
| Eurovent-FCCOP-Angaben | | 153 | | | 406 | | | 301 | | | 478 | | | 364 | | | | |
| Eurovent-Energieklasse FCCOP | B | B | | | A | | | A | | | A | | | A | | | | |
| Anschluss-ø, Kühlung | Zoll | 3/4 Gas | | | 3/4 Gas | | | 3/4 Gas | | | 1 Gas | | | 1 Gas | | | | |
| Anschluss-ø, Heizung | Zoll | 1/2 Gas | | | 1/2 Gas | | | 1/2 Gas | | | 3/4 Gas | | | 3/4 Gas | | | | |
| Ablaufrohranschluss-Außen-ø | mm | 16 | | | 16 | | | 16 | | | 16 | | | 16 | | | | |
| Geräte-Nettogewicht | kg | 14,8 | | | 16,5 | | | 16,5 | | | 39,6 | | | 39,6 | | | | |
| Gittergewicht | kg | 3 | | | 3 | | | 3 | | | 5 | | | 5 | | | | |

Basierend auf Eurovent-Bedingungen:

Kühlbetrieb (2- und 4-Leiter-Wärmetauscher): Luftfeintrittstemperatur 27°C Tk/1 9°C Fk, Wasserein-/austrittstemperatur 7/12°C, hohe Ventilatorumdrehzahl.
 Heizbetrieb (2-Leiter-Wärmetauscher): Luftfeintrittstemperatur 20°C, Wassereintrittstemperatur 50°C, hohe Ventilatorumdrehzahl, Wassermenge wie Kühlbetrieb.
 Heizbetrieb (4-Leiter-Wärmetauscher): Luftfeintrittstemperatur 20°C, Wassereintrittstemperatur 70°C, hohe Ventilatorumdrehzahl, Wasser-Δt = 10 K

* Ventilatorstufen: 1 = hoch, 2 = mittel, 3 = niedrig

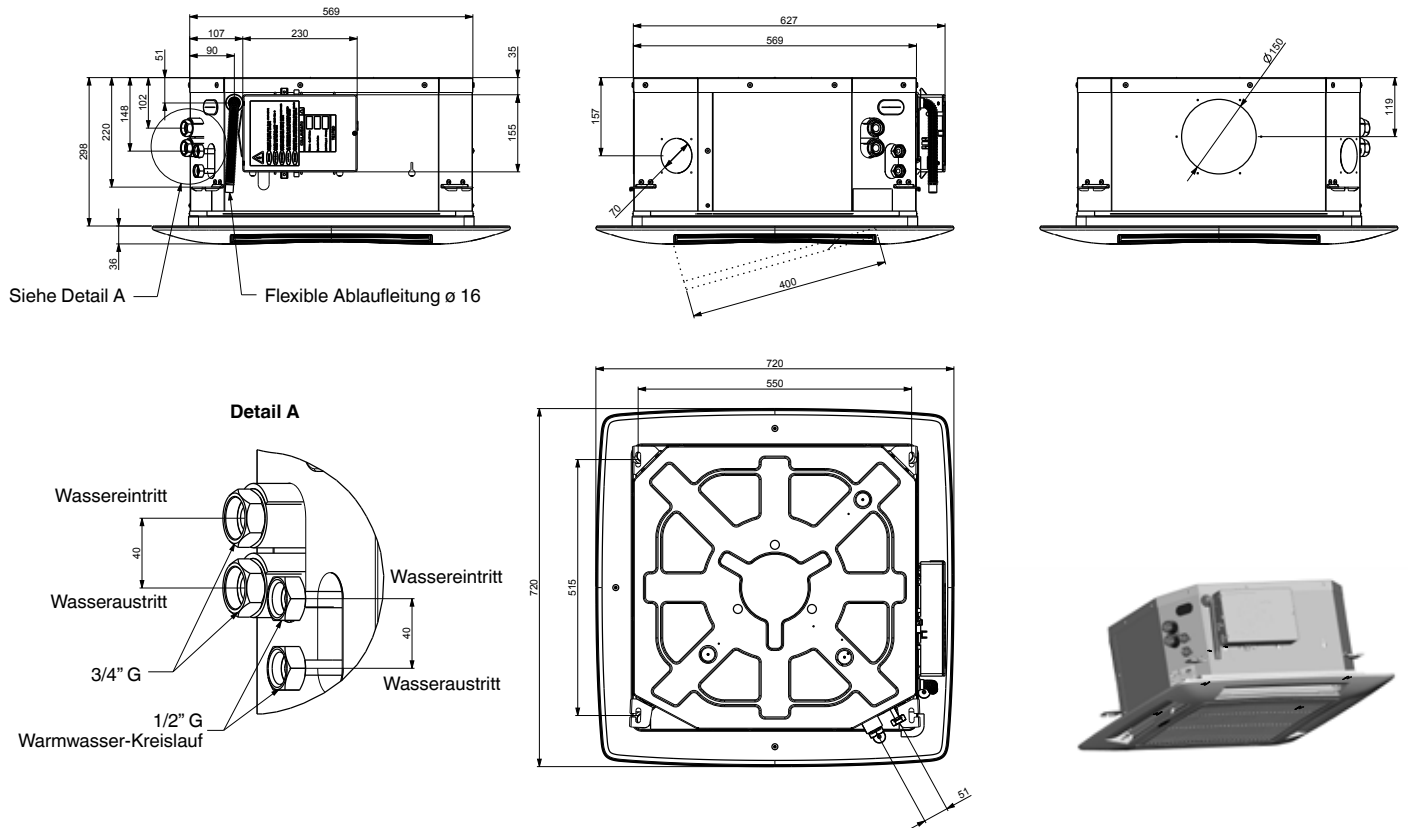
** Schalldruck-Pegel und NR-Werte basieren auf einer hypothetischen Schalldämpfung für den Raum von -9 dB(A).

Hinweis: Die Elektroheizungs-Version ist für alle Zwei-Leiter-Geräte erhältlich.

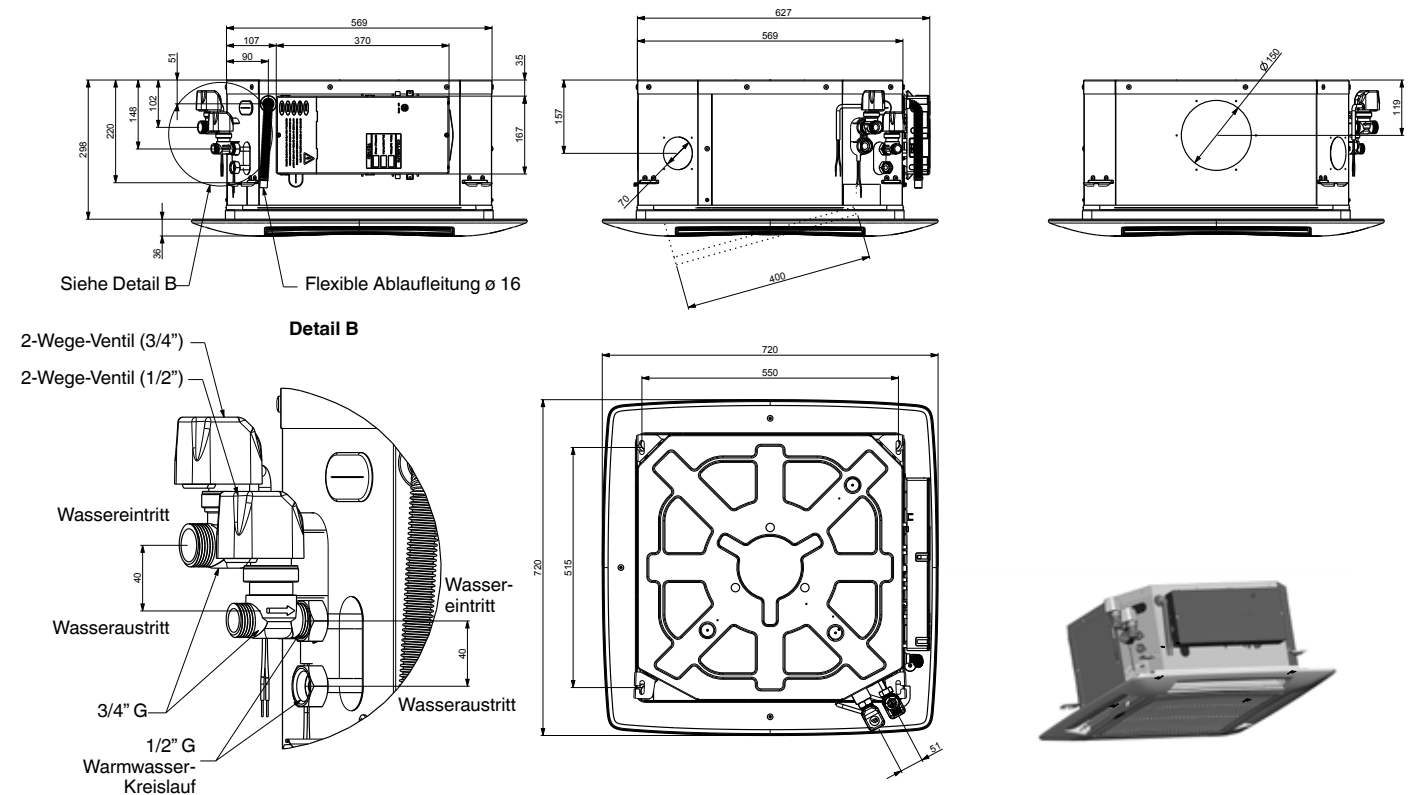
Abmessungen, mm

42GW 200/209 - 300/309 - 400/409 (kompaktes Chassis)

Geräte ohne Ventile



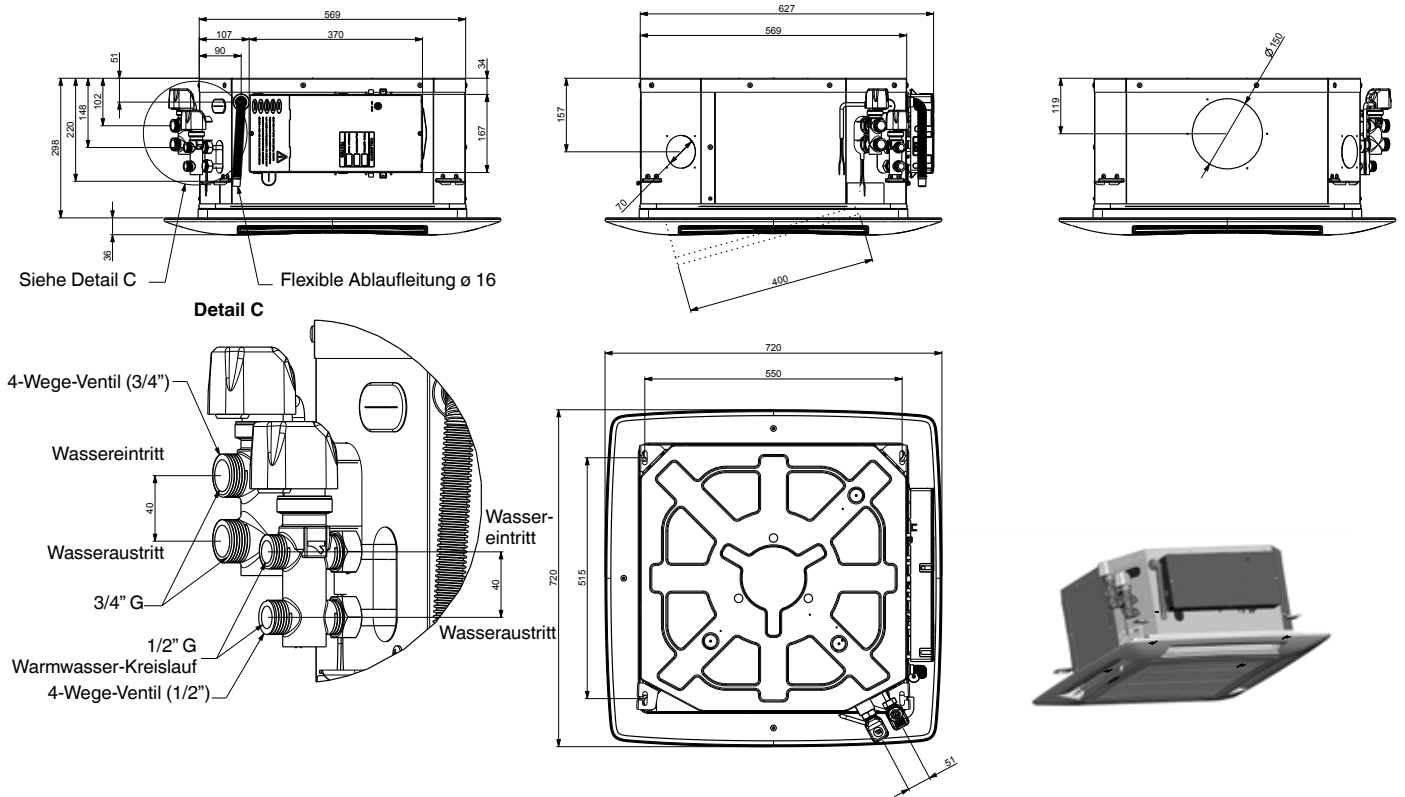
Geräte mit Zweiwege-Ventilen



Abmessungen, mm

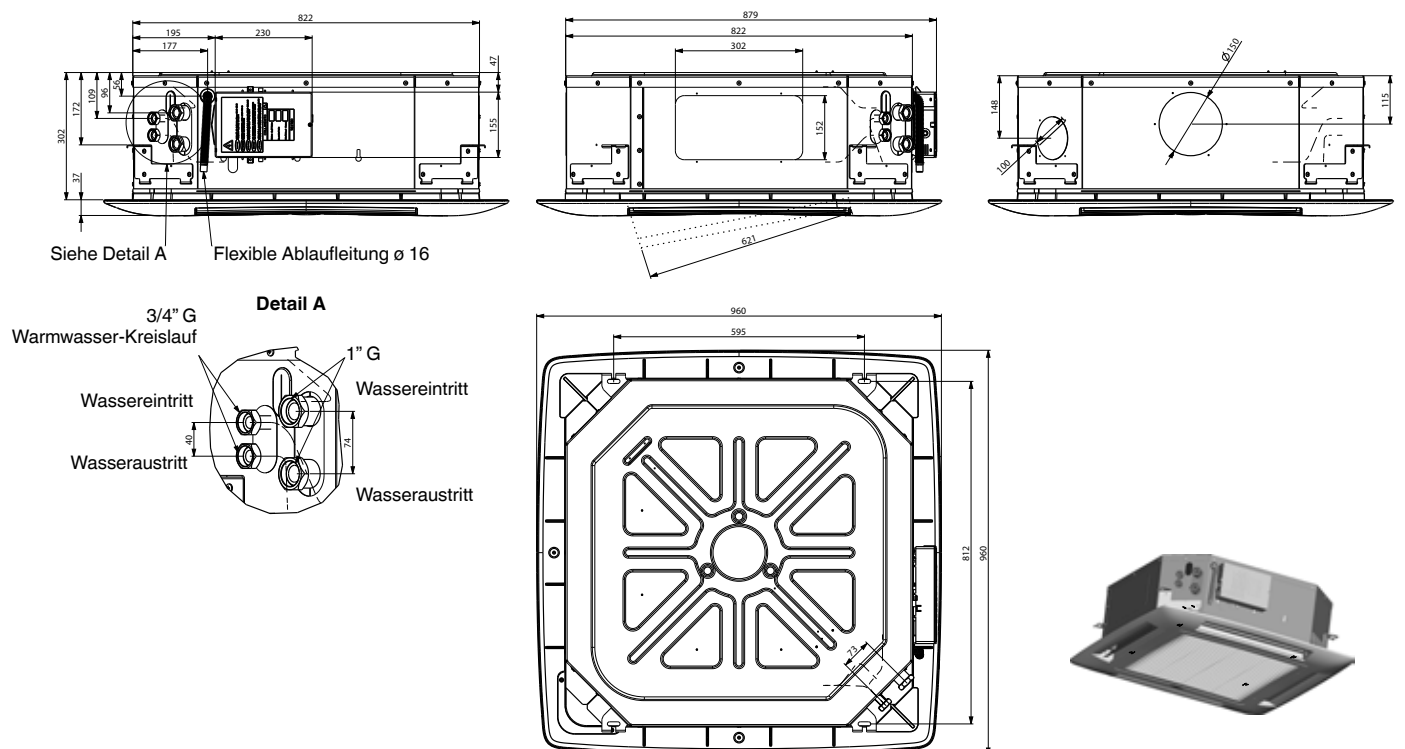
42GW 200/209 - 300/309 - 400/409 (kompaktes Chassis)

Geräte mit Vierwege-Ventilen



42GW 500/509 - 600/609 - 700/709 (großes Chassis)

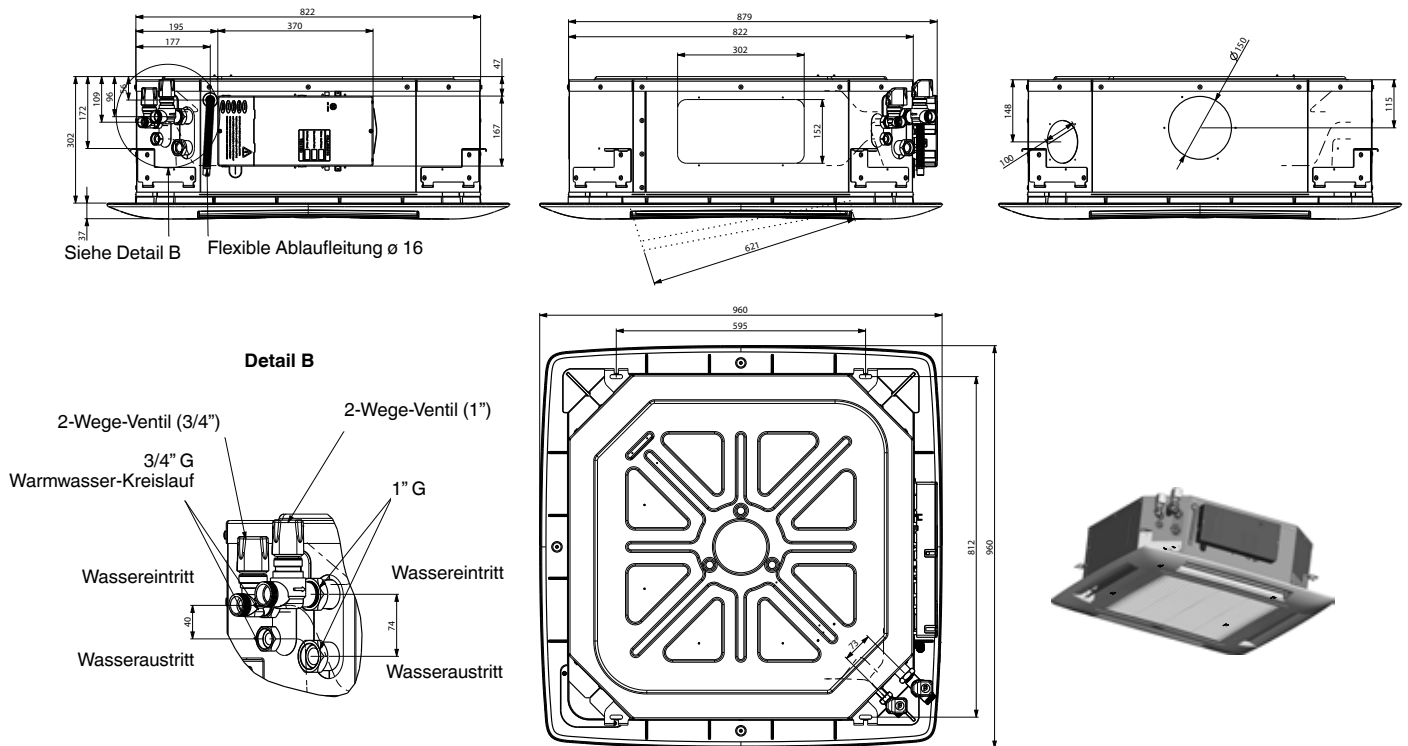
Geräte ohne Ventile



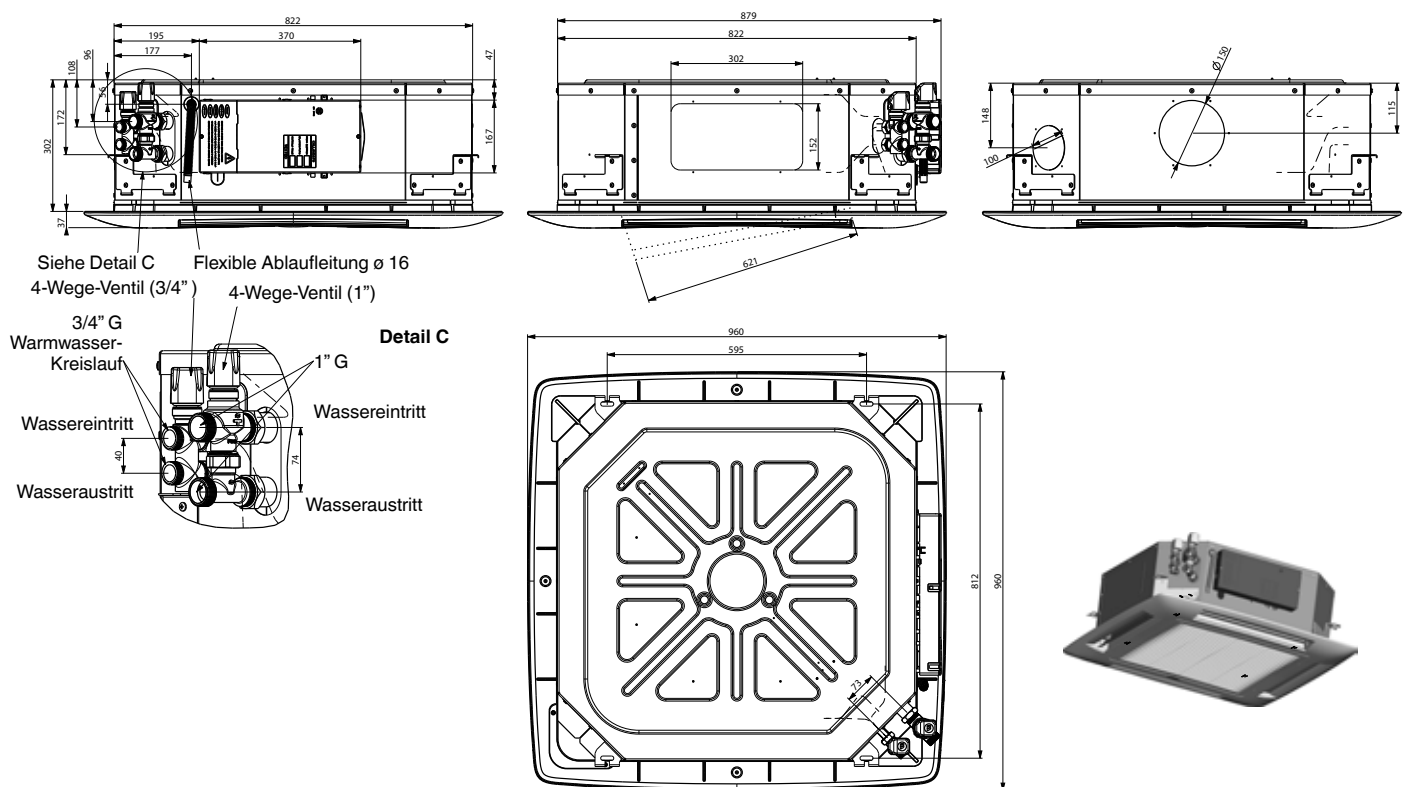
Abmessungen, mm

42GW 500/509 - 600/609 - 700/709 (großes Chassis)

Geräte mit Zweibege-Ventilen



Geräte mit Vierwege-Ventilen



Kühlleistungen in kW, Zweileiter-Wärmetauscher

| EAT | EWT | ΔT K | Größe | 200 | | | 300 | | | 400 | | | 500 | | | 600 | | | 700 | | |
|---------------------|-----|----------|----------|----------|------|------|------|------|------|------|------|------|------|------|------|------|------|------|-------|------|------|
| | | | | Drehzahl | 1 | 2 | 3 | 1 | 2 | 3 | 1 | 2 | 3 | 1 | 2 | 3 | 1 | 2 | 3 | 1 | 2 |
| EAT | EWT | ΔT K | Größe | 209 | | | 309 | | | 409 | | | 509 | | | 609 | | | 709 | | |
| | | | Spanng.V | 10 | 6 | 2 | 10 | 6 | 2 | 10 | 6 | 2 | 10 | 6 | 2 | 10 | 6 | 2 | 10 | 6 | 2 |
| 17°C Fk/ 23°C Tk | 5 | 3 | Gesamt | 2,81 | 2,16 | 1,89 | 4,27 | 3,11 | 2,08 | 5,06 | 3,80 | 3,06 | 6,93 | 5,14 | 3,92 | 7,88 | 6,03 | 4,04 | 10,20 | 6,94 | 4,34 |
| | | | Sensibel | 1,97 | 1,50 | 1,31 | 2,93 | 2,11 | 1,40 | 3,50 | 2,60 | 2,08 | 4,70 | 3,48 | 2,63 | 5,28 | 4,00 | 2,64 | 6,88 | 4,66 | 2,87 |
| | 5 | 5 | Gesamt | 2,18 | 1,60 | 1,39 | 3,71 | 2,67 | 1,72 | 4,36 | 3,22 | 2,55 | 5,71 | 4,15 | 3,13 | 6,69 | 5,06 | 3,40 | 9,06 | 6,09 | 3,76 |
| | | | Sensibel | 1,70 | 1,26 | 1,09 | 2,67 | 1,90 | 1,23 | 3,17 | 2,32 | 1,84 | 4,13 | 3,02 | 2,26 | 4,73 | 3,55 | 2,34 | 6,36 | 4,27 | 2,60 |
| | 5 | 7 | Gesamt | 1,32 | 0,87 | 0,75 | 3,09 | 2,14 | 1,33 | 3,55 | 2,46 | 1,86 | 4,40 | 3,00 | 2,24 | 5,01 | 3,61 | 2,38 | 7,64 | 4,96 | 2,94 |
| | | | Sensibel | 1,28 | 0,87 | 0,75 | 2,35 | 1,64 | 1,04 | 2,78 | 1,95 | 1,50 | 3,55 | 2,50 | 1,86 | 3,98 | 2,90 | 1,88 | 5,73 | 3,77 | 2,23 |
| | 5 | 9 | Gesamt | 0,80 | 0,63 | 0,59 | 2,32 | 1,54 | 0,93 | 2,46 | 1,59 | 1,16 | 3,12 | 2,16 | 1,63 | 3,13 | 2,24 | 1,72 | 6,13 | 3,70 | 2,04 |
| | | | Sensibel | 0,80 | 0,63 | 0,59 | 1,97 | 1,34 | 0,83 | 2,20 | 1,49 | 1,11 | 2,82 | 2,00 | 1,51 | 3,01 | 2,15 | 1,57 | 5,04 | 3,18 | 1,81 |
| | 7 | 3 | Gesamt | 2,27 | 1,73 | 1,52 | 3,50 | 2,54 | 1,70 | 4,14 | 3,11 | 2,50 | 5,63 | 4,18 | 3,17 | 6,47 | 4,95 | 3,34 | 8,43 | 5,73 | 3,58 |
| | | | Sensibel | 1,73 | 1,31 | 1,14 | 2,58 | 1,85 | 1,23 | 3,08 | 2,28 | 1,82 | 4,10 | 3,04 | 2,28 | 4,63 | 3,50 | 2,30 | 6,07 | 4,11 | 2,52 |
| | 7 | 5 | Gesamt | 1,53 | 1,09 | 0,94 | 2,95 | 2,09 | 1,34 | 3,45 | 2,52 | 1,95 | 4,42 | 3,19 | 2,35 | 5,13 | 3,85 | 2,58 | 7,16 | 4,75 | 2,91 |
| | | | Sensibel | 1,42 | 1,02 | 0,88 | 2,31 | 1,63 | 1,05 | 2,74 | 2,00 | 1,55 | 3,56 | 2,60 | 1,92 | 4,04 | 3,01 | 1,97 | 5,52 | 3,68 | 2,22 |
| | 7 | 7 | Gesamt | 0,99 | 0,66 | 0,60 | 2,25 | 1,54 | 0,93 | 2,52 | 1,72 | 1,26 | 3,26 | 2,24 | 1,68 | 3,53 | 2,49 | 1,70 | 5,79 | 3,65 | 2,06 |
| | | | Sensibel | 0,99 | 0,66 | 0,60 | 1,95 | 1,35 | 0,84 | 2,26 | 1,57 | 1,19 | 2,96 | 2,06 | 1,54 | 3,28 | 2,35 | 1,57 | 4,90 | 3,17 | 1,82 |
| | 7 | 9 | Gesamt | 0,62 | 0,50 | 0,47 | 1,67 | 1,10 | 0,67 | 1,73 | 1,12 | 0,87 | 2,30 | 1,60 | 1,22 | 2,20 | 1,73 | 1,34 | 4,63 | 2,68 | 1,54 |
| | | | Sensibel | 0,62 | 0,50 | 0,47 | 1,58 | 1,06 | 0,66 | 1,71 | 1,12 | 0,87 | 2,25 | 1,59 | 1,21 | 2,20 | 1,73 | 1,30 | 4,25 | 2,58 | 1,49 |
| | 9 | 3 | Gesamt | 1,67 | 1,26 | 1,10 | 2,74 | 1,98 | 1,30 | 3,24 | 2,41 | 1,93 | 4,34 | 3,20 | 2,42 | 4,96 | 3,78 | 2,56 | 6,54 | 4,41 | 2,75 |
| | | | Sensibel | 1,49 | 1,12 | 0,97 | 2,23 | 1,59 | 1,04 | 2,67 | 1,96 | 1,56 | 3,54 | 2,61 | 1,95 | 3,97 | 2,98 | 1,96 | 5,25 | 3,53 | 2,15 |
| | 9 | 5 | Gesamt | 1,14 | 0,80 | 0,69 | 2,17 | 1,49 | 0,93 | 2,53 | 1,76 | 1,34 | 3,31 | 2,35 | 1,72 | 3,67 | 2,70 | 1,81 | 5,34 | 3,47 | 2,06 |
| | | | Sensibel | 1,14 | 0,80 | 0,69 | 1,94 | 1,34 | 0,85 | 2,30 | 1,61 | 1,25 | 3,05 | 2,18 | 1,59 | 3,37 | 2,49 | 1,62 | 4,70 | 3,10 | 1,83 |
| | 9 | 7 | Gesamt | 0,66 | 0,50 | 0,47 | 1,62 | 1,09 | 0,67 | 1,81 | 1,21 | 0,89 | 2,34 | 1,64 | 1,24 | 2,54 | 1,77 | 1,31 | 4,35 | 2,69 | 1,51 |
| | | | Sensibel | 0,66 | 0,50 | 0,47 | 1,57 | 1,06 | 0,66 | 1,78 | 1,21 | 0,89 | 2,30 | 1,64 | 1,23 | 2,54 | 1,77 | 1,29 | 4,13 | 2,61 | 1,47 |
| | 9 | 9 | Gesamt | 0,45 | 0,36 | 0,35 | 1,18 | 0,79 | 0,48 | 1,15 | 0,80 | 0,61 | 1,62 | 1,13 | 0,92 | 1,57 | 1,26 | 1,01 | 3,40 | 1,92 | 1,13 |
| | | | Sensibel | 0,45 | 0,36 | 0,35 | 1,18 | 0,79 | 0,48 | 1,15 | 0,80 | 0,61 | 1,62 | 1,13 | 0,92 | 1,57 | 1,26 | 1,01 | 3,39 | 1,92 | 1,13 |
| 11 | 3 | Gesamt | 1,20 | 0,88 | 0,76 | 1,98 | 1,41 | 0,90 | 2,36 | 1,72 | 1,36 | 3,20 | 2,34 | 1,76 | 3,55 | 2,68 | 1,80 | 4,79 | 3,18 | 1,94 | |
| | | Sensibel | 1,20 | 0,88 | 0,76 | 1,87 | 1,33 | 0,85 | 2,24 | 1,63 | 1,29 | 3,03 | 2,22 | 1,66 | 3,34 | 2,49 | 1,63 | 4,47 | 2,98 | 1,79 | |
| 11 | 5 | Gesamt | 0,85 | 0,58 | 0,50 | 1,55 | 1,06 | 0,65 | 1,83 | 1,26 | 0,96 | 2,45 | 1,69 | 1,26 | 2,71 | 1,97 | 1,29 | 4,05 | 2,59 | 1,49 | |
| | | Sensibel | 0,85 | 0,58 | 0,50 | 1,53 | 1,06 | 0,65 | 1,82 | 1,26 | 0,96 | 2,45 | 1,69 | 1,26 | 2,71 | 1,97 | 1,29 | 3,97 | 2,56 | 1,48 | |
| 11 | 7 | Gesamt | 0,45 | 0,36 | 0,34 | 1,18 | 0,78 | 0,48 | 1,26 | 0,82 | 0,63 | 1,66 | 1,16 | 0,88 | 1,61 | 1,27 | 0,97 | 3,29 | 1,94 | 1,11 | |
| | | Sensibel | 0,45 | 0,36 | 0,34 | 1,18 | 0,78 | 0,48 | 1,26 | 0,82 | 0,63 | 1,66 | 1,16 | 0,88 | 1,61 | 1,27 | 0,97 | 3,29 | 1,94 | 1,11 | |
| 11 | 9 | Gesamt | 0,28 | 0,24 | 0,23 | 0,76 | 0,50 | 0,30 | 0,67 | 0,47 | 0,37 | 0,97 | 0,76 | 0,63 | 0,98 | 0,81 | 0,68 | 2,20 | 1,24 | 0,74 | |
| | | Sensibel | 0,28 | 0,24 | 0,23 | 0,76 | 0,50 | 0,30 | 0,67 | 0,47 | 0,37 | 0,97 | 0,76 | 0,63 | 0,98 | 0,81 | 0,68 | 2,20 | 1,24 | 0,74 | |
| 13 | 3 | Gesamt | 0,94 | 0,68 | 0,58 | 1,50 | 1,03 | 0,65 | 1,80 | 1,29 | 0,98 | 2,43 | 1,77 | 1,31 | 2,69 | 1,99 | 1,32 | 3,68 | 2,42 | 1,43 | |
| | | Sensibel | 0,94 | 0,68 | 0,58 | 1,50 | 1,03 | 0,65 | 1,80 | 1,29 | 0,98 | 2,43 | 1,77 | 1,31 | 2,69 | 1,99 | 1,32 | 3,68 | 2,42 | 1,43 | |
| 13 | 5 | Gesamt | 0,53 | 0,37 | 0,34 | 1,14 | 0,77 | 0,48 | 1,31 | 0,89 | 0,66 | 1,69 | 1,19 | 0,90 | 1,91 | 1,34 | 0,94 | 3,08 | 1,93 | 1,08 | |
| | | Sensibel | 0,53 | 0,37 | 0,34 | 1,14 | 0,77 | 0,48 | 1,31 | 0,89 | 0,66 | 1,69 | 1,19 | 0,90 | 1,91 | 1,34 | 0,94 | 3,08 | 1,93 | 1,08 | |
| 13 | 7 | Gesamt | 0,28 | 0,23 | 0,22 | 0,74 | 0,50 | 0,30 | 0,69 | 0,48 | 0,37 | 0,98 | 0,70 | 0,58 | 0,97 | 0,79 | 0,64 | 2,20 | 1,22 | 0,72 | |
| | | Sensibel | 0,28 | 0,23 | 0,22 | 0,74 | 0,50 | 0,30 | 0,69 | 0,48 | 0,37 | 0,98 | 0,70 | 0,58 | 0,97 | 0,79 | 0,64 | 2,20 | 1,22 | 0,72 | |
| 13 | 9 | Gesamt | 0,13 | 0,12 | 0,11 | 0,31 | 0,20 | 0,12 | 0,24 | 0,18 | 0,15 | 0,50 | 0,39 | 0,33 | 0,43 | 0,38 | 0,34 | 0,93 | 0,50 | 0,32 | |
| | | Sensibel | 0,13 | 0,12 | 0,11 | 0,31 | 0,20 | 0,12 | 0,24 | 0,18 | 0,15 | 0,50 | 0,39 | 0,33 | 0,43 | 0,38 | 0,34 | 0,93 | 0,50 | 0,32 | |
| 19°C Fk/ 25°C Tk | 5 | 3 | Gesamt | 3,55 | 2,74 | 2,41 | 5,34 | 3,89 | 2,61 | 6,35 | 4,76 | 3,85 | 8,78 | 6,53 | 4,96 | 9,84 | 7,54 | 5,04 | 12,67 | 8,64 | 5,40 |
| | | | Sensibel | 2,21 | 1,69 | 1,48 | 3,27 | 2,37 | 1,58 | 3,91 | 2,90 | 2,34 | 5,31 | 3,94 | 2,98 | 5,92 | 4,50 | 2,98 | 7,67 | 5,21 | 3,22 |
| | 5 | 5 | Gesamt | 3,01 | 2,26 | 1,98 | 4,76 | 3,45 | 2,27 | 5,62 | 4,19 | 3,35 | 7,46 | 5,49 | 4,15 | 8,79 | 6,70 | 4,51 | 11,60 | 7,85 | 4,89 |
| | | | Sensibel | 1,97 | 1,48 | 1,29 | 3,02 | 2,17 | 1,42 | 3,60 | 2,66 | 2,12 | 4,73 | 3,48 | 2,61 | 5,44 | 4,11 | 2,73 | 7,19 | 4,86 | 2,98 |
| | 5 | 7 | Gesamt | 2,21 | 1,53 | 1,32 | 4,14 | 2,93 | 1,88 | 4,82 | 3,52 | 2,71 | 6,08 | 4,37 | 3,20 | 7,30 | 5,47 | 3,65 | 10,26 | 6,83 | 4,18 |
| | | | Sensibel | 1,65 | 1,19 | 1,02 | 2,74 | 1,93 | 1,24 | 3,23 | 2,35 | 1,83 | 4,12 | 2,99 | 2,20 | 4,80 | 3,57 | 2,34 | 6,61 | 4,41 | 2,67 |
| | 5 | 9 | Gesamt | 1,14 | 0,79 | 0,73 | 3,40 | 2,35 | 1,42 | 3,85 | 2,62 | 1,92 | 4,57 | 3,09 | 2,31 | 5,20 | 3,58 | 2,39 | 8,60 | 5,50 | 3,17 |
| | | | Sensibel | 1,14 | 0,79 | 0,73 | 2,39 | 1,67 | 1,04 | 2,79 | 1,94 | 1,47 | 3,49 | 2,45 | 1,83 | 3,92 | 2,79 | 1,82 | 5,92 | 3,86 | 2,24 |
| | 7 | 3 | Gesamt | 3,01 | 2,32 | 2,04 | 4,55 | 3,33 | 2,23 | 5,41 | 4,06 | 3,28 | 7,43 | 5,52 | 4,21 | 8,45 | 6,48 | 4,35 | 10,89 | 7,43 | 4,65 |
| | | | Sensibel | 1,97 | 1,51 | 1,32 | 2,92 | 2,11 | 1,41 | 3,50 | 2,59 | 2,08 | 4,70 | 3,48 | 2,63 | 5,29 | 4,01 | 2,65 | 6,87 | 4,66 | 2,87 |
| | 7 | 5 | Gesamt | 2,40 | 1,78 | 1,56 | 3,96 | 2,86 | 1,85 | 4,66 | 3,46 | 2,76 | 6,12 | 4,47 | 3,37 | 7,25 | 5,52 | 3,72 | 9,70 | 6,54 | 4,07 |
| | | | Sensibel | 1,72 | 1,29 | 1,12 | 2,67 | 1,91 | 1,24 | 3,17 | 2,33 | 1,86 | 4,14 | 3,03 | 2,28 | 4,77 | 3,59 | 2,37 | 6,36 | 4,28 | 2,62 |
| | 7 | 7 | Gesamt | 1,46 | 0,96 | 0,83 | 3,33 | 2,31 | 1,46 | 3,83 | 2,72 | 2,06 | 4,70 | 3,27 | 2,39 | 5,54 | 4,06 | 2,70 | 8,17 | 5,35 | 3,22 |
| | | | Sensibel | 1,34 | 0,93 | 0,80 | 2,38 | 1,65 | 1,06 | 2,80 | 1,99 | 1,54 | 3,55 | 2,54 | 1,87 | 4,07 | 2,99 | 1,94 | 5,74 | 3,80 | 2,26 |
| | 7 | 9 | Gesamt | 0,84 | 0,65 | 0,60 | 2,49 | 1,67 | 0,99 | 2,68 | 1,75 | 1,23 | 3,25 | 2,28 | 1,72 | 3,43 | 2,33 | 1,79 | 6,47 | 4,01 | 2,17 |
| | | | Sensibel | 0,84 | 0,65 | 0,60 | 1,99 | 1,37 | 0,85 | 2,26 | 1,54 | 1,14 | 2,83 | 2,02 | 1,52 | 3,14 | 2,19 | 1,56 | 5,02 | 3,23 | 1,82 |
| | 9 | 3 | Gesamt | 2,44 | 1,87 | 1,65 | 3,73 | 2,72 | 1,82 | 4,41 | 3,32 | 2,68 | 6,02 | 4,47 | 3,41 | 6,96 | 5,34 | 3,60 | 9,00 | 6,13 | 3,85 |

Kühlleistungen in kW, Zweileiter-Wärmetauscher (Forts.)

| EAT | EWT | ΔT K | Größe Drehzahl | 200 | | | 300 | | | 400 | | | 500 | | | 600 | | | 700 | | |
|---------------------|-----|----------|-------------------|------|------|------|------|------|------|------|------|------|-------|------|------|-------|------|-------|-------|-------|------|
| | | | | 1 | 2 | 3 | 1 | 2 | 3 | 1 | 2 | 3 | 1 | 2 | 3 | 1 | 2 | 3 | 1 | 2 | 3 |
| EAT | EWT | ΔT K | Größe Spanng.V | 109 | | | 309 | | | 409 | | | 509 | | | 609 | | | 709 | | |
| | | | | 10 | 6 | 2 | 10 | 6 | 2 | 10 | 6 | 2 | 10 | 6 | 2 | 10 | 6 | 2 | 10 | 6 | 2 |
| 19°C Fk/ 27°C Tk | 5 | 3 | Gesamt | 3,55 | 2,74 | 2,41 | 5,33 | 3,89 | 2,61 | 6,35 | 4,75 | 3,84 | 8,77 | 6,52 | 4,96 | 9,84 | 7,53 | 5,04 | 12,67 | 8,64 | 5,40 |
| | | | Sensibel | 2,49 | 1,91 | 1,66 | 3,67 | 2,65 | 1,76 | 4,40 | 3,26 | 2,62 | 5,94 | 4,41 | 3,32 | 6,61 | 5,01 | 3,30 | 8,59 | 5,83 | 3,59 |
| | 5 | 5 | Gesamt | 3,00 | 2,26 | 1,98 | 4,79 | 3,46 | 2,28 | 5,66 | 4,21 | 3,37 | 7,54 | 5,55 | 4,19 | 8,78 | 6,69 | 4,51 | 11,60 | 7,85 | 4,88 |
| | | | Sensibel | 2,26 | 1,70 | 1,48 | 3,42 | 2,46 | 1,61 | 4,09 | 3,01 | 2,40 | 5,38 | 3,97 | 2,97 | 6,13 | 4,62 | 3,05 | 8,11 | 5,47 | 3,35 |
| | 5 | 7 | Gesamt | 2,20 | 1,50 | 1,29 | 4,22 | 2,99 | 1,91 | 4,92 | 3,60 | 2,78 | 6,25 | 4,52 | 3,33 | 7,32 | 5,48 | 3,68 | 10,25 | 6,83 | 4,18 |
| | | | Sensibel | 1,93 | 1,37 | 1,18 | 3,15 | 2,23 | 1,43 | 3,73 | 2,72 | 2,11 | 4,81 | 3,51 | 2,59 | 5,50 | 4,09 | 2,68 | 7,53 | 5,03 | 3,04 |
| | 5 | 9 | Gesamt | 1,49 | 1,00 | 0,88 | 3,53 | 2,44 | 1,49 | 4,04 | 2,77 | 2,06 | 5,03 | 3,43 | 2,57 | 5,53 | 3,97 | 2,63 | 8,83 | 5,67 | 3,29 |
| | | | Sensibel | 1,49 | 1,00 | 0,88 | 2,81 | 1,96 | 1,23 | 3,31 | 2,31 | 1,77 | 4,28 | 2,98 | 2,23 | 4,71 | 3,42 | 2,22 | 6,89 | 4,52 | 2,64 |
| | 7 | 3 | Gesamt | 3,01 | 2,32 | 2,04 | 4,54 | 3,32 | 2,23 | 5,41 | 4,05 | 3,28 | 7,44 | 5,52 | 4,21 | 8,44 | 6,47 | 4,35 | 10,89 | 7,42 | 4,65 |
| | | | Sensibel | 2,26 | 1,72 | 1,50 | 3,32 | 2,40 | 1,59 | 3,98 | 2,94 | 2,36 | 5,34 | 3,95 | 2,98 | 5,98 | 4,52 | 2,97 | 7,78 | 5,28 | 3,24 |
| | 7 | 5 | Gesamt | 2,40 | 1,80 | 1,55 | 4,00 | 2,90 | 1,90 | 4,70 | 3,50 | 2,85 | 6,30 | 4,50 | 3,40 | 7,20 | 5,50 | 3,70 | 9,60 | 6,60 | 4,05 |
| | | | Sensibel | 2,01 | 1,49 | 1,31 | 3,10 | 2,20 | 1,41 | 3,70 | 2,70 | 2,10 | 4,80 | 3,60 | 2,70 | 5,50 | 4,10 | 2,70 | 7,35 | 4,85 | 3,00 |
| 7 | 7 | Gesamt | 1,69 | 1,16 | 1,00 | 3,44 | 2,39 | 1,51 | 3,97 | 2,84 | 2,16 | 5,04 | 3,60 | 2,63 | 5,74 | 4,23 | 2,83 | 8,36 | 5,49 | 3,30 | |
| | | Sensibel | 1,65 | 1,16 | 1,00 | 2,79 | 1,94 | 1,24 | 3,30 | 2,36 | 1,83 | 4,29 | 3,11 | 2,28 | 4,81 | 3,55 | 2,31 | 6,70 | 4,44 | 2,65 | |
| 7 | 9 | Gesamt | 1,21 | 0,81 | 0,74 | 2,72 | 1,85 | 1,12 | 3,05 | 2,08 | 1,52 | 3,94 | 2,74 | 2,06 | 4,27 | 3,02 | 2,07 | 6,99 | 4,39 | 2,46 | |
| | | Sensibel | 1,21 | 0,81 | 0,74 | 2,41 | 1,67 | 1,03 | 2,79 | 1,94 | 1,46 | 3,65 | 2,58 | 1,93 | 4,06 | 2,90 | 1,95 | 6,07 | 3,93 | 2,25 | |
| 9 | 3 | Gesamt | 2,44 | 1,87 | 1,64 | 3,77 | 2,74 | 1,83 | 4,47 | 3,35 | 2,70 | 6,11 | 4,53 | 3,45 | 6,95 | 5,33 | 3,60 | 8,99 | 6,12 | 3,84 | |
| | | Sensibel | 2,02 | 1,53 | 1,34 | 2,97 | 2,13 | 1,41 | 3,57 | 2,63 | 2,10 | 4,76 | 3,52 | 2,65 | 5,34 | 4,02 | 2,64 | 6,98 | 4,72 | 2,89 | |
| 9 | 5 | Gesamt | 1,82 | 1,32 | 1,14 | 3,24 | 2,33 | 1,49 | 3,81 | 2,80 | 2,21 | 5,00 | 3,63 | 2,74 | 5,70 | 4,31 | 2,91 | 7,79 | 5,19 | 3,20 | |
| | | Sensibel | 1,73 | 1,27 | 1,10 | 2,72 | 1,94 | 1,24 | 3,24 | 2,36 | 1,87 | 4,28 | 3,13 | 2,35 | 4,80 | 3,58 | 2,34 | 6,46 | 4,32 | 2,61 | |
| 9 | 7 | Gesamt | 1,37 | 0,95 | 0,82 | 2,63 | 1,81 | 1,12 | 3,08 | 2,12 | 1,61 | 4,02 | 2,80 | 2,07 | 4,42 | 3,22 | 2,13 | 6,61 | 4,24 | 2,48 | |
| | | Sensibel | 1,37 | 0,95 | 0,82 | 2,39 | 1,66 | 1,04 | 2,86 | 1,98 | 1,53 | 3,77 | 2,65 | 1,96 | 4,17 | 3,05 | 2,00 | 5,92 | 3,87 | 2,28 | |
| 9 | 9 | Gesamt | 0,90 | 0,66 | 0,61 | 2,12 | 1,42 | 0,87 | 2,37 | 1,59 | 1,17 | 3,06 | 2,15 | 1,62 | 3,34 | 2,33 | 1,69 | 5,64 | 3,50 | 1,96 | |
| | | Sensibel | 0,90 | 0,66 | 0,61 | 2,04 | 1,39 | 0,86 | 2,33 | 1,59 | 1,17 | 3,01 | 2,14 | 1,61 | 3,34 | 2,33 | 1,68 | 5,33 | 3,39 | 1,91 | |
| 11 | 3 | Gesamt | 1,83 | 1,37 | 1,19 | 2,99 | 2,16 | 1,44 | 3,55 | 2,64 | 2,12 | 4,81 | 3,57 | 2,70 | 5,41 | 4,14 | 2,80 | 7,08 | 4,78 | 2,98 | |
| | | Sensibel | 1,76 | 1,31 | 1,14 | 2,63 | 1,88 | 1,24 | 3,15 | 2,31 | 1,84 | 4,22 | 3,12 | 2,34 | 4,69 | 3,52 | 2,30 | 6,18 | 4,16 | 2,52 | |
| 11 | 5 | Gesamt | 1,46 | 1,05 | 0,91 | 2,49 | 1,73 | 1,10 | 2,94 | 2,12 | 1,62 | 3,95 | 2,87 | 2,12 | 4,38 | 3,25 | 2,18 | 6,09 | 3,99 | 2,40 | |
| | | Sensibel | 1,46 | 1,05 | 0,91 | 2,35 | 1,63 | 1,10 | 2,81 | 2,02 | 1,56 | 3,77 | 2,75 | 2,02 | 4,18 | 3,10 | 2,03 | 5,70 | 3,77 | 2,25 | |
| 11 | 7 | Gesamt | 1,09 | 0,73 | 0,63 | 2,04 | 1,40 | 0,85 | 2,38 | 1,64 | 1,24 | 3,18 | 2,19 | 1,64 | 3,52 | 2,54 | 1,67 | 5,34 | 3,39 | 1,94 | |
| | | Sensibel | 1,09 | 0,73 | 0,63 | 2,00 | 1,38 | 0,85 | 2,36 | 1,64 | 1,24 | 3,16 | 2,19 | 1,64 | 3,52 | 2,54 | 1,67 | 5,19 | 3,34 | 1,92 | |
| 11 | 9 | Gesamt | 0,65 | 0,51 | 0,48 | 1,66 | 1,10 | 0,68 | 1,83 | 1,20 | 0,90 | 2,38 | 1,67 | 1,26 | 2,46 | 1,79 | 1,36 | 4,56 | 2,76 | 1,56 | |
| | | Sensibel | 0,65 | 0,51 | 0,48 | 1,66 | 1,10 | 0,68 | 1,83 | 1,20 | 0,90 | 2,38 | 1,67 | 1,26 | 2,46 | 1,79 | 1,36 | 4,56 | 2,76 | 1,56 | |
| 13 | 3 | Gesamt | 1,48 | 1,09 | 0,94 | 2,29 | 1,63 | 1,05 | 2,75 | 2,01 | 1,59 | 3,78 | 2,78 | 2,09 | 4,14 | 3,10 | 2,07 | 5,52 | 3,66 | 2,20 | |
| | | Sensibel | 1,48 | 1,09 | 0,94 | 2,26 | 1,60 | 1,03 | 2,73 | 1,98 | 1,57 | 3,71 | 2,73 | 2,05 | 4,07 | 3,04 | 1,99 | 5,43 | 3,60 | 2,15 | |
| 13 | 5 | Gesamt | 1,19 | 0,85 | 0,73 | 1,98 | 1,35 | 0,85 | 2,37 | 1,66 | 1,27 | 3,18 | 2,30 | 1,66 | 3,53 | 2,60 | 1,72 | 4,96 | 3,23 | 1,90 | |
| | | Sensibel | 1,19 | 0,85 | 0,73 | 1,98 | 1,35 | 0,85 | 2,37 | 1,66 | 1,27 | 3,18 | 2,30 | 1,66 | 3,53 | 2,60 | 1,72 | 4,96 | 3,23 | 1,90 | |
| 13 | 7 | Gesamt | 0,77 | 0,52 | 0,48 | 1,62 | 1,10 | 0,67 | 1,86 | 1,27 | 0,94 | 2,41 | 1,70 | 1,28 | 2,73 | 1,93 | 1,33 | 4,34 | 2,72 | 1,53 | |
| | | Sensibel | 0,77 | 0,52 | 0,48 | 1,62 | 1,10 | 0,67 | 1,86 | 1,27 | 0,94 | 2,41 | 1,70 | 1,28 | 2,73 | 1,93 | 1,33 | 4,34 | 2,72 | 1,53 | |
| 13 | 9 | Gesamt | 0,46 | 0,38 | 0,35 | 1,24 | 0,82 | 0,50 | 1,27 | 0,84 | 0,64 | 1,70 | 1,18 | 0,92 | 1,64 | 1,31 | 1,03 | 3,54 | 2,01 | 1,18 | |
| | | Sensibel | 0,46 | 0,38 | 0,35 | 1,24 | 0,82 | 0,50 | 1,27 | 0,84 | 0,64 | 1,70 | 1,18 | 0,92 | 1,64 | 1,31 | 1,03 | 3,54 | 2,01 | 1,18 | |
| 21°C Fk/ 29°C Tk | 5 | 3 | Gesamt | 4,34 | 3,36 | 2,96 | 6,49 | 4,72 | 3,18 | 7,73 | 5,80 | 4,68 | 10,76 | 8,01 | 6,08 | 11,94 | 9,14 | 6,11 | 15,32 | 10,46 | 6,54 |
| | | | Sensibel | 2,72 | 2,09 | 1,83 | 4,01 | 2,90 | 1,94 | 4,81 | 3,57 | 2,87 | 6,55 | 4,87 | 3,67 | 7,24 | 5,50 | 3,64 | 9,37 | 6,37 | 3,93 |
| | 5 | 5 | Gesamt | 3,85 | 2,93 | 2,57 | 5,93 | 4,31 | 2,88 | 7,00 | 5,25 | 4,22 | 9,45 | 7,02 | 5,32 | 10,97 | 8,39 | 5,64 | 14,30 | 9,72 | 6,07 |
| | | | Sensibel | 2,51 | 1,90 | 1,66 | 3,77 | 2,72 | 1,80 | 4,50 | 3,33 | 2,67 | 5,97 | 4,42 | 3,33 | 6,81 | 5,16 | 3,42 | 8,91 | 6,04 | 3,72 |
| | 5 | 7 | Gesamt | 3,17 | 2,33 | 2,03 | 5,31 | 3,83 | 2,48 | 6,24 | 4,62 | 3,67 | 8,13 | 5,91 | 4,46 | 9,68 | 7,34 | 4,95 | 13,06 | 8,79 | 5,45 |
| | | | Sensibel | 2,24 | 1,66 | 1,44 | 3,51 | 2,51 | 1,62 | 4,17 | 3,06 | 2,43 | 5,41 | 3,95 | 2,96 | 6,25 | 4,70 | 3,10 | 8,38 | 5,64 | 3,44 |
| | 5 | 9 | Gesamt | 2,16 | 1,39 | 1,20 | 4,69 | 3,28 | 2,08 | 5,41 | 3,90 | 2,98 | 6,67 | 4,73 | 3,42 | 7,92 | 5,85 | 3,91 | 11,53 | 7,62 | 4,62 |
| | | | Sensibel | 1,86 | 1,29 | 1,11 | 3,22 | 2,26 | 1,45 | 3,79 | 2,74 | 2,11 | 4,80 | 3,47 | 2,54 | 5,54 | 4,08 | 2,66 | 7,75 | 5,16 | 3,10 |
| | 7 | 3 | Gesamt | 3,80 | 2,94 | 2,60 | 5,70 | 4,16 | 2,80 | 6,78 | 5,09 | 4,12 | 9,42 | 7,01 | 5,33 | 10,55 | 8,09 | 5,43 | 13,53 | 9,24 | 5,80 |
| | | | Sensibel | 2,49 | 1,91 | 1,67 | 3,67 | 2,65 | 1,77 | 4,39 | 3,26 | 2,62 | 5,95 | 4,41 | 3,33 | 6,61 | 5,02 | 3,31 | 8,57 | 5,82 | 3,59 |
| | 7 | 5 | Gesamt | 3,26 | 2,47 | 2,17 | 5,11 | 3,71 | 2,47 | 6,03 | 4,51 | 3,62 | 8,07 | 5,99 | 4,53 | 9,47 | 7,25 | 4,89 | 12,41 | 8,42 | 5,27 |
| | | | Sensibel | 2,28 | 1,72 | 1,49 | 3,42 | 2,46 | 1,62 | 4,08 | 3,01 | 2,41 | 5,38 | 3,98 | 2,99 | 6,16 | 4,66 | 3,08 | 8,10 | 5,48 | 3,36 |
| 7 | 7 | Gesamt | 2,49 | 1,78 | 1,54 | 4,51 | 3,24 | 2,07 | 5,27 | 3,88 | 3,06 | 6,74 | 4,87 | 3,66 | 7,99 | 6,03 | 4,05 | 11,01 | 7,37 | 4,55 | |
| | | Sensibel | 1,98 | 1,45 | 1,25 | 3,15 | 2,25 | 1,45 | 3,74 | 2,74 | 2,16 | 4,83 | 3,52 | 2,63 | 5,56 | 4,16 | 2,72 | 7,53 | 5,05 | 3,07 | |
| 7 | 9 | Gesamt | 1,60 | 1,06 | 0,92 | 3,83 | 2,65 | 1,64 | 4,38 | 3,04 | 2,29 | 5,36 | 3,68 | 2,73 | 6,14 | 4,42 | 2,91 | 9,43 | 6,12 | 3,63 | |
| | | Sensibel | 1,57 | 1,06 | 0,92 | 2,85 | 1,98 | 1,26 | 3,35 | 2,36 | 1,82 | 4,28 | 3,03 | 2,25 | 4,81 | 3,51 | 2,27 | 6,90 | 4,54 | 2,69 | |
| 9 | 3 | Gesamt | 3,23 | 2,50 | 2,20 | 4,86 | 3,55 | 2,39 | 5,78 | 4,34 | 3,52 | 7,98 | 5,94 | 4,53 | 9,06 | 6,97 | 4,69 | 11,64 | 7, | | |

Heizleistungen in kW, Zweileiter-Wärmetauscher

| Wassermenge | | Δt | Größe | 200 | | | 300 | | | 400 | | | 500 | | | 600 | | | 700 | | |
|-------------|------|----|--------|------|----------|------|-------|-------|------|-------|-------|------|-------|-------|-------|-------|-------|-------|-------|-------|-------|
| l/s | l/h | | | K | Drehzahl | 1 | 2 | 3 | 1 | 2 | 3 | 1 | 2 | 3 | 1 | 2 | 3 | 1 | 2 | 3 | 1 |
| Wassermenge | | Δt | Größe | 209 | | | 309 | | | 409 | | | 509 | | | 609 | | | 709 | | |
| l/s | l/h | | | K | Spanng.V | 10 | 6 | 2 | 10 | 6 | 2 | 10 | 6 | 2 | 10 | 6 | 2 | 10 | 6 | 2 | 10 |
| 0.06 | 200 | 20 | Gesamt | 1,70 | 1,48 | 1,36 | 2,07 | 1,99 | 1,45 | 2,36 | 2,06 | 1,84 | 3,09 | 2,51 | 2,14 | 3,21 | 2,90 | 2,27 | 3,36 | 3,13 | 2,32 |
| 0.13 | 480 | 20 | Gesamt | 2,17 | 1,80 | 1,61 | 2,97 | 2,61 | 1,77 | 3,49 | 2,86 | 2,43 | 4,38 | 3,56 | 2,86 | 4,99 | 4,16 | 2,90 | 5,58 | 4,79 | 3,14 |
| 0.21 | 760 | 20 | Gesamt | 2,37 | 1,93 | 1,71 | 3,37 | 2,84 | 1,88 | 4,02 | 3,18 | 2,65 | 5,02 | 3,95 | 3,09 | 5,94 | 4,72 | 3,11 | 6,97 | 5,65 | 3,48 |
| 0.29 | 1040 | 20 | Gesamt | 2,48 | 1,99 | 1,76 | 3,58 | 2,95 | 1,93 | 4,31 | 3,35 | 2,76 | 5,35 | 4,15 | 3,19 | 6,43 | 4,97 | 3,19 | 7,77 | 6,08 | 3,63 |
| 0.37 | 1320 | 20 | Gesamt | 2,55 | 2,03 | 1,79 | 3,72 | 3,02 | 1,96 | 4,50 | 3,45 | 2,82 | 5,55 | 4,26 | 3,25 | 6,69 | 5,10 | 3,23 | 8,24 | 6,31 | 3,70 |
| 0.44 | 1600 | 20 | Gesamt | 2,59 | 2,06 | 1,81 | 3,80 | 3,06 | 1,97 | 4,61 | 3,51 | 2,86 | 5,66 | 4,32 | 3,28 | 6,84 | 5,17 | 3,25 | 8,53 | 6,44 | 3,74 |
| 0.52 | 1880 | 20 | Gesamt | 2,62 | 2,08 | 1,82 | 3,87 | 3,09 | 1,99 | 4,71 | 3,56 | 2,89 | 5,76 | 4,37 | 3,31 | 6,97 | 5,22 | 3,27 | 8,76 | 6,55 | 3,78 |
| 0.60 | 2160 | 20 | Gesamt | 2,65 | 2,09 | 1,83 | 3,92 | 3,11 | 2,00 | 4,78 | 3,60 | 2,91 | 5,83 | 4,41 | 3,33 | 7,06 | 5,26 | 3,28 | 8,94 | 6,63 | 3,80 |
| 0.68 | 2440 | 20 | Gesamt | 2,67 | 2,10 | 1,84 | 3,96 | 3,13 | 2,01 | 4,84 | 3,63 | 2,93 | 5,88 | 4,43 | 3,34 | 7,13 | 5,29 | 3,29 | 9,08 | 6,69 | 3,82 |
| 0.76 | 2720 | 20 | Gesamt | 2,68 | 2,11 | 1,85 | 4,00 | 3,14 | 2,01 | 4,89 | 3,66 | 2,95 | 5,92 | 4,46 | 3,36 | 7,18 | 5,31 | 3,30 | 9,19 | 6,73 | 3,83 |
| 0.83 | 3000 | 20 | Gesamt | 2,70 | 2,12 | 1,85 | 4,02 | 3,15 | 2,02 | 4,92 | 3,67 | 2,96 | 5,95 | 4,47 | 3,36 | 7,22 | 5,33 | 3,30 | 9,27 | 6,77 | 3,84 |
| 0.06 | 200 | 30 | Gesamt | 2,61 | 2,26 | 2,08 | 3,49 | 3,05 | 2,22 | 3,90 | 3,18 | 2,84 | 5,06 | 4,11 | 3,29 | 4,90 | 4,43 | 3,46 | 5,14 | 4,78 | 3,56 |
| 0.13 | 480 | 30 | Gesamt | 3,30 | 2,72 | 2,44 | 4,52 | 3,95 | 2,68 | 5,31 | 4,33 | 3,68 | 6,64 | 5,39 | 4,32 | 7,61 | 6,33 | 4,39 | 8,54 | 7,31 | 4,78 |
| 0.21 | 760 | 30 | Gesamt | 3,60 | 2,91 | 2,58 | 5,11 | 4,29 | 2,83 | 6,10 | 4,81 | 4,00 | 7,57 | 5,96 | 4,65 | 9,02 | 7,14 | 4,69 | 10,63 | 8,58 | 5,26 |
| 0.29 | 1040 | 30 | Gesamt | 3,75 | 3,01 | 2,65 | 5,42 | 4,45 | 2,90 | 6,53 | 5,06 | 4,16 | 8,07 | 6,25 | 4,81 | 9,72 | 7,49 | 4,80 | 11,79 | 9,19 | 5,47 |
| 0.37 | 1320 | 30 | Gesamt | 3,85 | 3,06 | 2,69 | 5,62 | 4,55 | 2,95 | 6,80 | 5,21 | 4,25 | 8,36 | 6,41 | 4,89 | 10,10 | 7,68 | 4,86 | 12,48 | 9,52 | 5,58 |
| 0.44 | 1600 | 30 | Gesamt | 3,91 | 3,10 | 2,72 | 5,74 | 4,60 | 2,97 | 6,97 | 5,30 | 4,31 | 8,53 | 6,50 | 4,94 | 10,32 | 7,78 | 4,89 | 12,89 | 9,72 | 5,64 |
| 0.52 | 1880 | 30 | Gesamt | 3,96 | 3,13 | 2,74 | 5,84 | 4,65 | 2,99 | 7,11 | 5,37 | 4,35 | 8,67 | 6,57 | 4,98 | 10,50 | 7,86 | 4,91 | 13,24 | 9,87 | 5,68 |
| 0.60 | 2160 | 30 | Gesamt | 3,99 | 3,15 | 2,76 | 5,92 | 4,68 | 3,00 | 7,22 | 5,43 | 4,39 | 8,77 | 6,63 | 5,01 | 10,63 | 7,91 | 4,93 | 13,51 | 9,98 | 5,72 |
| 0.68 | 2440 | 30 | Gesamt | 4,02 | 3,17 | 2,77 | 5,98 | 4,71 | 3,02 | 7,31 | 5,47 | 4,41 | 8,85 | 6,67 | 5,03 | 10,73 | 7,96 | 4,94 | 13,71 | 10,07 | 5,75 |
| 0.76 | 2720 | 30 | Gesamt | 4,05 | 3,18 | 2,78 | 6,03 | 4,73 | 3,02 | 7,37 | 5,50 | 4,43 | 8,91 | 6,70 | 5,04 | 10,81 | 7,99 | 4,95 | 13,87 | 10,13 | 5,77 |
| 0.83 | 3000 | 30 | Gesamt | 4,06 | 3,19 | 2,79 | 6,06 | 4,74 | 3,03 | 7,42 | 5,53 | 4,45 | 8,95 | 6,72 | 5,06 | 10,86 | 8,01 | 4,96 | 13,99 | 10,18 | 5,78 |
| 0.06 | 200 | 40 | Gesamt | 3,54 | 3,06 | 2,81 | 4,76 | 4,15 | 3,02 | 5,33 | 4,35 | 3,87 | 6,01 | 5,22 | 4,48 | 6,63 | 5,99 | 4,68 | 6,96 | 6,47 | 4,83 |
| 0.13 | 480 | 40 | Gesamt | 4,44 | 3,66 | 3,28 | 6,08 | 5,30 | 3,59 | 7,15 | 5,82 | 4,94 | 8,89 | 7,22 | 5,78 | 10,28 | 8,53 | 5,89 | 11,56 | 9,87 | 6,45 |
| 0.21 | 760 | 40 | Gesamt | 4,83 | 3,91 | 3,46 | 6,86 | 5,75 | 3,79 | 8,20 | 6,46 | 5,36 | 10,14 | 7,99 | 6,23 | 12,15 | 9,59 | 6,28 | 14,36 | 11,55 | 7,07 |
| 0.29 | 1040 | 40 | Gesamt | 5,04 | 4,03 | 3,55 | 7,28 | 5,96 | 3,89 | 8,77 | 6,78 | 5,57 | 10,80 | 8,36 | 6,43 | 13,03 | 10,03 | 6,42 | 15,86 | 12,32 | 7,32 |
| 0.37 | 1320 | 40 | Gesamt | 5,16 | 4,11 | 3,61 | 7,54 | 6,09 | 3,94 | 9,13 | 6,98 | 5,69 | 11,19 | 8,57 | 6,54 | 13,54 | 10,27 | 6,49 | 16,76 | 12,76 | 7,46 |
| 0.44 | 1600 | 40 | Gesamt | 5,24 | 4,15 | 3,64 | 7,70 | 6,16 | 3,97 | 9,35 | 7,09 | 5,76 | 11,42 | 8,69 | 6,60 | 13,83 | 10,40 | 6,53 | 17,31 | 13,01 | 7,54 |
| 0.52 | 1880 | 40 | Gesamt | 5,30 | 4,19 | 3,67 | 7,83 | 6,22 | 4,00 | 9,54 | 7,19 | 5,82 | 11,60 | 8,79 | 6,65 | 14,06 | 10,50 | 6,56 | 17,77 | 13,21 | 7,60 |
| 0.60 | 2160 | 40 | Gesamt | 5,35 | 4,22 | 3,69 | 7,93 | 6,26 | 4,02 | 9,68 | 7,26 | 5,86 | 11,73 | 8,86 | 6,69 | 14,23 | 10,58 | 6,58 | 18,11 | 13,36 | 7,64 |
| 0.68 | 2440 | 40 | Gesamt | 5,39 | 4,24 | 3,70 | 8,01 | 6,29 | 4,03 | 9,79 | 7,32 | 5,90 | 11,83 | 8,91 | 6,72 | 14,36 | 10,63 | 6,60 | 18,38 | 13,47 | 7,68 |
| 0.76 | 2720 | 40 | Gesamt | 5,42 | 4,26 | 3,72 | 8,07 | 6,32 | 4,04 | 9,88 | 7,37 | 5,93 | 11,91 | 8,96 | 6,74 | 14,46 | 10,67 | 6,61 | 18,59 | 13,55 | 7,70 |
| 0.83 | 3000 | 40 | Gesamt | 5,44 | 4,27 | 3,73 | 8,12 | 6,34 | 4,05 | 9,94 | 7,40 | 5,95 | 11,96 | 8,98 | 6,75 | 14,53 | 10,70 | 6,62 | 18,74 | 13,61 | 7,72 |
| 0.06 | 200 | 50 | Gesamt | 4,49 | 3,87 | 3,55 | 5,60 | 5,26 | 3,81 | 6,34 | 5,52 | 4,91 | 7,60 | 6,64 | 5,70 | 8,39 | 7,58 | 5,92 | 8,81 | 8,19 | 6,13 |
| 0.13 | 480 | 50 | Gesamt | 5,60 | 4,60 | 4,12 | 7,67 | 6,66 | 4,51 | 9,01 | 7,33 | 6,21 | 11,14 | 9,05 | 7,25 | 13,00 | 10,76 | 7,41 | 14,64 | 12,48 | 8,14 |
| 0.21 | 760 | 50 | Gesamt | 6,08 | 4,91 | 4,35 | 8,64 | 7,21 | 4,76 | 10,32 | 8,12 | 6,73 | 12,73 | 10,02 | 7,81 | 15,30 | 12,05 | 7,87 | 18,13 | 14,54 | 8,88 |
| 0.29 | 1040 | 50 | Gesamt | 6,33 | 5,06 | 4,46 | 9,16 | 7,48 | 4,87 | 11,03 | 8,52 | 6,99 | 13,55 | 10,48 | 8,06 | 16,37 | 12,58 | 8,04 | 19,96 | 15,48 | 9,19 |
| 0.37 | 1320 | 50 | Gesamt | 6,49 | 5,15 | 4,53 | 9,48 | 7,63 | 4,94 | 11,47 | 8,76 | 7,14 | 14,03 | 10,75 | 8,19 | 16,99 | 12,87 | 8,13 | 21,09 | 16,01 | 9,35 |
| 0.44 | 1600 | 50 | Gesamt | 6,58 | 5,21 | 4,57 | 9,67 | 7,72 | 4,98 | 11,75 | 8,90 | 7,23 | 14,31 | 10,89 | 8,27 | 17,35 | 13,03 | 8,17 | 21,77 | 16,32 | 9,45 |
| 0.52 | 1880 | 50 | Gesamt | 6,66 | 5,26 | 4,60 | 9,83 | 7,79 | 5,01 | 11,98 | 9,02 | 7,30 | 14,54 | 11,01 | 8,33 | 17,63 | 13,16 | 8,21 | 22,33 | 16,57 | 9,52 |
| 0.60 | 2160 | 50 | Gesamt | 6,72 | 5,29 | 4,62 | 9,96 | 7,84 | 5,03 | 12,15 | 9,11 | 7,35 | 14,70 | 11,10 | 8,38 | 17,84 | 13,24 | 8,23 | 22,76 | 16,74 | 9,57 |
| 0.68 | 2440 | 50 | Gesamt | 6,76 | 5,32 | 4,64 | 10,05 | 7,88 | 5,05 | 12,29 | 9,18 | 7,39 | 14,82 | 11,17 | 8,41 | 17,99 | 13,31 | 8,25 | 23,08 | 16,87 | 9,61 |
| 0.76 | 2720 | 50 | Gesamt | 6,80 | 5,34 | 4,66 | 10,13 | 7,92 | 5,06 | 12,40 | 9,23 | 7,43 | 14,92 | 11,22 | 8,44 | 18,12 | 13,36 | 8,27 | 23,34 | 16,98 | 9,65 |
| 0.83 | 3000 | 50 | Gesamt | 6,83 | 5,36 | 4,67 | 10,19 | 7,94 | 5,07 | 12,48 | 9,27 | 7,45 | 14,99 | 11,25 | 8,45 | 18,20 | 13,40 | 8,28 | 23,53 | 17,05 | 9,67 |
| 0.06 | 200 | 60 | Gesamt | 5,45 | 4,69 | 4,29 | 6,81 | 6,37 | 4,62 | 7,71 | 6,26 | 5,95 | 9,25 | 8,08 | 6,94 | 10,17 | 9,18 | 7,18 | 10,69 | 9,93 | 7,45 |
| 0.13 | 480 | 60 | Gesamt | 6,76 | 5,56 | 4,97 | 9,27 | 8,02 | 5,43 | 10,88 | 8,84 | 7,48 | 13,40 | 10,89 | 8,72 | 15,74 | 13,00 | 8,94 | 17,76 | 15,10 | 9,84 |
| 0.21 | 760 | 60 | Gesamt | 7,34 | 5,92 | 5,24 | 10,43 | 8,69 | 5,73 | 12,46 | 9,79 | 8,11 | 15,33 | 12,06 | 9,39 | 18,46 | 14,51 | 9,47 | 21,92 | 17,54 | 10,70 |
| 0.29 | 1040 | 60 | Gesamt | 7,64 | 6,10 | 5,37 | 11,05 | 9,00 | 5,86 | 13,31 | 10,26 | 8,41 | 16,31 | 12,61 | 9,69 | 19,73 | 15,14 | 9,67 | 24,10 | 18,65 | 11,06 |
| 0.37 | 1320 | 60 | Gesamt | 7,82 | 6,21 | 5,45 | 11,42 | 9,18 | 5,94 | 13,83 | 10,55 | 8,59 | 16,89 | 12,93 | 9,85 | 20,46 | 15,48 | 9,77 | 25,44 | 19,28 | 11,25 |
| 0.44 | 1600 | 60 | Gesamt | 7,93 | 6,27 | 5,50 | 11,65 | 9,28 | 5,98 | 14,16 | 10,72 | 8,69 | 17,22 | 13,10 | 9,94 | 20,88 | 15,67 | 9,82 | 26,25 | 19,64 | 11,36 |
| 0.52 | 1880 | 60 | Gesamt | 8,02 | 6,33 | 5,53 | 11,85 | 9,37 | 6,02 | 14,43 | 10,86 | 8,78 | 17,49 | 13,24 | 10,02 | 21,22 | 15,82 | 9,86 | 26,92 | 19,93 | 11,45 |
| 0.60 | 2160 | 60 | Gesamt | 8,09 | 6,37 | 5,56 | 11,99 | 9,43 | 6,05 | 14,64 | 10,96 | 8,84 | 17,68 | 13,35 | 10,07 | 21,46 | 15,92 | 9,89 | 27,42 | 20,14 | 11,51 |
| 0.68 | 2440 | 60 | Gesamt | 8,15 | 6,40 | 5,59 | 12,11 | 9,48 | 6,07 | 14,80 | 11,05 | 8,89 | 17,83 | 13,42 | 10,11 | 21,65 | 16,00 | 9,91 | 27,81 | 20,30 | 11,56 |
| 0.76 | 2720 | 60 | Gesamt | 8,19 | 6,43 | 5,61 | 12,20 | 9,52 | 6,08 | 14,93 | 11,11 | 8,93 | 17,94 | 13,48 | 10,14 | 21,79 | 16,05 | 9,93 | 28,12 | 20,42 | 11,59 |
| 0.83 | 3000 | 60 | Gesamt | 8,22 | 6,45 | 5,62 | 12,27 | 9,54 | 6,09 | 15,02 | 11,16 | 8,96 | 18,02 | 13,53 | 10,16 | 21,89 | 16,09 | 9,94 | 28,33 | 20,50 | 11,62 |
| 0.06 | 200 | 70 | Gesamt | 6,42 | 5,50 | 5,03 | 8,04 | 7,49 | 5,43 | 9,09 | 7,38 | 7,01 | 11,75 | 9,55 | 8,14 | 11,96 | 10,80 | 8,45 | 12,58 | 11,69 | 8,79 |
| 0.13 | 480 | 70 | Gesamt | 7,94 | 6,52 | 5,82 | 10,87 | 9,39 | 6,36 | 12,77 | 10,36 | 8,77 | 15,66 | 12,73 | 10,19 | 18,50 | 15,27 | 10,48 | 20,91 | 17,75 | 11,55 |
| 0.21 | 760 | 70 | Gesamt | 8,61 | 6,93 | 6,13 | 12,24 | 10,16 | 6,70 | 14,61 | 11,47 | 9,50 | 17,93 | 14,11 | 10,9 | | | | | | |

Kühlleistungen in kW, Vierleiter-Wärmetauscher

| EAT | EWT | Δt K | Größe Drehzahl | 200 | | | 300 | | | 400 | | | 600 | | | 700 | | |
|---------------------|-----|----------|--------------------|-----------|----------|----------|-----------|----------|----------|-----------|----------|----------|-----------|----------|----------|-----------|----------|----------|
| | | | | 1 | 2 | 3 | 1 | 2 | 3 | 1 | 2 | 3 | 1 | 2 | 3 | 1 | 2 | 3 |
| EAT | EWT | Δt K | Größe Spanng. V | 209 10 | 209 6 | 209 2 | 309 10 | 309 6 | 309 2 | 409 10 | 409 6 | 409 2 | 609 10 | 609 6 | 609 2 | 709 10 | 709 6 | 709 2 |
| 17°C Fk/ 23°C Tk | 5 | 3 | Gesamt | 2,75 | 2,08 | 1,80 | 3,78 | 2,97 | 2,21 | 4,72 | 3,80 | 3,09 | 7,40 | 5,60 | 3,52 | 9,98 | 7,47 | 4,25 |
| | | | Sensibel | 1,99 | 1,48 | 1,26 | 2,63 | 2,03 | 1,48 | 3,34 | 2,63 | 2,12 | 5,05 | 3,79 | 2,37 | 6,83 | 5,03 | 2,85 |
| | 5 | 5 | Gesamt | 2,02 | 1,52 | 1,34 | 3,18 | 2,47 | 1,81 | 3,58 | 2,85 | 2,20 | 6,08 | 4,52 | 2,61 | 8,36 | 6,26 | 3,32 |
| | | | Sensibel | 1,68 | 1,24 | 1,06 | 2,34 | 1,79 | 1,29 | 2,80 | 2,18 | 1,70 | 4,44 | 3,28 | 1,95 | 6,08 | 4,47 | 2,42 |
| | 5 | 7 | Gesamt | 1,43 | 1,08 | 0,97 | 2,43 | 1,83 | 1,36 | 1,93 | 1,54 | 1,19 | 4,45 | 3,02 | 1,58 | 6,54 | 4,77 | 2,10 |
| | | | Sensibel | 1,39 | 1,03 | 0,90 | 1,96 | 1,48 | 1,07 | 1,90 | 1,50 | 1,17 | 3,69 | 2,57 | 1,42 | 5,24 | 3,79 | 1,82 |
| | 5 | 9 | Gesamt | 1,09 | 0,83 | 0,76 | 1,58 | 1,17 | 0,93 | 1,16 | 1,06 | 0,90 | 2,73 | 1,88 | 1,08 | 4,51 | 3,08 | 1,32 |
| | | | Sensibel | 1,09 | 0,83 | 0,76 | 1,49 | 1,11 | 0,85 | 1,16 | 1,06 | 0,90 | 2,61 | 1,83 | 1,07 | 4,15 | 2,83 | 1,31 |
| | 7 | 3 | Gesamt | 2,17 | 1,65 | 1,43 | 3,08 | 2,41 | 1,80 | 3,80 | 3,06 | 2,47 | 6,00 | 4,54 | 2,82 | 8,13 | 6,08 | 3,43 |
| | | | Sensibel | 1,74 | 1,29 | 1,10 | 2,31 | 1,78 | 1,29 | 2,92 | 2,29 | 1,84 | 4,41 | 3,30 | 2,05 | 5,99 | 4,39 | 2,47 |
| | 7 | 5 | Gesamt | 1,52 | 1,14 | 1,01 | 2,49 | 1,88 | 1,40 | 2,61 | 2,02 | 1,51 | 4,66 | 3,41 | 1,84 | 6,54 | 4,85 | 2,41 |
| | | | Sensibel | 1,45 | 1,08 | 0,93 | 2,02 | 1,51 | 1,10 | 2,33 | 1,78 | 1,37 | 3,79 | 2,78 | 1,59 | 5,26 | 3,83 | 2,01 |
| | 7 | 7 | Gesamt | 1,16 | 0,88 | 0,78 | 1,70 | 1,25 | 0,94 | 1,41 | 1,14 | 0,92 | 3,08 | 2,13 | 1,14 | 4,78 | 3,39 | 1,48 |
| | | | Sensibel | 1,16 | 0,88 | 0,78 | 1,58 | 1,17 | 0,86 | 1,41 | 1,14 | 0,92 | 2,90 | 2,02 | 1,13 | 4,37 | 3,09 | 1,44 |
| | 7 | 9 | Gesamt | 0,82 | 0,64 | 0,60 | 1,12 | 0,87 | 0,69 | 0,88 | 0,81 | 0,70 | 1,90 | 1,33 | 0,85 | 3,08 | 2,16 | 1,01 |
| | | | Sensibel | 0,82 | 0,64 | 0,60 | 1,12 | 0,87 | 0,68 | 0,88 | 0,81 | 0,70 | 1,90 | 1,33 | 0,85 | 3,06 | 2,15 | 1,01 |
| | 9 | 3 | Gesamt | 1,60 | 1,18 | 1,03 | 2,38 | 1,86 | 1,39 | 2,89 | 2,31 | 1,85 | 4,61 | 3,48 | 2,12 | 6,28 | 4,70 | 2,60 |
| | | | Sensibel | 1,51 | 1,10 | 0,93 | 1,98 | 1,52 | 1,10 | 2,49 | 1,94 | 1,55 | 3,79 | 2,83 | 1,74 | 5,16 | 3,77 | 2,10 |
| | 9 | 5 | Gesamt | 1,22 | 0,91 | 0,80 | 1,73 | 1,31 | 0,97 | 1,79 | 1,38 | 1,07 | 3,34 | 2,39 | 1,29 | 4,81 | 3,51 | 1,65 |
| | | | Sensibel | 1,22 | 0,91 | 0,80 | 1,62 | 1,22 | 0,89 | 1,79 | 1,37 | 1,07 | 3,14 | 2,25 | 1,25 | 4,43 | 3,20 | 1,57 |
| | 9 | 7 | Gesamt | 0,89 | 0,67 | 0,61 | 1,21 | 0,89 | 0,68 | 0,92 | 0,83 | 0,71 | 2,15 | 1,50 | 0,84 | 3,47 | 2,33 | 1,07 |
| | | | Sensibel | 0,89 | 0,67 | 0,61 | 1,21 | 0,89 | 0,68 | 0,92 | 0,83 | 0,71 | 2,15 | 1,50 | 0,84 | 3,43 | 2,31 | 1,07 |
| | 9 | 9 | Gesamt | 0,57 | 0,49 | 0,47 | 0,79 | 0,62 | 0,50 | 0,61 | 0,58 | 0,51 | 1,15 | 0,92 | 0,62 | 2,00 | 1,41 | 0,74 |
| | | | Sensibel | 0,57 | 0,49 | 0,47 | 0,79 | 0,62 | 0,50 | 0,61 | 0,58 | 0,51 | 1,15 | 0,92 | 0,62 | 2,00 | 1,41 | 0,74 |
| 11 | 3 | Gesamt | 1,26 | 0,93 | 0,81 | 1,70 | 1,31 | 0,95 | 2,07 | 1,61 | 1,26 | 3,32 | 2,46 | 1,46 | 4,57 | 3,39 | 1,81 | |
| | | Sensibel | 1,26 | 0,93 | 0,81 | 1,64 | 1,25 | 0,89 | 2,05 | 1,58 | 1,25 | 3,18 | 2,35 | 1,41 | 4,36 | 3,18 | 1,73 | |
| 11 | 5 | Gesamt | 0,94 | 0,71 | 0,63 | 1,26 | 0,94 | 0,68 | 1,25 | 0,99 | 0,77 | 2,45 | 1,66 | 0,93 | 3,55 | 2,55 | 1,19 | |
| | | Sensibel | 0,94 | 0,71 | 0,63 | 1,26 | 0,94 | 0,68 | 1,25 | 0,99 | 0,77 | 2,45 | 1,66 | 0,93 | 3,54 | 2,55 | 1,19 | |
| 11 | 7 | Gesamt | 0,60 | 0,47 | 0,44 | 0,81 | 0,63 | 0,50 | 0,63 | 0,58 | 0,50 | 1,38 | 0,96 | 0,61 | 2,24 | 1,57 | 0,73 | |
| | | Sensibel | 0,60 | 0,47 | 0,44 | 0,81 | 0,63 | 0,50 | 0,63 | 0,58 | 0,50 | 1,38 | 0,96 | 0,61 | 2,24 | 1,57 | 0,73 | |
| 11 | 9 | Gesamt | 0,39 | 0,34 | 0,33 | 0,46 | 0,37 | 0,31 | 0,38 | 0,37 | 0,33 | 0,70 | 0,59 | 0,41 | 0,94 | 0,81 | 0,48 | |
| | | Sensibel | 0,39 | 0,34 | 0,33 | 0,46 | 0,37 | 0,31 | 0,38 | 0,37 | 0,33 | 0,70 | 0,59 | 0,41 | 0,94 | 0,81 | 0,48 | |
| 13 | 3 | Gesamt | 0,98 | 0,73 | 0,63 | 1,30 | 0,95 | 0,69 | 1,57 | 1,20 | 0,92 | 2,51 | 1,84 | 1,04 | 3,50 | 2,54 | 1,33 | |
| | | Sensibel | 0,98 | 0,73 | 0,63 | 1,30 | 0,95 | 0,69 | 1,57 | 1,20 | 0,92 | 2,51 | 1,84 | 1,04 | 3,50 | 2,54 | 1,33 | |
| 13 | 5 | Gesamt | 0,65 | 0,49 | 0,45 | 0,89 | 0,65 | 0,49 | 0,71 | 0,60 | 0,51 | 1,59 | 1,12 | 0,61 | 2,56 | 1,70 | 0,79 | |
| | | Sensibel | 0,65 | 0,49 | 0,45 | 0,89 | 0,65 | 0,49 | 0,71 | 0,60 | 0,51 | 1,59 | 1,12 | 0,61 | 2,56 | 1,70 | 0,79 | |
| 13 | 7 | Gesamt | 0,37 | 0,32 | 0,30 | 0,47 | 0,38 | 0,31 | 0,37 | 0,36 | 0,31 | 0,68 | 0,57 | 0,39 | 1,11 | 0,79 | 0,46 | |
| | | Sensibel | 0,37 | 0,32 | 0,30 | 0,47 | 0,38 | 0,31 | 0,37 | 0,36 | 0,31 | 0,68 | 0,57 | 0,39 | 1,11 | 0,79 | 0,46 | |
| 13 | 9 | Gesamt | 0,21 | 0,18 | 0,18 | 0,16 | 0,14 | 0,14 | 0,17 | 0,17 | 0,15 | 0,32 | 0,28 | 0,20 | 0,42 | 0,38 | 0,23 | |
| | | Sensibel | 0,21 | 0,18 | 0,18 | 0,16 | 0,14 | 0,14 | 0,17 | 0,17 | 0,15 | 0,32 | 0,28 | 0,20 | 0,42 | 0,38 | 0,23 | |
| 19°C Fk/ 25°C Tk | 5 | 3 | Gesamt | 3,53 | 2,67 | 2,30 | 4,74 | 3,73 | 2,77 | 6,03 | 4,84 | 3,95 | 9,34 | 7,09 | 4,48 | 12,55 | 9,40 | 5,36 |
| | | | Sensibel | 2,24 | 1,67 | 1,42 | 2,93 | 2,28 | 1,67 | 3,76 | 2,97 | 2,41 | 5,68 | 4,28 | 2,69 | 7,66 | 5,67 | 3,23 |
| | 5 | 5 | Gesamt | 2,83 | 2,13 | 1,86 | 4,15 | 3,25 | 2,41 | 4,93 | 3,95 | 3,16 | 8,02 | 6,07 | 3,68 | 10,91 | 8,17 | 4,52 |
| | | | Sensibel | 1,95 | 1,44 | 1,23 | 2,68 | 2,07 | 1,51 | 3,29 | 2,58 | 2,06 | 5,10 | 3,82 | 2,33 | 6,94 | 5,12 | 2,84 |
| | 5 | 7 | Gesamt | 2,01 | 1,53 | 1,37 | 3,48 | 2,63 | 1,96 | 3,45 | 2,64 | 1,97 | 6,48 | 4,74 | 2,50 | 9,14 | 6,76 | 3,31 |
| | | | Sensibel | 1,62 | 1,20 | 1,04 | 2,37 | 1,78 | 1,30 | 2,63 | 1,99 | 1,53 | 4,42 | 3,24 | 1,82 | 6,17 | 4,50 | 2,32 |
| | 5 | 9 | Gesamt | 1,41 | 1,07 | 0,98 | 2,58 | 1,91 | 1,42 | 1,60 | 1,36 | 1,14 | 4,44 | 2,96 | 1,47 | 6,97 | 5,03 | 1,99 |
| | | | Sensibel | 1,34 | 1,00 | 0,89 | 1,96 | 1,46 | 1,06 | 1,60 | 1,33 | 1,11 | 3,55 | 2,45 | 1,33 | 5,23 | 3,76 | 1,71 |
| | 7 | 3 | Gesamt | 2,95 | 2,24 | 1,94 | 4,03 | 3,18 | 2,37 | 5,08 | 4,09 | 3,34 | 7,95 | 6,04 | 3,81 | 10,69 | 8,02 | 4,57 |
| | | | Sensibel | 1,99 | 1,48 | 1,26 | 2,62 | 2,03 | 1,49 | 3,35 | 2,64 | 2,14 | 5,06 | 3,80 | 2,39 | 6,83 | 5,04 | 2,86 |
| | 7 | 5 | Gesamt | 2,21 | 1,67 | 1,47 | 3,42 | 2,67 | 1,97 | 3,93 | 3,14 | 2,49 | 6,56 | 4,92 | 2,93 | 8,97 | 6,73 | 3,63 |
| | | | Sensibel | 1,70 | 1,25 | 1,07 | 2,36 | 1,81 | 1,31 | 2,85 | 2,23 | 1,77 | 4,47 | 3,32 | 2,01 | 6,10 | 4,48 | 2,46 |
| | 7 | 7 | Gesamt | 1,51 | 1,14 | 1,02 | 2,67 | 2,02 | 1,50 | 2,16 | 1,71 | 1,29 | 4,90 | 3,46 | 1,74 | 7,13 | 5,23 | 2,30 |
| | | | Sensibel | 1,41 | 1,05 | 0,91 | 2,01 | 1,51 | 1,10 | 2,01 | 1,57 | 1,22 | 3,76 | 2,71 | 1,48 | 5,30 | 3,84 | 1,88 |
| | 7 | 9 | Gesamt | 1,13 | 0,85 | 0,75 | 1,72 | 1,25 | 0,99 | 1,18 | 1,07 | 0,91 | 2,92 | 2,01 | 1,10 | 4,99 | 3,34 | 1,40 |
| | | | Sensibel | 1,13 | 0,85 | 0,74 | 1,54 | 1,14 | 0,86 | 1,18 | 1,07 | 0,91 | 2,71 | 1,90 | 1,08 | 4,33 | 2,92 | 1,35 |
| | 9 | 3 | Gesamt | 2,34 | 1,78 | 1,54 | 3,28 | 2,58 | 1,94 | 4,08 | 3,30 | 2,68 | 6,45 | 4,89 | 3,07 | 8,69 | 6,54 | 3,71 |
| | | | Sensibel | 1,75 | 1,30 | 1,10 | 2,30 | 1,78 | 1,30 | 2,93 | 2,30 | 1,85 | 4,42 | 3,31 | 2,07 | 5,99 | 4,40 | 2,49 |
| | 9 | 5 | Gesamt | 1,60 | 1,20 | 1,04 | 2,67 | 2,06 | 1,52 | 2,88 | 2,28 | 1,71 | 5,06 | 3,74 | 2,03 | 7,01 | 5,24 | 2,72 |
| | | | Sensibel | 1,47 | 1,09 | 0,91 | 2,03 | 1,54 | 1,11 | 2,39 | 1,86 | 1,42 | 3,83 | 2,83 | 1,63 | 5,27 | 3,86 | 2,08 |
| | 9 | 7 | Gesamt | 1,19 | 0,90 | 0,76 | 1,83 | 1,36 | 1,00 | 1,50 | 1,20 | 0,94 | 3,39 | 2,27 | 1,21 | 5,15 | 3,72 | 1,57 |
| | | | Sensibel | 1,19 | 0,90 | 0,76 | 1,61 | 1,21 | 0,88 | 1,50 | 1,20 | 0,94 | 3,05 | 2,08 | 1,16 | 4,43 | 3,19 | 1,47 |
| | 9 | 9 | Gesamt | 0,85 | 0,65 | 0,61 | 1,16 | 0,90 | 0,71 | 0,89 | 0,82 | 0,71 | 2,00 | 1,39 | 0,85 | 3,26 | 2,28 | 1,02 |
| | | | Sensibel | 0,85 | 0,65 | 0,61 | 1,15 | 0,89 | 0,69 | 0,89 | 0,82 | 0,71 | 2,00 | 1,39 | 0,85 | 3,16 | 2,22 | 1,02 |
| 11 | 3 | Gesamt | 1,70 | 1,28 | 1,12 | 2,53 | 1,99 | 1,49 | 3,10 | 2,49 | 2,00 | 4,93 | 3,74 | 2,30 | 6,70 | 5,03 | 2,80 | |
| | | Sensibel | 1,50 | 1,11 | 0,94 | 1,99 | 1,53 | 1,11 | 2,51 | 1,96 | 1,57 | 3,79 | 2,83 | 1,75 | 5,17 | 3,78 | 2,12 | |
| 11 | 5 | Gesamt | 1,24 | 0,93 | 0,79 | 1,86 | 1,40 | 1,04 | 1,91 | 1,45 | 1,11 | 3,56 | 2,58 | 1,37 | 5,10 | 3,74 | 1,76 | |
| | | Sensibel | 1,24 | 0,93 | 0, | | | | | | | | | | | | | |

Kühlleistungen in kW, Vierleiter-Wärmetauscher (Forts.)

| EAT | EWT | Δt K | Größe Drehzahl | 200 | | | 300 | | | 400 | | | 600 | | | 700 | | | |
|---------------------|---------------------|---------|-------------------|----------|------|------|------|------|------|------|------|------|-------|-------|------|-------|-------|-------|------|
| | | | | 1 | 2 | 3 | 1 | 2 | 3 | 1 | 2 | 3 | 1 | 2 | 3 | 1 | 2 | 3 | |
| EAT | EWT | Δt K | Größe Spanng.V | 209 | | | 309 | | | 409 | | | 609 | | | 709 | | | |
| | | | | 10 | 6 | 2 | 10 | 6 | 2 | 10 | 6 | 2 | 10 | 6 | 2 | 10 | 6 | 2 | |
| 19°C Fk/ 27°C Tk | 5 | 3 | Gesamt | 3,53 | 2,67 | 2,30 | 4,73 | 3,73 | 2,77 | 6,03 | 4,84 | 3,95 | 9,34 | 7,09 | 4,47 | 12,55 | 9,39 | 5,36 | |
| | | | Sensibel | 2,54 | 1,89 | 1,60 | 3,30 | 2,56 | 1,86 | 4,25 | 3,34 | 2,70 | 6,37 | 4,79 | 3,01 | 8,60 | 6,33 | 3,60 | |
| | 5 | 5 | Gesamt | 2,83 | 2,13 | 1,86 | 4,17 | 3,26 | 2,43 | 5,00 | 3,99 | 3,19 | 8,05 | 6,08 | 3,69 | 10,97 | 8,20 | 4,53 | |
| | | | Sensibel | 2,25 | 1,66 | 1,41 | 3,04 | 2,34 | 1,70 | 3,78 | 2,95 | 2,36 | 5,79 | 4,33 | 2,65 | 7,89 | 5,79 | 3,22 | |
| | 5 | 7 | Gesamt | 2,12 | 1,59 | 1,37 | 3,56 | 2,69 | 2,00 | 3,67 | 2,84 | 2,14 | 6,65 | 4,88 | 2,59 | 9,35 | 6,92 | 3,44 | |
| | | | Sensibel | 1,96 | 1,45 | 1,22 | 2,75 | 2,06 | 1,50 | 3,15 | 2,40 | 1,86 | 5,15 | 3,78 | 2,15 | 7,15 | 5,20 | 2,73 | |
| | 5 | 9 | Gesamt | 1,70 | 1,24 | 1,11 | 2,72 | 2,03 | 1,50 | 2,20 | 1,76 | 1,37 | 5,01 | 3,38 | 1,77 | 7,46 | 5,41 | 2,34 | |
| | | | Sensibel | 1,70 | 1,24 | 1,08 | 2,33 | 1,74 | 1,27 | 2,20 | 1,75 | 1,37 | 4,38 | 3,02 | 1,68 | 6,29 | 4,53 | 2,14 | |
| | 7 | 3 | Gesamt | 2,95 | 2,24 | 1,94 | 4,02 | 3,18 | 2,37 | 5,09 | 4,09 | 3,34 | 7,94 | 6,03 | 3,81 | 10,68 | 8,01 | 4,56 | |
| | | | Sensibel | 2,30 | 1,70 | 1,45 | 2,98 | 2,31 | 1,68 | 3,83 | 3,00 | 2,43 | 5,74 | 4,31 | 2,70 | 10,68 | 8,01 | 4,56 | |
| | 7 | 5 | Gesamt | 2,20 | 1,65 | 1,45 | 3,50 | 2,70 | 2,00 | 4,10 | 3,25 | 2,60 | 6,70 | 5,00 | 3,00 | 9,10 | 6,80 | 3,80 | |
| | | | Sensibel | 2,00 | 1,48 | 1,27 | 2,70 | 2,10 | 1,50 | 3,30 | 2,60 | 2,05 | 5,10 | 3,80 | 2,20 | 7,10 | 5,20 | 2,70 | |
| | 7 | 7 | Gesamt | 1,73 | 1,29 | 1,15 | 2,79 | 2,10 | 1,56 | 2,70 | 2,08 | 1,58 | 5,22 | 3,78 | 1,99 | 7,47 | 5,48 | 2,58 | |
| | | | Sensibel | 1,73 | 1,27 | 1,10 | 2,38 | 1,79 | 1,30 | 2,61 | 2,00 | 1,55 | 4,51 | 3,29 | 1,82 | 6,32 | 4,57 | 2,30 | |
| | 7 | 9 | Gesamt | 1,43 | 1,08 | 0,97 | 2,06 | 1,51 | 1,13 | 1,71 | 1,39 | 1,14 | 3,74 | 2,59 | 1,39 | 5,79 | 4,09 | 1,81 | |
| | | | Sensibel | 1,43 | 1,08 | 0,97 | 1,95 | 1,44 | 1,07 | 1,71 | 1,39 | 1,14 | 3,57 | 2,51 | 1,39 | 5,41 | 3,80 | 1,78 | |
| | 9 | 3 | Gesamt | 2,34 | 1,78 | 1,54 | 3,31 | 2,60 | 1,95 | 4,15 | 3,34 | 2,71 | 6,49 | 4,92 | 3,09 | 8,77 | 6,58 | 3,73 | |
| | | | Sensibel | 2,05 | 1,52 | 1,28 | 2,67 | 2,05 | 1,49 | 3,41 | 2,67 | 2,15 | 5,11 | 3,82 | 2,38 | 6,94 | 5,08 | 2,87 | |
| | 9 | 5 | Gesamt | 1,79 | 1,34 | 1,17 | 2,76 | 2,13 | 1,56 | 3,11 | 2,47 | 1,88 | 5,26 | 3,89 | 2,23 | 7,27 | 5,43 | 2,85 | |
| | | | Sensibel | 1,77 | 1,31 | 1,12 | 2,39 | 1,82 | 1,30 | 2,89 | 2,25 | 1,75 | 4,55 | 3,36 | 1,99 | 6,25 | 4,56 | 2,48 | |
| | 9 | 7 | Gesamt | 1,49 | 1,11 | 0,98 | 2,10 | 1,57 | 1,15 | 2,09 | 1,63 | 1,26 | 4,03 | 2,81 | 1,53 | 5,83 | 4,24 | 1,97 | |
| | | | Sensibel | 1,49 | 1,11 | 0,98 | 1,99 | 1,49 | 1,08 | 2,09 | 1,63 | 1,26 | 3,85 | 2,69 | 1,51 | 5,49 | 3,95 | 1,91 | |
| | 9 | 9 | Gesamt | 1,16 | 0,88 | 0,79 | 1,58 | 1,16 | 0,89 | 1,23 | 1,09 | 0,92 | 2,84 | 1,99 | 1,10 | 4,55 | 3,07 | 1,41 | |
| | | | Sensibel | 1,16 | 0,88 | 0,79 | 1,58 | 1,16 | 0,89 | 1,23 | 1,09 | 0,92 | 2,84 | 1,99 | 1,10 | 4,49 | 3,04 | 1,41 | |
| | 11 | 3 | Gesamt | 1,83 | 1,37 | 1,18 | 2,61 | 2,04 | 1,53 | 3,24 | 2,59 | 2,08 | 5,07 | 3,83 | 2,36 | 6,90 | 5,16 | 2,88 | |
| | | | Sensibel | 1,81 | 1,34 | 1,14 | 2,35 | 1,80 | 1,30 | 2,99 | 2,33 | 1,87 | 4,50 | 3,35 | 2,07 | 6,13 | 4,47 | 2,50 | |
| | 11 | 5 | Gesamt | 1,53 | 1,14 | 0,99 | 2,11 | 1,57 | 1,15 | 2,44 | 1,86 | 1,43 | 4,06 | 2,98 | 1,67 | 5,69 | 4,17 | 2,13 | |
| | | | Sensibel | 1,53 | 1,14 | 0,99 | 2,04 | 1,51 | 1,10 | 2,44 | 1,85 | 1,43 | 3,92 | 2,87 | 1,63 | 5,47 | 3,96 | 2,06 | |
| | 11 | 7 | Gesamt | 1,21 | 0,91 | 0,81 | 1,63 | 1,21 | 0,89 | 1,58 | 1,25 | 0,97 | 3,13 | 2,15 | 1,20 | 4,62 | 3,31 | 1,53 | |
| | | | Sensibel | 1,21 | 0,91 | 0,81 | 1,63 | 1,21 | 0,89 | 1,58 | 1,25 | 0,97 | 3,13 | 2,15 | 1,20 | 4,59 | 3,29 | 1,53 | |
| | 11 | 9 | Gesamt | 0,88 | 0,67 | 0,62 | 1,19 | 0,91 | 0,70 | 0,91 | 0,83 | 0,72 | 2,08 | 1,45 | 0,86 | 3,35 | 2,32 | 1,03 | |
| | | | Sensibel | 0,88 | 0,67 | 0,62 | 1,19 | 0,91 | 0,70 | 0,91 | 0,83 | 0,72 | 2,08 | 1,45 | 0,86 | 3,35 | 2,32 | 1,03 | |
| | 13 | 3 | Gesamt | 1,56 | 1,15 | 0,99 | 2,01 | 1,54 | 1,12 | 2,55 | 1,97 | 1,57 | 3,93 | 2,92 | 1,78 | 5,40 | 3,95 | 2,17 | |
| | | | Sensibel | 1,56 | 1,15 | 0,99 | 2,00 | 1,53 | 1,09 | 2,55 | 1,97 | 1,57 | 3,88 | 2,88 | 1,76 | 5,34 | 3,87 | 2,14 | |
| | 13 | 5 | Gesamt | 1,25 | 0,94 | 0,82 | 1,66 | 1,24 | 0,90 | 1,93 | 1,45 | 1,13 | 3,25 | 2,36 | 1,31 | 4,60 | 3,32 | 1,64 | |
| | | | Sensibel | 1,25 | 0,94 | 0,82 | 1,66 | 1,24 | 0,90 | 1,93 | 1,45 | 1,13 | 3,25 | 2,36 | 1,31 | 4,60 | 3,32 | 1,64 | |
| | 13 | 7 | Gesamt | 0,93 | 0,70 | 0,63 | 1,27 | 0,93 | 0,70 | 1,05 | 0,87 | 0,73 | 2,28 | 1,61 | 0,88 | 3,62 | 2,45 | 1,13 | |
| | | | Sensibel | 0,93 | 0,70 | 0,63 | 1,27 | 0,93 | 0,70 | 1,05 | 0,87 | 0,73 | 2,28 | 1,61 | 0,88 | 3,62 | 2,45 | 1,13 | |
| | 13 | 9 | Gesamt | 0,59 | 0,49 | 0,47 | 0,83 | 0,65 | 0,52 | 0,63 | 0,60 | 0,52 | 1,30 | 0,94 | 0,63 | 2,22 | 1,55 | 0,75 | |
| | | | Sensibel | 0,59 | 0,49 | 0,47 | 0,83 | 0,65 | 0,52 | 0,63 | 0,60 | 0,52 | 1,30 | 0,94 | 0,63 | 2,22 | 1,55 | 0,75 | |
| | 21°C Fk/ 29°C Tk | 5 | 3 | Gesamt | 4,38 | 3,31 | 2,84 | 5,78 | 4,54 | 3,38 | 7,42 | 5,95 | 4,86 | 11,41 | 8,67 | 5,49 | 15,30 | 11,45 | 6,57 |
| | | | | Sensibel | 2,80 | 2,08 | 1,77 | 3,61 | 2,80 | 2,05 | 4,66 | 3,68 | 2,98 | 6,99 | 5,27 | 3,32 | 9,42 | 6,96 | 3,97 |
| | | 5 | 5 | Gesamt | 3,68 | 2,79 | 2,42 | 5,21 | 4,09 | 3,05 | 6,40 | 5,15 | 4,16 | 10,16 | 7,70 | 4,78 | 13,75 | 10,30 | 5,81 |
| | | | | Sensibel | 2,51 | 1,86 | 1,58 | 3,37 | 2,60 | 1,90 | 4,23 | 3,33 | 2,68 | 6,45 | 4,84 | 3,01 | 8,74 | 6,45 | 3,63 |
| | | 5 | 7 | Gesamt | 2,89 | 2,19 | 1,93 | 4,56 | 3,56 | 2,61 | 5,13 | 4,10 | 3,19 | 8,74 | 6,50 | 3,80 | 11,96 | 8,98 | 4,78 |
| | | | | Sensibel | 2,20 | 1,62 | 1,39 | 3,09 | 2,37 | 1,71 | 3,68 | 2,87 | 2,26 | 5,84 | 4,33 | 2,58 | 7,98 | 5,88 | 3,19 |
| | | 5 | 9 | Gesamt | 2,13 | 1,59 | 1,41 | 3,84 | 2,90 | 2,16 | 3,28 | 2,60 | 1,89 | 7,06 | 5,11 | 2,53 | 10,15 | 7,47 | 3,40 |
| | | | | Sensibel | 1,92 | 1,42 | 1,20 | 2,76 | 2,07 | 1,50 | 2,84 | 2,21 | 1,69 | 5,12 | 3,74 | 2,05 | 7,20 | 5,23 | 2,62 |
| 7 | | 3 | Gesamt | 3,79 | 2,87 | 2,48 | 5,06 | 3,99 | 2,98 | 6,47 | 5,21 | 4,25 | 10,02 | 7,62 | 4,82 | 13,44 | 10,08 | 5,78 | |
| | | | Sensibel | 2,55 | 1,89 | 1,61 | 3,30 | 2,55 | 1,87 | 4,25 | 3,35 | 2,71 | 6,37 | 4,80 | 3,02 | 8,59 | 6,34 | 3,61 | |
| 7 | | 5 | Gesamt | 3,08 | 2,32 | 2,02 | 4,46 | 3,50 | 2,62 | 5,42 | 4,35 | 3,50 | 8,66 | 6,56 | 4,03 | 11,76 | 8,82 | 4,92 | |
| | | | Sensibel | 2,27 | 1,67 | 1,43 | 3,05 | 2,35 | 1,71 | 3,82 | 2,99 | 2,39 | 5,81 | 4,35 | 2,68 | 7,90 | 5,80 | 3,25 | |
| 7 | | 7 | Gesamt | 2,22 | 1,69 | 1,51 | 3,82 | 2,95 | 2,17 | 4,09 | 3,25 | 2,43 | 7,23 | 5,34 | 2,94 | 10,03 | 7,49 | 3,88 | |
| | | | Sensibel | 1,95 | 1,44 | 1,23 | 2,76 | 2,10 | 1,51 | 3,24 | 2,52 | 1,93 | 5,20 | 3,84 | 2,23 | 7,16 | 5,25 | 2,82 | |
| 7 | | 9 | Gesamt | 1,72 | 1,30 | 1,17 | 2,98 | 2,25 | 1,67 | 2,36 | 1,88 | 1,44 | 5,44 | 3,74 | 1,91 | 8,03 | 5,87 | 2,56 | |
| | | | Sensibel | 1,68 | 1,25 | 1,09 | 2,38 | 1,79 | 1,30 | 2,32 | 1,83 | 1,41 | 4,46 | 3,15 | 1,72 | 6,34 | 4,57 | 2,21 | |
| 9 | | 3 | Gesamt | 3,17 | 2,41 | 2,08 | 4,30 | 3,40 | 2,55 | 5,46 | 4,40 | 3,60 | 8,53 | 6,49 | 4,11 | 11,45 | 8,61 | 4,92 | |
| | | | Sensibel | 2,30 | 1,71 | 1,45 | 2,99 | 2,31 | 1,68 | 3,84 | 3,01 | 2,44 | 5,75 | 4,32 | 2,71 | 7,77 | 5,71 | 3,25 | |
| 9 | | 5 | Gesamt | 2,41 | 1,82 | 1,60 | 3,71 | 2,91 | 2,17 | 4,40 | 3,53 | 2,81 | 7,16 | 5,41 | 3,27 | 9,77 | 7,32 | 4,02 | |
| | | | Sensibel | 2,02 | 1,49 | 1,26 | 2,73 | 2,10 | 1,52 | 3,39 | 2,64 | 2,11 | 5,18 | 3,87 | 2,36 | 7,08 | 5,18 | 2,88 | |
| 9 | | 7 | Gesamt | 1,80 | 1,36 | 1,20 | 3,05 | 2,29 | 1,71 | 3,00 | 2,28 | 1,71 | 5,63 | 4,10 | 2,17 | 7,99 | 5,91 | 2,83 | |
| | | | Sensibel | 1,74 | 1,29 | 1,11 | 2,43 | 1,82 | 1,32 | 2,74 | 2,07 | 1,60 | 4,55 | 3,34 | 1,88 | 6,34 | 4,60 | 2,37 | |
| 9 | | 9 | Gesamt | 1,47 | 1,10 | 0,98 | 2,19 | 1,62 | 1,19 | 1,83 | 1,46 | 1,16 | 4,02 | 2,74 | 1,46 | 6,15 | 4,43 | 1,91 | |
| | | | Sensibel | 1,47 | 1,10 | 0,98 | 1,99 | 1,48 | 1,08 | 1,83 | 1,46 | 1,16 | 3,73 | 2,57 | 1,43 | 5,48 | 3,94 | 1,82 | |
| 11 | | 3 | Gesamt | 2,52 | 1,92 | 1,67 | 3,52 | 2,79 | 2,09 | 4,44 | 3,59 | 2,92 | 6,96 | 5,29 | 3,34 | 9,38 | 7,06 | 4,01 | |
| | | | Sensibel | 2,06 | 1,52 | 1,29 | 2,66 | 2,06 | 1,49 | 3,42 | 2,68 | 2,16 | 5,12 | 3,83 | 2,40 | 6,94 | 5,08 | 2,88 | |
| 11 | | 5 | Gesamt | 1,87 | 1,40 | 1,22 | 2,95 | 2,30 | 1,70 | 3,36 | 2,68 | 2,10 | 5,64 | 4,19 | 2,46 | 7,72 | 5,81 | 3,08 | |
| | | | Sensibel | | | | | | | | | | | | | | | | |

Heizleistungen in kW, Vierleiter-Wärmetauscher

| EAT | EWT | Δt K | Größe Drehzahl | 200 | | | 300 | | | 400 | | | 600 | | | 700 | | |
|-----|-----|---------|-------------------|------|------|------|------|------|------|-------|------|------|-------|-------|------|-------|-------|------|
| | | | | 1 | 2 | 3 | 1 | 2 | 3 | 1 | 2 | 3 | 1 | 2 | 3 | 1 | 2 | 3 |
| EAT | EWT | Δt K | Größe Spanng.V | 209 | | | 309 | | | 409 | | | 609 | | | 709 | | |
| | | | | 10 | 6 | 2 | 10 | 6 | 2 | 10 | 6 | 2 | 10 | 6 | 2 | 10 | 6 | 2 |
| 19 | 50 | 5 | Gesamt | 1,21 | 0,92 | 0,79 | 4,10 | 3,28 | 2,31 | 4,39 | 3,73 | 3,21 | 7,33 | 5,67 | 3,82 | 10,19 | 7,32 | 4,64 |
| | 50 | 10 | Gesamt | 1,01 | 0,77 | 0,67 | 2,79 | 2,24 | 1,51 | 2,87 | 2,57 | 2,21 | 5,89 | 4,58 | 3,13 | 8,35 | 6,01 | 3,88 |
| | 60 | 5 | Gesamt | 1,67 | 1,26 | 1,08 | 5,89 | 4,67 | 3,26 | 6,36 | 5,34 | 4,56 | 10,22 | 7,87 | 5,26 | 14,17 | 10,16 | 6,39 |
| | 60 | 10 | Gesamt | 1,48 | 1,13 | 0,97 | 4,72 | 3,83 | 2,68 | 4,99 | 4,33 | 3,75 | 8,86 | 6,89 | 4,66 | 12,38 | 8,91 | 5,71 |
| | 70 | 5 | Gesamt | 2,13 | 1,61 | 1,38 | 7,69 | 6,06 | 4,22 | 8,35 | 6,96 | 5,91 | 13,11 | 10,07 | 6,70 | 18,15 | 13,00 | 8,13 |
| | 70 | 10 | Gesamt | 1,95 | 1,47 | 1,27 | 6,54 | 5,24 | 3,69 | 6,99 | 5,96 | 5,13 | 11,78 | 9,12 | 6,14 | 16,40 | 11,78 | 7,48 |
| | 80 | 5 | Gesamt | 2,60 | 1,96 | 1,68 | 9,49 | 7,45 | 5,17 | 10,34 | 8,58 | 7,27 | 16,00 | 12,27 | 8,14 | 22,13 | 15,84 | 9,86 |
| | 80 | 10 | Gesamt | 2,41 | 1,82 | 1,57 | 8,36 | 6,65 | 4,66 | 8,99 | 7,60 | 6,51 | 14,70 | 11,34 | 7,60 | 20,42 | 14,65 | 9,23 |
| 20 | 50 | 5 | Gesamt | 1,16 | 0,88 | 0,76 | 3,93 | 3,14 | 2,21 | 4,20 | 3,58 | 3,08 | 7,05 | 5,45 | 3,67 | 9,80 | 7,04 | 4,47 |
| | 50 | 10 | Gesamt | 0,97 | 0,74 | 0,64 | 2,61 | 2,08 | 1,42 | 2,68 | 2,38 | 2,05 | 5,60 | 4,35 | 2,98 | 7,97 | 5,72 | 3,70 |
| | 60 | 5 | Gesamt | 1,63 | 1,23 | 1,05 | 5,72 | 4,53 | 3,17 | 6,17 | 5,19 | 4,43 | 9,93 | 7,65 | 5,12 | 13,78 | 9,88 | 6,21 |
| | 60 | 10 | Gesamt | 1,44 | 1,09 | 0,94 | 4,56 | 3,69 | 2,58 | 4,81 | 4,18 | 3,61 | 8,58 | 6,68 | 4,52 | 11,99 | 8,63 | 5,54 |
| | 70 | 5 | Gesamt | 2,09 | 1,58 | 1,35 | 7,52 | 5,92 | 4,12 | 8,16 | 6,80 | 5,78 | 12,82 | 9,85 | 6,56 | 17,75 | 12,72 | 7,95 |
| | 70 | 10 | Gesamt | 1,90 | 1,44 | 1,24 | 6,37 | 5,10 | 3,60 | 6,80 | 5,80 | 5,00 | 11,50 | 8,90 | 6,00 | 16,01 | 11,50 | 7,30 |
| | 80 | 5 | Gesamt | 2,55 | 1,92 | 1,65 | 9,32 | 7,31 | 5,08 | 10,15 | 8,42 | 7,14 | 15,71 | 12,05 | 8,00 | 21,74 | 15,55 | 9,69 |
| | 80 | 10 | Gesamt | 2,37 | 1,79 | 1,54 | 8,19 | 6,52 | 4,57 | 8,81 | 7,44 | 6,37 | 14,42 | 11,12 | 7,45 | 20,02 | 14,36 | 9,05 |
| 21 | 50 | 5 | Gesamt | 1,12 | 0,85 | 0,73 | 3,75 | 3,01 | 2,12 | 4,02 | 3,42 | 2,95 | 6,76 | 5,24 | 3,53 | 9,41 | 6,76 | 4,30 |
| | 50 | 10 | Gesamt | 0,92 | 0,71 | 0,61 | 2,40 | 1,92 | 1,34 | 2,45 | 2,19 | 1,89 | 5,30 | 4,13 | 2,83 | 7,58 | 5,43 | 3,52 |
| | 60 | 5 | Gesamt | 1,58 | 1,19 | 1,03 | 5,54 | 4,40 | 3,07 | 5,98 | 5,03 | 4,30 | 9,65 | 7,43 | 4,97 | 13,38 | 9,60 | 6,04 |
| | 60 | 10 | Gesamt | 1,39 | 1,06 | 0,91 | 4,39 | 3,55 | 2,48 | 4,63 | 4,03 | 3,48 | 8,30 | 6,46 | 4,37 | 11,60 | 8,35 | 5,36 |
| | 70 | 5 | Gesamt | 2,04 | 1,54 | 1,32 | 7,34 | 5,79 | 4,03 | 7,96 | 6,65 | 5,65 | 12,54 | 9,63 | 6,41 | 17,36 | 12,43 | 7,77 |
| | 70 | 10 | Gesamt | 1,86 | 1,41 | 1,21 | 6,20 | 4,97 | 3,51 | 6,62 | 5,65 | 4,87 | 11,22 | 8,68 | 5,86 | 15,61 | 11,22 | 7,13 |
| | 80 | 5 | Gesamt | 2,50 | 1,89 | 1,62 | 9,14 | 7,18 | 4,98 | 9,96 | 8,26 | 7,00 | 15,42 | 11,83 | 7,85 | 21,34 | 15,27 | 9,51 |
| | 80 | 10 | Gesamt | 2,32 | 1,76 | 1,51 | 8,01 | 6,38 | 4,47 | 8,62 | 7,29 | 6,24 | 14,13 | 10,90 | 7,31 | 19,63 | 14,08 | 8,88 |

Legende
Δt Verfügbarer Temperaturunterschied: EWT - EAT
EAT Lufteintrittstemperatur, °C
EWT Wassereintrittstemperatur, °C
Gesamt Gesamt-Heizleistung, kW

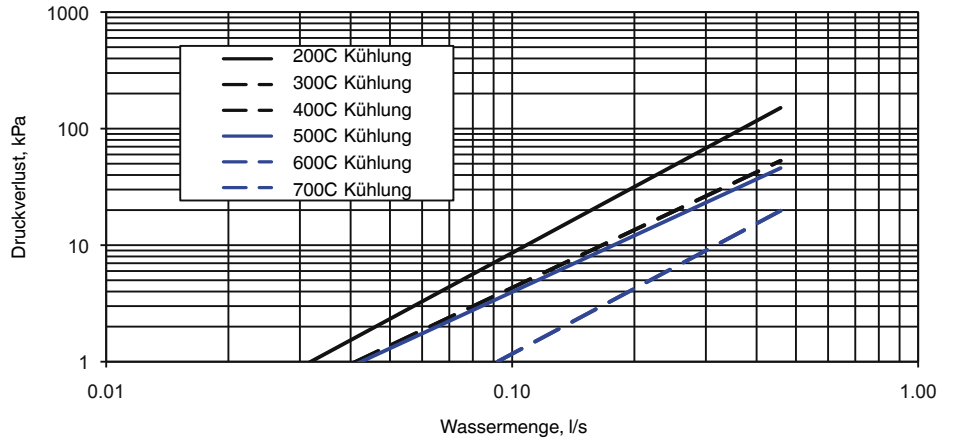
Globale Schalldaten

| Ventilator-Innen- durchmesser | WS-Motor- Drehzahl | EC-Motor- Drehzahl (V) | Globale Schalleistungs-Pegel | | | | | | Schalldruck- Pegel*, dB(A) | NR* dB(A) |
|----------------------------------|-----------------------|---------------------------|------------------------------|--------|--------|---------|---------|-------|-------------------------------|--------------|
| | | | 125 Hz | 250 Hz | 500 Hz | 1000 Hz | 2000 Hz | dB(A) | | |
| 42GW200/9C | 1 | 10 | 48,0 | 49,0 | 47,0 | 41,0 | 33,0 | 47,0 | 38,0 | 33,0 |
| | 2 | 6 | 40,0 | 41,0 | 37,0 | 28,0 | 21,0 | 37,0 | 28,0 | 23,0 |
| | 3 | 2 | 36,0 | 34,0 | 33,0 | 21,0 | 17,0 | 32,0 | 23,0 | 18,0 |
| 42GW300/9C | 1 | 10 | 54,0 | 53,0 | 52,0 | 47,0 | 39,0 | 52,0 | 43,0 | 38,0 |
| | 2 | 6 | 45,0 | 46,0 | 44,0 | 37,0 | 30,0 | 44,0 | 35,0 | 30,0 |
| | 3 | 2 | 35,0 | 35,0 | 30,0 | 24,0 | 23,0 | 32,0 | 23,0 | 18,0 |
| 42GW400/9C | 1 | 10 | 60,0 | 56,0 | 56,0 | 52,0 | 44,0 | 57,0 | 48,0 | 43,0 |
| | 2 | 6 | 52,0 | 50,0 | 48,0 | 42,0 | 34,0 | 48,0 | 39,0 | 34,0 |
| | 3 | 2 | 46,0 | 44,0 | 42,0 | 35,0 | 28,0 | 42,0 | 33,0 | 28,0 |
| 42GW500/9C | 1 | 10 | 50,0 | 51,0 | 46,0 | 40,0 | 31,0 | 47,0 | 38,0 | 33,0 |
| | 2 | 6 | 44,0 | 44,0 | 39,0 | 33,0 | 24,0 | 40,0 | 31,0 | 26,0 |
| | 3 | 2 | 40,0 | 38,0 | 32,0 | 27,0 | 21,0 | 34,0 | 25,0 | 20,0 |
| 42GW600/9C | 1 | 10 | 55,0 | 57,0 | 52,0 | 47,0 | 40,0 | 53,0 | 44,0 | 39,0 |
| | 2 | 6 | 49,0 | 50,0 | 45,0 | 39,0 | 32,0 | 46,0 | 37,0 | 32,0 |
| | 3 | 2 | 46,0 | 41,0 | 34,0 | 29,0 | 27,0 | 37,0 | 28,0 | 23,0 |
| 42GW700/9C | 1 | 10 | 61,0 | 63,0 | 60,0 | 55,0 | 49,0 | 61,0 | 52,0 | 47,0 |
| | 2 | 6 | 55,0 | 56,0 | 51,0 | 45,0 | 38,0 | 52,0 | 43,0 | 38,0 |
| | 3 | 2 | 47,0 | 44,0 | 38,0 | 31,0 | 28,0 | 40,0 | 31,0 | 26,0 |
| 42GW200/9D | 1 | 10 | 48,0 | 49,0 | 47,0 | 41,0 | 33,0 | 47,0 | 38,0 | 33,0 |
| | 2 | 6 | 40,0 | 41,0 | 37,0 | 28,0 | 21,0 | 37,0 | 28,0 | 23,0 |
| | 3 | 2 | 36,0 | 34,0 | 33,0 | 21,0 | 17,0 | 32,0 | 23,0 | 18,0 |
| 42GW300/9D | 1 | 10 | 57,0 | 53,0 | 53,0 | 49,0 | 43,0 | 54,0 | 45,0 | 40,0 |
| | 2 | 6 | 46,0 | 47,0 | 45,0 | 39,0 | 29,0 | 45,0 | 36,0 | 31,0 |
| | 3 | 2 | 39,0 | 37,0 | 32,0 | 24,0 | 18,0 | 33,0 | 24,0 | 19,0 |
| 42GW400/9D | 1 | 10 | 59,0 | 56,0 | 56,0 | 52,0 | 47,0 | 57,0 | 48,0 | 43,0 |
| | 2 | 6 | 50,0 | 49,0 | 48,0 | 42,0 | 36,0 | 48,0 | 39,0 | 34,0 |
| | 3 | 2 | 44,0 | 44,0 | 42,0 | 35,0 | 26,0 | 42,0 | 33,0 | 28,0 |
| 42GW600/9D | 1 | 10 | 55,0 | 57,0 | 52,0 | 47,0 | 40,0 | 53,0 | 44,0 | 39,0 |
| | 2 | 6 | 49,0 | 50,0 | 45,0 | 39,0 | 32,0 | 46,0 | 37,0 | 32,0 |
| | 3 | 2 | 46,0 | 41,0 | 34,0 | 29,0 | 27,0 | 37,0 | 28,0 | 23,0 |
| 42GW700/9D | 1 | 10 | 61,0 | 63,0 | 60,0 | 55,0 | 49,0 | 61,0 | 52,0 | 47,0 |
| | 2 | 6 | 55,0 | 56,0 | 51,0 | 45,0 | 38,0 | 52,0 | 43,0 | 38,0 |
| | 3 | 2 | 47,0 | 44,0 | 38,0 | 31,0 | 28,0 | 40,0 | 31,0 | 26,0 |

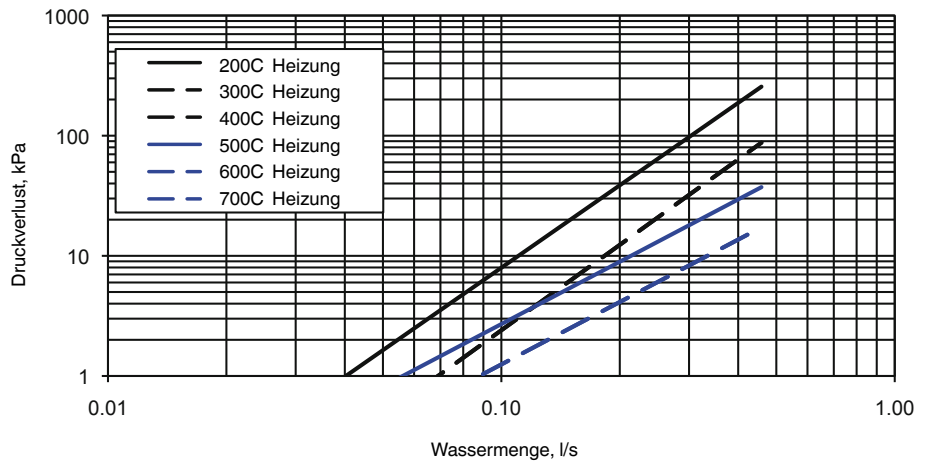
* Schalldruck-Pegel und NR-Werte basieren auf einer hypothetischen Schalldämpfung für den Raum von -9 dB(A).

Wärmetauscher-Druckverluste

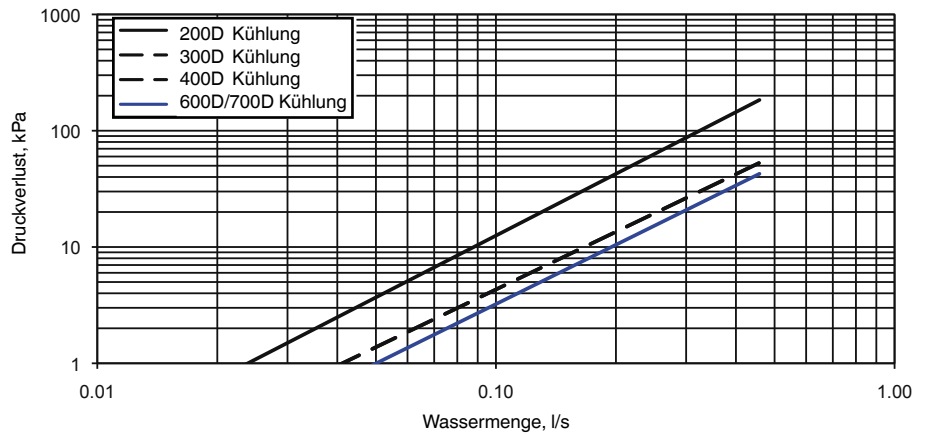
Zweileiter-Geräte, Kühlung



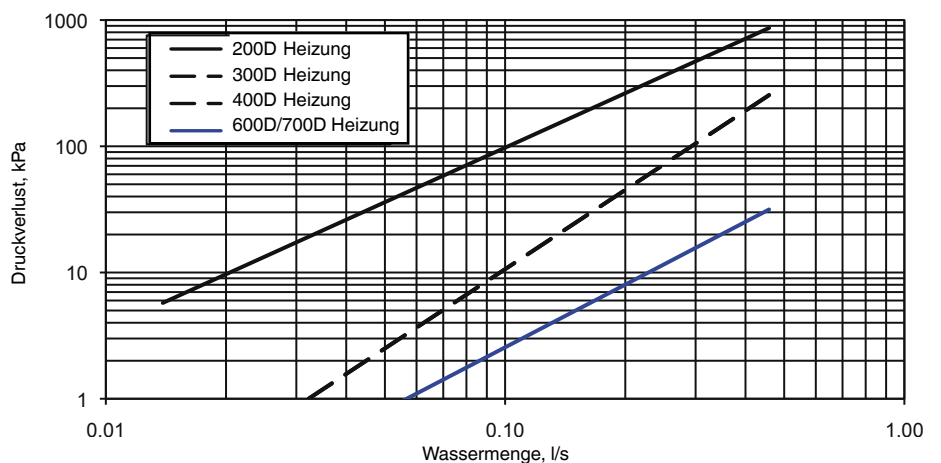
Zweileiter-Geräte, Heizung



Vierleiter-Geräte, Kühlung



Vierleiter-Geräte, Heizung



Wärmetauscher-Wasserinhalt

| 42GW | 200/209 | 300/309 | 400/409 | 500/509 | 600/609 | 700/709 |
|--------------|---------|---------|---------|---------|---------|---------|
| Wasserinhalt | 0,55 | 1,1 | 1,1 | 1,6 | 2,4 | 2,4 |

Luft-Wurfweite, m

| 42GW | Alle Luftlenklamellen offen | | | Eine Luftlenklamelle geschlossen | | | Zwei Luftlenklamellen geschlossen | | |
|---------|-----------------------------|-------------------|-------------------|----------------------------------|-------------------|-------------------|-----------------------------------|-------------------|-------------------|
| | Hohe Drehzahl | Mittlere Drehzahl | Niedrige Drehzahl | Hohe Drehzahl | Mittlere Drehzahl | Niedrige Drehzahl | Hohe Drehzahl | Mittlere Drehzahl | Niedrige Drehzahl |
| 200/209 | 3,8 | 3,2 | 2,7 | 4,3 | 3,7 | 3,0 | 4,8 | 4,1 | 3,4 |
| 300/309 | 4,0 | 3,4 | 2,8 | 4,5 | 3,8 | 3,2 | 5,0 | 4,3 | 3,5 |
| 400/409 | 4,8 | 4,1 | 3,4 | 5,3 | 4,5 | 3,7 | 5,8 | 4,9 | 4,1 |
| 500/509 | 3,0 | 2,6 | 2,1 | 3,5 | 3,0 | 2,5 | 4,0 | 3,4 | 2,8 |
| 600/609 | 3,4 | 2,9 | 2,4 | 3,9 | 3,3 | 2,7 | 4,4 | 3,7 | 3,1 |
| 700/709 | 4,3 | 3,7 | 3,0 | 4,8 | 4,1 | 3,4 | 5,3 | 4,5 | 3,7 |

Hinweise:

1. Die Luftlenklamellen wurden so eingestellt, daß sie den Coanda-Effekt nutzen, um die Luft so nahe wie möglich und parallel zur Decke entlang zu lenken.
2. Die Wurfweite wird als die Entfernung definiert, bei der die Luftgeschwindigkeit auf 0,2 m/s fällt, wenn der Luftstrom parallel zur Decke aus dem Gerät austritt.
3. Die Werte sollten nur als Richtlinien gelten, da sie abhängig vom Deckentyp, den Raummaßen und selbst von den Möbeln unterschiedlich sein können.

Betriebs-Grenzwerte

| | | |
|------------------------|---|---|
| Wasserkreislauf | Maximaler wasserseitiger Druck: 1400 kPa (142 m WS) | Mindest-Wassereintrittstemperatur: 4°C Maximale Wassereintrittstemperatur: 80°C |
| Raumtemperatur | | Mindesttemperatur: 5°C Maximaltemperatur: 32°C für Geräte mit Elektroheizung |
| Stromversorgung | Nenn-Betriebsgrenzwerte | 230 V - 1 Ph - 50 Hz 207-253 V für Geräte ohne Elektroheizung 216-244 V für Geräte mit Elektroheizung |

Ventilbausatz

| Ventilbausatz | 42GW 9029 | 42GW 9031 | 42GW 9030 | 42GW 9032 | 42GW 9033 | 42GW 9035 | 42GW 9034 | 42GW 9036 |
|-----------------------------------|------------|------------|-----------------------|---------------------|------------|------------|-----------------------|---------------------|
| Geräte-Option (10. Stelle) | H - 4 Wege | H - 4 Wege | H - 4 Wege | H - 4 Wege | G - 2 Wege | G - 2 Wege | G - 2 Wege | G - 2 Wege |
| Beschreibung | 3/4" kalt | 1" kalt | 3/4" kalt + 1/2" warm | 1" kalt + 3/4" warm | 3/4" kalt | 1" kalt | 3/4" kalt + 1/2" warm | 1" kalt + 3/4" warm |
| Gewindesteigung, mm | 40 | 73 | 40/40 | 73/40 | 40 | 73 | 40/40 | 73/40 |
| Ventilfläche | Flach | Flach | Flach | Flach | Flach | Flach | Flach | Flach |
| Zwei Leiter | | | | | | | | |
| 200C, 300C, 400C | x | | | | x | | | |
| 209C, 309C, 409C | x | | | | x | | | |
| 500C, 600C, 700C | | x | | | | x | | |
| 509C, 609C, 709C | | x | | | | x | | |
| Vier Leiter | | | | | | | | |
| 200D, 300D, 400D | | | x | | | | x | |
| 209D, 309D, 409D | | | x | | | | x | |
| 600D, 700D | | | | x | | | | x |
| 609D, 709D | | | | x | | | | x |



Deutschland Carrier GmbH
Edisonstraße 2
D-85716 Unterschleißheim
Tel.: 089-32154-0
Telefax: 089-32154-101

Österreich AHI Carrier GmbH
Donau-City-Straße 6/9
A-1220 Wien
Telefon: 01/269 969 7-10
Telefax: 01/269 969 7-40