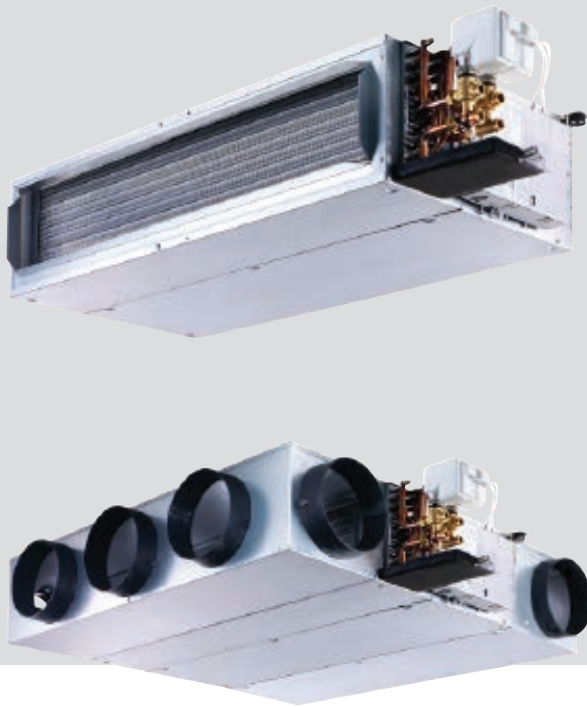




United Technologies

TECHNISCHES DATENBLATT



- Modulare Zwischendecken-Einheit
- Äußerst leiser Betrieb
- Geringer Energieverbrauch
- Einfache Montage
- Mehr Komfort
- Verbesserte Raumluftqualität

Klimamodule mit Kanalanschluss

42NL & 42NH



CARRIER beteiligt sich am ECP-Programm für FC/FCP
Check ongoing validity of certificate:
www.eurovent-certification.com
www.certiflash.com



IDROFAN.

Inhalt

1 - FUNKTIONEN UND KONFIGURATIONEN	3
1.1 - Modularität	3
1.2 - Konfigurationsflexibilität.....	3
1.3 - Standardkonfiguration für Anschlussstutzen	4
2 - MASSZEICHNUNGEN	8
3 - HAUPTBAUTEILE & KOMPONENTEN	11
3.1 - Gehäuse.....	11
3.2 - Ventilatorantriebe	11
3.3 - Ventilatorverdrahtungs-Möglichkeiten.....	11
3.4 - Wasserregister	12
3.5 - Einteilige Kondensatablaufwanne	12
3.6 - Filter.....	12
4 - TECHNISCHE DATEN DER OPTIONALEN KOMPONENTEN	13
4.1 - Elektro-Heizgerät (Option für 2-Leiterregister).....	13
4.2 - Frischluftregler (Option).....	13
4.3 - Ventile und Stellantriebe (Option)	14
4.4 - Wasserschläuche (Option).....	16
4.5 - Messfühler (Option)	16
4.6 - Kondensatpumpe (Option)	16
5 - REGELUNG (OPTION)	17
6 - LISTE DER PRODUKTMERKMALE	18
7 - LEISTUNGSDATEN DER MODELLE 42NH UND 42NL	20
7.1 - Technische und elektrische Daten unter Eurovent-Bedingungen - 42NL - Baugrößen 2 und 3	20
7.2 - Technische und elektrische Daten unter Eurovent-Bedingungen - 42NL - Baugröße 4.....	21
7.3 - Technische und elektrische Daten unter Eurovent-Bedingungen - 42NL - Baugröße 5.....	22
7.4 - Technische und elektrische Daten unter Eurovent-Bedingungen - 42NH - Baugrößen 2 und 3	23
7.5 - Technische und elektrische Daten unter Eurovent-Bedingungen - 42NH - Baugröße 4	24
7.6 - Technische und elektrische Daten unter Eurovent-Bedingungen - 42NH - Baugröße 5	25
7.7 - Technische und elektrische Daten unter Eurovent-Bedingungen - 42NH - Baugrößen 6 und 7	26
7.8 - Thermische Leistung.....	27
7.9 - Schalleistungspegel	36
7.9 - Schalleistungspegel (Fortsetzung).....	37
7.10 - Elektrische Daten.....	39
7.11 - Wasserregister-Druckverlust	49
7.12 - Luftleistungsdaten.....	50
8 - BETRIEBSGRENZWERTE	55
9 - SPEZIFIKATIONSLEITFADEN 42NL/42NH	56
Allgemeine Beschreibung.....	56
Technische Spezifikationen	56

Das Foto auf der Titelseite ist nur zur Information und nicht vertraglich bindend.
Der Hersteller behält sich das Recht vor, ohne vorherige Ankündigung Änderungen vorzunehmen.

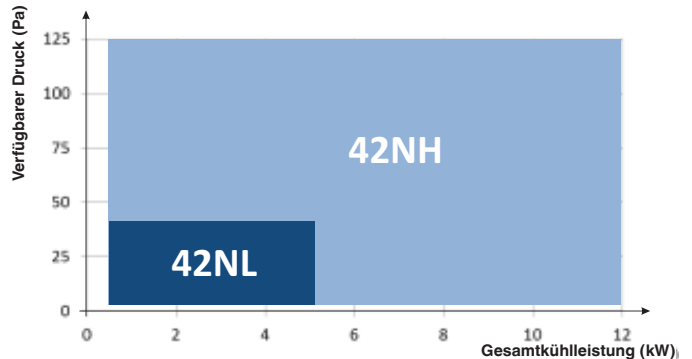
1 - FUNKTIONEN UND KONFIGURATIONEN

- Die Carrier-Modelle 42NH und 42NL sind in unterschiedlichen Größen mit 2-Leitungs-Verflüssigern, 2-Leitungs-Verflüssigern mit Elektroheizung oder 4-Leitungs-Verflüssigern, mit einem Luftstrombereich von 100 bis 2300 m³/h und mit einem Nennkühlleistungsbereich von 0,6 kW bis 12 kW und einem Nennheizleistungsbereich von 0,8 kW bis 17 kW verfügbar.
- Ein kompaktes und modular anzuschließendes Gerät zur Installation in Zwischendecken jeder Art.
- Ein zuverlässiges und sparsames Gerät zur Anwendung im Dienstleistungssektor, etwa in Hotelzimmern, Büros und kleingewerblich genutzten Räumen.
- Geringe Höhe von 235 mm (Baugrößen 2/3/4/5) und 285 mm (Baugrößen 6/7)
- Kompatibel zu allen Carrier-Luftverteilern.
- Extrem niedriger Geräuschpegel für kanalisierte Anwendungen.
- Die AC-Antriebe der Ventilatoren verfügen über fünf oder sechs Drehzahlen und bieten somit eine breite Auswahl an mittleren Drehzahlen.
- Verfügbar auch mit einem drehzahlgeregelten EC-Motor mit besonders niedrigem Energieverbrauch.
- Hochdruck-Radialventilator für Geräte der Reihe 42NH
- Serienmäßiger G1-Filter
- Sichere werksseitig installierte Elektroheizung mit Mehrfachauswahl an Leistungsstufen.
- Niedriger Wasserdruckabbau mit werksseitig installierten Ventilen.
- Werksseitig installierte Optionen (Ventile und Regler) für eine schnelle und einfache Installation in Zwischendecken.

1.1 - Modularität

Mit ihren zwei Ausführungen ist diese Baureihe für alle Anwendungen geeignet.

Die Ausführung 42NL ist auf einfache Zwischendeckenanlagen optimiert, während die Ausführung 42NH besonders für Anlagen mit Zu- und Abluftkanälen geeignet ist.

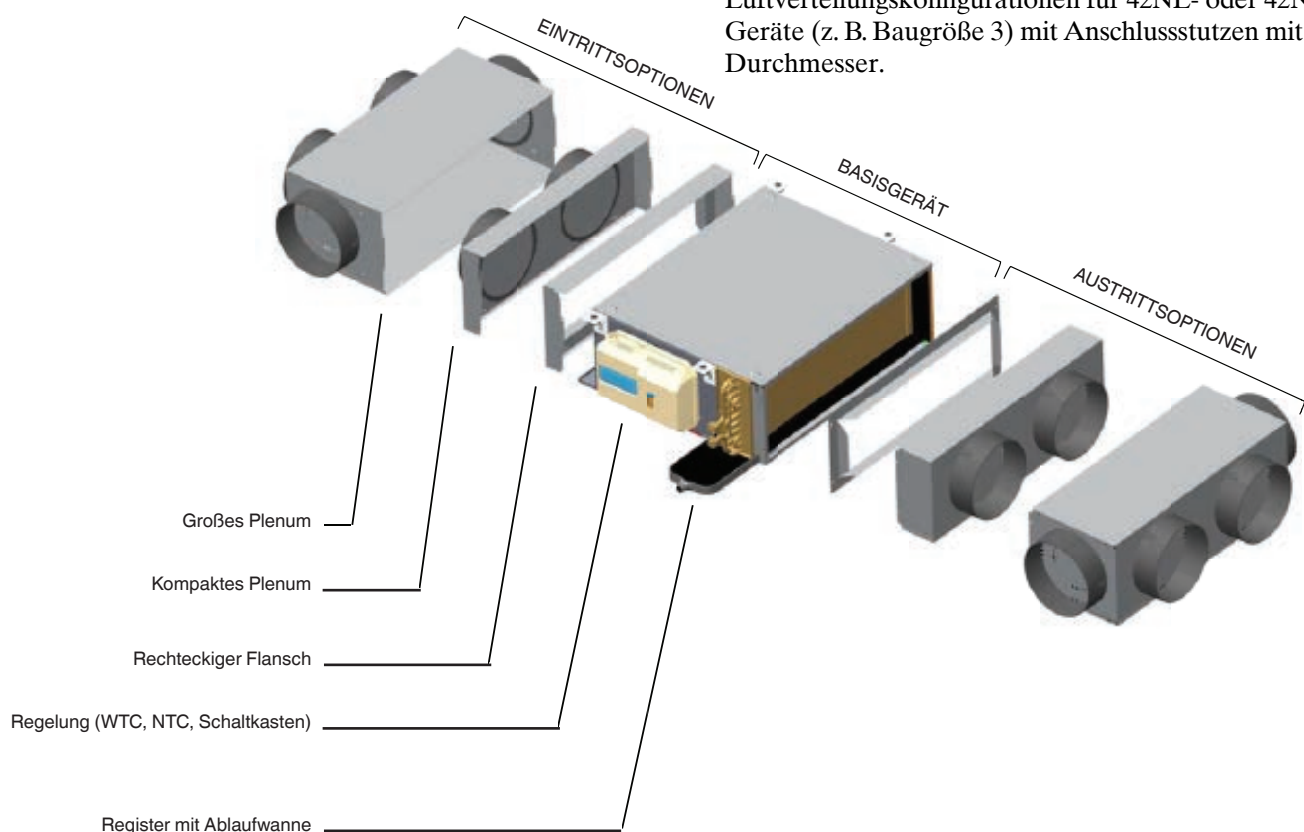


1.2 - Konfigurationsflexibilität

In allen Baugrößen werden die Geräte der Ausführungen 42NL und 42NH mit folgendem Zubehör angeboten:

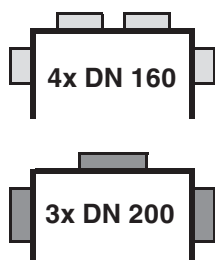
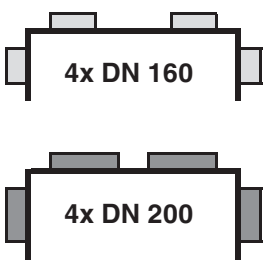
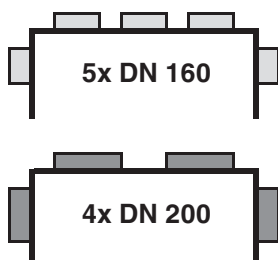
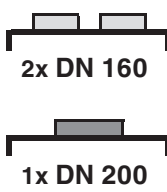
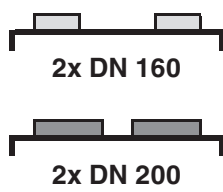
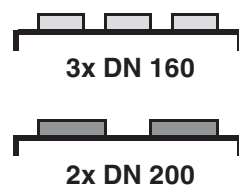
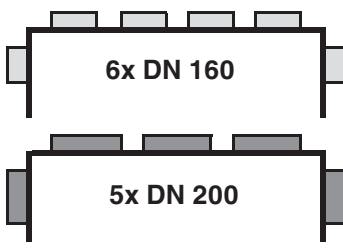
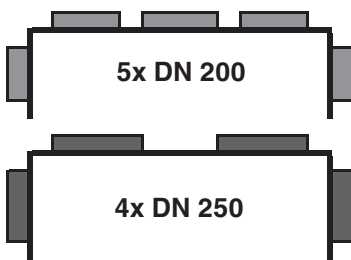
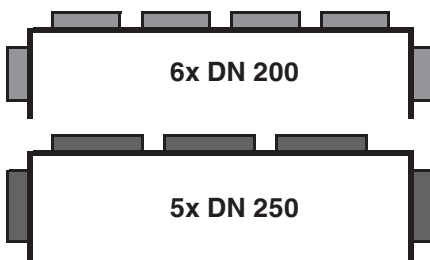
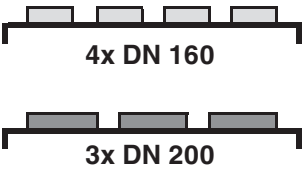
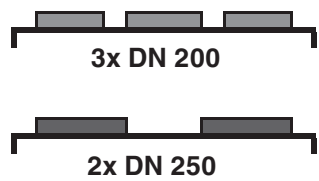
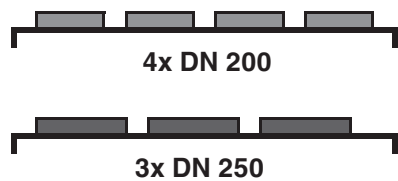
- Freier Lufteintritt und/oder -austritt
- Mit rechteckigem Lufteintrittsflansch und/oder -austrittsflansch (erleichtert den Anschluss der Ventilator-Konvektoren an die Luftkanäle).
- Mit Lufteintritts- und/oder -austrittsplenen mit einer großen Auswahl an Anschlussstutzen in den Durchmessern 160, 200 oder 250 mm je nach Baugröße des Gerätes.

Die Abbildung unten zeigt alle verfügbaren Luftverteilungskonfigurationen für 42NL- oder 42NH-Geräte (z. B. Baugröße 3) mit Anschlussstutzen mit 200 mm Durchmesser.



1.3 - Standardkonfiguration für Anschlussstutzen

Wie in der folgenden Abbildung angezeigt sind große und kleine Plenen für die Luftein- und -auslässe für alle Baugrößen verfügbar:

	42NH & 42NL Baugröße 2xx	42NH & 42NL Baugröße 3xx	42NH & 42NL Baugröße 4xx
GROSS EINTRITT ODER AUSTRITT			
			
GRENZWERTE (*)	MIN. STUTZEN = 1x160 oder 1x200 (2x160 und 1x200 für 42NH279)	MIN. STUTZEN = 2x160 oder 1x200 (2x160 und 2x200 für Baureihe 42NL)	MIN. STUTZEN = 3x160 oder 2x200
	42NH & 42NL Baugröße 5xx	42NH Baugröße 6xx	42NH Baugröße 7xx
GROSS EINTRITT ODER AUSTRITT			
			
GRENZWERTE (*)	MIN. STUTZEN = 3x160 oder 2x200 (4x160 und 3x200 für Baureihe 42NL)	MIN. STUTZEN = 3x200 oder 2x200	MIN. STUTZEN = 4x200 oder 3x250

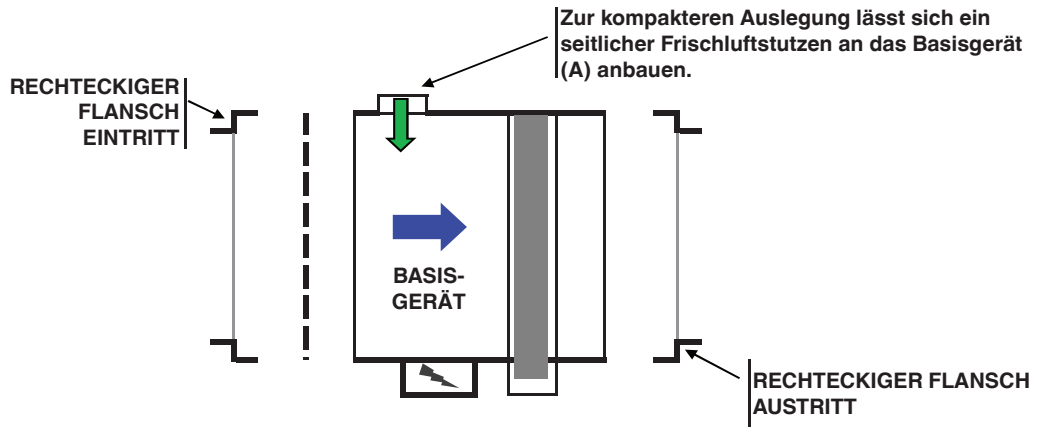
(*) = Minimale Anzahl an Stutzen, die zur Gewährleistung eines ausreichenden statischen Drucks und der Zuverlässigkeit der Ventilatoren erforderlich ist.

ANMERKUNG:

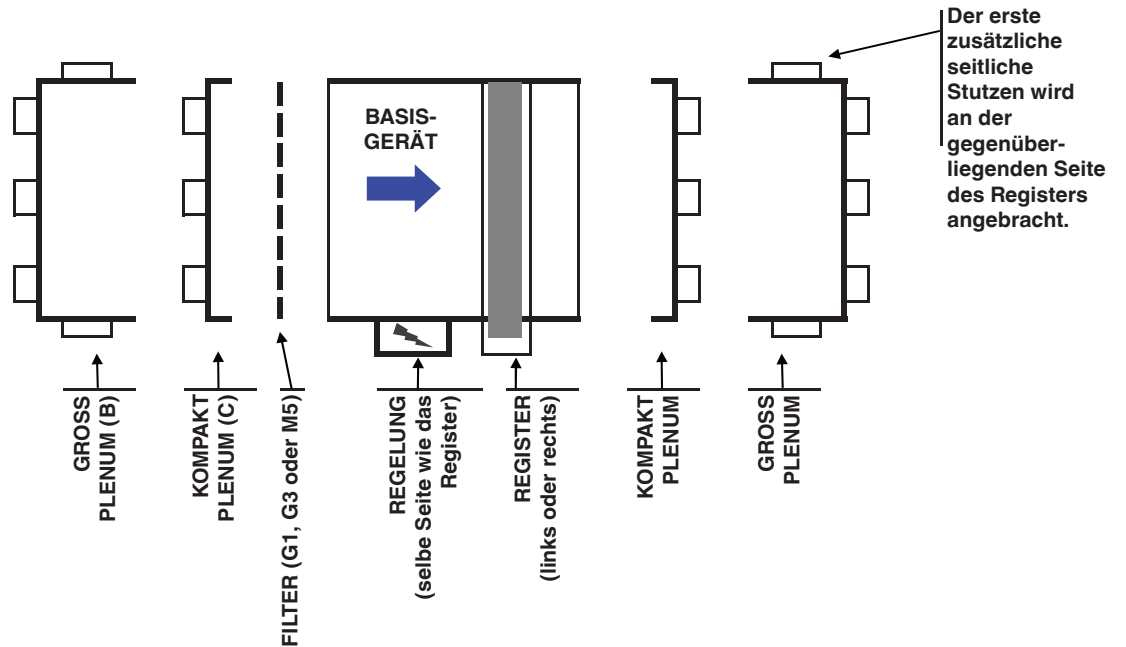
- Für Geräte der Reihe 42NL sind keine Elektroheizgeräte verfügbar, wenn Plenen ausgewählt wurden (da sonst der minimale Luftdurchsatz nicht gewährleistet werden kann)
- Auf Anfrage stehen auch oben nicht aufgelistete individuelle Konfigurationen zur Verfügung. Wenden Sie sich bitte an Ihren Carrier-Vertreter vor Ort.

Standardkonfiguration für Anschlussstutzen (Fortsetzung)

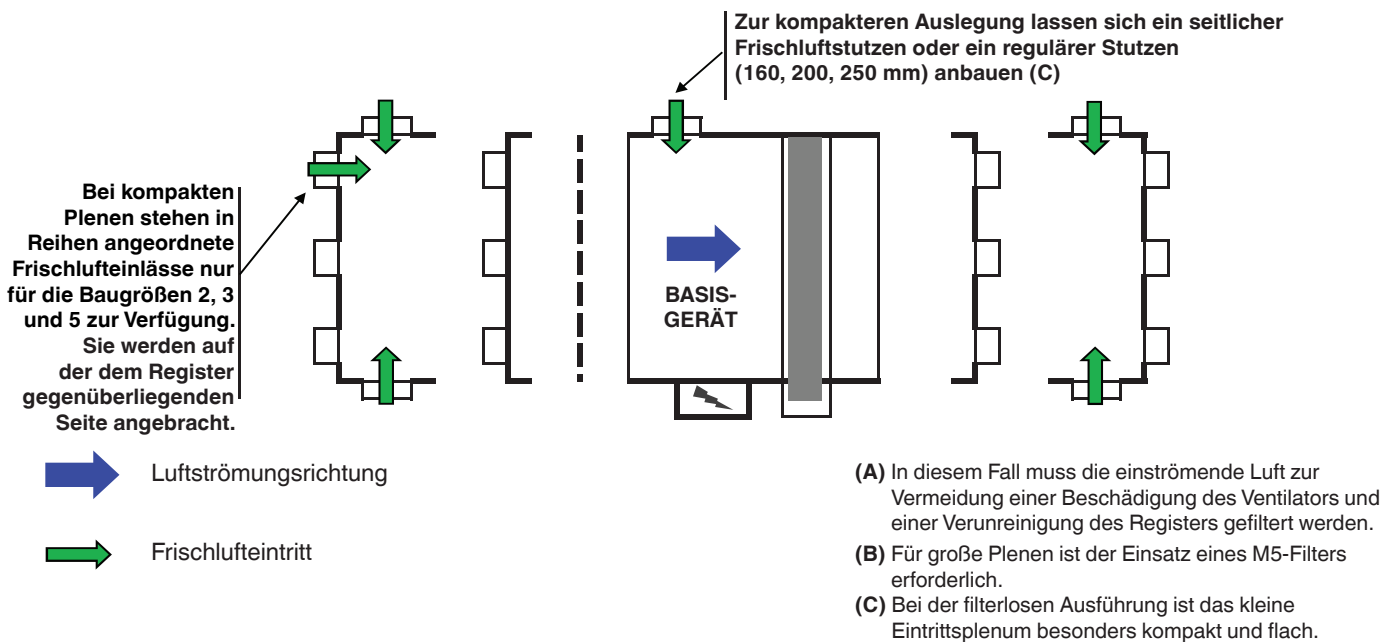
Standardkonfiguration mit rechteckigen Ein- und Austrittsflanschen:



Standardkonfiguration mit Stutzen ohne Frischluft:

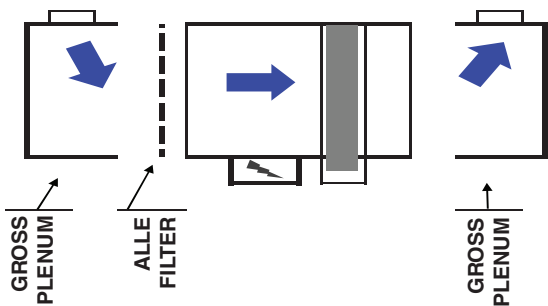


Standardkonfiguration mit Frischlufteintrittsoptionen:

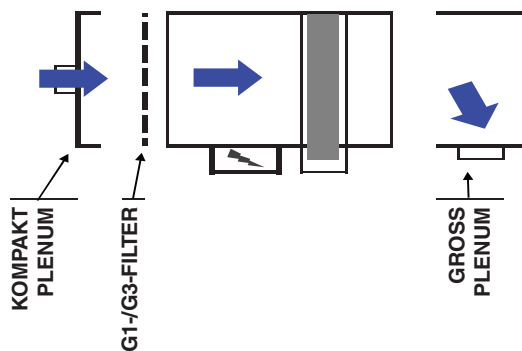


Im Folgenden werden einige nützliche Konfigurationen angezeigt:

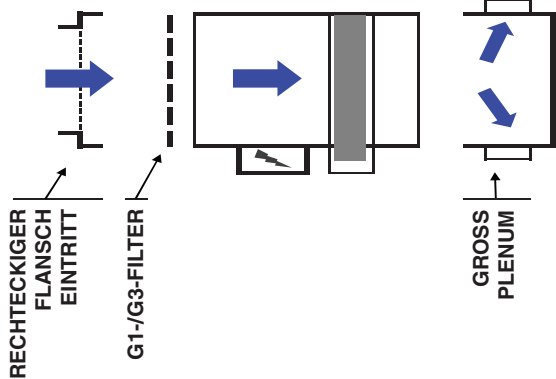
U-förmig



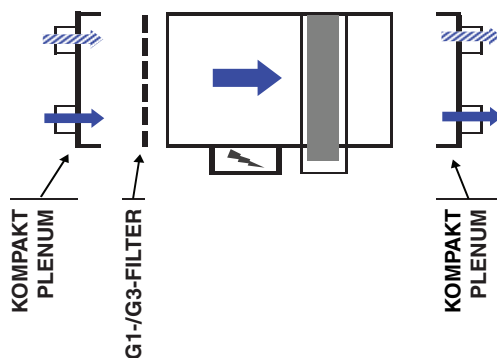
L-förmig



T-förmig

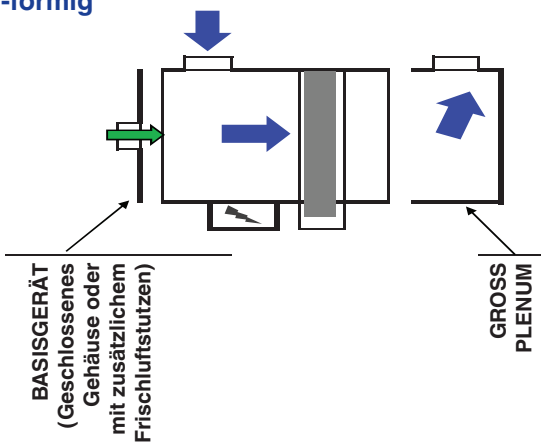


H-förmig oder I-förmig

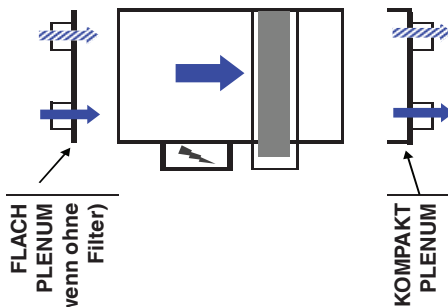


Konfigurationen ohne Filter (ultrakompakte Auslegungen)

U-förmig



H-förmig oder I-förmig



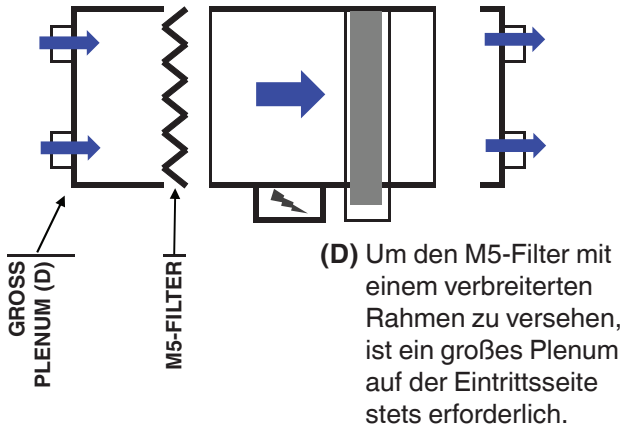
Kompatibilitätsmerkblatt	Baugröße 2		Baugröße 3	Baugrößen 4 bis 7
	22x / 23x	279		
1x160	NH/NL	n. z.	n. z.	n. z.
1x200	NH/NL	NH	NH	n. z.
1x250	n. z.	n. z.	n. z.	n. z.

Kompatibilitätsmerkblatt	Baugrößen 2 bis 3	Baugröße 4	Baugröße 5	Baugröße 6	Baugröße 7
2x160	NH/NL	n. z.	n. z.	n. z.	n. z.
2x200	NH/NL	NH/NL	NH	n. z.	n. z.
2x250	n. z.	n. z.	n. z.	NH	n. z.

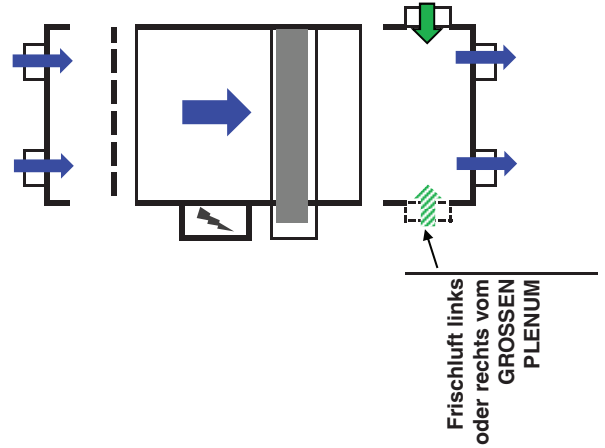
n. z.: Nicht zutreffend

Standardkonfiguration für Anschlussstutzen (Fortsetzung)

M5-Filterkonfigurationen

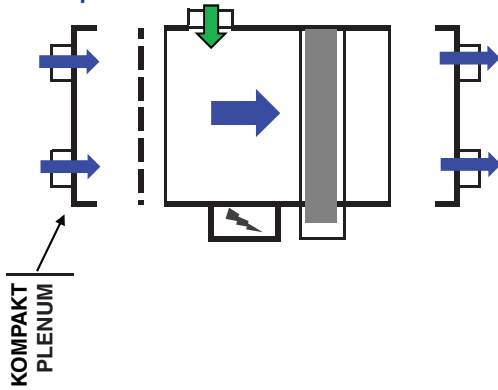


“Frischlucht-”konfiguration an der Austrittsseite



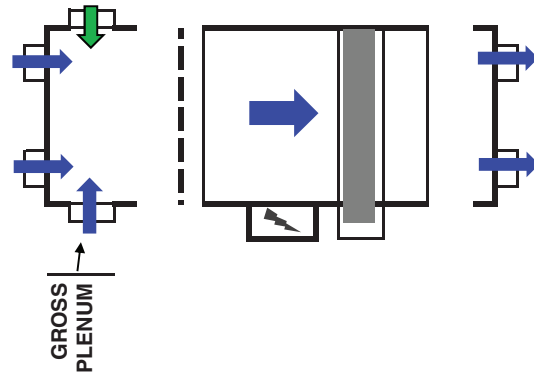
“Frischlucht-”Konfigurationen auf der Eintrittsseite

Seitliche Frischlucht (gegenüber dem Register)
Option 1 “Optimiert”



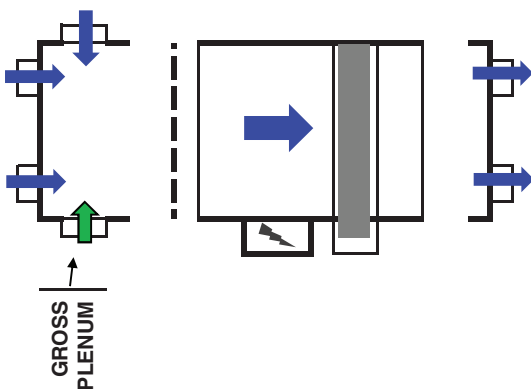
Optimierter Eintritt: Um eine kompaktere Auslegung zu ermöglichen befindet sich der Frischlufteintritt im Basisgerät (gegenüber des Registers).

Option 2 “Gegenüber”

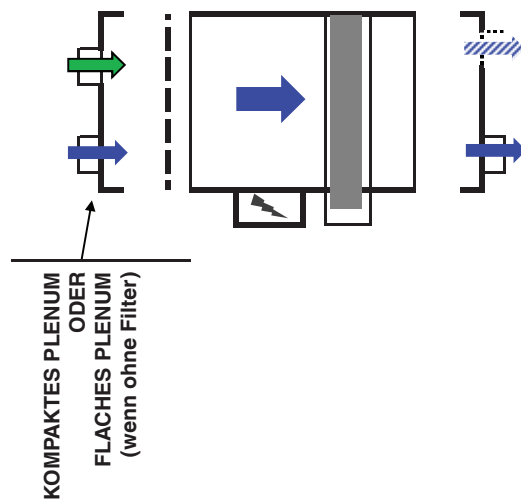


Bei Auswahl dieser Option ist der Frischlufteintritt gegenüber dem Register angebracht. Er führt stets in ein großes Plenum.

Seitliche Frischlufteingänge “In_Coil”



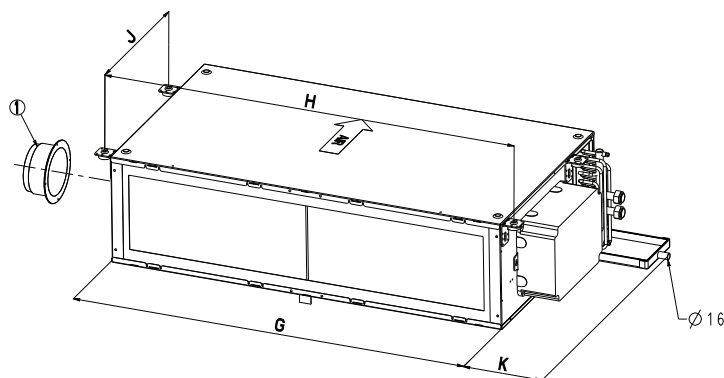
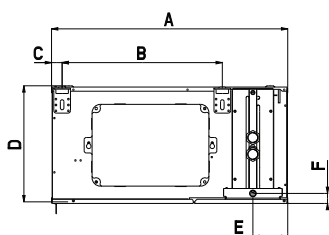
Frischlufteingänge “In_Reihen” (für Baugrößen 2, 3 & 5)



2 - MASSZEICHNUNGEN

HINWEIS: Bei allen Zeichnungen sind die Wärmetauscher-Anschlüsse auf der rechten Seite. Geräte mit Anschlüssen links sind symmetrisch.

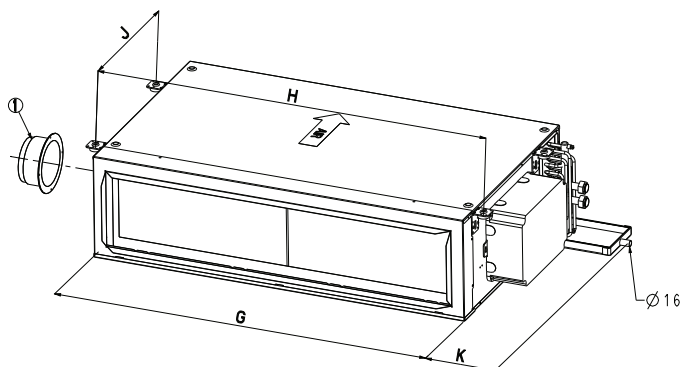
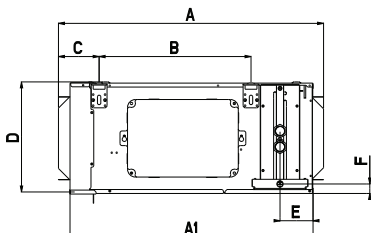
Standardgerät mit Frischlufteintritt und -austritt



Abmessungen in mm						
Größe	2xx	3xx	4xx	5xx	6xx	7xx
A	520	520	520	520	575	575
B	330	330	330	330	385	385
C	25	25	25	25	25	25
D	235	235	235	235	285	285
E	85	85	85	85	85	85
F	17	17	17	17	25	25

Abmessungen in mm						
Größe	2xx	3xx	4xx	5xx	6xx	7xx
G	450	620	820	1020	1020	1320
H	500	670	870	1070	1070	1370
J	330	330	330	330	385	385
K	230	230	230	230	230	230
G + K	680	850	1050	1250	1250	1550
Gewicht* [kg]	15	18	23	27	30	36

Gerät mit rechteckigen Flanschen am Frischlufteintritt und -austritt



Abmessungen in mm						
Größe	2xx	3xx	4xx	5xx	6xx	7xx
A	615	615	615	615	670	670
B	330	330	330	330	385	385
C	103	103	103	103	103	103
D	235	235	235	235	285	285
E	85	85	85	85	85	85
Rechteckige Flansche	380 x 160	550 x 160	750 x 160	950 x 160	950 x 210	1250 x 210

Abmessungen in mm						
Größe	2xx	3xx	4xx	5xx	6xx	7xx
F	17	17	17	17	25	25
A1	561	561	561	561	615	615
G	450	620	820	1020	1020	1320
H	500	670	870	1070	1070	1370
J	330	330	330	330	385	385
K	230	230	230	230	230	230
G + K	680	850	1050	1250	1250	1550
Gewicht* [kg]	15	18	23	27	30	36

LEGENDE

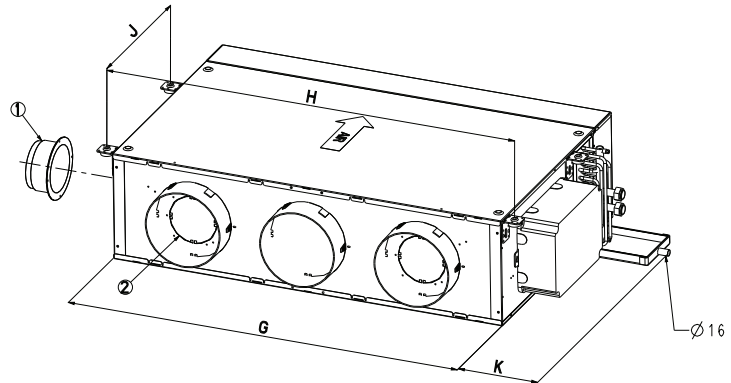
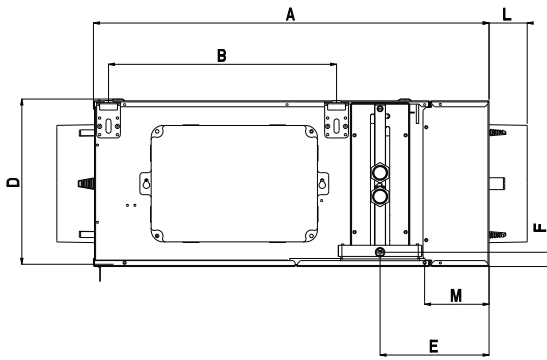
1 Optimierte seitliche Frischluftposition am Basisgerät (gegenüber des Registers am Eintritt)

* Maximales Gewicht 42NL/NH (Ausführungen mit AC- oder EC-Motoren) - ohne optionales Ventil - ohne Wasser

➔ Luftströmungsrichtung

Abmessungen in mm.

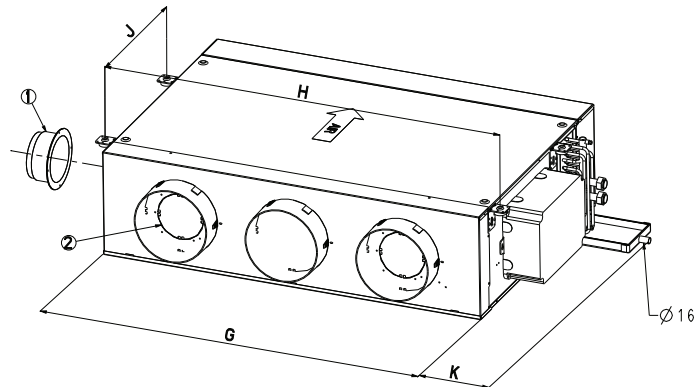
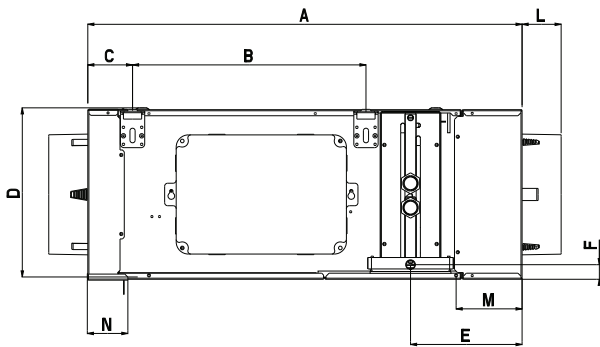
Gerät ohne Filter mit kompaktem Plenum am Luftein- und -austritt (optimierte Länge)



Abmessungen in mm						
Größe	2xx	3xx	4xx	5xx	6xx	7xx
A	611	611	611	611	666	666
B	330	330	330	330	385	385
C	25	25	25	25	25	25
D	235	235	235	235	285	285
E	185	185	185	185	185	185
F	17	17	17	17	25	25
G	450	620	820	1020	1020	1320

Abmessungen in mm						
Größe	2xx	3xx	4xx	5xx	6xx	7xx
H	500	670	870	1070	1070	1370
J	330	330	330	330	385	385
K	230	230	230	230	230	230
L	63	63	63	63	76	76
M	100	100	100	100	100	100
G + K	680	850	1050	1250	1250	1550
Gewicht* [kg]	19	23	29	33	37	44

Gerät mit G1- oder G3-Filter mit kompaktem Plenum am Luftein- und -austritt



Abmessungen in mm						
Größe	2xx	3xx	4xx	5xx	6xx	7xx
A	660	660	660	660	715	715
B	330	330	330	330	385	385
C	75	75	75	75	75	75
D	235	235	235	235	285	285
E	185	185	185	185	185	185
F	17	17	17	17	25	25
G	450	620	820	1020	1020	1320

Abmessungen in mm						
Größe	2xx	3xx	4xx	5xx	6xx	7xx
H	500	670	870	1070	1070	1370
J	330	330	330	330	385	385
K	230	230	230	230	230	230
L	63	63	63	63	76	76
M	100	100	100	100	100	100
N	50	50	50	50	50	50
G + K	680	850	1050	1250	1250	1550
Gewicht* [kg]	19	23	29	33	37	44

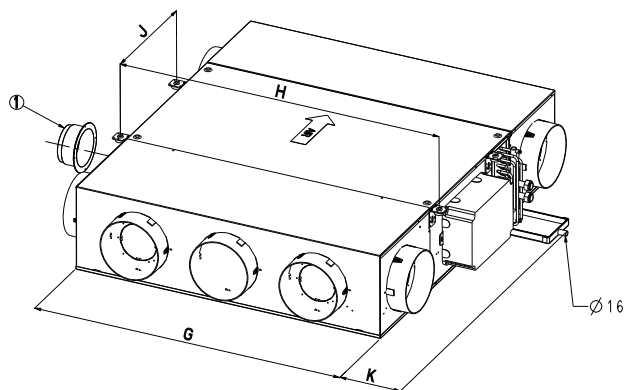
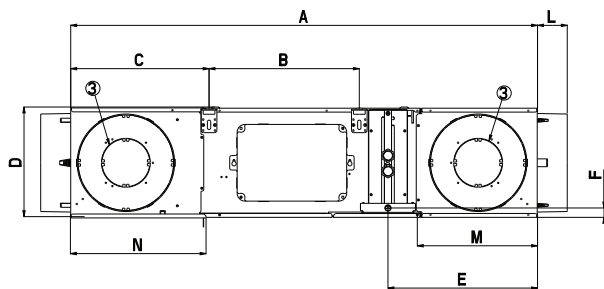
LEGENDE

- 1 Optimierte seitliche Frischluftposition am Basisgerät (gegenüber des Registers am Eintritt)
- 2 Frischluftposition in Reihen für kompaktes Plenum (mit oder ohne Filter)
- * Maximales Gewicht 42NL/NH (Ausführungen mit AC- oder EC-Motoren) - ohne optionales Ventil - ohne Wasser

➡ Luftströmungsrichtung

Abmessungen in mm.

Gerät mit G1-, G3- oder M5-Filter mit kompaktem Plenum am Luftein- und -austritt



Abmessungen in mm						
Größe	2xx	3xx	4xx	5xx	6xx	7xx
A	1040	1040	1040	1040	1195	1195
B	330	330	330	330	385	385
C	305	305	305	305	355	355
D	235	235	235	235	285	285
E	333	333	333	333	382	382
F	17	17	17	17	25	25
G	450	620	820	1020	1020	1320

Abmessungen in mm						
Größe	2xx	3xx	4xx	5xx	6xx	7xx
H	500	670	870	1070	1070	1370
J	330	330	330	330	385	385
K	230	230	230	230	230	230
L	63	63	63	63	76	76
M	250	250	250	250	297	297
N	280	280	280	280	330	330
G + K	680	850	1050	1250	1250	1550
Gewicht* [kg]	22	27	34	40	45	53

LEGENDE

- 1 Optimierte seitliche Frischluftposition am Basisgerät (gegenüber des Registers am Eintritt)
- 3 Seitliche Frischluftposition in großem Plenum (an der Ein- oder Austrittsseite)
- * Maximales Gewicht 42NL/NH (Ausführungen mit AC- oder EC-Motoren) - ohne optionales Ventil - ohne Wasser

⇨ Luftströmungsrichtung

Abmessungen in mm.

3 - HAUPTBAUTEILE & KOMPONENTEN

3.1 - Gehäuse

Diese Produktserie zeichnet sich durch einen besonders niedrigen Geräuschpegel aus. Das Gehäuse ist aus verzinktem Stahlblech gefertigt und verfügt über eine umfassende Hochleistungsverkleidung an der Innen- und Außenseite, die für eine optimierte Wärme- und Geräuschisolierung des Gerätes sorgt.

Um die verschiedenen nationalen Vorschriften (Brandschutzklasse) zu erfüllen ist der Ventilatorkonvektor sowohl mit Isolierungen der Klasse M1 (gemäß NF P 92-507) und Euroclass-Level B-s3-d0 (gemäß EN 13501) verfügbar. Er ist auch serienmäßig mit Schwingungsdämpfern ausgestattet.

Um die Abmessungen des Gerätes auf ein Minimum zu senken, sind die Geräte mit Hochleistungs-Wärmetauschern mit einem sehr hohen Kühlleistungs-Luftleistungs-Verhältnis erhältlich. Der Höhe der Kondensat-Abflussschale ist optimiert.

3.2 - Ventilatorantriebe

3.2.1 - Montage des Mehrfachdrehzahl-Lüftermotors entsprechend der ErP 2015-Verordnung

Motorbeschreibung

- Asynchrone Motoren, 4-polig mit internem Überlastschutz
- Betriebskondensator
- Wicklungsisolierung der Klasse B, Lackklasse F
- Siehe Betriebsgrenzwerte in Kapitel 8.

Die Geräte der Baureihen 42NH und 42NL verfügen über eine drehzahlgeregelte Ventilatoren-Antriebseinheit und je nach Baugröße über einen, zwei oder drei Ventilatoren mit vorwärts gekrümmten Blättern und doppelten Einlässen.

Für die Geräte der Baureihe 42NH sind fünf Drehzahlen als Standard vorgesehen (sechs Drehzahlen für Geräte der Reihe 42NL). Es müssen drei Drehzahlen gewählt werden, um den Anschluss des Lüftermotors entsprechend geeigneter elektromechanischer oder elektronischer Steuerungen zu ermöglichen.

- Minimale Drehzahl: R5 für 42NH, R6 für 42NL
- Maximale Drehzahl: R1
- Alle Geräte sind mit elektronischen Carrier-Steuergeräten lieferbar und können mit einer Auswahl von drei Drehzahlen vorverdrahtet werden.
- Für weitere Verdrahtungskombinationen für Ventilator Drehzahlen wird auf die Geräteoptionsliste (Kapitel 6) verwiesen.

3.2.2 - Verbrauchssarme Ventilator-Motor-Einheit (drehzahlgeregelter LEC)

Motorbeschreibung

- Bürstenloser Motor mit Permanentmagneten
- Elektronisch kommutiert
- Wicklungsisolierung der Klasse B, Lackklasse F
- Siehe Betriebsgrenzwerte in Kapitel 8.

Alle Geräte der Reihen 42NH und 42NL verfügen über drehzahlgeregelte LEC-Ventilatorantriebe, die durch ein 0-10-V-Signal gesteuert werden, das von einem Carrier-Steuergerät des Typs NTC oder WTC ausgelöst wird.

ANMERKUNG: In diesem Fall beläuft sich die Mindestspannung des Steuersignals zur Einschaltung des Motors auf 2 V bei den Ausführungen mit zwei oder vier Rohrleitungen und auf 3 V bei den Ausführungen mit Elektroheizgeräten.

Wird das Produkt ohne ein Carrier-Regelgerät geliefert, ist der Installateur dafür verantwortlich, die EMV-Konformität sicherzustellen.

3.3 - Ventilatorverdrahtungs-Möglichkeiten

3.3.1 - Drehzahlgeregeltes Gerät mit Blankdrähten

Optional werden alle Drehzahlen der drehzahlgeregelten Ventilatoren mit Blankdrähten angeboten (sechs Drehzahlen bei der Reihe 42NL und fünf Drehzahlen bei der Reihe 42NH). Hierdurch erhalten die Geräte eine größere Regelungsflexibilität für den Volumenstrom.

Minimale Drehzahl = R6 oder R5, maximale Drehzahl = R1.

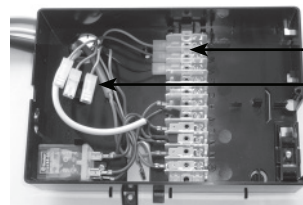
3.3.2 - Gerät mit variabler Drehzahl mit optionalem Steuergerät oder Schaltkasten (Standard)

Bei der Bestellung müssen drei der fünf verfügbaren Drehzahlen ausgewählt werden, um einen an die jeweilige Steuerung (NTC, WTC oder Schaltkasten für Carrier-Thermostate) angepassten Anschluss der Ventilatorantriebe zu gewährleisten.

Beim Schaltkasten kann das Gerät bei der Installation an eine Klemmleiste angeschlossen werden.

Der Schaltkasten lässt sich mit einem Schraubenzieher öffnen.

Der Schaltkasten erlaubt eine Änderung der Drehzahlverdrahtung ohne direkten Zugriff auf den Motor. Alle verfügbaren Drehzahlen werden verkabelt.



Verkabelungsbeispiel: Standardmäßig werden die Drehzahlen R5, R3 und R1 mit der Klemmleiste verbunden.

Außerdem stehen 2 oder 3 weitere Drehzahlen zur Verfügung, die sich mühelos anschließen lassen.

ANMERKUNG: Die Standardverdrahtung für alle Geräte ist stets R5 R3 R1.

3.3.3 - Verbrauchssarme (LEC) drehzahlgeregelte Ventilator-Motor-Einheit mit Blankdrähten

Der verbrauchsarme (LEC) drehzahlgeregelte Ventilatorantrieb muss über ein 0-10-VDC-Signal gesteuert werden.

3.3.4 - Verbrauchssarme (LEC) drehzahlgeregelte Ventilator-Motor-Einheit (LEC) mit Schaltkasten (Standard)

Bei dieser Option kann der Installateur das Gerät an eine Klemmleiste im Schaltkasten anschließen.

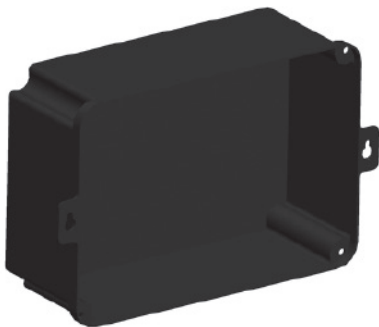
Der Schaltkasten kann mit einem Schraubenzieher geöffnet werden.

Der Zugriff auf das die Drehzahl des Ventilators steuernde 0-10-VDC-Signal erfolgt direkt über die Klemmleiste.

3.3.5 - Option nur mit Abdeckung

Als Zubehör für vom Kunden bereitgestellte Steuergeräte wird eine Plastikabdeckung (max. Abmessungen L = 200 mm x T = 100 mm x H = 95 mm) angeboten, die vor Ort oder ab Werk an verbrauchsarmen (LEC) drehzahlregelte Ventilatorantrieben oder solchen mit variabler Drehzahl montiert wird.

ANMERKUNG: Diese Option ist nicht mit der Schaltkastenoption kombinierbar.



3.3.6 - Sicherungsfassungsoption

Eine Sicherungsfassung wird optional für alle Steuergeräte oder den Schaltkasten angeboten.



3.4 - Wasserregister

- Aluminiumrippen, die mechanisch auf Kupferrohre aufgeweitet werden
- 1/2-Zoll Anschlussstücke (mit Innengewinde) für Wasserein- und -auslässe für Baugrößen 2 bis 5
- 3/4-Zoll Anschlussstücke (mit Innengewinde) für Wasserein- und -auslässe für Baugrößen 6 bis 7
- Entlüftungsventile und Ablauf gehören zum Standard-Lieferumfang.
- Betriebsdruck 1550 kPa.

Das Register ist mit Ablaufwanne und Registerzugangstür integriert, um den Ausbau zur Wartung zu erleichtern.

3.5 - Einteilige Kondensatablaufwanne

Isolierte Kondensatablaufwanne mit externem Ablassanschluss mit 16 mm-Außendurchmesser nach Brandschutzklasse M1 (gemäß NFP 92-507).

3.6 - Filter

3.6.1 - Technische Daten

Alle Geräte der Reihen 42NH und 42NH verfügen standardmäßig über einen G1-Speicherfilter gemäß EN 779.

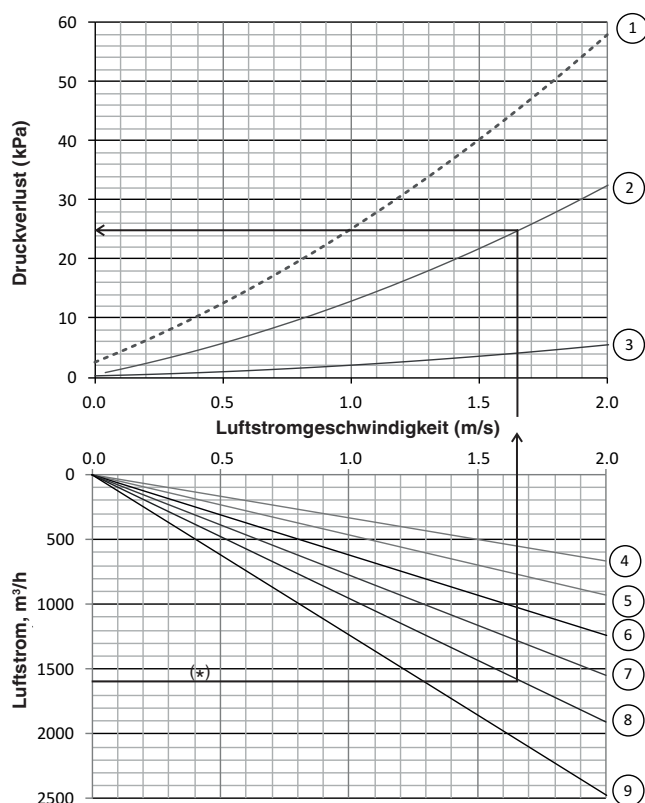
Verfügbar sind auch G3-Filter und M5-Plisseefilter (nur für die Reihe 42NH) gemäß EN 779. Die G3- und M5-Filter entsprechen der mittleren Brandschutzklasse M1 (gemäß NFP 92-507) und verfügen über einen Metallrahmen.

Die Option "ohne Filter" ist nur für Geräte mit einem Plenum oder einen rechteckigen Flansch am Lufteintritt verfügbar, bei denen gewährleistet werden kann, dass das Gerät nur mit angeschlossenen Rohrleitungen betrieben wird.

Zur Vermeidung von Verunreinigungen empfiehlt Carrier den Einsatz von Filtern entweder im Ventilatorkonvektor oder im Rückluftgitter.

Für Geräte des Typs 42NH werden vier verschiedene Filterkonfigurationen angeboten:

- Ohne Filter: Verfügbar nur für Geräte mit Lufteintrittsplenen mit Anschlussstutzen oder einem rechteckigen Eintrittsflansch
- G1-Filter; serienmäßig geliefert
- G3-Filter: Mit Metallrahmen, mittlere Leistung
- M5-Filter (nur für 42NH): Mit Metallrahmen, hohe Leistung, Stärke = 55 mm.

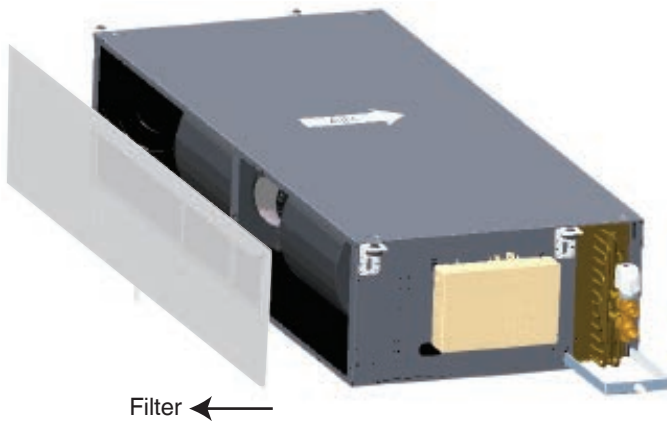


Legende

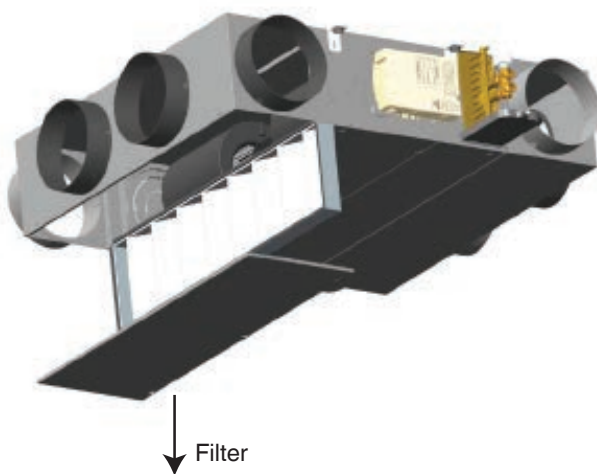
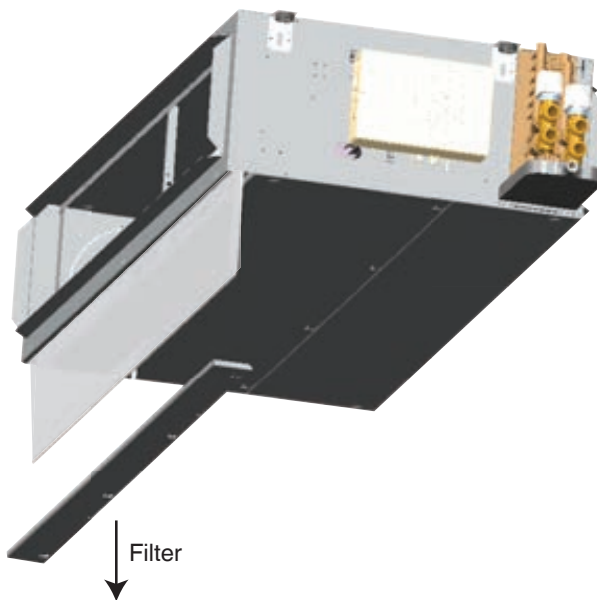
- 1 M5-Filter
 - 2 G3-Filter
 - 3 G1-Filter
 - 4 Luftstrom für 42NH/NL Baugröße 2
 - 5 Luftstrom für 42NH/NL Baugröße 3
 - 6 Luftstrom für 42NH/NL Baugröße 4
 - 7 Luftstrom für 42NH/NL Baugröße 5
 - 8 Luftstrom für 42NH/NL Baugröße 6
 - 9 Luftstrom für 42NH/NL Baugröße 7
- (*) Beispiel: Der Druckabfall eines G3-Filter, der in einem Gerät des Typs 42NH645 eingesetzt wird, beläuft sich auf 25 Pa bei einem Luftstrom von 1600 m³/h.

3.6.2 - Zugriff auf Filter

Bei Einlässen ohne rechteckigem Flansch erfolgt der Austausch der Filter von hinten.



Bei Einlässen mit rechteckigem Flansch sowie bei Plenen erfolgt der Austausch von unten (Falltür).



4 - TECHNISCHE DATEN DER OPTIONALEN KOMPONENTEN

4.1 - Elektro-Heizgerät (Option für 2-Leiterregister)

Widerstands-Elektroheizung

- Versorgungsspannung: 230 V - 1 ph - 50 Hz
- Heizungsgröße und Leistung je Gerät (+5% ; -10%):

Kapazität der Elektroheizgeräte	Niedrig	Mittel	Hoch	Sehr hoch
42NH/NL 2-5	1 x 500 W	1 x 800 W	1 x 1000 W	NZ
42NH/NL 2-9	1 x 500 W	1 x 800 W	1 x 1000 W	NZ
42NH/NL 3-5	1 x 500 W	1 x 800 W	1 x 1000 W	1 x 1600 W
42NH/NL 3-9	1 x 500 W	1 x 800 W	1 x 1000 W	1 x 1600 W
42NH/NL 4-5	2 x 500 W	2 x 800 W	2 x 1000 W	NZ
42NH/NL 4-9	1 x 500 W	1 x 800 W	1 x 1000 W	1 x 1600 W
42NH/NL 5-5	2 x 500 W	2 x 800 W	2 x 1000 W	NZ
42NH/NL 5-9	2 x 500 W	2 x 800 W	2 x 1000 W	NZ
42NH 6-5	2 x 500 W	2 x 800 W	2 x 1000 W	2 x 1600 W
42NH 6-9	2 x 500 W	2 x 800 W	2 x 1000 W	2 x 1600 W
42NH 7-5	2 x 500 W	2 x 800 W	2 x 1000 W	2 x 1600 W
42NH 7-9	2 x 500 W	3 x 500 W	3 x 800 W	3 x 1000 W

- Der Heizungsschutz wird über eine doppelte Sicherheitsvorrichtung geboten:
 - a) Selbsterhaltendes automatisch rückstellbares, integriertes Sicherheitsthermostat
 - b) Selbstzerstörende Thermalsicherung
- Verfügbar nur für 2-Leiterregister.

WARNUNG: Die folgende Mindest-Luftleistung muss gewährleistet sein, um eine Beschädigung der Elektroheizgeräte zu verhindern.

Bei Einsatz eines elektronischen Steuergerätes von Carrier (NTC/WTC) wird standardmäßig eine Mindestspannung von 3 V für das Steuersignal ausgewählt. Um einen zu geringen Luftstrom zu vermeiden, steht die Option mit Plenum bei Geräten der Reihe 42NL nicht zur Verfügung.

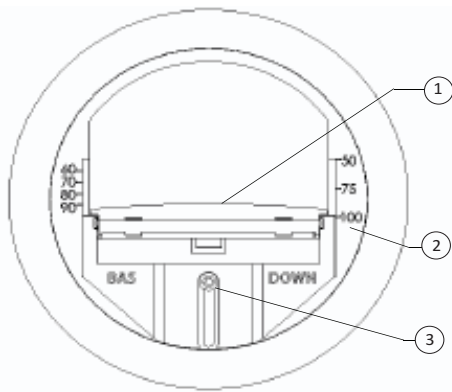
4.2 - Frischluftregler (Option)

4.2.1- Frischluftregler für konstanten Luftstrom

Der Ventilatorconvекtor kann mit einem Frischluftregler für konstanten Luftstrom ausgestattet werden, der mit einem Regelbereich von 15 m³/h bis 180 m³/h die Zuführung von Frischluft und die Luftaustauschrate steuert.

Die Frischluftzufuhr kann im Zuluftplenum, im Rückluftplenum oder zur Gewährleistung einer besonders kompakten Ausführung an der Seite des Gehäuses des Basisgerätes erfolgen.





Beispiel: Bereich 50-100 m³/h

- 1 Luftklappe
- 2 Einstellung der Frischluftklappenstellung (in m³/h)
- 3 Einstellschraube für den Luftvolumenstrom

Der Frischluftregler kann vor Ort durch eine Verstellung der Luftklappe (Justierschraube) angepasst werden. Zur Auswahl stehen drei Luftregelbereiche: 15 bis 50 m³/h, 60 bis 100 m³/h und 110 bis 180 m³/h.

WICHTIG: Wenn das Gerät mit einem optionalen Rückluft-Temperatursensor ausgerüstet ist, darf der konstante Frischluftvolumenstrom bei niedrigster Drehzahl nicht mehr als 50 % der Zuluftmenge ausmachen.

ANMERKUNG: Damit der Frischluftregler ordnungsgemäß funktioniert, ist ein Differenzdruck von 60 Pa bis 210 Pa erforderlich.

4.2.2- Frischluftregler für variablen Luftstrom

Optional kann das Gerät mit einem variablen Frischluftstromregler für den Bereich von 0 bis 55 l/s (0 bis 200 m³/h) ausgerüstet werden. Dieser wird am numerischen Carrier-Regler angeschlossen und kann die Frischluftzufuhr auf zwei Wegen regeln:

- Entweder mit einem festen Volumen, das der Installateur nach Bedarf einstellt
- Oder abhängig vom CO₂-Gehalt; in diesem Fall wird er über den numerischen Carrier-Regler mit einem CO₂-Sensor verbunden.



HINWEIS: Bei Einsatz eines variablen Volumenstromreglers für die Frischluft muss der Druck im Frischluftzufuhrkanal 180 Pa betragen.

4.3 - Ventile und Stellantriebe (Option)

ANMERKUNG: Die Motor-Ventil-Baugruppe ist normalerweise geschlossen.

4.3.1 - Ventil-Stellantrieb

Für die Vier-Wege-Ventilkörper (Drei-Wege-Ventil mit integriertem Bypass) steht eine umfangreiche Auswahl an Stellantrieben zur Verfügung, von Zweipunktventilen bis zu Proportionalventilen und mit einer Stromversorgung von entweder 230 V oder 24 V, die eine angepasste Lösung für jeden Reglertyp und alle Kundenanforderungen bieten:

- 230-V-Stellantrieb mit Zweipunktregelung
- 24-V-Stellantrieb mit Zweipunktregelung
- 230-V-Stellantrieb mit potentialfreier Dreipunktregelung
- 24-V-Stellantrieb mit potentialfreier Dreipunktregelung
- Modulierender 24-V-Stellantrieb mit 0-10-V-Signalgebung

In der Kombination mit LEC-Motoren und WTC- oder NTC-Steuergeräten eignen sich 230-V-Stellantriebe mit modulierender Dreipunktregelung besonders zur Energieeinsparung und zur Steigerung des Nutzerkomforts.



ANMERKUNG: 24-V-Stellantriebe sind mit Carrier-Reglern (Thermostate A/B/C/D, WTC & NTC) nicht kompatibel.

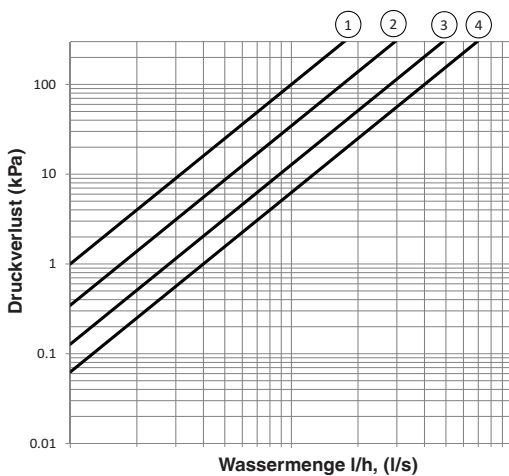
4.3.2 - Standard-Zweiventile und Dreiwegeventile (mit integriertem Bypass)

Merkmale der 1/2-Zoll-Zwei- und -Dreiwegeventile für Geräte der Reihen 42NL/NH in den Baugrößen 2 bis 5

- 1/2"-BSP-Anschluss mit Außengewinde für Anschlussmuttern
- Gerader Ventilkörper mit einem auf dem Ventil eingestanzen Strömungsrichtungspfeil
- Nenngröße DN15 für 1/2"-Ventil
- Nenndruck: PN 16 bar

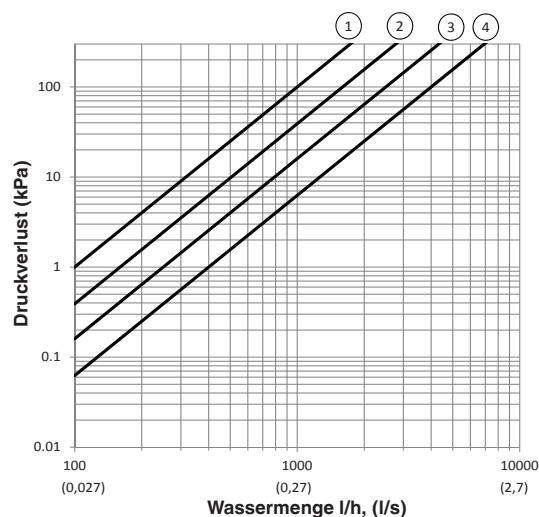
Merkmale der 3/4-Zoll-Zwei- und -Dreiwegeventile für Geräte der Reihe 42NH in den Baugrößen 6 bis 7

- 3/4"-BSP-Außengewinde für Anschlussmuttern
- Gerader Ventilkörper mit einem auf dem Ventil eingestanzen Strömungsrichtungspfeil
- Nenngröße DN20 für 3/4"-Ventil
- Nenndruck: PN 16 bar



Legende

- 1 1/2"-Zweipunktventil 42NL/NH - Baugröße 2 Kvs = 1
- 2 1/2"-Zweipunktventil 42NL/NH - Baugrößen 3, 4, 5 Kvs = 1,7
- 3 3/4"-Zweipunktventil 42NL/NH - Baugröße 6 Kvs = 2,8
- 4 3/4"-Zweipunktventil 42NL/NH - Baugröße 7 Kvs = 4



Legende

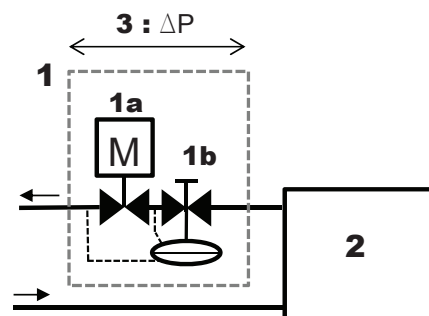
- 1 1/2"-Modulationsventil (Dreipunktventil & 0-10V) 42NL/NH - Baugröße 2 Kvs = 1
- 2 1/2"-Modulationsventil (Dreipunktventil & 0-10V) 42NL/NH - Baugrößen 3, 4, 5 Kvs = 1,6
- 3 3/4"-Modulationsventil (Dreipunktventil & 0-10V) 42NL/NH - Baugröße 6 Kvs = 2,5
- 4 3/4"-Modulationsventil (Dreipunktventil & 0-10V) 42NL/NH - Baugröße 7 Kvs = 4

4.3.3 - Zweiwege-Ausgleichsventil

Optional sind für alle Geräte der Reihen 42NH und 42NL neue Zweiwegeventile mit integrierten Ausgleichsfunktionen verfügbar. Das Carrier-Zweiwegeventil mit Ausgleichsfunktion verbindet die Funktionen eines dynamischen Ausgleichsventils und eines Regelventils in einem einzigen Produkt. Diese Ventile sind optional mit Carrier-NTC- und -WTC-Steuergeräten erhältlich.



Die dynamische Ausgleichsfunktion sorgt für einen konstanten Differenzdruck am Regelventil. Das Regelventil reguliert den Durchfluss über eine variable Öffnung, die durch den Stellantrieb gesteuert wird.



Legende

1. Zwei-Wege-Ventil mit Ausgleichsfunktion
 - 1a. Ventilstellantrieb zur Regelung des Wasserdurchsatzes
 - 1b. Regelung & Ausgleich des Differenzdrucks
2. Ventilatorkonvektor
3. Minimaler Abfall des Betriebsdrucks bei Nenndurchfluss:
 - 15 kPa für Baugrößen 2 & 3
 - 20 kPa für Baugrößen 4 & 5

Der konstante Differenzdruck im gesamten Regelventil gewährleistet eine akkurate Regelung und eine maximale Zuverlässigkeit des Ventils unabhängig von den Druckbedingungen im System.

Vorteile gegenüber dem Standard-Zweiwegeventil

- Erleichterte und zuverlässige Inbetriebnahme. Der Wasserdurchfluss kann vor Ort eingestellt und überwacht werden.
- Höhere Energieeffizienz durch optimierten Wasserdurchsatz und maximierte Zuverlässigkeit des Ventils.
- Gesteigerter Komfort durch eine gleichmäßige und präzise Überwachung der Raumtemperatur.

Merkmale der 3/4-Zoll-Zweiwegeventile mit Ausgleichfunktion für Geräte der Reihen 42NL/NH in den Baugrößen 2 und 3

- 3/4"-BSP-Außengewinde für Anschlussmuttern
- Gerader Ventilkörper mit einem auf dem Ventil eingestanzen Strömungsrichtungs-Pfeil
- Nenngröße DN 15 für 3/4"-Ventil
- Nenndruck: PN 16 bar
- Minimaler Differenzdruck im Betrieb = 15 kPa bei Nenndurchsatz.

Merkmale der 1-Zoll-Zweiwegeventile mit Ausgleichfunktion für Geräte der Reihen 42NL/NH in den Baugrößen 3 und 4

- 1"-BSP-Anschluss mit Außengewinde für Anschlussmuttern
- Gerader Ventilkörper mit einem auf dem Ventil eingestanzen Strömungsrichtungs-Pfeil
- Nenngröße DN 20 für 1"-Ventil
- Nenndruck: PN 16 bar
- Minimaler Differenzdruck im Betrieb = 20 kPa bei Nenndurchsatz.

Als sekundäre Option kann der Ventilkörper mit zwei Druckpunkten ausgestattet werden, mit deren Hilfe sich der Wasserdurchsatz während der Inbetriebnahme und Wartung präzise messen lässt.

4.4 - Wasserschläuche (Option)

4.4.1 - Werkstoffe

- Schläuche: Elastomer auf MEPPD-Basis (modifiziertes Ethylen-Propylen-Dien)
- Umflechtung: 304L Edelstahl
- Isolierung: Zellschaumstoff gemäß Brandschutzklasse M1 (9 mm stark, Wasserschläuche).

4.4.2 - Merkmale

- Minimaler Biegeradius (isolierte Schläuche): 106 mm
- Die Wasserschläuche sind sowohl für aufbereitetes als auch unaufbereitetes Wasser geeignet.
- Maximaler Betriebsdruck: 16 bar
- 1/2"-Gas-Buchsenanschlüsse für Baugrößen 2, 3, 4 und 5
- 3/4"-Gas-Buchsenanschlüsse für Baugrößen 6 und 7
- Länge: 1 m.

4.5 - Messfühler (Option)

4.5.1 - Wassertemperaturfühler

Optional sind zu den NTC- und WTC-Steuergeräten Wassertemperaturfühler erhältlich.

- Für 2-Leiter-Geräte: Der Sensor ist an einer Kühl-/Heizwasserleitung installiert (für die Umschaltfunktion).
- Für 4-Leiter-Geräte: der Sensor ist an einer Heizwasserleitung installiert (für die Zugluftfunktion, die den Betrieb des Geräts bei nicht aktivem Heizkreis verhindert).

Wenn der Ventilator-konvektor mit einem Schaltkasten ausgeliefert wird, handelt es sich bei dem optionalen "Wassertemperaturfühler" eigentlich um einen Schalter, der an den Carrier-Thermostat angeschlossen wird.

ANMERKUNG:

- *Der optionale Wassertemperaturfühler (Schalter) für die Schaltkastenoption ist nur für 2-Leiterregister ohne Elektroheizgerät verfügbar.*
- *Als Zubehör wird auch ein Wassertemperaturmessfühler angeboten, mit dessen Hilfe die Zugluftfunktion des Thermostates genutzt werden kann.*

4.5.2 - Lufttemperaturfühler

Optional sind zu den NTC- und WTC-Steuergeräten zwei ab Werk eingebaute Lufttemperaturfühler erhältlich. Sie messen die Lufttemperatur am Eintritt und am Austritt.

4.5.3 - CO₂-Fühler

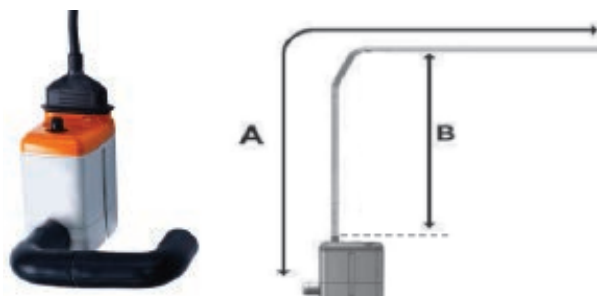
Zur Regelung der Luftqualität in den Räumen ist optional zu den NTC- und WTC-Steuergeräten ein CO₂-Fühler verfügbar. Der Fühler wird werkseitig am Lufteintritt angebracht.

4.6 - Kondensatpumpe (Option)

Die optionale Kondensatpumpe ist zur Befestigung an der Seite der Kondensatablaufwanne ausgelegt. Stromversorgung 230V-50/60Hz.

Abpumpleistung der Kondensatpumpe:

TABELLE DER EFFEKTIVEN PUMPLEISTUNG (l/h)				
Förderhöhe (B)	Gesamtlänge der Rohrleitung (Innen-Ø 6 mm) A			
	5 m	10 m	20 m	30 m
0 m	20	19	18	17
2 m	16	15	14	13,5
4 m	11,5	11	10,5	10
6 m		8,5	7,5	6,5
8 m		6	5	4
10 m		4	3,5	2,5



5 - REGELUNG (OPTION)

Das Gerät kann mit einer großen Auswahl von Carrier-Reglungen geliefert werden. Diese bieten Funktionen für die jeweiligen Anwendungs-Erfordernisse und sind in der nachstehenden Tabelle zusammengefasst.

	Thermostate	NTC	WTC
Kommunikationsprotokolle			
Kompatibel zum Carrier-Kommunikationsnetzwerk (CCN) Aquasmart		x	
BACnet MSTP			x
LON			x
Regel-Algorithmen			
Ein-Aus	x		
Proportional-Integral		x	x
Carrier-Energiespar-Algorithmus		x	x
Ventilatorregelung			
AC-Motoren mit 3 diskreten Drehzahlen	Typ A&B	x	x
Automatische Auswahl der optimalen Ventilator Drehzahl	x	x	x
EC-Motoren mit 3 diskreten Drehzahlen	Typ C&D	x	x
EC-Motoren mit variabler Drehzahl		x	x
Wasserventilsteuerung			
Nur Luftleistungsregelung (kein Wasserventil)	x		
230-V-Zweipunkt-Stellantriebe	x	x	x
Modulierende 230-V-Stellantriebe (potentialfrei 3-Punkt)		x	x
Hauptfunktionen			
Sollwertregelung	x	x	x
Besetzt-/Unbesetzt-Modus	x	x	x
Frostschutz-Modus	x	x	x
Eingang über Fensterkontakt/Türkontakt	x	x	x
Wassereintrittstemp.-Fühler für automatische jahreszeitabhängige Umschaltung (2 Leiter)	Typ A & C	x	x
Messung der Wassereintrittstemperatur zur Vermeidung von Zugluft (4 Leitungen oder 2 Leitungen + Elektroheizgerät)	Typ B&D	x	x
Manuelle Umschaltung	x	x	x
Frostschutz-Modus	x	x	x
Dauerbelüftung innerhalb einer tote Zone	x	x	x
Periodische Belüftung innerhalb einer tote Zone	x	x	x
Bauseitige Konfiguration	x	x	x
Geräte-Gruppenschaltung in Master-/Slave-Konfiguration	x	x	x
Steuerung der Kassetten-Ausblasgitter		x	x
Zulufttemperatur-Überwachungsbegrenzung		x	x
Elektroheizungs-Lastsenkung		x	x
Alarm bei schmutzigem Filter		x	x
Alarmprotokoll		x	x
Luftqualitätsüberwachung für Innenräume (CO ₂ -Fühler)		o	o
Bedarfsabhängige Frischluftregelung (DCV) (0-10-V-Frischluftventil)		o	o
Freikühl-Modus			o
Präsenzerfassung			o
Benutzerschnittstellen			
Automatische oder manuelle Ventilator-Drehzahlregelung	x	x	x
Einstellung der Sollwerte	x	x	x
Präsenz- (Öko-) Taste	x	x	o
Digitalanzeige		o	o
Fernbedienung (Infrarot)		o	o
CO ₂ -Fühler		o	o
Helligkeitsfühler			o
Bewegungsmelder			o
RJ45-Schnellanschlussbuchse (Benutzerschnittstelle zur Wandmontage)			x
Steuerung von Licht und Jalousien			
Lichtleistungsmodule			o
Jalousien-Leistungsmodule			o
Steuerungssatz			
Vor Ort zu installierende Steuerungslösung			o

Legende

X Als Standardmerkmal verfügbar
O Optional

ANMERKUNG: Die Vorzüge und Spezifikationen der Carrier-Regler sind den jeweiligen technischen Unterlagen für jeden Regler zu entnehmen.

Auf besondere Anfrage können die jeweiligen Reglertypen (von Carrier bzw. dem Kunden zu liefern) werkseitig in die Geräte eingebaut werden.

6 - LISTE DER PRODUKTMERKMALE

Eindeutige Bezeichnung	Numerischer Code	Wert	Beschreibung	Verpackung	Kompatibilität			
Baureihe	1-2	42						
	3-4	NH						
		NL						
GERÄTEGRÖSSE (Ziffern 5 - 6 - 7)	Rahmengröße	5	2	Rahmengröße 2	Ja	Verfügbarkeit der Gerätegröße (Ziffern Nr. 5-6-7): 2 Leitungen: 4 Leitungen:		
			3	Rahmengröße 3			NL / NH 225;235;229;239;279	NL / NH 235;239;279
			4	Rahmengröße 4			NL / NH 325;335;329;339	NL / NH 335;339
			5	Rahmengröße 5			NL / NH 425;435;429;439	NL / NH 435;439
			6	Rahmengröße 6			NL / NH 525;535;529;539	NL / NH 535;545;539;549
			7	Rahmengröße 7			NH 635;645;639;649	NH 645;649
	Effizienz	6	2	Standardeffizienz	Ja	NH 735;745;739;749		
			3	Mittlere Effizienz				
			4	Hohe Effizienz				
			7	Extrahohe Effizienz				
	Ventilortyp	7	5	AC-Motor mit mehreren Drehzahlstufen	Ja	NH 735;745;739;749		
			9	Verbrauchsarmer EC-Motor				
Registerposition und -typ	8	F	2-Leiter-Register links	Ja				
		G	2-Leiter-Register rechts					
		C	4-Leiter-Register links					
		D	4-Leiter-Register rechts					
Regelung	9	-	Blankdrähte	Ja	Ventile und Stellantrieb müssen mit dem NTC-Steuergerät ausgewählt werden			
		E	Schaltkasten					
		K	NTC					
		L	WTC LON					
		M	WTC BACNET					
Ventilkörper	10	-	Ohne Ventil	Ja	Für die Gerätegrößen 6xx und 7xx sind keine Ausgleichsventile verfügbar.			
		G	2-Wege-Ventil	Ja				
		H	4-Wege-Ventil	Ja				
		L	2-Wege-Ausgleichsventil	Nein				
		T	2-Wege-Ausgleichsventil mit Druckpunkten	Nein				
Elektrischer Heizlüfter	11	-	Ohne Elektroheizgerät	Ja	Elektroheizgerät sind nicht mit dem Modell 42NL mit Plenum kompatibel. Höchste Kapazität für Geräte der Baugröße 2xx Höchste Kapazität für Geräte der Baugrößen 3xx und 4x9 Höchste Kapazität für Geräte der Baugrößen 4x5 und 5xx Höchste Kapazität für Geräte der Baugröße 7x9 Höchste Kapazität für Geräte der Baugrößen 6xx und 7x5			
		E	500-W-Elektroheizgerät					
		F	800-W-Elektroheizgerät					
		G	1000-W-Elektroheizgerät					
		H	1500-W-Elektroheizgerät					
		J	1600-W-Elektroheizgerät					
		K	2000-W-Elektroheizgerät					
		L	2400-W-Elektroheizgerät					
		M	3000-W-Elektroheizgerät					
N	3200-W-Elektroheizgerät							
Ventilstellantrieb	12	-	Ohne Stellantrieb	Ja	24-V-Stellantriebe sind nicht in Kombination mit Carrier-Steuergeräten verfügbar. Potentialfreie 3-Punkt-Stellantriebe sind nicht in Kombination mit dem Schaltkasten verfügbar.			
		A	230-V-Stellantrieb mit Zweipunktregelung	Ja				
		C	230-V-Stellantrieb mit potentialfreier Dreipunktregelung	Nein				
		B	24-V-Stellantrieb mit Zweipunktregelung	Ja				
		D	24-V-Stellantrieb mit potentialfreier Dreipunktregelung	Nein				
		E	Modulierender 24-V-Stellantrieb mit 0-10-V-Signalgebung	Nein				
Rechteckige Flansche	13	-	Ohne rechteckigen Flansch	Ja				
		A	Rechteckiger Flansch nur am Austritt	Ja				
		B	Rechteckiger Flansch nur am Eintritt	Ja				
		C	Rechteckige Flansche am Ein- und Austritt	Ja				
Spezifische Optionen (Auswahl von Optionen)	14	-	Keine spezifischen Optionen	Ja				
		A	Mit spezifischen Optionen (werkseitig montiert)	Ja				

Legende:

Standardwert für zwingend erforderliche Merkmale

Verpackung: In separater Verpackung verfügbar

6 - LISTE DER PRODUKTMERKMALE (FORTSETZUNG)

Spezifische Optionen (lassen sich bei Modellen auswählen, deren Ziffer Nr. 14 = A*)

Eindeutige Bezeichnung	Wert	Beschreibung	Verpackung	Kompatibilität
Raumluftqualität	Ohne	Filter	Ja	Nur mit rechteckigen Flanschen oder Plenum verfügbar
	G1		Ja	
	G3		Ja	
	M5		Nein	Der M5-Filter ist nur für Geräte der Reihe 42NH verfügbar, die mit Plenen ausgestattet sind.
Ventilator-drehzahlverdrahtung für AC-Motor	654	Anordnung der AC-Motor-Drehzahlen: R6 = minimale Drehzahl für 42NL R5 = minimale Drehzahl für 42NH R1 = maximale Drehzahl Wenn diese Option nicht ausgewählt wurde, ist die Standardverdrahtung für alle Geräte der Reihen 42NL und 42NH stets R5-R3-R1.	Ja	R6 nicht verfügbar für Geräte der Reihe 42NH.
	653			
	652			
	651			
	643			
	642			
	641			
	632			
	631			
	621			
	543			
	542			
	541			
	532			
531				
521				
432				
431				
421				
321				
Verpackung	Gemeinsam	Verschweißt auf Palette (Schrumpffolienverpackung)	-	
	Einzel			
Eintrittsplenum	1_inline	1 Anschlussstutzen in Reihe	Nein	Je nach Gerätegröße, Filter und Frischluftposition. Nutzen Sie die Auswahlsoftware für weitere Informationen.
	1_lat_op	1 seitlicher Anschlussstutzen gegenüber des Registers		
	1_lat	1 seitlicher Anschlussstutzen auf der Seite des Registers		
	2	2 Anschlussstutzen		
	2_lat	2 seitliche Anschlussstutzen		
	3	3 Anschlussstutzen		
	4	4 Anschlussstutzen		
	5	5 Anschlussstutzen		
Austrittsplenum	6	6 Anschlussstutzen	Nein	Je nach Gerätegröße, Filter und Frischluftposition. Nutzen Sie die Auswahlsoftware für weitere Informationen.
	7	7 Anschlussstutzen		
	1_inline	1 Anschlussstutzen in Reihe		
	1_lat_op	1 seitlicher Anschlussstutzen gegenüber des Registers		
	1_lat	1 seitlicher Anschlussstutzen auf der Seite des Registers		
	2	2 Anschlussstutzen		
	2_lat	2 seitliche Anschlussstutzen		
Durchmesser der Eintrittsstutzen	DN160	Stutzendurchmesser	Nein	DN160 Nicht verfügbar für Geräte der Baugrößen 6xx bis 7xx
	DN200			DN250 Nicht verfügbar für Geräte der Baugrößen 2xx bis 5xx
	DN250			DN160 Nicht verfügbar für Geräte der Baugrößen 6xx bis 7xx
Durchmesser der Austrittsstutzen	DN160	Stutzendurchmesser	Nein	DN250 Nicht verfügbar für Geräte der Baugrößen 2xx bis 5xx
	DN200			
	DN250			
Frischluft	DN125	Ohne Steuergerät - nur Stutzen	Nein	Die motorgetriebene Luftklappe ist nur zu den Steuergeräten NTC und WTC kompatibel. (Bei Auswahl der Kombination von WTC mit CO ₂ -Fühler ist eine Rückmeldung über die Stellung der Luftklappen nicht möglich.)
	DN125_15_50	Steuergerät für 15 bis 50 m³/h		
	DN125_50_100	Steuergerät für 50 bis 100 m³/h		
	DN125_100_180	Steuergerät für 100 bis 180 m³/h		
	Adapter_D125	Für motorgetriebene Luftklappe (separat zu bestellen)		
Frischluftposition	In_opp	An der Eintrittsseite gegenüber dem Register	Nein	Je nach Auswahl der Gerätegröße, des Filters und der Anschlussstutzen. Nutzen Sie die Auswahlsoftware für weitere Informationen.
	In_coil	An der Seite des Eintritts und des Registers		
	In_line	An der Eintrittsseite hinten		
	Optimiert	Optimierter Eintritt: Für eine kompakte Auslegung im Basisgerät gegenüber dem Register		
	Out_opp	An der Austrittsseite gegenüber dem Register		
	Out_coil	An der Seite des Austritts und des Registers		
Sicherungsfassung	boolesch	Sicherungsfassung	Ja	
Plastikabdeckung	boolesch	Plastikabdeckung	Ja	Für Blankdrähte (nur ohne Steuergerät)
Kondensatpumpe	boolesch	Kondensatpumpe	Nein	
Schlauch	boolesch	Schläuche	Nein	
Rückluftfühler	boolesch	Rücklufttemperaturfühler	Ja	Kompatibel nur zu den Steuergeräten NTC und WTC
Zuluftfühler	boolesch	Zulufttemperaturfühler	Ja	Kompatibel nur zu den Steuergeräten NTC und WTC
Wassertemperaturfühler	boolesch	Wassertemperaturfühler	Ja	Je nach Art des Steuergeräts und des Registers
CO ₂ -Fühler	boolesch	CO ₂ -Fühler	Ja	Kompatibel nur zu den Steuergeräten NTC und WTC

Legende:

Standardwert für zwingend erforderliche Merkmale

Verpackung: In separater Verpackung verfügbar

* Wenn Ziffer Nr. 14 = "-" werden die Standardwerte ausgewählt.

Boolesch: Ja oder nein

7 - LEISTUNGSDATEN DER MODELLE 42NH UND 42NL

7.1 - Technische und elektrische Daten unter Eurovent-Bedingungen - 42NL - Baugrößen 2 und 3

Mit G1-Filter - ohne Plenum

42NL	225						235						229				239				
Ventilator Drehzahl (Eurovent-Zertifikat Geschwindigkeiten)	R6 (L)	R5 (M)	R4 (H)	R3	R2	R1 (Max.)	R6 (L)	R5 (M)	R4 (H)	R3	R2	R1 (Max.)	2V (L)	4V (M)	6V (H)	10V (Max.)	2V (L)	5V (M)	7V (H)	10V (Max.)	
Luftleistung	l/s	59	69	96	109	125	138	59	69	96	109	125	138	43	58	73	102	43	65	81	102
	m³/h	214	248	346	393	449	497	214	248	346	393	449	153	210	261	368	153	234	292	368	
Verfügbare statischer Druck	Pa	0	0	0	0	0	0	0	0	0	0	0	0	0	0	0	0	0	0	0	0
Zweileiter-Kühlbetrieb*																					
Gesamt-Kühlleistung	kW	1.20	1.36	1.77	1.93	2.10	2.22	1.39	1.58	2.09	2.31	2.53	2.71	0.89	1.18	1.42	1.85	1.02	1.50	1.82	2.19
Sensible Kühlleistung	kW	0.96	1.10	1.45	1.60	1.76	1.88	1.06	1.22	1.64	1.82	2.03	2.19	0.71	0.95	1.15	1.52	0.77	1.15	1.41	1.73
Wasser-Strömungsmenge	l/s	0.06	0.06	0.08	0.09	0.10	0.11	0.07	0.08	0.10	0.11	0.12	0.13	0.04	0.06	0.07	0.09	0.05	0.07	0.09	0.11
	l/h	210	230	300	330	360	380	240	270	360	400	440	470	150	200	240	320	170	260	310	380
Wasserdruckabfall	kPa	15	19	31	36	41	45	11	15	26	30	35	40	8	15	21	33	6	13	20	28
Wasserinhalt	l	0.4						0.5						0.4				0.5			
Zweileiter-Heizbetrieb**																					
Heizleistung	kW	1.69	1.92	2.51	2.76	3.03	3.23	1.86	2.13	2.85	3.16	3.51	3.78	1.25	1.66	2.01	2.64	1.36	2.02	2.46	3.00
Vierleiter-Kühlbetrieb*																					
Gesamt-Kühlleistung	kW							1.05	1.19	1.56	1.71	1.87	1.99					0.78	1.14	1.37	1.63
Sensible Kühlleistung	kW							0.90	1.02	1.35	1.49	1.65	1.77					0.66	0.97	1.18	1.42
Wasser-Strömungsmenge	l/s				NZ			0.05	0.06	0.08	0.08	0.09	0.09			NZ		0.04	0.06	0.07	0.08
	l/h							180	210	270	290	320	340					130	200	240	280
Wasserdruckabfall	kPa							4	6	10	11	14	15					2	5	7	10
Wasserinhalt	l							0.3										0.3			
Vierleiter-Heizbetrieb***																					
Heizleistung	kW							1.87	2.11	2.70	2.94	3.17	3.34					1.40	2.02	2.40	2.82
Wasser-Strömungsmenge	l/s							0.04	0.05	0.07	0.07	0.08	0.08			NZ		0.03	0.05	0.06	0.07
	l/h							160	190	240	260	280	290					120	180	210	250
Wasserdruckabfall	kPa							5	6	9	11	12	13					3	5	7	10
Wasserinhalt	l							0.2										0.2			
Elektroheizung																					
Maximale Heizleistung	W	230 V ±10 % - 1ph						230 V ±10 % - 1ph						230 V ±10 % - 1ph				230 V ±10 % - 1ph			
Stromverbrauch	A	1000						1000						1000				1000			
Schallpegel																					
Schalleistungspegel (gesamt)	dB(A)	38	41	48	51	54	57	38	41	48	51	54	57	32	37	39	48	32	38	41	48
Elektrische Daten, Motor																					
Leistungsaufnahme	W	28	31	45	54	65	80	28	31	45	54	65	80	3	5	7	13	3	5	9	13
Stromverbrauch	A	0.14	0.17	0.20	0.23	0.28	0.35	0.14	0.17	0.20	0.23	0.28	0.35	0.05	0.06	0.08	0.14	0.05	0.06	0.10	0.14
FCEER [Energieeffizienzklasse] - 2 Leitungen		43	[E]					50	[E]					264	[A]			309	[A]		
FCCOP [Energieeffizienzklasse]		60	[E]					67	[E]					376	[A]			416	[A]		
FCEER [Energieeffizienzklasse] - 4 Leitungen								32	[E]									235	[A]		
FCCOP [Energieeffizienzklasse]								67	[E]									422	[A]		

42NL	325						335						329				339				
Ventilator Drehzahl (Eurovent-Zertifikat Geschwindigkeiten)	R6 (L)	R5 (M)	R4 (H)	R3	R2	R1 (Max.)	R6 (L)	R5 (M)	R4 (H)	R3	R2	R1 (Max.)	2V (L)	4V (M)	6V (H)	10V (Max.)	2V (L)	4V (M)	6V (H)	10V (Max.)	
Luftleistung	l/s	84	94	124	144	154	168	84	94	124	144	154	168	55	88	120	165	55	88	120	165
	m³/h	302	338	447	517	555	606	302	338	447	517	555	606	198	318	431	594	198	318	431	594
Verfügbare statischer Druck	Pa	0	0	0	0	0	0	0	0	0	0	0	0	0	0	0	0	0	0	0	0
Zweileiter-Kühlbetrieb*																					
Gesamt-Kühlleistung	kW	1.47	1.60	1.97	2.19	2.29	2.43	1.80	1.99	2.54	2.88	3.04	3.26	1.06	1.53	1.92	2.40	1.22	1.89	2.46	3.22
Sensible Kühlleistung	kW	1.25	1.37	1.71	1.92	2.03	2.16	1.42	1.58	2.04	2.32	2.47	2.66	0.88	1.31	1.67	2.13	0.96	1.50	1.97	2.62
Wasser-Strömungsmenge	l/s	0.07	0.08	0.09	0.11	0.11	0.12	0.09	0.09	0.12	0.14	0.14	0.16	0.05	0.07	0.09	0.11	0.06	0.09	0.12	0.15
	l/h	250	280	340	380	390	420	310	340	440	490	520	560	180	260	330	410	210	320	420	550
Wasserdruckabfall	kPa	10	11	17	20	22	25	11	13	21	27	29	33	5	10	16	24	5	12	20	32
Wasserinhalt	l	0.7						0.9						0.7				0.9			
Zweileiter-Heizbetrieb**																					
Heizleistung	kW	2.25	2.46	3.04	3.36	3.51	3.71	2.60	2.89	3.68	4.14	4.37	4.67	1.58	2.35	2.95	3.67	1.76	2.73	3.56	4.61
Vierleiter-Kühlbetrieb*																					
Gesamt-Kühlleistung	kW							1.79	1.96	2.42	2.68	2.82	2.99					1.27	1.87	2.36	2.95
Sensible Kühlleistung	kW							1.41	1.55	1.95	2.18	2.30	2.46					0.98	1.47	1.89	2.43
Wasser-Strömungsmenge	l/s				NZ			0.09	0.09	0.12	0.13	0.13	0.14			NZ		0.06	0.09	0.11	0.14
	l/h							310	340	420	460	480	510					220	320	400	510
Wasserdruckabfall	kPa							15	18	26	31	34	37					8	16	25	37
Wasserinhalt	l							0.6										0.598			
Vierleiter-Heizbetrieb***																					
Heizleistung	kW							2.78	3.03	3.66	3.98	4.13	4.32					1.95	2.90	3.58	4.27
Wasser-Strömungsmenge	l/s							0.07	0.08	0.09	0.10	0.10	0.11			NZ		0.05	0.07	0.09	0.11
	l/h							240	270	320	350	360	380					170	250	310	380
Wasserdruckabfall	kPa							12	14	20	23	25	27					7	13	19	26
Wasserinhalt	l							0.3										0.3			
Elektroheizung																					
Maximale Heizleistung	W	230 V ±10 % - 1ph						230 V ±10 % - 1ph						230 V ±10 % - 1ph				230 V ±10 % - 1ph			
Stromverbrauch	A	1600						1600						1600				1600			
Schallpegel																					
Schalleistungspegel (gesamt)	dB(A)	43	46	54	57	59	61	43	46	54	57	59	61	37	46	53	61	37	46	53	61
Elektrische Daten, Motor																					
Leistungsaufnahme	W	38	45	62	74	86	99	38	45	62	74	86	99	4	10	20	49	4	10	20	49
Stromverbrauch	A	0.16	0.20	0.27	0.32	0.37	0.44	0.16	0.20	0.27	0.32	0.37	0.44	0.06	0.10	0.17	0.39	0.06	0.10	0.17	0.39
FCEER [Energieeffizienzklasse] - 2 Leitungen		37	[E]					46													

7.2 - Technische und elektrische Daten unter Eurovent-Bedingungen - 42NL - Baugröße 4

Mit G1-Filter - ohne Plenum

42NL		425						435					
Ventilator Drehzahl (Eurovent-Zertifikat Geschwindigkeiten)		R6 (L)	R5 (M)	R4 (H)	R3	R2	R1 (Max.)	R6 (L)	R5 (M)	R4 (H)	R3	R2	R1 (Max.)
Luftleistung	l/s	129	149	209	234	267	301	129	149	209	234	267	301
	m ³ /h	464	537	751	842	960	1085	464	537	751	842	960	1085
Verfügbare statischer Druck	Pa	0	0	0	0	0	0	0	0	0	0	0	0
Zweileiter-Kühlbetrieb*													
Gesamt-Kühlleistung	kW	2.43	2.75	3.54	3.83	4.14	4.43	2.76	3.20	4.36	4.79	5.29	5.76
Sensible Kühlleistung	kW	1.99	2.27	2.98	3.25	3.57	3.86	2.18	2.52	3.46	3.83	4.27	4.70
Wasser-Strömungsmenge	l/s	0.12	0.13	0.17	0.18	0.20	0.21	0.13	0.15	0.21	0.23	0.25	0.28
	l/h	420	470	610	660	710	760	470	550	750	820	910	990
Wasserdruckabfall	kPa	14	18	27	31	36	40	16	21	36	43	51	59
Wasserinhalt	l	1.0						1.3					
Zweileiter-Heizbetrieb**													
Heizleistung	kW	3.44	3.95	5.30	5.81	6.38	6.91	3.96	4.58	6.34	7.06	7.93	8.80
Vierleiter-Kühlbetrieb*													
Gesamt-Kühlleistung	kW							2.52	2.84	3.69	4.00	4.37	4.72
Sensible Kühlleistung	kW							2.05	2.33	3.08	3.37	3.72	4.07
Wasser-Strömungsmenge	l/s				NZ			0.12	0.14	0.18	0.19	0.21	0.23
	l/h							430	490	630	690	750	810
Wasserdruckabfall	kPa							19	24	38	43	50	58
Wasserinhalt	l							0.9					
Vierleiter-Heizbetrieb***													
Heizleistung	kW				NZ			3.62	4.20	5.71	6.27	6.90	7.46
Wasser-Strömungsmenge	l/s							0.09	0.10	0.14	0.15	0.17	0.18
	l/h							320	370	500	550	610	660
Wasserdruckabfall	kPa							22	29	50	59	70	80
Wasserinhalt	l							0.5					
Elektroheizung													
Maximale Heizleistung	W	230 V ±10 % - 1ph 2000						230 V ±10 % - 1ph 2000					
Stromverbrauch	A	9.1						9.1					
Schallpegel													
Schallleistungspegel (gesamt)	dB(A)	45	48	55	58	60	63	45	48	55	58	60	63
Elektrische Daten, Motor													
Leistungsaufnahme	W	57	69	98	113	129	157	57	69	98	113	129	157
Stromverbrauch	A	0.25	0.30	0.43	0.49	0.57	0.69	0.25	0.30	0.43	0.49	0.57	0.69
FCEER [Energieeffizienzklasse] - 2 Leitungen		41	[E]					47	[E]				
FCCOP [Energieeffizienzklasse]		59	[E]					68	[E]				
FCEER [Energieeffizienzklasse] - 4 Leitungen								35	[E]				
FCCOP [Energieeffizienzklasse]								62	[E]				

42NL		429						439					
Ventilator Drehzahl (Eurovent-Zertifikat Geschwindigkeiten)		2V (L)	3.5V (M)	4V (H)	6V	8V	10V (Max.)	2V (L)	3.5V (M)	4V (H)	6V	8V	10V (Max.)
Luftleistung	l/s	67	110	123	169	206	226	67	111	123	169	206	226
	m ³ /h	240	397	444	610	743	814	240	398	444	610	743	814
Verfügbare statischer Druck	Pa	0	0	0	0	0	0	0	0	0	0	0	0
Zweileiter-Kühlbetrieb*													
Gesamt-Kühlleistung	kW	1.34	2.12	2.34	3.04	3.52	3.74	1.37	2.37	2.65	3.62	4.32	4.66
Sensible Kühlleistung	kW	1.09	1.73	1.91	2.52	2.96	3.17	1.10	1.87	2.08	2.86	3.43	3.71
Wasser-Strömungsmenge	l/s	0.06	0.10	0.11	0.14	0.17	0.18	0.06	0.11	0.13	0.17	0.21	0.22
	l/h	230	360	400	520	600	640	230	400	450	620	740	800
Wasserdruckabfall	kPa	4	11	13	21	27	30	4	11	14	27	36	41
Wasserinhalt	l	1.0						1.3					
Zweileiter-Heizbetrieb**													
Heizleistung	kW	1.76	3.05	3.29	4.43	5.26	5.65	2.00	3.51	3.78	5.20	6.28	6.84
Vierleiter-Kühlbetrieb*													
Gesamt-Kühlleistung	kW							1.41	2.20	2.43	3.15	3.66	3.91
Sensible Kühlleistung	kW							1.13	1.78	1.97	2.59	3.05	3.28
Wasser-Strömungsmenge	l/s				NZ			0.07	0.11	0.12	0.15	0.18	0.19
	l/h							240	380	420	540	630	670
Wasserdruckabfall	kPa							6	15	18	29	37	42
Wasserinhalt	l							0.9					
Vierleiter-Heizbetrieb***													
Heizleistung	kW				NZ			1.73	3.05	3.46	4.75	5.66	6.10
Wasser-Strömungsmenge	l/s							0.04	0.08	0.08	0.12	0.14	0.15
	l/h							150	270	300	420	500	540
Wasserdruckabfall	kPa							6	17	21	36	49	56
Wasserinhalt	l							0.5					
Elektroheizung													
Maximale Heizleistung	W	230 V ±10 % - 1ph 1600						230 V ±10 % - 1ph 1600					
Stromverbrauch	A	7.3						7.3					
Schallpegel													
Schallleistungspegel (gesamt)	dB(A)	38	49	52	60	65	67	38	49	52	60	65	67
Elektrische Daten, Motor													
Leistungsaufnahme	W	6	15	18	42	78	99	6	15	18	42	78	99
Stromverbrauch	A	0.07	0.15	0.18	0.38	0.65	0.80	0.07	0.15	0.18	0.38	0.65	0.80
FCEER [Energieeffizienzklasse] - 2 Leitungen		175	[B]					186	[A]				
FCCOP [Energieeffizienzklasse]		244	[B]					279	[A]				
FCEER [Energieeffizienzklasse] - 4 Leitungen								183	[B]				
FCCOP [Energieeffizienzklasse]								243	[B]				

Ventilator Drehzahl: N = Niedrig, M = Mittel, H = Hoch



von Eurovent zertifizierte Werte

* Eurovent-Bedingungen: Luft ein-/austrittstemperatur 27°C Tk/47% rF - Wassereintrittstemperatur 7°C, Temperaturunterschied = 5 K.

** Eurovent-Bedingungen: Luft eintrittstemperatur 20°C - Wassereintrittstemperatur 50°C und dieselbe Wassermenge wie für die Kühlung.

*** Eurovent-Bedingungen: Luft eintrittstemperatur 20°C - Wassereintrittstemperatur 70°C, Temperaturunterschied = 10 K.

7.3 - Technische und elektrische Daten unter Eurovent-Bedingungen - 42NL - Baugröße 5

Mit G1-Filter - ohne Plenum

42NL		525						535						545											
Ventilator Drehzahl (Eurovent-Zertifikat Geschwindigkeiten)		R6 (L)	R5 (M)	R4 (H)	R3	R2	R1 (Max.)	R6 (L)	R5 (M)	R4 (H)	R3	R2	R1 (Max.)	R6 (L)	R5 (M)	R4 (H)	R3	R2	R1 (Max.)						
Luftleistung	l/s	150	170	233	275	313	359	150	170	233	275	313	359	150	170	233	275	313	359						
	m³/h	540	612	840	991	1127	1291	540	612	840	991	1127	1291	540	612	840	991	1127	1291						
Verfügbare statischer Druck	Pa	0	0	0	0	0	0	0	0	0	0	0	0	0	0	0	0	0	0						
Zweileiter-Kühlbetrieb*																									
Gesamt-Kühlleistung	kW	2.76	3.05	3.89	4.36	4.75	5.18	3.21	3.62	4.79	5.45	5.96	6.49	NZ											
Sensible Kühlleistung	kW	2.28	2.53	3.28	3.72	4.10	4.52	2.53	2.86	3.82	4.39	4.86	5.37												
Wasser-Strömungsmenge	l/s	0.13	0.14	0.19	0.21	0.23	0.25	0.15	0.17	0.23	0.26	0.28	0.31												
	l/h	470	520	670	750	820	890	550	620	820	940	1020	1120												
Wasserdruckabfall	kPa	16	19	30	37	43	50	20	26	43	53	62	72												
Wasserinhalt	l	1.4																							
Zweileiter-Heizbetrieb**																									
Heizleistung	kW	4.01	4.48	5.84	6.60	7.19	7.80	4.60	5.21	7.01	8.02	8.81	9.61												
Vierleiter-Kühlbetrieb*																									
Gesamt-Kühlleistung	kW	NZ						2.77	3.08	3.97	4.46	4.86	5.29	2.99	3.35	4.43	5.06	5.59	6.16						
Sensible Kühlleistung	kW	NZ						2.27	2.53	3.30	3.75	4.13	4.55	2.42	2.72	3.62	4.17	4.64	5.18						
Wasser-Strömungsmenge	l/s	NZ						0.13	0.15	0.19	0.21	0.23	0.25	0.14	0.16	0.21	0.24	0.27	0.29						
	l/h	NZ						480	530	680	770	830	910	510	580	760	870	960	1060						
Wasserdruckabfall	kPa	NZ						17	21	33	41	47	55	17	22	37	46	55	65						
Wasserinhalt	l	NZ						1.1																	
Vierleiter-Heizbetrieb***																									
Heizleistung	kW	NZ						3.45	3.79	4.77	5.30	5.71	6.14	4.10	4.59	5.94	6.62	7.10	7.54						
Wasser-Strömungsmenge	l/s	NZ						0.08	0.09	0.12	0.13	0.14	0.15	0.10	0.11	0.14	0.16	0.17	0.18						
	l/h	NZ						300	330	420	470	500	540	360	400	520	580	620	660						
Wasserdruckabfall	kPa	NZ						6	7	11	13	15	17	8	9	15	18	20	22						
Wasserinhalt	l	NZ						0.5																	
Elektroheizung		230 V ±10 % - 1ph																							
Maximale Heizleistung	W	2000																							
Stromverbrauch	A	9.1																							
Schallpegel																									
Schalleistungspegel (gesamt)	dB(A)	42	46	53	57	59	62	42	46	53	57	59	62	42	46	53	57	59	62						
Elektrische Daten, Motor																									
Leistungsaufnahme	W	58	67	99	118	137	170	58	67	99	118	137	170	58	67	99	118	137	170						
Stromverbrauch	A	0.26	0.30	0.43	0.52	0.60	0.74	0.26	0.30	0.43	0.52	0.60	0.74	0.26	0.30	0.43	0.52	0.60	0.74						
FCEER [Energieeffizienzklasse] - 2 Leitungen		46 [E]						52 [E]						66 [E]											
FCCOP [Energieeffizienzklasse]		68 [E]						75 [D]						99 [E]											
FCEER [Energieeffizienzklasse] - 4 Leitungen								36 [E]						39 [E]											
FCCOP [Energieeffizienzklasse]								54 [E]						66 [E]											

42NL		529						539						549											
Ventilator Drehzahl (Eurovent-Zertifikat Geschwindigkeiten)		2V (L)	4V	5V (M)	6V (H)	8V	10V (Max.)	2V (L)	4V	5,5V (M)	6V (H)	8V	10V (Max.)	2V (L)	4V	5,5V (M)	6V (H)	8V	10V (Max.)						
Luftleistung	l/s	82	141	172	188	231	255	82	141	180	188	231	255	82	141	180	188	231	255						
	m³/h	295	508	618	675	831	918	295	508	646.5	675	831	918	295	508	646.5	675	831	918						
Verfügbare statischer Druck	Pa	0	0	0	0	0	0	0	0	0	0	0	0	0	0	0	0	0	0						
Zweileiter-Kühlbetrieb*																									
Gesamt-Kühlleistung	kW	1.66	2.62	3.07	3.29	3.85	4.13	1.71	3.02	3.81	3.97	4.75	5.14	NZ											
Sensible Kühlleistung	kW	1.34	2.16	2.55	2.75	3.25	3.51	1.37	2.38	3.01	3.14	3.78	4.12												
Wasser-Strömungsmenge	l/s	0.08	0.13	0.15	0.16	0.18	0.20	0.08	0.14	0.18	0.19	0.23	0.24												
	l/h	290	450	530	570	660	710	290	520	655	680	820	880												
Wasserdruckabfall	kPa	6	14	20	23	30	34	6	18	28.5	31	42	48												
Wasserinhalt	l	1.4																							
Zweileiter-Heizbetrieb**																									
Heizleistung	kW	2.24	3.79	4.52	4.88	5.79	6.25	2.32	4.31	5.50	5.74	6.94	7.55												
Vierleiter-Kühlbetrieb*																									
Gesamt-Kühlleistung	kW	NZ						1.61	2.63	3.23	3.35	3.94	4.23	1.68	2.82	3.53	3.67	4.39	4.76						
Sensible Kühlleistung	kW	NZ						1.30	2.15	2.66	2.76	3.27	3.54	1.36	2.28	2.86	2.98	3.59	3.91						
Wasser-Strömungsmenge	l/s	NZ						0.08	0.13	0.15	0.16	0.19	0.20	0.08	0.13	0.17	0.18	0.21	0.23						
	l/h	NZ						280	450	555	580	680	730	290	480	605	630	750	820						
Wasserdruckabfall	kPa	NZ						6	15	23	25	33	37	5	15	24	26	36	42						
Wasserinhalt	l	NZ						1.1																	
Vierleiter-Heizbetrieb***																									
Heizleistung	kW	NZ						2.10	3.28	3.96	4.09	4.74	5.05	2.18	3.86	4.82	5.01	5.89	6.31						
Wasser-Strömungsmenge	l/s	NZ						0.05	0.08	0.10	0.10	0.12	0.12	0.05	0.09	0.12	0.12	0.14	0.15						
	l/h	NZ						180	290	350	360	420	440	190	340	425	440	520	550						
Wasserdruckabfall	kPa	NZ						3	6	7.5	8	11	12	3	7	10.5	11	15	16						
Wasserinhalt	l	NZ						0.5																	
Elektroheizung		230 V ±10 % - 1ph																							
Maximale Heizleistung	W	2000																							
Stromverbrauch	A	9.1																							
Schallpegel																									
Schalleistungspegel (gesamt)	dB(A)	32	43	47	51	55	58	32	43	49	51	55	58	32	43	49	51	55	58						
Elektrische Daten, Motor																									
Leistungsaufnahme	W	4	11	18	24	43	58	4	11	21	24	43	58	4	11	21	24	43	58						
Stromverbrauch	A	0.04	0.09	0.13	0.17	0.28	0.39	0.04	0.09	0.15	0.17	0.28	0.39	0.04	0.09	0.15	0.17	0.28	0.39						
FCEER [Energieeffizienzklasse] - 2 Leitungen		235 [A]						243 [A]						322 [A]											
FCCOP [Energieeffizienzklasse]		346 [A]						355 [A]						428 [A]											
FCEER [Energieeffizienzklasse] - 4 Leitungen								176 [B]						187 [A]											
FCCOP [Energieeffizienzklasse]								288 [A]						322 [A]											

Ventilator Drehzahl: N = Niedrig, M = Mittel, H = Hoch



von Eurovent zertifizierte Werte

* Eurovent-Bedingungen: Luft ein-/austrittstemperatur 27°C Tk/47% rF - Wassereintrittstemperatur 7°C, Temperaturunterschied = 5 K.
 ** Eurovent-Bedingungen: Luft eintrittstemperatur 20°C - Wassereintrittstemperatur 50°C und dieselbe Wassermenge wie für die Kühlung.
 *** Eurovent-Bedingungen: Luft eintrittstemperatur 20°C - Wassereintrittstemperatur 70°C, Temperaturunterschied = 10 K.

7.4 - Technische und elektrische Daten unter Eurovent-Bedingungen - 42NH - Baugrößen 2 und 3

Mit G1-Filter - ohne Plenum

42NH	225			235			229				239				279				
	R5	R2	R1	R5	R2	R1	2V	7V	8V	10V	2V	7V	8V	10V	2V	6V	7V	10V	
Ventilator-drehzahl (Eurovent-Zertifikat Geschwindigkeiten)	(L)	(M)	(H)	(L)	(M)	(H)	(L)	(M)	(H)	(Max.)	(L)	(M)	(H)	(Max.)	(L)	(M)	(H)	(Max.)	
Luftleistung	l/s	31	63	76	31	63	76	26	64	70	81	26	64	70	81	33	85	97	124
Verfügbare statischer Druck	m ² /h	111	228	272	111	228	272	95	229	253	292	95	229	253	292	118	305	349	446
	Pa	12	50	71	12	50	71	9	50	61	81	9	50	61	81	7	50	65	107
Zweileiter-Kühlbetrieb*																			
Gesamt-Kühlleistung	kW	0.66	1.27	1.47	0.75	1.47	1.71	0.58	1.28	1.39	1.56	0.65	1.48	1.61	1.82	0.80	1.89	2.11	2.52
Sensible Kühlleistung	kW	0.52	1.02	1.19	0.57	1.13	1.32	0.45	1.02	1.12	1.26	0.49	1.13	1.24	1.41	0.60	1.47	1.65	2.02
Wasser-Strömungsmenge	l/s	0.03	0.06	0.07	0.04	0.07	0.08	0.03	0.06	0.07	0.08	0.03	0.07	0.08	0.09	0.04	0.09	0.10	0.12
	l/h	110	220	250	130	250	290	100	220	240	270	110	250	280	310	140	320	360	430
Wasserdruckabfall	kPa	5	17	22	3	13	17	4	17	20	25	3	13	15	19	4	21	26	35
Wasserinhalt	l	0.4			0.5			0.4				0.5			0.5				
Zweileiter-Heizbetrieb**																			
Heizleistung	kW	0.93	1.78	2.07	1.00	1.97	2.31	0.80	1.79	1.95	2.20	0.87	1.98	2.17	2.46	1.06	2.56	2.87	3.49
Vierleiter-Kühlbetrieb*																			
Gesamt-Kühlleistung	kW				0.58	1.11	1.29					0.51	1.12	1.22	1.37	0.64	1.45	1.61	1.89
Sensible Kühlleistung	kW				0.49	0.95	1.10					0.43	0.95	1.04	1.17	0.54	1.25	1.40	1.68
Wasser-Strömungsmenge	l/s				0.03	0.05	0.06					0.03	0.05	0.06	0.06	0.03	0.07	0.08	0.09
	l/h				100	190	220					90	190	210	230	110	250	280	330
Wasserdruckabfall	kPa				2	5	7					1	5	6	7	2	8	10	14
Wasserinhalt	l				0.3							0.3			0.3				
Vierleiter-Heizbetrieb***																			
Heizleistung	kW				1.06	1.97	2.27					0.92	1.98	2.15	2.40	1.17	2.54	2.78	3.21
Wasser-Strömungsmenge	l/s				0.03	0.05	0.06					0.02	0.05	0.05	0.06	0.03	0.06	0.07	0.08
	l/h				90	170	200					80	170	190	210	100	220	240	280
Wasserdruckabfall	kPa				2	5	7					1	5	6	7	2	8	10	12
Wasserinhalt	l				0.2							0.2			0.2				
Elektroheizung																			
Maximale Heizleistung	W	230 V ±10 % - 1ph			230 V ±10 % - 1ph			230 V ±10 % - 1ph				230 V ±10 % - 1ph				230 V ±10 % - 1ph			
Stromverbrauch	A	1000			1000			1000				1000				1000			
	A	4.6			4.6			4.6				4.6				4.6			
Schallpegel																			
Schalleistungspegel (Eintritt und Strahlung)	dB(A)	33	45	48	33	45	48	36	49	52	56	36	49	52	56	32	52	55	61
Schalleistungspegel (Austrittskanal)	dB(A)	31	47	50	31	47	50	37	51	53	58	37	51	53	58	32	55	58	64
Elektrische Daten, Motor																			
Leistungsaufnahme	W	13	39	44	13	39	44	3	18	22	33	3	18	22	33	4	25	36	70
Stromverbrauch	A	0.13	0.23	0.24	0.13	0.23	0.24	0.05	0.22	0.28	0.39	0.05	0.22	0.28	0.39	0.06	0.29	0.40	0.75
FCEER [Energieeffizienzklasse] - 2 Leitungen		40	[D]		45	[C]		98	[A]			112	[A]		100	[A]			
FCCOP [Energieeffizienzklasse]		57	[C]		62	[B]		144	[A]			157	[A]		141	[A]			
FCEER [Energieeffizienzklasse] - 4 Leitungen					35	[D]						86	[A]		78	[B]			
FCCOP [Energieeffizienzklasse]					64	[B]						162	[A]		147	[A]			

42NH	325					335					329				339					
	R5	R4	R3	R2	R1	R5	R4	R3	R2	R1	2V	4,3V	6V	10V	2V	4,3V	6V	10V		
Ventilator-drehzahl (Eurovent-Zertifikat Geschwindigkeiten)	(L)	(M)	(H)	(Max.)	(L)	(M)	(H)	(Max.)	(L)	(M)	(H)	(Max.)	(L)	(M)	(H)	(Max.)	(L)	(M)	(H)	(Max.)
Luftleistung	l/s	55	79	102	131	160	55	79	102	131	160	69	123	154	198	68	121	153	197	
Verfügbare statischer Druck	m ² /h	197	284	366	471	577	197	284	366	471	577	247	443	556	714	245	437	552	709	
	Pa	14	30	50	83	124	14	30	50	83	124	15	50	78	128	15	50	78	128	
Zweileiter-Kühlbetrieb*																				
Gesamt-Kühlleistung	kW	1.05	1.40	1.70	2.04	2.35	1.22	1.70	2.14	2.66	3.14	1.26	1.96	2.30	2.70	1.49	2.50	3.03	3.68	
Sensible Kühlleistung	kW	0.87	1.19	1.46	1.78	2.09	0.95	1.34	1.70	2.14	2.56	1.06	1.70	2.03	2.44	1.17	2.00	2.46	3.03	
Wasser-Strömungsmenge	l/s	0.05	0.07	0.08	0.10	0.11	0.06	0.08	0.10	0.13	0.15	0.06	0.09	0.11	0.13	0.07	0.12	0.14	0.18	
	l/h	180	240	290	350	400	210	290	370	460	540	220	340	390	460	260	410	480	630	
Wasserdruckabfall	kPa	5	9	13	18	23	5	9	15	23	31	7	17	22	30	7	20	29	41	
Wasserinhalt	l	0.7					0.9					0.7			0.9					
Zweileiter-Heizbetrieb**																				
Heizleistung	kW	1.57	2.14	2.62	3.15	3.61	1.75	2.46	3.10	3.84	4.51	1.91	3.10	3.52	4.09	2.15	3.69	4.36	5.21	
Vierleiter-Kühlbetrieb*																				
Gesamt-Kühlleistung	kW						1.26	1.71	2.09	2.51	2.89					1.51	2.37	2.80	3.31	
Sensible Kühlleistung	kW						0.97	1.34	1.66	2.03	2.38					1.17	1.90	2.29	2.77	
Wasser-Strömungsmenge	l/s						0.06	0.08	0.10	0.12	0.14					0.07	0.11	0.13	0.16	
	l/h						220	290	360	430	500					260	410	480	570	
Wasserdruckabfall	kPa						7	14	20	28	35					11	25	33	45	
Wasserinhalt	l						0.6								0.6					
Vierleiter-Heizbetrieb***																				
Heizleistung	kW						1.94	2.64	3.21	3.77	4.21					2.34	3.56	4.11	4.71	
Wasser-Strömungsmenge	l/s						0.05	0.06	0.08	0.09	0.10					0.06	0.09	0.10	0.11	
	l/h						170	230	280	330	370					210	310	360	410	
Wasserdruckabfall	kPa						7	11	16	21	26					9	19	25	31	
Wasserinhalt	l						0.3								0.3					
Elektroheizung																				
Maximale Heizleistung	W	230 V ±10 % - 1ph					230 V ±10 % - 1ph					230 V ±10 % - 1ph				230 V ±10 % - 1ph				
Stromverbrauch	A	1600					1600					1600				1600				
	A	7.3					7.3					7.3				7.3				
Schallpegel																				
Schalleistungspegel (Eintritt und Strahlung)	dB(A)	42	45	49	55	60	42	45	49	55	60	43	57	61	65	43	57	61	65	
Schalleistungspegel (Austrittskanal)	dB(A)	46	48	54	60	66	46	48	54	60	66	44	59	65	70	44	59	65	70	
Elektrische Daten, Motor																				
Leistungsaufnahme	W	109	126	146	168	190	109	126	146	168	190	10	46	89	172	10	46	89	172	
Stromverbrauch	A	0.50	0.57	0.65	0.75	0.88	0.50	0.57	0.65	0.75	0.88	0.11	0.57	0.79	1.35	0.11	0.57	0.79	1.35	
FCEER [Energieeffizienzklasse] - 2 Leitungen		11	[E]				14	[E]				61	[B]		76	[B]				
FCCOP [Energieeffizienzklasse]		17	[E]				20													

7.5 - Technische und elektrische Daten unter Eurovent-Bedingungen - 42NH - Baugröße 4

Mit G1-Filter - ohne Plenum

42NH		425					435				
Ventilator Drehzahl (Eurovent-Zertifikat Geschwindigkeiten)		R5 (L)	R4 (M)	R3 (H)	R2	R1 (Max.)	R5 (L)	R4 (M)	R3 (H)	R2	R1 (Max.)
Luftleistung	l/s	104	149	181	196	205	104	149	181	196	205
	m³/h	375	537	650	706	739	375	537	650	706	739
Verfügbare statischer Druck	Pa	24	50	73	86	95	24	50	73	86	95
Zweileiter-Kühlbetrieb*											
Gesamt-Kühlleistung	kW	2.02	2.75	3.19	3.39	3.50	2.21	3.20	3.84	4.13	4.30
Sensible Kühlleistung	kW	1.65	2.26	2.66	2.84	2.94	1.76	2.52	3.03	3.27	3.41
Wasser-Strömungsmenge	l/s	0.10	0.13	0.15	0.16	0.17	0.11	0.15	0.18	0.20	0.21
	l/h	350	470	550	580	600	380	550	660	710	740
Wasserdruckabfall	kPa	10	18	23	25	27	10	21	29	33	35
Wasserinhalt	l	1.0					1.3				
Zweileiter-Heizbetrieb**											
Heizleistung	kW	2.79	3.95	4.69	5.04	5.23	3.19	4.58	5.53	5.98	6.25
Vierleiter-Kühlbetrieb*											
Gesamt-Kühlleistung	kW						2.10	2.84	3.31	3.52	3.64
Sensible Kühlleistung	kW						1.70	2.33	2.74	2.93	3.04
Wasser-Strömungsmenge	l/s				NZ		0.10	0.14	0.16	0.17	0.18
	l/h						360	490	570	610	630
Wasserdruckabfall	kPa						13	24	31	35	37
Wasserinhalt	l						0.9				
Vierleiter-Heizbetrieb***											
Heizleistung	kW						2.89	4.20	5.03	5.42	5.64
Wasser-Strömungsmenge	l/s				NZ		0.07	0.10	0.12	0.13	0.14
	l/h						250	370	440	480	500
Wasserdruckabfall	kPa						15	29	40	45	49
Wasserinhalt	l						0.5				
Elektroheizung											
Maximale Heizleistung	W	230 V ±10 % - 1ph 2000					230 V ±10 % - 1ph 2000				
Stromverbrauch	A	9.1					9.1				
Schallpegel											
Schalleistungspegel (Eintritt und Strahlung)	dB(A)	44	51	55	58	59	44	51	55	58	59
Schalleistungspegel (Austrittskanal)	dB(A)	47	54	58	60	61	47	54	58	60	61
Elektrische Daten, Motor											
Leistungsaufnahme	W	83	91	97	104	119	83	91	97	104	119
Stromverbrauch	A	0.43	0.51	0.62	0.67	0.72	0.43	0.51	0.62	0.67	0.72
FCEER [Energieeffizienzklasse] - 2 Leitungen		27	[D]				30	[D]			
FCCOP [Energieeffizienzklasse]		37	[D]				43	[C]			
FCEER [Energieeffizienzklasse] - 4 Leitungen							28	[D]			
FCCOP [Energieeffizienzklasse]							39	[D]			

42NH		429					439				
Ventilator Drehzahl (Eurovent-Zertifikat Geschwindigkeiten)		2V (L)	4V (M)	6V (H)	7V	10V (Max.)	2V (L)	4V (M)	6V (H)	7V	10V (Max.)
Luftleistung	l/s	81	148	197	218	231	81	148	197	218	231
	m³/h	293	533	709	786	832	293	533	709	786	832
Verfügbare statischer Druck	Pa	15	50	88	109	122	15	50	88	109	122
Zweileiter-Kühlbetrieb*											
Gesamt-Kühlleistung	kW	1.61	2.73	3.40	3.65	3.79	1.69	3.17	4.15	4.53	4.74
Sensible Kühlleistung	kW	1.31	2.25	2.85	3.09	3.22	1.36	2.50	3.28	3.60	3.78
Wasser-Strömungsmenge	l/s	0.08	0.13	0.16	0.18	0.18	0.08	0.15	0.20	0.22	0.23
	l/h	280	470	580	630	650	290	550	710	780	810
Wasserdruckabfall	kPa	6	17	26	29	31	6	21	33	39	42
Wasserinhalt	l	1.0					1.3				
Zweileiter-Heizbetrieb**											
Heizleistung	kW	2.17	3.92	5.05	5.50	5.75	2.47	4.55	6.01	6.62	6.97
Vierleiter-Kühlbetrieb*											
Gesamt-Kühlleistung	kW						1.69	2.83	3.53	3.81	3.96
Sensible Kühlleistung	kW						1.35	2.31	2.94	3.19	3.33
Wasser-Strömungsmenge	l/s				NZ		0.08	0.14	0.17	0.18	0.19
	l/h						290	490	610	650	680
Wasserdruckabfall	kPa						9	24	35	40	43
Wasserinhalt	l						0.9				
Vierleiter-Heizbetrieb***											
Heizleistung	kW						2.19	4.17	5.44	5.93	6.21
Wasser-Strömungsmenge	l/s				NZ		0.05	0.10	0.13	0.14	0.15
	l/h						190	370	480	520	550
Wasserdruckabfall	kPa						9	29	46	53	58
Wasserinhalt	l						0.5				
Elektroheizung											
Maximale Heizleistung	W	230 V ±10 % - 1ph 1600					230 V ±10 % - 1ph 1600				
Stromverbrauch	A	7.3					7.3				
Schallpegel											
Schalleistungspegel (Eintritt und Strahlung)	dB(A)	43	55	61	63	65	43	55	61	63	65
Schalleistungspegel (Austrittskanal)	dB(A)	44	57	65	67	70	44	57	65	67	70
Elektrische Daten, Motor											
Leistungsaufnahme	W	10.5	43	99	140	172	10.5	43	99	140	172
Stromverbrauch	A	0.12	0.43	0.98	1.26	1.31	0.12	0.43	0.98	1.26	1.31
FCEER [Energieeffizienzklasse] - 2 Leitungen		82	[B]				91	[A]			
FCCOP [Energieeffizienzklasse]		119	[A]				137	[A]			
FCEER [Energieeffizienzklasse] - 4 Leitungen							86	[A]			
FCCOP [Energieeffizienzklasse]							124	[A]			

Ventilator Drehzahl: N = Niedrig, M = Mittel, H = Hoch



von Eurovent zertifizierte Werte

* Eurovent-Bedingungen: Luftein-/austrittstemperatur 27°C Tk/47% rF - Wassereintrittstemperatur 7°C, Temperaturunterschied = 5 K.
 ** Eurovent-Bedingungen: Lufteintrittstemperatur 20°C - Wassereintrittstemperatur 50°C und dieselbe Wassermenge wie für die Kühlung.
 *** Eurovent-Bedingungen: Lufteintrittstemperatur 20°C - Wassereintrittstemperatur 70°C, Temperaturunterschied = 10 K.

7.6 - Technische und elektrische Daten unter Eurovent-Bedingungen - 42NH - Baugröße 5

Mit G1-Filter - ohne Plenum

42NH		525					535					545									
Ventilator Drehzahl (Eurovent-Zertifikat Geschwindigkeiten)		R5 (L)	R4 (M)	R3 (H)	R2	R1 (Max.)	R5 (L)	R4 (M)	R3 (H)	R2	R1 (Max.)	R5 (L)	R4 (M)	R3 (H)	R2	R1 (Max.)					
Luftleistung	l/s	213	240	257	268	279	213	240	257	268	279	213	240	257	268	279					
	m³/h	767	863	924	964	1004	767	863	924	964	1004	767	863	925	964	1004					
Verfügbare statischer Druck	Pa	40	50	57	62	68	40	50	57	62	68	40	50	57	62	68					
Zweileiter-Kühlbetrieb*												NZ									
Gesamt-Kühlleistung	kW	3.63	3.96	4.16	4.28	4.40	4.44	4.90	5.17	5.34	5.50										
Sensible Kühlleistung	kW	3.05	3.35	3.53	3.64	3.76	3.52	3.91	4.15	4.29	4.44										
Wasser-Strömungsmenge	l/s	0.17	0.19	0.20	0.21	0.21	0.21	0.23	0.25	0.26	0.26										
	l/h	620	680	710	740	760	760	840	890	920	950										
Wasserdruckabfall	kPa	28	31	34	36	38	37	45	49	52	54										
Wasserinhalt	l	1.4						1.8													
Zweileiter-Heizbetrieb**																					
Heizleistung	kW	5.43	5.96	6.28	6.47	6.66	6.46	7.17	7.60	7.86	8.11										
Vierleiter-Kühlbetrieb*																					
Gesamt-Kühlleistung	kW						3.71	4.05	4.25	4.38	4.50	4.10	4.52	4.79	4.95	5.12					
Sensible Kühlleistung	kW						3.07	3.37	3.56	3.68	3.79	3.34	3.71	3.93	4.08	4.22					
Wasser-Strömungsmenge	l/s						0.18	0.19	0.20	0.21	0.21	0.19	0.22	0.23	0.24	0.24					
	l/h						640	700	730	750	770	700	780	820	850	880					
Wasserdruckabfall	kPa						30	35	38	40	42	32	38	42	45	47					
Wasserinhalt	l						1.1						1.4								
Vierleiter-Heizbetrieb***																					
Heizleistung	kW						4.48	4.86	5.08	5.22	5.34	5.55	6.05	6.34	6.52	6.67					
Wasser-Strömungsmenge	l/s						0.11	0.12	0.13	0.13	0.13	0.14	0.15	0.16	0.16	0.16					
	l/h						390	430	450	460	470	490	530	560	570	590					
Wasserdruckabfall	kPa						10	11	12	13	13	13	15	16	17	18					
Wasserinhalt	l						0.5						0.6								
Elektroheizung		230 V ±10 % - 1ph					230 V ±10 % - 1ph					230 V ±10 % - 1ph									
Maximale Heizleistung	W	2000					2000					2000									
Stromverbrauch	A	9.1					9.1					9.1									
Schallpegel																					
Schallleistungspegel (Eintritt und Strahlung)	dB(A)	53	55	57	58	58	53	55	57	58	58	53	55	57	58	58					
Schallleistungspegel (Austrittskanal)	dB(A)	55	57	59	60	61	55	57	59	60	61	55	57	59	60	61					
Elektrische Daten, Motor																					
Leistungsaufnahme	W	105	113	117	124	134	105	113	117	124	134	105	113	117	124	134					
Stromverbrauch	A	0.59	0.64	0.67	0.71	0.76	0.59	0.64	0.67	0.71	0.76	0.59	0.64	0.67	0.71	0.76					
FCEER [Energieeffizienzklasse] - 2 Leitungen		35	[D]				43	[C]				39	[D]								
FCCOP [Energieeffizienzklasse]		52	[C]				62	[B]				53	[C]								
FCEER [Energieeffizienzklasse] - 4 Leitungen							36	[D]													
FCCOP [Energieeffizienzklasse]							43	[C]													

42NH		529					539					549									
Ventilator Drehzahl (Eurovent-Zertifikat Geschwindigkeiten)		2V (L)	5V (M)	6V (H)	8V	10V (Max.)	2V (L)	5V (M)	6V (H)	8V	10V (Max.)	2V (L)	5V (M)	6V (H)	8V	10V (Max.)					
Luftleistung	l/s	96	213	244	307	347	96	213	244	307	347	96	213	244	307	347					
	m³/h	346	765	878	1105	1249	346	765	878	1105	1249	346	765	878	1105	1249					
Verfügbare statischer Druck	Pa	10	50	66	104	133	10	50	66	104	133	10	50	66	104	133					
Zweileiter-Kühlbetrieb*												NZ									
Gesamt-Kühlleistung	kW	1.90	3.63	4.01	4.69	5.08	2.03	4.43	4.97	5.88	6.35										
Sensible Kühlleistung	kW	1.55	3.04	3.39	4.04	4.42	1.62	3.52	3.97	4.79	5.24										
Wasser-Strömungsmenge	l/s	0.09	0.17	0.19	0.23	0.24	0.10	0.21	0.24	0.28	0.30										
	l/h	330	620	690	810	870	350	760	850	1010	1090										
Wasserdruckabfall	kPa	8	27	32	42	48	8	37	46	61	69										
Wasserinhalt	l	1.4						1.8													
Zweileiter-Heizbetrieb**																					
Heizleistung	kW	2.62	5.42	6.05	7.10	7.65	2.81	6.45	7.28	8.70	9.42										
Vierleiter-Kühlbetrieb*																					
Gesamt-Kühlleistung	kW						1.86	3.70	4.10	4.80	5.19	1.96	4.09	4.59	5.51	6.02					
Sensible Kühlleistung	kW						1.51	3.06	3.42	4.07	4.45	1.58	3.33	3.76	4.57	5.04					
Wasser-Strömungsmenge	l/s						0.09	0.18	0.19	0.23	0.25	0.09	0.19	0.22	0.26	0.29					
	l/h						320	640	700	820	890	340	700	790	950	1030					
Wasserdruckabfall	kPa						8	30	35	46	53	7	32	39	53	62					
Wasserinhalt	l						1.1						1.4								
Vierleiter-Heizbetrieb***																					
Heizleistung	kW						2.40	4.47	4.91	5.65	6.04	2.61	5.54	6.13	7.03	7.44					
Wasser-Strömungsmenge	l/s						0.06	0.11	0.12	0.14	0.15	0.06	0.14	0.15	0.17	0.18					
	l/h						210	390	430	500	530	230	490	540	620	650					
Wasserdruckabfall	kPa						3	10	11	15	16	4	13	16	20	22					
Wasserinhalt	l						0.5						0.6								
Elektroheizung		230 V ±10 % - 1ph					230 V ±10 % - 1ph					230 V ±10 % - 1ph									
Maximale Heizleistung	W	2000					2000					2000									
Stromverbrauch	A	9.1					9.1					9.1									
Schallpegel																					
Schallleistungspegel (Eintritt und Strahlung)	dB(A)	35	53	58	63	67	35	53	58	63	67	35	53	58	63	67					
Schallleistungspegel (Austrittskanal)	dB(A)	36	57	61	66	70	36	57	61	66	70	36	57	61	66	70					
Elektrische Daten, Motor																					
Leistungsaufnahme	W	9	52	78	146	212	9	52	78	146	212	9	52	78	146	212					
Stromverbrauch	A	0.12	0.67	0.95	1.58	1.88	0.12	0.67	0.95	1.58	1.88	0.12	0.67	0.95	1.58	1.88					
FCEER [Energieeffizienzklasse] - 2 Leitungen		100	[A]				114	[A]													
FCCOP [Energieeffizienzklasse]		150	[A]				170	[A]													
FCEER [Energieeffizienzklasse] - 4 Leitungen							100	[A]				108	[A]								
FCCOP [Energieeffizienzklasse]							131	[A]				152	[A]								

Ventilator Drehzahl: N = Niedrig, M = Mittel, H = Hoch



von Eurovent zertifizierte Werte

* Eurovent-Bedingungen: Luftein-/austrittstemperatur 27°C Tk/47% rF - Wassereintrittstemperatur 7°C, Temperaturunterschied = 5 K.

** Eurovent-Bedingungen: Lufteintrittstemperatur 20°C - Wassereintrittstemperatur 50°C und dieselbe Wassermenge wie für die Kühlung.

*** Eurovent-Bedingungen: Lufteintrittstemperatur 20°C - Wassereintrittstemperatur 70°C, Temperaturunterschied = 10 K.

7.7 - Technische und elektrische Daten unter Eurovent-Bedingungen - 42NH - Baugrößen 6 und 7

Mit G1-Filter - ohne Plenum

42NH	635					645					639				649					
	R5	R4	R3	R2	R1	R5	R4	R3	R2	R1	2V	6V	7V	10V	2V	7V	8V	10V		
Ventilator-drehzahl (Eurovent-Zertifikat Geschwindigkeiten)	(L)	(M)	(H)	(Max.)	(L)	(M)	(H)	(Max.)	(L)	(M)	(H)	(Max.)	(L)	(M)	(H)	(Max.)	(L)	(M)	(H)	(Max.)
Luftleistung	l/s	200	298	397	460	499	200	298	397	460	499	102	269	303	389	111	327	364	425	
Verfügbare statischer Druck	m³/h Pa	720	1072	1428	1657	1796	720	1072	1428	1657	1796	368	967	1089	1400	399	1176	1310	1531	
Zweileiter-Kühlbetrieb*																				
Gesamt-Kühlleistung	kW	4.22	6.04	7.55	8.33	8.77	4.77	7.03	8.86	9.79	10.28	2.18	5.52	6.11	7.45	2.45	7.62	8.31	9.29	
Sensible Kühlleistung	kW	3.36	4.85	6.18	6.92	7.36	3.63	5.37	6.90	7.75	8.23	1.74	4.42	4.91	6.08	1.93	5.84	6.42	7.29	
Wasser-Strömungsmenge	l/s l/h	0.20	0.29	0.36	0.40	0.42	0.23	0.34	0.42	0.47	0.49	0.11	0.26	0.29	0.36	0.12	0.36	0.40	0.44	
Wasserdruckabfall	kPa	730	1040	1300	1430	1510	820	1210	1520	1680	1770	380	950	1050	1280	420	1310	1430	1600	
Wasserinhalt	l	11	23	34	40	44	3	19	24	33	33	1.5	2	2	2	4	28	34	40	
Zweileiter-Heizbetrieb**																				
Heizleistung	kW	6.09	8.83	11.29	12.66	13.40	6.57	9.69	12.45	13.95	14.75	3.14	8.04	8.95	11.11	3.47	10.55	11.59	13.15	
Vierleiter-Kühlbetrieb*																				
Gesamt-Kühlleistung	kW						3.99	5.61	6.87	7.47	7.82					2.09	5.68	6.16	6.78	
Sensible Kühlleistung	kW						3.24	4.63	5.80	6.43	6.80					1.70	4.69	5.12	5.72	
Wasser-Strömungsmenge	l/s l/h						0.19	0.27	0.33	0.36	0.37					0.10	0.27	0.29	0.33	
Wasserdruckabfall	kPa						690	960	1180	1280	1340					360	980	1060	1170	
Wasserinhalt	l						10	20	29	34	36					3	20	24	29	
Vierleiter-Heizbetrieb***																				
Heizleistung	kW						5.67	7.82	9.27	9.88	10.17					2.93	7.90	8.48	9.18	
Wasser-Strömungsmenge	l/s l/h						0.14	0.19	0.23	0.24	0.25					0.07	0.19	0.21	0.23	
Wasserdruckabfall	kPa						500	690	810	870	890					260	690	750	810	
Wasserinhalt	l						7	12	17	19	20					2	13	14	16	
Elektroheizung																				
Maximale Heizleistung	W	230 V ±10 % - 1ph					230 V ±10 % - 1ph					230 V ±10 % - 1ph				230 V ±10 % - 1ph				
Stromverbrauch	A	3200					3200					3200				3200				
Schallpegel																				
Schallleistungspegel (Eintritt und Strahlung)	dB(A)	50	56	58	61	62	50	56	58	61	62	39	62	64	70	39	64	67	70	
Schallleistungspegel (Austrittskanal)	dB(A)	50	59	62	65	66	50	59	62	65	66	45	58	61	68	45	61	64	68	
Elektrische Daten, Motor																				
Leistungsaufnahme	W	185	217	225	242	286	185	217	225	242	286	9	76	106	222	9	111	153	233	
Stromverbrauch	A	0.96	1.11	1.28	1.38	1.55	0.96	1.11	1.28	1.38	1.55	0.09	0.71	1.02	2.01	0.09	0.71	1.02	2.01	
FCEER [Energieeffizienzklasse] - 2 Leitungen		30	[D]				35	[D]				100	[A]		92	[A]				
FCCOP [Energieeffizienzklasse]		44	[C]				48	[C]				152	[A]		135	[A]				
FCEER [Energieeffizienzklasse] - 4 Leitungen							28	[D]							72	[B]				
FCCOP [Energieeffizienzklasse]							38	[D]							107	[A]				

42NH	735					745					739				749					
	R5	R4	R3	R2	R1	R5	R4	R3	R2	R1	2V	7V	8V	10V	2V	7V	8V	10V		
Ventilator-drehzahl (Eurovent-Zertifikat Geschwindigkeiten)	(L)	(M)	(H)	(Max.)	(L)	(M)	(H)	(Max.)	(L)	(M)	(H)	(Max.)	(L)	(M)	(H)	(Max.)	(L)	(M)	(H)	(Max.)
Luftleistung	l/s	148	218	374	533	600	148	218	374	533	600	147	441	477	529	147	441	477	529	
Verfügbare statischer Druck	m³/h Pa	534	785	1346	1918	2161	534	785	1346	1918	2161	530	1586	1717	1906	530	1586	1717	1906	
Zweileiter-Kühlbetrieb*																				
Gesamt-Kühlleistung	kW	3.37	4.90	7.92	10.30	11.14	3.61	5.33	8.84	11.68	12.65	3.34	9.00	9.54	10.26	3.58	10.10	10.76	11.61	
Sensible Kühlleistung	kW	2.60	3.79	6.22	8.31	9.09	2.73	4.01	6.71	9.09	9.97	2.59	7.14	7.62	8.27	2.71	7.75	8.31	9.04	
Wasser-Strömungsmenge	l/s l/h	0.16	0.23	0.38	0.49	0.53	0.17	0.26	0.42	0.56	0.60	0.16	0.43	0.46	0.49	0.17	0.48	0.51	0.55	
Wasserdruckabfall	kPa	580	840	1360	1770	1910	620	920	1520	2010	2170	570	1550	1640	1760	620	1740	1850	1990	
Wasserinhalt	l	8	17	42	66	75	7	15	41	66	75	8	52	57	65	7	51	57	65	
Zweileiter-Heizbetrieb**																				
Heizleistung	kW	4.52	6.48	10.68	14.63	16.15	4.59	6.72	11.38	15.82	17.52	4.48	12.38	13.29	14.54	4.56	13.29	14.32	15.72	
Vierleiter-Kühlbetrieb*																				
Gesamt-Kühlleistung	kW	2.98	4.19	6.58	8.61	9.36	3.52	5.18	8.41	10.80	11.56	2.96	7.48	7.94	8.57	3.49	9.52	10.06	10.76	
Sensible Kühlleistung	kW	2.40	3.41	5.45	7.29	7.99	2.68	3.93	6.47	8.59	9.33	2.39	6.25	6.67	7.25	2.65	7.42	7.90	8.55	
Wasser-Strömungsmenge	l/s l/h	0.14	0.20	0.31	0.41	0.45	0.17	0.25	0.40	0.52	0.55	0.14	0.36	0.38	0.41	0.17	0.46	0.48	0.51	
Wasserdruckabfall	kPa	510	720	1130	1480	1610	600	890	1440	1860	1990	510	1280	1360	1470	600	1640	1730	1850	
Wasserinhalt	l	8	16	35	56	65	9	19	47	72	81	8	44	49	56	9	58	64	72	
Vierleiter-Heizbetrieb***																				
Heizleistung	kW	4.17	5.96	9.64	12.76	13.87	4.76	7.22	12.05	15.70	16.91	4.14	11.03	11.75	12.70	4.72	13.73	14.56	15.63	
Wasser-Strömungsmenge	l/s l/h	0.10	0.14	0.24	0.31	0.34	0.12	0.18	0.29	0.38	0.41	0.10	0.27	0.29	0.31	0.11	0.34	0.36	0.38	
Wasserdruckabfall	kPa	370	520	850	1120	1220	420	630	1060	1380	1490	360	970	1030	1120	410	1210	1280	1370	
Wasserinhalt	l	5	9	22	36	41	6	11	28	45	51	5	28	31	36	5	35	39	44	
Elektroheizung																				
Maximale Heizleistung	W	230 V ±10 % - 1ph					230 V ±10 % - 1ph					230 V ±10 % - 1ph				230 V ±10 % - 1ph				
Stromverbrauch	A	3200					3200					3000				3000				
Schallpegel																				
Schallleistungspegel (Eintritt und Strahlung)	dB(A)	41	48	57	63	64	41	48	57	63	64	46	60	62	64	46	60	62	64	
Schallleistungspegel (Austrittskanal)	dB(A)	42	48	58	66	68	42	48	58	66	68	45	61	63	66	45	61	63	66	
Elektrische Daten, Motor																				
Leistungsaufnahme	W	174	227	282	316	321	174	227	282	316	321	10	137	177	240	10	137	177	240	
Stromverbrauch	A	0.84	1.08	1.40	1.74	1.86	0.84	1.08	1.40	1.74	1.86	0.11	1.11	1.38	1.85	0.11	1.11	1.38	1.85	
FCEER [Energieeffizienzklasse] - 2 Leitungen		30	[D]				34	[D]				95	[A]		104	[A]				
FCCOP [Energieeffizienzklasse]		41	[C]				44	[C]				138	[A]		144	[A]				
FCEER [Energieeffizienzklasse] - 4 Leitungen		25	[E]				32	[D]				81	[B]		100	[A]				
FCCOP [Energieeffizienzklasse]		36	[D]				45	[C]				125	[A]		149	[A]				

Ventilator-drehzahl: N = Niedrig, M = Mittel, H = Hoch



von Eurovent zertifizierte Werte

* Eurovent-Bedingungen: Luftein-/austrittstemperatur 27°C Tk/47% rF - Wassereintrittstemperatur 7°C, Temperaturunterschied = 5 K.

** Eurovent-Bedingungen: Lufteintrittstemperatur 20°C - Wassereintrittstemperatur 50°C und dieselbe Wassermenge wie für die Kühlung.

*** Eurovent-Bedingungen: Lufteintrittstemperatur 20°C - Wassereintrittstemperatur 70°C, Temperaturunterschied = 10 K.

7.8 - Thermische Leistung

7.8.1 - Kühlleistung 2-Leitungs-Wasserregister

Wassertemp. (°C)		42NH & NL 225 / 229																	
Ein-/Austritt		Relative Feuchte 50%																	
		Luftleistung, m³/h (l/s)																	
		200 (56)			250 (69)			350 (97)			400 (111)			450 (125)			500 (139)		
		Luft Eintritts-Trockenkugeltemperatur, °C																	
		27	25	23	27	25	23	27	25	23	27	25	23	27	25	23	27	25	23
6-12	TC	1.22	0.96	0.74	1.48	1.16	0.90	1.92	1.52	1.18	2.10	1.68	1.31	2.26	1.81	1.42	2.40	1.92	1.52
	SHC	0.90	0.79	0.69	1.10	0.97	0.85	1.45	1.29	1.13	1.60	1.43	1.25	1.74	1.56	1.37	1.87	1.67	1.47
	SAT	12.7	12.2	11.6	12.8	12.3	11.6	13.2	12.5	11.7	13.4	12.6	11.7	13.6	12.8	11.8	13.8	12.9	11.8
	WF	178	140	107	216	170	131	280	222	172	306	244	190	330	263	206	349	280	221
10-15	TC	0.84	0.65	0.52	1.02	0.79	0.64	1.34	1.05	0.85	1.47	1.17	0.94	1.58	1.27	1.03	1.68	1.37	1.10
	SHC	0.74	0.64	0.52	0.91	0.79	0.64	1.21	1.05	0.85	1.34	1.16	0.94	1.46	1.27	1.03	1.57	1.36	1.10
	SAT	14.8	13.8	12.0	14.9	13.8	12.0	15.0	13.8	12.0	15.1	13.8	12.0	15.2	13.8	12.0	15.3	13.9	12.0
	WF	145	112	90	176	137	110	230	181	146	253	201	162	273	219	177	289	235	190

Wassertemp. (°C)		42NH & NL 235 / 239 / 279																	
Ein-/Austritt		Relative Feuchte 50%																	
		Luftleistung, m³/h (l/s)																	
		200 (56)			250 (69)			350 (97)			400 (111)			450 (125)			500 (139)		
		Luft Eintritts-Trockenkugeltemperatur, °C																	
		27	25	23	27	25	23	27	25	23	27	25	23	27	25	23	27	25	23
6-12	TC	1.41	1.16	0.89	1.79	1.42	1.09	2.37	1.88	1.45	2.62	2.08	1.61	2.85	2.27	1.76	3.05	2.44	1.90
	SHC	0.99	0.90	0.78	1.25	1.11	0.97	1.69	1.49	1.31	1.88	1.67	1.46	2.06	1.84	1.61	2.24	1.99	1.75
	SAT	11.7	11.2	10.9	11.5	11.3	11.0	11.9	11.6	11.1	12.2	11.8	11.2	12.4	11.9	11.3	12.6	12.1	11.4
	WF	205	181	138	280	221	170	371	293	227	410	325	252	445	354	275	477	381	297
10-15	TC	0.96	0.73	0.58	1.17	0.90	0.72	1.56	1.21	0.97	1.73	1.35	1.08	1.89	1.48	1.19	2.03	1.61	1.29
	SHC	0.81	0.71	0.58	1.00	0.87	0.72	1.35	1.18	0.97	1.51	1.32	1.08	1.67	1.46	1.19	1.82	1.58	1.29
	SAT	14.4	13.6	12.0	14.5	13.7	12.0	14.6	13.7	12.0	14.7	13.7	12.0	14.8	13.7	12.0	14.9	13.8	12.0
	WF	165	126	101	202	155	124	268	209	167	298	233	187	325	255	205	350	277	222

Wassertemp. (°C)		42NH & NL 325 / 329																	
Ein-/Austritt		Relative Feuchte 50%																	
		Luftleistung, m³/h (l/s)																	
		300 (83)			350 (97)			450 (125)			550 (153)			600 (167)			700 (194)		
		Luft Eintritts-Trockenkugeltemperatur, °C																	
		27	25	23	27	25	23	27	25	23	27	25	23	27	25	23	27	25	23
6-12	TC	1.57	1.20	0.95	1.76	1.35	1.08	2.12	1.63	1.32	2.44	1.89	1.54	2.59	2.01	1.64	2.85	2.24	1.84
	SHC	1.23	1.08	0.93	1.39	1.22	1.06	1.70	1.50	1.30	1.98	1.75	1.51	2.11	1.87	1.62	2.36	2.10	1.82
	SAT	13.6	13.1	11.9	13.7	13.1	11.9	14.0	13.3	11.9	14.2	13.4	11.9	14.3	13.4	12.0	14.4	13.5	12.0
	WF	229	175	139	257	197	157	309	238	192	356	275	224	377	293	239	416	326	268
10-15	TC	1.07	0.87	0.69	1.20	0.98	0.78	1.47	1.20	0.95	1.71	1.40	1.11	1.82	1.50	1.19	2.04	1.68	1.33
	SHC	1.02	0.86	0.69	1.16	0.98	0.78	1.42	1.20	0.95	1.66	1.40	1.11	1.77	1.50	1.19	1.99	1.68	1.33
	SAT	15.4	13.8	12.0	15.5	13.8	12.0	15.5	13.9	12.0	15.5	13.9	12.0	15.6	13.9	12.0	15.6	13.9	12.0
	WF	184	150	118	208	169	134	252	207	164	294	242	192	314	258	205	351	290	230

Wassertemp. (°C)		42NH & NL 335 / 339																	
Ein-/Austritt		Relative Feuchte 50%																	
		Luftleistung, m³/h (l/s)																	
		300 (83)			350 (97)			450 (125)			550 (153)			600 (167)			700 (194)		
		Luft Eintritts-Trockenkugeltemperatur, °C																	
		27	25	23	27	25	23	27	25	23	27	25	23	27	25	23	27	25	23
6-12	TC	2.00	1.56	1.20	2.27	1.76	1.36	2.75	2.15	1.66	3.19	2.50	1.94	3.40	2.66	2.07	3.77	2.97	2.32
	SHC	1.44	1.27	1.11	1.65	1.45	1.27	2.04	1.80	1.56	2.40	2.12	1.85	2.57	2.27	1.98	2.89	2.57	2.24
	SAT	12.1	11.9	11.3	12.4	12.1	11.4	12.7	12.3	11.6	13.0	12.5	11.7	13.1	12.6	11.7	13.4	12.7	11.8
	WF	292	227	175	330	257	198	401	313	242	465	364	283	495	387	302	550	432	338
10-15	TC	1.37	1.04	0.83	1.56	1.18	0.95	1.89	1.46	1.17	2.20	1.72	1.38	2.35	1.84	1.47	2.63	2.08	1.66
	SHC	1.19	1.03	0.83	1.36	1.17	0.95	1.68	1.45	1.17	1.99	1.71	1.38	2.13	1.83	1.47	2.41	2.07	1.66
	SAT	14.6	13.8	12.0	14.7	13.8	12.0	14.9	13.8	12.0	15.0	13.8	12.0	15.0	13.8	12.0	15.1	13.8	12.0
	WF	237	179	143	268	204	164	326	252	202	380	296	237	405	317	254	452	358	287

Legende:

TC Gesamtkühlleistung, kW
 SHC Sensible Heizleistung, kW
 SAT Zulufttemperatur, °C
 WF Wassermenge, l/h

ANMERKUNG:

- Zur Umrechnung von l/h in l/s ist der Ausgangswert durch 3600 zu teilen.
- Betriebsgrenzwerte - Luftaustrittstemperatur 12°C bei Installation des Geräts bei einer Trockenkugel-Raumtemperatur von 27°C und einer relativen Feuchte von 65%.

7.8.1 - Kühlleistung 2-Leitungs-Wasserregister (Fortsetzung)

Wassertemp. (°C)		42NH & NL 425 / 429																	
Ein-/Austritt		Relative Feuchte 50%																	
		Luftleistung, m³/h (l/s)																	
		450 (125)			550 (153)			750 (208)			850 (236)			950 (264)			1050 (292)		
		Luft Eintritts-Trockenkugelttemperatur, °C																	
		27	25	23	27	25	23	27	25	23	27	25	23	27	25	23	27	25	23
6-12	TC	2.53	1.97	1.53	3.00	2.34	1.82	3.80	3.01	2.36	4.14	3.28	2.59	4.42	3.53	2.80	4.67	3.73	2.99
	SHC	1.92	1.69	1.47	2.29	2.02	1.76	2.95	2.62	2.28	3.24	2.88	2.52	3.50	3.12	2.73	3.74	3.33	2.93
	SAT	13.2	12.6	11.8	13.3	12.7	11.8	13.6	12.8	11.8	13.8	12.9	11.8	13.9	13.0	11.9	14.1	13.1	11.9
	WF	369	287	222	438	342	266	554	438	343	603	478	378	645	514	408	680	544	436
10-15	TC	1.74	1.37	1.10	2.07	1.64	1.31	2.64	2.13	1.71	2.89	2.34	1.88	3.11	2.53	2.03	3.30	2.70	2.17
	SHC	1.58	1.36	1.10	1.89	1.63	1.31	2.45	2.12	1.71	2.70	2.34	1.88	2.93	2.53	2.03	3.14	2.70	2.17
	SAT	15.1	13.8	12.0	15.1	13.8	12.0	15.2	13.8	12.0	15.3	13.8	12.0	15.4	13.8	12.0	15.4	13.9	12.0
	WF	300	236	189	357	282	227	455	366	294	498	404	324	535	436	350	569	466	375

Wassertemp. (°C)		42NH & NL 435 / 439																	
Ein-/Austritt		Relative Feuchte 50%																	
		Luftleistung, m³/h (l/s)																	
		450 (125)			550 (153)			750 (208)			850 (236)			950 (264)			1050 (292)		
		Luft Eintritts-Trockenkugelttemperatur, °C																	
		27	25	23	27	25	23	27	25	23	27	25	23	27	25	23	27	25	23
6-12	TC	2.89	2.24	1.74	3.55	2.77	2.16	4.74	3.73	2.92	5.26	4.16	3.26	5.72	4.55	3.58	6.13	4.88	3.86
	SHC	2.10	1.85	1.61	2.57	2.27	1.98	3.46	3.06	2.68	3.85	3.42	3.00	4.22	3.76	3.30	4.57	4.07	3.59
	SAT	12.4	12.1	11.4	12.3	12.0	11.3	12.4	12.0	11.3	12.6	12.1	11.4	12.7	12.2	11.4	12.9	12.3	11.5
	WF	421	327	254	517	404	314	691	544	426	766	607	476	833	663	521	893	712	562
10-15	TC	1.98	1.53	1.22	2.43	1.88	1.50	3.26	2.54	2.04	3.63	2.84	2.28	3.96	3.12	2.51	4.26	3.37	2.73
	SHC	1.73	1.50	1.22	2.11	1.84	1.50	2.84	2.48	2.04	3.18	2.77	2.28	3.49	3.06	2.51	3.79	3.31	2.73
	SAT	14.7	13.7	12.0	14.7	13.7	12.0	14.7	13.7	12.0	14.7	13.7	12.0	14.8	13.7	12.0	14.9	13.7	12.0
	WF	341	263	210	418	324	259	562	437	351	626	489	394	682	537	433	733	581	470

Wassertemp. (°C)		42NH & NL 525 / 529																	
Ein-/Austritt		Relative Feuchte 50%																	
		Luftleistung, m³/h (l/s)																	
		550 (153)			650 (181)			850 (236)			1000 (278)			1150 (319)			1300 (361)		
		Luft Eintritts-Trockenkugelttemperatur, °C																	
		27	25	23	27	25	23	27	25	23	27	25	23	27	25	23	27	25	23
6-12	TC	2.98	2.34	1.81	3.40	2.68	2.08	4.18	3.31	2.59	4.69	3.73	2.94	5.14	4.12	3.26	5.55	4.47	3.56
	SHC	2.28	2.01	1.75	2.62	2.32	2.02	3.26	2.89	2.52	3.70	3.29	2.87	4.10	3.66	3.19	4.47	4.00	3.50
	SAT	13.4	12.7	11.8	13.5	12.8	11.8	13.7	12.9	11.9	13.9	13.0	11.9	14.1	13.1	11.9	14.2	13.2	11.9
	WF	434	341	263	496	391	304	609	482	377	683	544	428	750	600	475	808	651	518
10-15	TC	2.07	1.63	1.31	2.37	1.88	1.51	2.92	2.35	1.88	3.29	2.67	2.14	3.64	2.97	2.38	3.96	3.25	2.61
	SHC	1.89	1.63	1.31	2.18	1.88	1.51	2.72	2.35	1.88	3.09	2.67	2.14	3.45	2.97	2.38	3.77	3.25	2.61
	SAT	15.1	13.9	12.0	15.2	13.9	12.0	15.3	13.9	12.0	15.3	13.9	12.0	15.4	13.9	12.0	15.4	13.9	12.0
	WF	357	282	225	408	324	260	503	405	324	568	460	369	627	512	410	682	561	449

Wassertemp. (°C)		42NH & NL 535 / 539																	
Ein-/Austritt		Relative Feuchte 50%																	
		Luftleistung, m³/h (l/s)																	
		550 (153)			650 (181)			850 (236)			1000 (278)			1150 (319)			1300 (361)		
		Luft Eintritts-Trockenkugelttemperatur, °C																	
		27	25	23	27	25	23	27	25	23	27	25	23	27	25	23	27	25	23
6-12	TC	3.52	2.75	2.13	4.13	3.25	2.52	5.24	4.15	3.23	5.93	4.73	3.69	6.52	5.21	4.10	7.01	5.61	4.45
	SHC	2.56	2.26	1.96	3.01	2.66	2.31	3.85	3.41	2.97	4.40	3.92	3.42	4.90	4.37	3.83	5.35	4.77	4.19
	SAT	12.4	12.0	11.4	12.4	12.0	11.4	12.6	12.1	11.4	12.8	12.2	11.4	13.1	12.4	11.5	13.3	12.6	11.6
	WF	512	401	311	603	474	367	763	604	471	864	689	538	950	759	598	1022	817	649
10-15	TC	2.42	1.88	1.49	2.85	2.21	1.76	3.63	2.83	2.26	4.13	3.25	2.60	4.55	3.62	2.90	4.92	3.94	3.17
	SHC	2.11	1.82	1.49	2.48	2.15	1.76	3.17	2.75	2.26	3.64	3.17	2.60	4.07	3.55	2.90	4.45	3.87	3.17
	SAT	14.7	13.7	12.0	14.7	13.7	12.0	14.7	13.7	12.0	14.8	13.7	12.0	14.9	13.7	12.0	15.1	13.8	12.0
	WF	416	323	256	490	381	303	625	488	390	711	559	448	784	624	500	848	678	545

Legende:

TC Gesamtkühlleistung, kW
 SHC Sensible Heizleistung, kW
 SAT Zulufttemperatur, °C
 WF Wassermenge, l/h

ANMERKUNG:

- Zur Umrechnung von l/h in l/s ist der Ausgangswert durch 3600 zu teilen.
- Betriebsgrenzwerte - Luftaustrittstemperatur 12°C bei Installation des Geräts bei einer Trockenkugel-Raumtemperatur von 27°C und einer relativen Feuchte von 65%.

7.8.1 - Kühlleistung 2-Leitungs-Wasserregister (Fortsetzung)

Wassertemp. (°C)		42NH 635 / 639																	
Ein-/Austritt		Relative Feuchte 50%																	
		Luftleistung, m³/h (l/s)																	
		300 (83)			350 (97)			450 (125)			550 (153)			600 (167)			700 (194)		
		Luft Eintritts-Trockenkugeltemperatur, °C																	
		27	25	23	27	25	23	27	25	23	27	25	23	27	25	23	27	25	23
6-12	TC	4.40	3.42	2.64	6.63	5.18	4.04	8.21	6.46	5.07	8.94	7.07	5.58	9.45	7.51	5.93	10.07	8.02	6.38
	SHC	3.24	2.84	2.48	4.92	4.34	3.80	6.20	5.49	4.81	6.84	6.08	5.33	7.29	6.50	5.69	7.87	7.03	6.16
	SAT	12.6	12.2	11.5	12.8	12.3	11.6	13.1	12.5	11.6	13.3	12.7	11.7	13.5	12.8	11.7	13.7	12.9	11.8
	WF	640	497	384	965	755	588	1196	940	738	1302	1030	813	1376	1093	864	1467	1169	929
10-15	TC	2.89	2.36	1.87	4.58	3.60	2.88	5.71	4.54	3.63	6.26	5.01	4.01	6.63	5.34	4.28	7.09	5.75	4.61
	SHC	2.72	2.32	1.87	4.07	3.53	2.88	5.16	4.48	3.63	5.71	4.96	4.01	6.10	5.29	4.28	6.60	5.71	4.61
	SAT	14.3	13.7	12.0	14.9	13.7	12.0	15.0	13.8	12.0	15.1	13.8	12.0	15.2	13.8	12.0	15.3	13.8	12.0
	WF	497	406	323	788	620	495	984	781	626	1077	863	691	1141	919	737	1220	990	794

Wassertemp. (°C)		42NH 645 / 649																	
Ein-/Austritt		Relative Feuchte 50%																	
		Luftleistung, m³/h (l/s)																	
		700 (194)			1100 (306)			1450 (403)			1650 (458)			1800 (500)			2000 (556)		
		Luft Eintritts-Trockenkugeltemperatur, °C																	
		27	25	23	27	25	23	27	25	23	27	25	23	27	25	23	27	25	23
6-12	TC	4.97	3.90	2.97	7.76	6.11	4.72	9.67	7.62	5.90	10.52	8.29	6.44	11.10	8.77	6.79	11.78	9.37	7.26
	SHC	3.51	3.09	2.69	5.48	4.84	4.23	6.96	6.14	5.39	7.68	6.79	5.96	8.19	7.26	6.36	8.83	7.86	6.87
	SAT	11.7	11.5	11.2	11.7	11.5	11.1	12.1	11.8	11.3	12.4	12.0	11.4	12.6	12.2	11.5	12.9	12.3	11.6
	WF	724	568	433	1130	890	687	1408	1109	860	1532	1208	938	1615	1277	989	1716	1364	1057
10-15	TC	3.22	2.60	2.07	5.37	4.09	3.26	6.70	5.16	4.13	7.30	5.68	4.55	7.71	6.04	4.84	8.23	6.49	5.20
	SHC	2.93	2.52	2.07	4.50	3.94	3.26	5.73	5.02	4.13	6.35	5.55	4.55	6.79	5.93	4.84	7.35	6.40	5.20
	SAT	14.0	13.6	12.0	14.3	13.6	12.0	14.5	13.7	12.0	14.7	13.7	12.0	14.8	13.7	12.0	14.9	13.8	12.0
	WF	554	449	356	924	704	562	1153	889	712	1257	978	784	1327	1041	833	1416	1118	895

Wassertemp. (°C)		42NH 735 / 739																	
Ein-/Austritt		Relative Feuchte 50%																	
		Luftleistung, m³/h (l/s)																	
		550 (153)			800 (222)			1350 (375)			1950 (542)			2200 (611)			2400 (667)		
		Luft Eintritts-Trockenkugeltemperatur, °C																	
		27	25	23	27	25	23	27	25	23	27	25	23	27	25	23	27	25	23
6-12	TC	3.73	2.91	2.24	5.39	4.23	3.28	8.64	6.85	5.36	11.31	9.06	7.18	12.23	9.83	7.84	12.93	10.40	8.33
	SHC	2.67	2.35	2.04	3.85	3.39	2.96	6.24	5.54	4.85	8.40	7.50	6.61	9.18	8.23	7.28	9.80	8.78	7.77
	SAT	12.0	11.8	11.2	12.0	11.7	11.2	12.3	11.9	11.2	12.9	12.3	11.4	13.1	12.4	11.5	13.3	12.5	11.5
	WF	544	424	327	786	617	478	1259	998	780	1648	1319	1046	1781	1431	1142	1883	1514	1213
10-15	TC	2.42	1.98	1.57	3.71	2.87	2.28	5.97	4.68	3.74	7.88	6.31	5.09	8.58	6.88	5.57	9.09	7.30	5.94
	SHC	2.22	1.90	1.57	3.16	2.75	2.28	5.14	4.49	3.74	6.97	6.12	5.09	7.66	6.70	5.57	8.18	7.15	5.94
	SAT	14.1	13.6	12.0	14.5	13.6	12.0	14.6	13.6	12.0	14.9	13.7	12.0	15.0	13.7	12.0	15.0	13.7	12.0
	WF	417	340	270	639	493	393	1028	805	644	1357	1086	876	1477	1184	959	1564	1257	1022

Wassertemp. (°C)		42NH 745 / 749																	
Ein-/Austritt		Relative Feuchte 50%																	
		Luftleistung, m³/h (l/s)																	
		550 (153)			800 (222)			1350 (375)			1950 (542)			2200 (611)			2400 (667)		
		Luft Eintritts-Trockenkugeltemperatur, °C																	
		27	25	23	27	25	23	27	25	23	27	25	23	27	25	23	27	25	23
6-12	TC	4.01	3.13	2.40	5.89	4.63	3.57	9.66	7.65	5.96	12.87	10.30	8.07	13.94	11.17	8.79	14.72	11.80	9.32
	SHC	2.81	2.46	2.14	4.10	3.60	3.15	6.77	5.98	5.24	9.24	8.23	7.23	10.13	9.04	7.96	10.81	9.65	8.50
	SAT	11.4	11.4	11.0	11.3	11.2	10.9	11.5	11.3	10.9	12.1	11.7	11.1	12.4	11.9	11.2	12.6	12.0	11.3
	WF	585	456	350	857	674	521	1407	1114	868	1875	1500	1175	2030	1627	1281	2145	1718	1358
10-15	TC	2.60	2.11	1.66	4.06	3.10	2.45	6.68	5.14	4.08	8.96	7.01	5.60	9.72	7.68	6.15	10.28	8.16	6.55
	SHC	2.33	2.00	1.66	3.34	2.92	2.44	5.53	4.84	4.07	7.62	6.68	5.60	8.39	7.37	6.15	8.97	7.87	6.55
	SAT	13.8	13.5	12.0	14.1	13.4	12.0	14.2	13.4	12.0	14.5	13.5	12.0	14.6	13.6	12.0	14.7	13.6	12.0
	WF	447	363	286	698	534	422	1149	886	703	1542	1207	965	1674	1322	1059	1771	1405	1129

Legende:

TC Gesamtkühlleistung, kW
 SHC Sensible Heizleistung, kW
 SAT Zulufttemperatur, °C
 WF Wassermenge, l/h

ANMERKUNG:

- Zur Umrechnung von l/h in l/s ist der Ausgangswert durch 3600 zu teilen.
- Betriebsgrenzwerte - Luftaustrittstemperatur 12°C bei Installation des Geräts bei einer Trockenkugel-Raumtemperatur von 27°C und einer relativen Feuchte von 65%.

7.8.2 - Kühlleistung 4-Leitungs-Wasserregister

Wassertemp. (°C)		42NH & NL 235 / 239 / 279																	
Ein-/Austritt		Relative Feuchte 50%																	
		Luftleistung, m³/h (l/s)																	
		200 (56)			250 (69)			350 (97)			400 (111)			450 (125)			500 (139)		
		Luft Eintritts-Trockenkugeltemperatur, °C																	
		27	25	23	27	25	23	27	25	23	27	25	23	27	25	23	27	25	23
6-12	TC	1.04	0.81	0.64	1.26	0.98	0.77	1.65	1.29	1.02	1.81	1.43	1.13	1.96	1.55	1.23	2.09	1.66	1.32
	SHC	0.82	0.72	0.62	1.00	0.88	0.75	1.33	1.17	1.00	1.48	1.30	1.11	1.61	1.42	1.22	1.74	1.53	1.31
	SAT	13.7	13.0	11.8	13.8	13.1	11.9	14.1	13.2	11.9	14.2	13.3	11.9	14.3	13.3	11.9	14.4	13.4	12.0
	WF	152	118	93	184	143	112	240	189	149	264	208	164	285	226	179	304	241	192
10-15	TC	0.74	0.58	0.46	0.90	0.71	0.55	1.18	0.94	0.74	1.30	1.04	0.82	1.41	1.13	0.89	1.51	1.22	0.96
	SHC	0.68	0.58	0.46	0.83	0.71	0.55	1.11	0.94	0.74	1.23	1.04	0.82	1.34	1.13	0.89	1.45	1.22	0.96
	SAT	15.2	13.8	12.0	15.3	13.8	12.0	15.4	13.8	12.0	15.4	13.8	12.0	15.4	13.9	12.0	15.5	13.9	12.0
	WF	127	99	79	154	122	95	203	162	127	224	179	141	243	195	153	260	210	165

Wassertemp. (°C)		42NH & NL 335 / 339																	
Ein-/Austritt		Relative Feuchte 50%																	
		Luftleistung, m³/h (l/s)																	
		300 (83)			350 (97)			450 (125)			550 (153)			600 (167)			700 (194)		
		Luft Eintritts-Trockenkugeltemperatur, °C																	
		27	25	23	27	25	23	27	25	23	27	25	23	27	25	23	27	25	23
6-12	TC	1.93	1.52	1.16	2.18	1.71	1.32	2.63	2.07	1.60	3.03	2.40	1.87	3.22	2.55	2.00	3.56	2.82	2.24
	SHC	1.40	1.23	1.07	1.59	1.40	1.22	1.95	1.72	1.50	2.28	2.02	1.77	2.44	2.16	1.89	2.73	2.42	2.13
	SAT	12.3	12.0	11.4	12.5	12.1	11.5	12.9	12.3	11.6	13.2	12.5	11.6	13.3	12.6	11.7	13.5	12.7	11.7
	WF	282	221	169	318	249	192	384	302	234	442	349	273	469	371	291	518	411	326
10-15	TC	1.31	1.02	0.81	1.48	1.16	0.92	1.80	1.42	1.13	2.08	1.67	1.33	2.22	1.78	1.42	2.46	2.00	1.60
	SHC	1.14	0.99	0.81	1.30	1.13	0.92	1.60	1.39	1.13	1.88	1.63	1.33	2.01	1.74	1.42	2.26	1.96	1.60
	SAT	14.7	13.6	12.0	14.8	13.7	12.0	14.9	13.7	12.0	15.0	13.7	12.0	15.1	13.7	12.0	15.2	13.8	12.0
	WF	226	176	140	256	200	159	310	245	195	359	287	229	382	307	245	424	344	276

Wassertemp. (°C)		42NH & NL 435 / 439																	
Ein-/Austritt		Relative Feuchte 50%																	
		Luftleistung, m³/h (l/s)																	
		450 (125)			550 (153)			750 (208)			850 (236)			950 (264)			1050 (292)		
		Luft Eintritts-Trockenkugeltemperatur, °C																	
		27	25	23	27	25	23	27	25	23	27	25	23	27	25	23	27	25	23
6-12	TC	2.64	2.06	1.61	3.13	2.45	1.92	3.98	3.14	2.47	4.35	3.44	2.72	4.68	3.72	2.96	4.98	3.97	3.17
	SHC	1.98	1.74	1.51	2.36	2.08	1.80	3.05	2.71	2.35	3.37	2.99	2.60	3.66	3.26	2.83	3.93	3.51	3.05
	SAT	12.9	12.4	11.5	13.1	12.5	11.6	13.4	12.7	11.7	13.6	12.8	11.7	13.7	12.9	11.7	13.9	13.0	11.8
	WF	385	301	235	456	357	279	580	458	360	634	501	397	682	542	431	726	579	462
10-15	TC	1.82	1.40	1.12	2.16	1.67	1.34	2.77	2.18	1.75	3.04	2.40	1.93	3.28	2.62	2.11	3.50	2.82	2.27
	SHC	1.63	1.39	1.12	1.94	1.66	1.34	2.52	2.16	1.75	2.79	2.39	1.93	3.04	2.61	2.11	3.27	2.81	2.27
	SAT	14.9	13.8	12.0	15.0	13.8	12.0	15.1	13.8	12.0	15.2	13.8	12.0	15.2	13.8	12.0	15.3	13.8	12.0
	WF	313	242	193	372	288	231	477	375	301	524	414	333	566	451	363	604	485	391

Wassertemp. (°C)		42NH & NL 535 / 539																	
Ein-/Austritt		Relative Feuchte 50%																	
		Luftleistung, m³/h (l/s)																	
		550 (153)			650 (181)			850 (236)			1000 (278)			1150 (319)			1300 (361)		
		Luft Eintritts-Trockenkugeltemperatur, °C																	
		27	25	23	27	25	23	27	25	23	27	25	23	27	25	23	27	25	23
6-12	TC	3.00	2.34	1.81	3.46	2.70	2.10	4.29	3.37	2.64	4.82	3.81	2.99	5.28	4.19	3.32	5.69	4.53	3.62
	SHC	2.28	2.00	1.73	2.64	2.32	2.00	3.30	2.91	2.53	3.74	3.31	2.88	4.15	3.68	3.20	4.52	4.01	3.51
	SAT	13.3	12.6	11.7	13.4	12.7	11.7	13.6	12.8	11.7	13.7	12.9	11.8	13.9	13.0	11.8	14.1	13.1	11.8
	WF	437	341	264	504	394	306	626	491	384	702	555	437	770	611	484	829	660	528
10-15	TC	2.06	1.63	1.29	2.39	1.89	1.50	2.97	2.37	1.89	3.36	2.69	2.15	3.70	3.00	2.39	4.01	3.27	2.61
	SHC	1.87	1.60	1.29	2.17	1.86	1.50	2.73	2.34	1.89	3.11	2.67	2.15	3.45	2.97	2.39	3.77	3.25	2.61
	SAT	15.1	13.8	12.0	15.1	13.8	12.0	15.2	13.8	12.0	15.2	13.8	12.0	15.3	13.8	12.0	15.4	13.8	12.0
	WF	356	280	222	411	325	258	512	408	325	579	464	370	637	516	412	691	563	450

Legende:

TC Gesamtkühlleistung, kW
 SHC Sensible Heizleistung, kW
 SAT Zulufttemperatur, °C
 WF Wassermenge, l/h

ANMERKUNG:

- Zur Umrechnung von l/h in l/s ist der Ausgangswert durch 3600 zu teilen.
- Betriebsgrenzwerte - Luftaustrittstemperatur 12°C bei Installation des Geräts bei einer Trockenkugel-Raumtemperatur von 27°C und einer relativen Feuchte von 65%.

7.8.2 - Kühlleistung 4-Leitungs-Wasserregister (Fortsetzung)

Wassertemp. (°C)		42NH & NL 545 / 549																	
Ein-/Austritt		Relative Feuchte 50%																	
		Luftleistung, m³/h (l/s)																	
		550 (153)			650 (181)			850 (236)			1000 (278)			1150 (319)			1300 (361)		
		Luft Eintritts-Trockenkugeltemperatur, °C																	
		27	25	23	27	25	23	27	25	23	27	25	23	27	25	23	27	25	23
6-12	TC	3.25	2.53	1.96	3.79	2.96	2.30	4.82	3.77	2.95	5.48	4.34	3.40	6.10	4.85	3.83	6.65	5.30	4.22
	SHC	2.43	2.14	1.85	2.85	2.50	2.17	3.63	3.20	2.78	4.17	3.70	3.22	4.68	4.16	3.63	5.15	4.59	4.01
	SAT	12.9	12.5	11.6	13.0	12.5	11.6	13.1	12.5	11.6	13.3	12.6	11.6	13.4	12.7	11.7	13.6	12.8	11.7
	WF	473	368	286	553	431	336	702	550	430	799	632	496	888	706	558	969	773	615
10-15	TC	2.23	1.75	1.38	2.61	2.05	1.63	3.33	2.62	2.09	3.82	3.03	2.42	4.26	3.41	2.73	4.67	3.76	3.01
	SHC	2.00	1.72	1.38	2.35	2.02	1.63	3.00	2.59	2.09	3.46	2.99	2.42	3.89	3.37	2.73	4.29	3.72	3.01
	SAT	15.0	13.8	12.0	15.0	13.8	12.0	15.0	13.8	12.0	15.1	13.8	12.0	15.1	13.8	12.0	15.2	13.8	12.0
	WF	385	301	238	450	353	281	573	452	361	657	521	417	734	587	470	805	647	519

Wassertemp. (°C)		42NH 645 / 649																	
Ein-/Austritt		Relative Feuchte 50%																	
		Luftleistung, m³/h (l/s)																	
		700 (194)			1100 (306)			1450 (403)			1650 (458)			1800 (500)			2000 (556)		
		Luft Eintritts-Trockenkugeltemperatur, °C																	
		27	25	23	27	25	23	27	25	23	27	25	23	27	25	23	27	25	23
6-12	TC	4.14	3.20	2.48	6.10	4.74	3.71	7.40	5.78	4.56	7.96	6.24	4.97	8.35	6.57	5.24	8.83	7.00	5.60
	SHC	3.12	2.74	2.38	4.66	4.10	3.58	5.78	5.11	4.45	6.32	5.59	4.87	6.70	5.95	5.17	7.19	6.40	5.55
	SAT	13.0	12.5	11.7	13.3	12.7	11.8	13.6	12.9	11.9	13.9	13.1	11.9	14.0	13.2	11.9	14.2	13.3	12.0
	WF	603	467	361	889	690	541	1077	842	664	1160	910	723	1216	957	764	1285	1019	816
10-15	TC	2.73	2.24	1.78	4.23	3.35	2.67	5.17	4.15	3.30	5.61	4.53	3.61	5.91	4.80	3.81	6.30	5.14	4.07
	SHC	2.63	2.23	1.78	3.87	3.34	2.67	4.82	4.14	3.30	5.29	4.53	3.61	5.63	4.80	3.81	6.05	5.14	4.07
	SAT	14.5	13.8	12.0	15.1	13.8	12.0	15.3	13.8	12.0	15.4	13.9	12.0	15.4	13.9	12.0	15.5	13.8	12.0
	WF	471	385	306	728	577	460	891	714	569	965	780	621	1018	827	657	1084	885	702

Wassertemp. (°C)		42NH 735 / 739																	
Ein-/Austritt		Relative Feuchte 50%																	
		Luftleistung, m³/h (l/s)																	
		550 (153)			800 (222)			1350 (375)			1950 (542)			2200 (611)			2400 (667)		
		Luft Eintritts-Trockenkugeltemperatur, °C																	
		27	25	23	27	25	23	27	25	23	27	25	23	27	25	23	27	25	23
6-12	TC	3.26	2.55	1.97	4.56	3.58	2.79	7.09	5.63	4.46	9.34	7.51	6.02	10.16	8.20	6.60	10.78	8.72	7.05
	SHC	2.44	2.15	1.85	3.43	3.03	2.63	5.42	4.82	4.21	7.31	6.52	5.72	8.01	7.18	6.29	8.57	7.68	6.74
	SAT	12.9	12.4	11.6	13.1	12.5	11.6	13.4	12.7	11.6	13.8	12.9	11.7	13.9	12.9	11.7	14.0	13.0	11.7
	WF	475	372	287	664	522	407	1032	821	650	1361	1094	877	1479	1195	961	1571	1270	1027
10-15	TC	2.16	1.77	1.37	3.15	2.49	1.95	4.95	3.96	3.14	6.59	5.36	4.28	7.19	5.88	4.70	7.69	6.26	5.02
	SHC	2.04	1.72	1.37	2.83	2.43	1.95	4.49	3.88	3.14	6.09	5.26	4.28	6.69	5.78	4.70	7.18	6.16	5.02
	SAT	14.3	13.7	12.0	15.0	13.7	12.0	15.1	13.7	12.0	15.2	13.8	12.0	15.3	13.8	12.0	15.3	13.8	12.0
	WF	371	305	235	542	429	337	852	683	541	1134	924	736	1238	1012	809	1324	1077	864

Wassertemp. (°C)		42NH 745 / 749																	
Ein-/Austritt		Relative Feuchte 50%																	
		Luftleistung, m³/h (l/s)																	
		550 (153)			800 (222)			1350 (375)			1950 (542)			2200 (611)			2400 (667)		
		Luft Eintritts-Trockenkugeltemperatur, °C																	
		27	25	23	27	25	23	27	25	23	27	25	23	27	25	23	27	25	23
6-12	TC	3.92	3.07	2.37	5.73	4.53	3.51	9.21	7.33	5.74	11.88	9.49	7.54	12.71	10.17	8.10	13.32	10.69	8.54
	SHC	2.76	2.42	2.11	4.02	3.54	3.09	6.53	5.79	5.08	8.69	7.74	6.85	9.44	8.43	7.46	10.01	8.96	7.92
	SAT	11.6	11.5	11.0	11.5	11.3	10.9	11.9	11.5	11.0	12.6	12.1	11.3	12.9	12.3	11.4	13.1	12.4	11.5
	WF	571	447	345	835	659	511	1342	1068	836	1730	1382	1098	1851	1482	1180	1941	1556	1245
10-15	TC	2.53	2.06	1.63	3.94	3.03	2.40	6.36	4.95	3.95	8.23	6.57	5.29	8.84	7.22	5.74	9.31	7.47	6.07
	SHC	2.28	1.96	1.63	3.27	2.85	2.40	5.34	4.68	3.94	7.18	6.32	5.29	7.83	6.57	5.74	8.33	7.28	6.07
	SAT	13.9	13.5	12.0	14.2	13.4	12.0	14.3	13.5	12.0	14.7	13.6	12.0	14.9	11.5	12.0	15.0	13.7	12.0
	WF	436	355	281	677	522	413	1096	852	679	1417	1131	911	1522	811	989	1602	1286	1045

Legende:

TC Gesamtkühlleistung, kW
 SHC Sensible Heizleistung, kW
 SAT Zulufttemperatur, °C
 WF Wassermenge, l/h

ANMERKUNG:

- Zur Umrechnung von l/h in l/s ist der Ausgangswert durch 3600 zu teilen.
- Betriebsgrenzwerte - Luftaustrittstemperatur 12°C bei Installation des Geräts bei einer Trockenkugel-Raumtemperatur von 27°C und einer relativen Feuchte von 65%.

7.8.3 - Heizleistung 2-Leitungs-Wasserregister

Wassertemp. (°C)		42NH & NL 225 / 229																	
Ein-/Austritt		Luftleistung, m³/h (l/s)																	
		200 (56)			250 (69)			350 (97)			400 (111)			450 (125)			500 (139)		
		Luft Eintritts-Trockenkugelmitteltemperatur, °C																	
		21	20	19	21	20	19	21	20	19	21	20	19	21	20	19	21	20	19
50-45	HC	1.61	1.68	1.75	1.96	2.04	2.12	2.59	2.70	2.80	2.86	2.98	3.10	3.11	3.24	3.37	3.34	3.48	3.62
	SAT	45.0	44.9	44.8	44.3	44.2	44.1	43.0	42.9	42.7	42.3	42.1	41.9	41.6	41.4	41.2	40.9	40.7	40.4
	WF	281	292	304	341	356	370	450	469	488	498	519	540	542	564	587	581	606	630
40-35	HC	0.97	1.04	1.10	1.18	1.26	1.34	1.55	1.66	1.76	1.71	1.83	1.95	1.86	1.99	2.11	1.99	2.13	2.27
	SAT	35.5	35.4	35.3	35.1	35.0	34.9	34.2	34.1	33.9	33.7	33.6	33.4	33.3	33.1	32.9	32.9	32.6	32.4
	WF	169	180	192	205	219	233	269	288	306	297	317	338	322	344	367	345	369	393

Wassertemp. (°C)		42NH & NL 235 / 239 / 279																	
Ein-/Austritt		Luftleistung, m³/h (l/s)																	
		200 (56)			250 (69)			350 (97)			400 (111)			450 (125)			500 (139)		
		Luft Eintritts-Trockenkugelmitteltemperatur, °C																	
		21	20	19	21	20	19	21	20	19	21	20	19	21	20	19	21	20	19
50-45	HC	1.74	1.82	1.89	2.14	2.23	2.32	2.89	3.01	3.13	3.23	3.36	3.50	3.55	3.70	3.85	3.85	4.02	4.18
	SAT	47.0	47.0	46.9	46.5	46.5	46.5	45.6	45.5	45.4	45.0	45.0	44.9	44.5	44.4	44.3	44.0	43.8	43.7
	WF	304	316	329	373	389	404	503	524	545	562	586	609	618	644	670	671	699	727
40-35	HC	1.06	1.14	1.21	1.30	1.39	1.48	1.75	1.87	1.98	1.95	2.08	2.21	2.14	2.28	2.43	2.31	2.47	2.63
	SAT	36.8	36.8	36.8	36.5	36.5	36.5	35.9	35.8	35.8	35.5	35.4	35.4	35.1	35.1	35.0	34.8	34.7	34.6
	WF	184	197	209	226	241	257	303	324	344	338	361	384	371	396	421	402	429	456

Wassertemp. (°C)		42NH & NL 325 / 329																	
Ein-/Austritt		Luftleistung, m³/h (l/s)																	
		300 (83)			350 (97)			450 (125)			550 (153)			600 (167)			700 (194)		
		Luft Eintritts-Trockenkugelmitteltemperatur, °C																	
		21	20	19	21	20	19	21	20	19	21	20	19	21	20	19	21	20	19
50-45	HC	2.33	2.43	2.52	2.64	2.75	2.86	3.20	3.34	3.47	3.68	3.83	3.99	3.89	4.05	4.22	4.26	4.44	4.62
	SAT	44.1	44.0	43.9	43.4	43.3	43.2	42.2	42.0	41.8	40.9	40.7	40.5	40.3	40.0	39.8	39.1	38.8	38.5
	WF	405	422	439	459	479	499	557	581	605	640	667	695	676	705	734	741	773	805
40-35	HC	1.39	1.49	1.58	1.57	1.68	1.79	1.90	2.03	2.16	2.17	2.32	2.48	2.29	2.45	2.61	2.50	2.67	2.85
	SAT	34.8	34.7	34.6	34.4	34.3	34.1	33.6	33.4	33.2	32.7	32.5	32.3	32.4	32.1	31.9	31.6	31.3	31.0
	WF	241	258	274	273	292	311	329	352	375	376	403	429	397	425	453	433	464	495

Wassertemp. (°C)		42NH & NL 335 / 339																	
Ein-/Austritt		Luftleistung, m³/h (l/s)																	
		300 (83)			350 (97)			450 (125)			550 (153)			600 (167)			700 (194)		
		Luft Eintritts-Trockenkugelmitteltemperatur, °C																	
		21	20	19	21	20	19	21	20	19	21	20	19	21	20	19	21	20	19
50-45	HC	2.62	2.73	2.84	3.02	3.15	3.27	3.77	3.93	4.09	4.44	4.63	4.81	4.74	4.94	5.14	5.29	5.51	5.74
	SAT	47.0	47.0	47.0	46.7	46.7	46.7	45.9	45.9	45.9	45.0	45.0	44.9	44.5	44.4	44.4	43.5	43.4	43.2
	WF	457	476	495	526	548	570	656	683	711	773	805	838	826	860	896	921	960	999
40-35	HC	1.60	1.70	1.81	1.83	1.96	2.08	2.27	2.43	2.59	2.67	2.85	3.03	2.84	3.04	3.23	3.15	3.37	3.59
	SAT	36.8	36.9	36.9	36.6	36.6	36.6	36.1	36.0	36.0	35.4	35.4	35.3	35.1	35.0	34.9	34.4	34.3	34.2
	WF	277	296	314	318	340	361	395	422	449	462	494	526	493	527	561	547	585	623

Wassertemp. (°C)		42NH & NL 425 / 429																	
Ein-/Austritt		Luftleistung, m³/h (l/s)																	
		450 (125)			550 (153)			750 (208)			850 (236)			950 (264)			1050 (292)		
		Luft Eintritts-Trockenkugelmitteltemperatur, °C																	
		21	20	19	21	20	19	21	20	19	21	20	19	21	20	19	21	20	19
50-45	HC	3.40	3.55	3.69	4.14	4.31	4.49	5.48	5.71	5.94	6.08	6.34	6.59	6.62	6.90	7.18	7.11	7.41	7.71
	SAT	43.5	43.4	43.3	43.4	43.3	43.1	42.8	42.6	42.4	42.3	42.1	41.9	41.8	41.6	41.4	41.2	40.9	40.7
	WF	593	618	643	721	751	781	954	994	1035	1058	1103	1148	1153	1201	1250	1237	1289	1342
40-35	HC	2.03	2.17	2.31	2.47	2.64	2.81	3.27	3.50	3.73	3.63	3.88	4.13	3.94	4.22	4.49	4.22	4.52	4.81
	SAT	34.4	34.3	34.2	34.4	34.3	34.1	34.0	33.8	33.7	33.7	33.5	33.4	33.4	33.2	33.0	33.0	32.8	32.5
	WF	352	377	401	429	458	488	568	607	646	629	672	716	684	731	779	733	783	834

Wassertemp. (°C)		42NH & NL 435 / 439																	
Ein-/Austritt		Luftleistung, m³/h (l/s)																	
		450 (125)			550 (153)			750 (208)			850 (236)			950 (264)			1050 (292)		
		Luft Eintritts-Trockenkugelmitteltemperatur, °C																	
		21	20	19	21	20	19	21	20	19	21	20	19	21	20	19	21	20	19
50-45	HC	3.87	4.04	4.20	4.73	4.93	5.13	6.41	6.68	6.94	7.22	7.52	7.82	8.00	8.33	8.66	8.75	9.12	9.48
	SAT	46.6	46.6	46.6	46.6	46.6	46.6	46.4	46.4	46.4	46.3	46.2	46.2	46.1	46.0	46.0	45.8	45.8	45.7
	WF	674	702	730	824	858	892	1115	1162	1208	1256	1308	1361	1393	1450	1508	1525	1587	1651
40-35	HC	2.36	2.52	2.68	2.89	3.08	3.28	3.91	4.18	4.44	4.41	4.70	4.99	4.88	5.21	5.53	5.33	5.69	6.05
	SAT	36.6	36.6	36.6	36.6	36.6	36.6	36.5	36.5	36.5	36.4	36.4	36.4	36.3	36.3	36.2	36.1	36.1	36.0
	WF	410	437	465	501	535	568	679	724	769	764	815	866	846	903	959	925	987	1049

Legende:

- HC Heizleistung, kW
- SAT Zulufttemperatur, °C
- WF Wassermenge, l/h

ANMERKUNG:

- Zur Umrechnung von l/h in l/s ist der Ausgangswert durch 3600 zu teilen.
- Zur Vermeidung von Schichtenbildung sollte die Zulufttemperatur auf unter 35 °C gehalten werden.

7.8.3 - Heizleistung 2-Leitungs-Wasserregister (Fortsetzung)

Wassertemp. (°C)		42NH & NL 525 / 529																	
Ein-/Austritt		Luftleistung, m³/h (l/s)																	
		550 (153)			650 (181)			850 (236)			1000 (278)			1150 (319)			1300 (361)		
		Lufteintritts-Trockenkugeltemperatur, °C																	
		21	20	19	21	20	19	21	20	19	21	20	19	21	20	19	21	20	19
50-45	HC	4.17	4.34	4.52	4.85	5.06	5.26	6.09	6.35	6.60	6.89	7.18	7.47	7.56	7.88	8.20	8.15	8.49	8.83
	SAT	43.6	43.4	43.3	43.2	43.1	42.9	42.3	42.2	42.0	41.5	41.3	41.1	40.6	40.3	40.1	39.7	39.4	39.1
	WF	725	756	786	845	880	916	1061	1105	1150	1199	1249	1300	1317	1372	1428	1418	1478	1537
40-35	HC	2.50	2.67	2.84	2.91	3.11	3.31	3.65	3.90	4.15	4.11	4.40	4.68	4.50	4.82	5.13	4.84	5.17	5.51
	SAT	34.5	34.4	34.3	34.3	34.2	34.1	33.8	33.6	33.4	33.2	33.0	32.8	32.7	32.4	32.2	32.1	31.8	31.5
	WF	434	463	493	505	540	574	632	676	719	714	762	811	781	835	889	839	897	955

Wassertemp. (°C)		42NH & NL 535 / 539																	
Ein-/Austritt		Luftleistung, m³/h (l/s)																	
		550 (153)			650 (181)			850 (236)			1000 (278)			1150 (319)			1300 (361)		
		Lufteintritts-Trockenkugeltemperatur, °C																	
		21	20	19	21	20	19	21	20	19	21	20	19	21	20	19	21	20	19
50-45	HC	4.72	4.92	5.12	5.58	5.82	6.05	7.18	7.48	7.78	8.23	8.57	8.92	9.15	9.53	9.91	9.92	10.33	10.75
	SAT	46.6	46.5	46.5	46.6	46.5	46.5	46.1	46.1	46.0	45.5	45.4	45.4	44.7	44.6	44.5	43.7	43.6	43.5
	WF	822	856	890	972	1012	1052	1250	1301	1353	1433	1493	1553	1592	1658	1725	1727	1799	1872
40-35	HC	2.88	3.07	3.26	3.41	3.63	3.86	4.37	4.66	4.96	5.00	5.33	5.67	5.52	5.90	6.27	5.96	6.37	6.77
	SAT	36.6	36.6	36.5	36.6	36.6	36.6	36.3	36.3	36.2	35.9	35.8	35.8	35.3	35.2	35.1	34.6	34.5	34.4
	WF	499	533	566	591	630	670	759	809	860	867	925	983	958	1023	1088	1034	1104	1175

Wassertemp. (°C)		42NH 635 / 649																	
Ein-/Austritt		Luftleistung, m³/h (l/s)																	
		700 (194)			1100 (306)			1450 (403)			1650 (458)			1800 (500)			2000 (556)		
		Lufteintritts-Trockenkugeltemperatur, °C																	
		21	20	19	21	20	19	21	20	19	21	20	19	21	20	19	21	20	19
50-45	HC	5.99	6.24	6.49	9.18	9.57	9.95	11.70	12.19	12.69	12.99	13.53	14.08	13.86	14.45	15.03	14.91	15.53	16.16
	SAT	46.5	46.4	46.4	45.8	45.8	45.7	45.0	44.9	44.9	44.4	44.3	44.2	43.9	43.8	43.7	43.2	43.0	42.9
	WF	1045	1088	1132	1602	1668	1735	2042	2127	2212	2266	2361	2456	2420	2520	2622	2601	2710	2820
40-35	HC	3.64	3.89	4.13	5.57	5.95	6.32	7.08	7.56	8.03	7.83	8.36	8.89	8.34	8.91	9.47	8.93	9.54	10.16
	SAT	36.5	36.5	36.5	36.1	36.0	36.0	35.5	35.5	35.4	35.1	35.0	34.9	34.8	34.7	34.6	34.3	34.2	34.0
	WF	633	675	718	968	1034	1099	1230	1313	1396	1361	1453	1545	1449	1547	1646	1552	1658	1765

Wassertemp. (°C)		42NH 645 / 649																	
Ein-/Austritt		Luftleistung, m³/h (l/s)																	
		700 (194)			1100 (306)			1450 (403)			1650 (458)			1800 (500)			2000 (556)		
		Lufteintritts-Trockenkugeltemperatur, °C																	
		21	20	19	21	20	19	21	20	19	21	20	19	21	20	19	21	20	19
50-45	HC	6.48	6.61	6.87	9.60	10.29	10.69	12.70	13.17	13.70	14.18	14.62	15.20	15.13	15.60	16.24	16.38	16.84	17.52
	SAT	48.5	48.0	48.0	47.0	47.7	47.7	47.1	46.9	46.9	46.6	46.3	46.2	46.0	45.7	45.7	45.4	45.0	44.9
	WF	1129	1154	1199	1675	1795	1865	2215	2297	2388	2474	2550	2651	2641	2722	2831	2858	2938	3056
40-35	HC	3.92	4.17	4.43	5.85	6.49	6.89	7.77	8.25	8.76	8.64	9.10	9.68	9.18	9.68	10.30	9.89	10.40	11.07
	SAT	37.7	37.7	37.7	36.8	37.5	37.5	37.0	36.9	36.9	36.6	36.4	36.3	36.2	36.0	35.9	35.7	35.4	35.4
	WF	681	724	769	1017	1127	1196	1350	1433	1522	1502	1582	1682	1595	1682	1789	1719	1807	1923

Wassertemp. (°C)		42NH & NL 735 / 739																	
Ein-/Austritt		Luftleistung, m³/h (l/s)																	
		550 (153)			800 (222)			1350 (375)			1950 (542)			2200 (611)			2400 (667)		
		Lufteintritts-Trockenkugeltemperatur, °C																	
		21	20	19	21	20	19	21	20	19	21	20	19	21	20	19	21	20	19
50-45	HC	4.63	4.82	5.01	6.57	6.84	7.11	10.72	11.16	11.60	15.00	15.62	16.24	16.66	17.35	18.04	17.90	18.65	19.40
	SAT	46.1	46.0	45.9	45.4	45.4	45.3	44.6	44.5	44.4	43.9	43.8	43.6	43.5	43.4	43.2	43.2	43.1	42.9
	WF	807	841	874	1146	1193	1240	1869	1947	2024	2617	2725	2834	2907	3027	3147	3126	3254	3384
40-35	HC	2.81	3.00	3.19	3.99	4.26	4.52	6.51	6.94	7.38	9.10	9.71	10.32	10.10	10.77	11.45	10.85	11.57	12.30
	SAT	36.2	36.2	36.2	35.9	35.8	35.7	35.3	35.3	35.2	34.9	34.8	34.6	34.7	34.5	34.4	34.5	34.3	34.2
	WF	488	521	554	694	740	786	1130	1206	1282	1581	1686	1792	1755	1872	1989	1884	2010	2137

Wassertemp. (°C)		42NH & NL 745 / 749																	
Ein-/Austritt		Luftleistung, m³/h (l/s)																	
		550 (153)			800 (222)			1350 (375)			1950 (542)			2200 (611)			2400 (667)		
		Lufteintritts-Trockenkugeltemperatur, °C																	
		21	20	19	21	20	19	21	20	19	21	20	19	21	20	19	21	20	19
50-45	HC	4.68	4.88	5.07	6.75	7.04	7.32	11.29	11.76	12.22	16.01	16.66	17.33	17.82	18.55	19.29	19.17	19.96	20.76
	SAT	46.3	46.3	46.3	46.1	46.1	46.0	45.9	45.8	45.8	45.4	45.4	45.3	45.1	45.0	44.9	44.8	44.7	44.6
	WF	817	850	884	1179	1227	1276	1969	2050	2132	2792	2907	3022	3109	3237	3366	3346	3482	3621
40-35	HC	2.81	3.00	3.20	4.10	4.38	4.65	6.88	7.34	7.80	9.76	10.41	11.05	10.85	11.57	12.29	11.66	12.43	13.21
	SAT	36.2	36.2	36.2	36.2	36.2	36.2	36.2	36.1	36.1	35.9	35.8	35.8	35.7	35.6	35.5	35.5	35.4	35.3
	WF	488	522	556	712	760	809	1196	1276	1355	1696	1808	1920	1886	2011	2136	2025	2160	2295

Legende:

- HC Heizleistung, kW
- SAT Zulufttemperatur, °C
- WF Wassermenge, l/h

ANMERKUNG:

- Zur Umrechnung von l/h in l/s ist der Ausgangswert durch 3600 zu teilen.
- Zur Vermeidung von Schichtenbildung sollte die Zulufttemperatur auf unter 35 °C gehalten werden.

7.8.4 - Heizleistung 4-Leitungs-Wasserregister

Wassertemp. (°C)		42NH & NL 235 / 239 / 279																	
Ein-/Austritt		Luftleistung, m³/h (l/s)																	
		200 (56)			250 (69)			350 (97)			400 (111)			450 (125)			500 (139)		
		Luft Eintritts-Trockenkugelmitteltemperatur, °C																	
		21	20	19	21	20	19	21	20	19	21	20	19	21	20	19	21	20	19
60-50	HC	1.28	1.33	1.37	1.54	1.59	1.65	1.96	2.03	2.11	2.14	2.21	2.29	2.28	2.36	2.45	2.41	2.49	2.58
	SAT	40.1	39.7	39.3	39.3	38.9	38.5	37.7	37.2	36.8	36.9	36.4	35.9	36.1	35.6	35.1	35.3	34.8	34.3
	WF	112	116	119	134	139	143	171	177	183	186	193	199	199	206	213	210	217	225
50-40	HC	0.82	0.87	0.92	1.00	1.05	1.11	1.28	1.35	1.42	1.39	1.47	1.54	1.49	1.56	1.64	1.56	1.65	1.73
	SAT	33.3	32.9	32.5	32.9	32.5	32.1	31.9	31.5	31.0	31.4	30.9	30.4	30.8	30.3	29.8	30.3	29.8	29.2
	WF	72	76	80	87	91	96	111	118	124	121	128	134	129	136	143	136	143	150

Wassertemp. (°C)		42NH & NL 335 / 339																	
Ein-/Austritt		Luftleistung, m³/h (l/s)																	
		300 (83)			350 (97)			450 (125)			550 (153)			600 (167)			700 (194)		
		Luft Eintritts-Trockenkugelmitteltemperatur, °C																	
		21	20	19	21	20	19	21	20	19	21	20	19	21	20	19	21	20	19
60-50	HC	2.02	2.09	2.16	2.27	2.35	2.43	2.68	2.77	2.86	2.99	3.09	3.19	3.12	3.23	3.34	3.39	3.51	3.62
	SAT	41.1	40.7	40.3	40.3	39.9	39.5	38.7	38.3	37.8	37.2	36.7	36.2	36.5	36.0	35.4	35.4	34.9	34.3
	WF	176	182	188	198	205	211	233	241	250	260	269	278	272	281	291	295	305	316
50-40	HC	1.36	1.43	1.49	1.52	1.60	1.67	1.79	1.88	1.97	1.98	2.08	2.19	2.07	2.17	2.28	2.24	2.35	2.47
	SAT	34.5	34.1	33.7	33.9	33.5	33.1	32.8	32.4	31.9	31.7	31.2	30.8	31.2	30.7	30.2	30.5	30.0	29.4
	WF	118	124	130	132	139	145	155	163	171	172	181	190	179	189	198	194	204	214

Wassertemp. (°C)		42NH & NL 435 / 439																	
Ein-/Austritt		Luftleistung, m³/h (l/s)																	
		450 (125)			550 (153)			750 (208)			850 (236)			950 (264)			1050 (292)		
		Luft Eintritts-Trockenkugelmitteltemperatur, °C																	
		21	20	19	21	20	19	21	20	19	21	20	19	21	20	19	21	20	19
60-50	HC	2.56	2.65	2.73	3.14	3.25	3.36	4.18	4.32	4.46	4.62	4.78	4.94	5.01	5.18	5.35	5.35	5.53	5.71
	SAT	37.9	37.4	37.0	38.0	37.5	37.0	37.6	37.1	36.6	37.2	36.7	36.2	36.7	36.2	35.7	36.2	35.6	35.1
	WF	223	230	238	274	283	292	364	376	389	402	416	430	436	451	466	466	482	498
50-40	HC	1.71	1.80	1.88	2.11	2.21	2.32	2.81	2.95	3.09	3.11	3.26	3.42	3.37	3.53	3.70	3.59	3.77	3.95
	SAT	32.3	31.8	31.4	32.4	31.9	31.5	32.1	31.7	31.2	31.9	31.4	30.9	31.6	31.0	30.5	31.2	30.7	30.1
	WF	148	156	163	183	192	201	244	256	268	270	283	297	292	307	322	312	327	343

Wassertemp. (°C)		42NH & NL 535 / 539																	
Ein-/Austritt		Luftleistung, m³/h (l/s)																	
		550 (153)			650 (181)			850 (236)			1000 (278)			1150 (319)			1300 (361)		
		Luft Eintritts-Trockenkugelmitteltemperatur, °C																	
		21	20	19	21	20	19	21	20	19	21	20	19	21	20	19	21	20	19
60-50	HC	2.48	2.57	2.67	2.82	2.93	3.03	3.42	3.54	3.67	3.79	3.92	4.06	4.10	4.25	4.40	4.37	4.53	4.69
	SAT	34.4	33.9	33.3	33.9	33.4	32.8	33.0	32.4	31.8	32.3	31.6	31.0	31.6	31.0	30.3	31.0	30.3	29.7
	WF	216	224	232	246	255	264	298	308	319	330	342	354	357	370	383	380	394	408
50-40	HC	1.52	1.61	1.71	1.75	1.85	1.96	2.14	2.27	2.40	2.38	2.53	2.67	2.59	2.74	2.89	2.76	2.92	3.07
	SAT	29.2	28.7	28.2	29.0	28.5	27.9	28.5	27.9	27.3	28.1	27.5	26.9	27.7	27.1	26.4	27.3	26.7	26.0
	WF	132	140	148	152	161	170	186	197	208	207	220	232	225	238	251	240	253	267

Legende:

HC Heizleistung, kW
 SAT Zulufttemperatur, °C
 WF Wassermenge, l/h

ANMERKUNG:

- Zur Umrechnung von l/h in l/s ist der Ausgangswert durch 3600 zu teilen.
- Zur Vermeidung von Schichtenbildung sollte die Zulufttemperatur auf unter 35 °C gehalten werden.

7.8.4 - Heizleistung 4-Leitungs-Wasserregister (Fortsetzung)

Wassertemp. (°C)		42NH & NL 545 / 549																	
Ein-/Austritt		Luftleistung, m³/h (l/s)																	
		550 (153)			650 (181)			850 (236)			1000 (278)			1150 (319)			1300 (361)		
		Lufteintritts-Trockenkugeltemperatur, °C																	
		21	20	19	21	20	19	21	20	19	21	20	19	21	20	19	21	20	19
60-50	HC	2.95	3.06	3.17	3.44	3.56	3.69	4.26	4.41	4.57	4.73	4.90	5.08	5.08	5.27	5.46	5.35	5.54	5.74
	SAT	37.0	36.5	36.0	36.7	36.3	35.8	35.9	35.4	34.9	35.1	34.5	34.0	34.2	33.6	33.0	33.2	32.7	32.1
	WF	257	266	276	299	310	322	371	384	398	412	427	442	443	459	476	466	483	500
50-40	HC	1.78	1.89	2.01	2.11	2.24	2.37	2.67	2.83	2.99	2.98	3.16	3.33	3.21	3.40	3.58	3.37	3.57	3.76
	SAT	30.6	30.2	29.8	30.7	30.2	29.8	30.3	29.9	29.4	29.9	29.4	28.9	29.3	28.8	28.2	28.7	28.1	27.5
	WF	155	164	174	183	195	206	232	246	260	259	274	290	279	295	311	293	310	326

Wassertemp. (°C)		42NH 645 / 649																	
Ein-/Austritt		Luftleistung, m³/h (l/s)																	
		700 (194)			1100 (306)			1450 (403)			1650 (458)			1800 (500)			2000 (556)		
		Lufteintritts-Trockenkugeltemperatur, °C																	
		21	20	19	21	20	19	21	20	19	21	20	19	21	20	19	21	20	19
60-50	HC	3.93	4.07	4.22	5.67	5.88	6.08	6.64	6.88	7.12	6.99	7.25	7.51	7.21	7.47	7.74	7.48	7.76	8.04
	SAT	37.7	37.3	36.8	36.3	35.8	35.4	34.6	34.1	33.5	33.6	33.0	32.5	32.9	32.3	31.7	32.1	31.5	30.9
	WF	344	356	369	496	514	533	581	602	624	612	635	657	631	654	678	655	679	704
50-40	HC	2.42	2.57	2.71	3.60	3.81	4.02	4.22	4.46	4.70	4.44	4.69	4.93	4.56	4.82	5.07	4.71	4.98	5.25
	SAT	31.3	30.9	30.5	30.7	30.3	29.8	29.7	29.1	28.6	29.0	28.4	27.8	28.5	27.9	27.3	28.0	27.4	26.8
	WF	211	224	237	314	332	351	368	389	410	387	409	430	397	420	442	411	434	458

Wassertemp. (°C)		42NH 735 / 739																	
Ein-/Austritt		Luftleistung, m³/h (l/s)																	
		550 (153)			800 (222)			1350 (375)			1950 (542)			2200 (611)			2400 (667)		
		Lufteintritts-Trockenkugeltemperatur, °C																	
		21	20	19	21	20	19	21	20	19	21	20	19	21	20	19	21	20	19
60-50	HC	3.09	3.20	3.31	4.38	4.53	4.69	7.00	7.25	7.50	9.36	9.69	10.02	10.17	10.53	10.88	10.75	11.12	11.50
	SAT	37.7	37.3	36.8	37.3	36.8	36.3	36.4	35.9	35.4	35.3	34.7	34.2	34.8	34.2	33.6	34.3	33.7	33.2
	WF	270	280	290	384	397	411	613	635	656	820	848	877	891	922	953	941	973	1006
50-40	HC	1.96	2.08	2.19	2.86	3.01	3.17	4.63	4.87	5.11	6.19	6.51	6.83	6.73	7.07	7.42	7.10	7.47	7.83
	SAT	31.6	31.2	30.8	31.6	31.2	30.7	31.2	30.7	30.2	30.5	29.9	29.4	30.1	29.5	29.0	29.8	29.2	28.6
	WF	171	181	191	249	263	277	404	424	445	540	568	596	587	617	647	619	651	683

Wassertemp. (°C)		42NH 745 / 749																	
Ein-/Austritt		Luftleistung, m³/h (l/s)																	
		550 (153)			800 (222)			1350 (375)			1950 (542)			2200 (611)			2400 (667)		
		Lufteintritts-Trockenkugeltemperatur, °C																	
		21	20	19	21	20	19	21	20	19	21	20	19	21	20	19	21	20	19
60-50	HC	3.53	3.66	3.79	5.32	5.51	5.70	8.77	9.08	9.38	11.51	11.92	12.32	12.40	12.84	13.27	13.06	13.52	13.98
	SAT	40.1	39.7	39.4	40.8	40.4	40.1	40.3	39.9	39.6	38.6	38.1	37.7	37.8	37.3	36.8	37.2	36.7	36.2
	WF	309	320	331	466	483	499	768	795	822	1008	1043	1079	1086	1124	1162	1143	1183	1223
50-40	HC	2.22	2.35	2.48	3.48	3.67	3.86	5.82	6.12	6.42	7.63	8.02	8.42	8.21	8.63	9.06	8.64	9.08	9.53
	SAT	33.0	32.7	32.3	33.9	33.6	33.3	33.8	33.4	33.1	32.7	32.2	31.8	32.1	31.6	31.2	31.7	31.2	30.7
	WF	194	205	216	303	320	337	508	533	560	666	700	734	716	753	790	754	792	831

Legende:

HC Heizleistung, kW
 SAT Zulufttemperatur, °C
 WF Wassermenge, l/h

ANMERKUNG:

- Zur Umrechnung von l/h in l/s ist der Ausgangswert durch 3600 zu teilen.
- Zur Vermeidung von Schichtenbildung sollte die Zulufttemperatur auf unter 35 °C gehalten werden.

7.9 - Schalleistungspegel

7.9.1 - 42NL

42NL 2-5 (AC - drehzahlgeregelte Ausführung)

Drehzahl	Typ	Oktavband-Frequenz (Hz)					dB(A)
		125	250	500	1K	2K	
R1	GESAMT	52	57	56	53	48	57
R2	GESAMT	49	54	54	49	44	54
R3	GESAMT	47	51	51	46	41	51
R4	GESAMT	44	47	48	42	37	48
R5	GESAMT	42	42	42	34	27	41
R6	GESAMT	40	39	39	31	24	38

42NL 3-5 (AC - drehzahlgeregelte Ausführung)

Drehzahl	Typ	Oktavband-Frequenz (Hz)					dB(A)
		125	250	500	1K	2K	
R1	GESAMT	57	61	60	57	52	61
R2	GESAMT	56	60	58	55	50	59
R3	GESAMT	53	57	56	52	47	57
R4	GESAMT	50	54	53	49	45	54
R5	GESAMT	42	47	46	40	36	46
R6	GESAMT	40	44	43	37	32	43

42NL 4-5 (AC - drehzahlgeregelte Ausführung)

Drehzahl	Typ	Oktavband-Frequenz (Hz)					dB(A)
		125	250	500	1K	2K	
R1	GESAMT	58	62	62	58	54	63
R2	GESAMT	56	60	59	56	51	60
R3	GESAMT	53	57	57	53	49	58
R4	GESAMT	50	54	54	49	45	55
R5	GESAMT	42	48	48	41	37	48
R6	GESAMT	40	46	44	38	32	44

42NL 5-5 (AC - drehzahlgeregelte Ausführung)

Drehzahl	Typ	Oktavband-Frequenz (Hz)					dB(A)
		125	250	500	1K	2K	
R1	GESAMT	60	63	61	57	52	62
R2	GESAMT	57	61	58	54	49	59
R3	GESAMT	55	57	56	51	47	57
R4	GESAMT	53	54	52	48	43	53
R5	GESAMT	47	47	45	39	35	46
R6	GESAMT	45	44	42	36	30	42

7.9.2 - 42NH

42NH 2-5 (AC - drehzahlgeregelte Ausführung)

Drehzahl	Typ	Oktavband-Frequenz (Hz)					dB(A)
		125	250	500	1K	2K	
R1	RET + RAD	52	50	48	40	34	48
	SUP	50	54	47	45	41	50
R2	RET + RAD	48	46	45	38	33	45
	SUP	46	51	45	41	38	47
R3	RET + RAD	43	45	44	35	33	44
	SUP	46	49	43	38	36	45
R4	RET + RAD	37	34	32	27	32	36
	SUP	38	42	37	30	30	38
R5	RET + RAD	35	31	25	25	30	33
	SUP	30	33	25	22	27	31

42NH 279 (EC - bürstenloser Motor)

Drehzahl	Typ	Oktavband-Frequenz (Hz)					dB(A)
		125	250	500	1K	2K	
10V	RET + RAD	62	63	61	54	47	61
	SUP	64	67	62	60	55	64
8V	RET + RAD	59	59	57	50	42	57
	SUP	61	63	58	56	51	61
6V	RET + RAD	55	54	53	45	36	52
	SUP	56	58	53	50	44	55
4V	RET + RAD	47	45	42	33	24	42
	SUP	47	48	44	36	32	44
2V	RET + RAD	38	34	31	21	15	32
	SUP	37	36	31	21	17	32

42NL 2-9 (EC - bürstenloser Motor)

Drehzahl	Typ	Oktavband-Frequenz (Hz)					dB(A)
		125	250	500	1K	2K	
10V	GESAMT	45	48	49	43	36	48
8V	GESAMT	43	44	45	38	30	44
6V	GESAMT	42	40	39	31	22	39
4V	GESAMT	52	33	29	20	11	37
2V	GESAMT	46	30	22	17	10	31

42NL 3-9 (EC - bürstenloser Motor)

Drehzahl	Typ	Oktavband-Frequenz (Hz)					dB(A)
		125	250	500	1K	2K	
10V	GESAMT	54	59	58	56	52	60
8V	GESAMT	52	57	56	53	49	58
6V	GESAMT	46	52	52	48	44	53
4V	GESAMT	41	46	46	40	34	46
2V	GESAMT	50	36	33	27	16	37

42NL 4-9 (EC - bürstenloser Motor)

Drehzahl	Typ	Oktavband-Frequenz (Hz)					dB(A)
		125	250	500	1K	2K	
10V	GESAMT	61	66	63	64	59	67
8V	GESAMT	59	64	61	61	57	65
6V	GESAMT	54	59	57	55	52	60
4V	GESAMT	47	51	51	47	45	52
2V	GESAMT	40	40	36	33	24	38

42NL 5-9 (EC - bürstenloser Motor)

Drehzahl	Typ	Oktavband-Frequenz (Hz)					dB(A)
		125	250	500	1K	2K	
10V	GESAMT	52	58	58	52	47	58
8V	GESAMT	50	55	56	49	44	55
6V	GESAMT	45	51	51	44	39	51
4V	GESAMT	41	45	44	37	29	44
2V	GESAMT	40	36	31	23	14	32

42NH 229 und 239 (EC - bürstenloser Motor)

Drehzahl	Typ	Oktavband-Frequenz (Hz)					dB(A)
		125	250	500	1K	2K	
10V	RET + RAD	57	58	55	49	41	56
	SUP	59	60	55	53	48	58
8V	RET + RAD	53	54	51	44	36	52
	SUP	55	56	51	48	43	53
6V	RET + RAD	49	51	48	40	31	47
	SUP	51	52	48	43	37	49
4V	RET + RAD	40	40	38	33	35	40
	SUP	41	45	38	31	32	41
2V	RET + RAD	36	36	34	29	31	36
	SUP	37	41	34	27	28	37

ANMERKUNG: Alle in den Tabellen angezeigten Werte beruhen auf Bedingungen gemäß Eurovent.

Die Messungen erfolgten gemäß ISO-Normen ohne Octopus-Plenen für Zu- und Rückluft.

Bei der Berechnung des Raum-Schallpegels werden die Geräuschabsorption des Kanals, des Plenums, des Raums und der Decke berücksichtigt.

Für eine gewählte Drehzahl kann der Schallpegel, abhängig vom verfügbaren statischen Druck, innerhalb einer Toleranz von $\pm 2,5$ dB (A) variieren.

7.9 - Schallleistungspegel (Fortsetzung)

42NH 3-5 (AC - drehzahleregelte Ausführung)

Drehzahl	Typ	Oktavband-Frequenz (Hz)					
		125	250	500	1K	2K	dB(A)
R1	RET + RAD	57	61	59	54	50	60
	SUP	61	65	61	62	61	66
R2	RET + RAD	53	56	54	50	44	55
	SUP	56	59	55	57	54	60
R3	RET + RAD	51	51	48	45	38	49
	SUP	52	53	49	51	46	54
R4	RET + RAD	48	45	43	40	26	45
	SUP	50	48	45	44	38	48
R5	RET + RAD	42	39	35	31	40	42
	SUP	47	46	42	42	36	46

42NH 4-5 (AC - drehzahleregelte Ausführung)

Drehzahl	Typ	Oktavband-Frequenz (Hz)					
		125	250	500	1K	2K	dB(A)
R1	RET + RAD	61	60	58	52	46	59
	SUP	60	62	59	56	51	61
R2	RET + RAD	60	59	57	51	45	58
	SUP	59	61	59	55	50	60
R3	RET + RAD	58	57	55	49	42	55
	SUP	57	59	57	53	48	58
R4	RET + RAD	53	52	52	44	37	51
	SUP	52	55	53	48	43	54
R5	RET + RAD	45	44	45	32	26	44
	SUP	46	48	47	39	33	47

42NH 5-5 (AC - drehzahleregelte Ausführung)

Drehzahl	Typ	Oktavband-Frequenz (Hz)					
		125	250	500	1K	2K	dB(A)
R1	RET + RAD	58	61	57	52	47	58
	SUP	62	61	59	57	53	61
R2	RET + RAD	57	60	57	51	46	58
	SUP	61	61	59	56	52	60
R3	RET + RAD	56	59	56	50	45	57
	SUP	60	59	57	54	50	59
R4	RET + RAD	55	57	55	49	43	55
	SUP	59	58	56	52	48	57
R5	RET + RAD	52	55	54	46	40	53
	SUP	55	55	53	49	45	55

42NH 6-5 (AC - drehzahleregelte Ausführung)

Drehzahl	Typ	Oktavband-Frequenz (Hz)					
		125	250	500	1K	2K	dB(A)
R1	RET + RAD	66	64	60	55	49	62
	SUP	67	67	62	61	55	66
R2	RET + RAD	65	63	59	54	48	61
	SUP	65	66	60	59	53	65
R3	RET + RAD	63	60	57	52	46	58
	SUP	63	64	58	57	51	62
R4	RET + RAD	60	57	56	48	42	56
	SUP	60	61	56	54	47	59
R5	RET + RAD	52	50	53	40	33	50
	SUP	53	53	52	45	39	50

42NH 7-5 (AC - drehzahleregelte Ausführung)

Drehzahl	Typ	Oktavband-Frequenz (Hz)					
		125	250	500	1K	2K	dB(A)
R1	RET + RAD	66	66	62	58	52	64
	SUP	69	70	65	65	59	68
R2	RET + RAD	63	63	59	55	49	63
	SUP	66	67	62	61	55	66
R3	RET + RAD	58	58	58	49	43	57
	SUP	58	58	55	52	47	58
R4	RET + RAD	50	48	48	35	28	48
	SUP	53	49	47	38	33	48
R5	RET + RAD	37	40	43	24	16	41
	SUP	51	43	44	30	26	42

42NH 3-9 (EC - bürstenloser Motor)

Drehzahl	Typ	Oktavband-Frequenz (Hz)					
		125	250	500	1K	2K	dB(A)
10V	RET + RAD	64	66	64	59	57	65
	SUP	66	70	65	64	65	70
8V	RET + RAD	64	66	64	59	57	65
	SUP	65	69	65	63	65	70
6V	RET + RAD	61	63	60	56	52	61
	SUP	61	65	60	60	60	65
4V	RET + RAD	54	56	54	50	43	55
	SUP	56	57	54	54	49	57
2V	RET + RAD	42	43	44	36	27	43
	SUP	46	46	43	38	34	44

42NH 4-9 (EC - bürstenloser Motor)

Drehzahl	Typ	Oktavband-Frequenz (Hz)					
		125	250	500	1K	2K	dB(A)
10V	RET + RAD	67	68	62	60	57	65
	SUP	68	71	66	66	65	71
8V	RET + RAD	66	67	61	59	56	64
	SUP	67	70	66	65	65	70
6V	RET + RAD	60	62	56	55	52	60
	SUP	62	65	61	62	61	66
4V	RET + RAD	57	57	52	51	46	55
	SUP	57	59	55	57	55	61
2V	RET + RAD	42	43	44	36	27	43
	SUP	46	46	43	38	34	44

42NH 5-9 (EC - bürstenloser Motor)

Drehzahl	Typ	Oktavband-Frequenz (Hz)					
		125	250	500	1K	2K	dB(A)
10V	RET + RAD	69	70	65	59	55	67
	SUP	68	71	67	66	62	70
8V	RET + RAD	66	67	62	55	51	63
	SUP	65	67	63	61	58	66
6V	RET + RAD	60	61	57	50	46	58
	SUP	60	62	59	56	53	61
4V	RET + RAD	51	53	49	40	36	49
	SUP	51	53	52	46	43	53
2V	RET + RAD	39	42	32	21	19	35
	SUP	45	39	35	25	23	36

42NH 6-9 (EC - bürstenloser Motor)

Drehzahl	Typ	Oktavband-Frequenz (Hz)					
		125	250	500	1K	2K	dB(A)
10V	RET + RAD	73	73	68	63	61	70
	SUP	66	68	64	63	60	68
8V	RET + RAD	71	70	65	60	58	67
	SUP	64	65	60	59	56	64
6V	RET + RAD	65	65	60	54	53	62
	SUP	58	60	55	54	50	58
4V	RET + RAD	55	54	50	41	39	51
	SUP	50	52	49	44	41	50
2V	RET + RAD	42	45	35	24	22	39
	SUP	45	47	44	39	36	45

42NH 7-9 (EC - bürstenloser Motor)

Drehzahl	Typ	Oktavband-Frequenz (Hz)					
		125	250	500	1K	2K	dB(A)
10V	RET + RAD	66	66	63	56	53	64
	SUP	67	68	63	62	56	66
8V	RET + RAD	64	64	62	55	51	62
	SUP	65	66	61	58	54	63
6V	RET + RAD	59	59	58	50	50	58
	SUP	61	61	56	53	49	58
4V	RET + RAD	50	51	52	41	40	51
	SUP	52	52	49	43	41	50
2V	RET + RAD	45	46	47	36	35	46
	SUP	47	47	44	38	36	45

Legende:

SUP Zuluft (dB re = 10⁻¹² W)
 RET Rückluft (dB re = 10⁻¹² W)
 RAD Ausgestrahlt (dB re = 10⁻¹² W)
 GESAMT = SUP + RET + RAD
 R Feste Drehzahl

Dämpfung des Luftplenums:

Die Messung der Schalleistungspegel erfolgte an einem Gerät ohne Kanalanschluss und ohne Rück- oder Zuluftplenen.

Für Geräte mit Plenum sind die Schalleistungswerte (RET oder SUP) unter Zuziehung der in den folgenden Tabellen aufgeführten Korrekturfaktoren zu korrigieren:

Dämpfung des Rückluftplenums						
Gerätegröße 42NH/42NL	Oktavband-Frequenz (Hz)					dB(A)
	125	250	500	1K	2K	
2	-3,8	-6,8	-9,0	-8,9	-10,3	-6,7
3	-3,3	-7,8	-8,6	-9,5	-10,2	-7,0
4	-1,9	-5,2	-8,0	-6,6	-7,1	-4,9
5	-2,4	-6,1	-7,3	-5,5	-5,7	-5,1
6	-6,1	-10,0	-10,2	-10,5	-12,9	-9,0
7	-2,2	-5,8	-7,1	-6,9	-7,4	-5,3

Dämpfung des Zuluftplenums						
Gerätegröße 42NH/42NL	Oktavband-Frequenz (Hz)					dB(A)
	125	250	500	1K	2K	
2	-1,2	-8,2	-9,8	-7,6	-8,4	-6,8
3	-1,3	-8,2	-8,8	-11,2	-10,2	-8,2
4	-1,0	-5,7	-8,3	-7,6	-8,6	-6,3
5	-2,6	-6,2	-9,1	-8,2	-9,4	-6,3
6	-1,9	-6,9	-9,1	-9,2	-10,1	-7,4
7	-2,2	-5,9	-6,6	-5,3	-5,7	-4,6

7.10 - Elektrische Daten

7.10.1 - 42NL

42NL 2-5 (AC - drehzahlgeregelte Ausführung)

Drehzahl I	P	Qv	Qv	ESP	
(A)	(W)	(l/s)	(m³/h)	G1-Filter (Pa)	
R1	0.35	80	138	495	0
	0.35	80	136	490	3
	0.35	79	131	470	12
	0.35	79	125	450	19
	0.35	78	119	430	26
	0.35	77	114	410	33
	0.34	77	108	390	38
	0.34	76	103	370	44
	0.34	76	97	350	48
	0.34	75	92	330	53
	0.34	75	86	310	57
	0.34	75	81	290	60
	0.33	73	56	200	73
R2	0.28	65	125	450	0
	0.28	65	119	430	7
	0.28	64	114	410	14
	0.28	64	108	390	21
	0.27	63	103	370	27
	0.27	63	97	350	33
	0.27	62	92	330	38
	0.27	62	86	310	43
	0.27	61	81	290	48
	0.26	61	75	270	52
	0.26	60	69	250	56
	0.26	59	64	230	60
	0.26	59	58	210	63
	0.26	58	53	190	67
	0.26	58	47	170	70
R3	0.23	54	110	394	0
	0.23	53	103	370	10
	0.23	53	97	350	18
	0.23	52	92	330	25
	0.23	51	86	310	30
	0.23	51	81	290	35
	0.23	50	75	270	40
	0.22	50	69	250	44
	0.22	49	64	230	49
	0.22	49	58	210	53
	0.21	48	53	190	57
	0.21	48	47	170	62
	0.21	48	42	150	68
R4	0.20	45	96	345	0
	0.20	45	94	340	2
	0.20	45	89	320	9
	0.20	44	83	300	15
	0.19	44	78	280	21
	0.19	43	72	260	27
	0.19	43	67	240	32
	0.19	42	61	220	38
	0.18	42	56	200	43
	0.18	41	50	180	49
	0.18	41	44	160	55
R5	0.14	31	69	247	0
	0.14	31	68	245	1
	0.14	31	65	235	4
	0.13	31	56	200	13
	0.13	31	50	180	18
	0.13	31	47	170	21
	0.13	31	44	160	24
	0.13	30	42	150	27
	0.13	30	39	140	30
	0.13	30	36	130	33
	0.13	29	33	120	36
	0.13	29	31	110	39
R6	0.12	28	61	211	0
	0.12	27	50	180	6
	0.12	27	47	170	8
	0.12	27	44	160	11
	0.12	27	42	150	13
	0.12	27	39	140	15
	0.12	27	36	130	18
	0.12	27	28	100	26

42NL 2-9 (EC - bürstenloser Motor)

Drehzahl I	P	Qv	Qv	ESP	
(A)	(W)	(l/s)	(m³/h)	G1-Filter (Pa)	
10V	0.14	13	103	370	0
	0.13	13	97	350	4
	0.13	13	90	325	9
	0.13	13	94	340	6
	0.13	13	89	320	10
	0.13	12	83	300	14
	0.12	12	78	280	18
	0.11	10	56	200	30
	0.09	8	28	100	42
9V	0.12	12	97	350	0
	0.12	12	90	325	5
	0.12	11	83	300	10
	0.12	11	76	275	15
	0.12	10	69	250	19
	0.11	10	63	225	23
	0.11	9	56	200	26
	0.10	9	49	175	29
	0.09	8	28	100	37
8V	0.11	10	89	320	0
	0.11	10	83	300	4
	0.11	9	75	270	10
	0.10	9	67	240	14
	0.10	8	58	210	19
	0.09	8	50	180	22
	0.09	7	42	150	26
	0.09	7	33	120	30
	0.08	7	25	90	33
7V	0.10	9	81	292	0
	0.10	8	76	275	3
	0.09	8	69	250	8
	0.09	8	64	230	11
	0.09	7	58	210	14
	0.08	7	42	150	21
	0.08	6	28	100	26
	0.07	6	21	75	28
6V	0.08	7	74	261	0
	0.07	7	69	250	2
	0.07	6	64	230	4
	0.07	6	58	210	7
	0.07	6	53	190	10
	0.07	6	47	170	13
	0.07	5	42	150	15
	0.07	5	31	110	20
	0.07	5	21	75	23
5V	0.06	5	65	235	0
	0.06	5	60	215	2
	0.06	5	56	200	4
	0.06	5	50	180	7
	0.06	5	44	160	9
	0.06	5	39	140	11
	0.06	4	33	120	13
	0.06	4	28	100	15
	0.05	4	17	60	18
4V	0.06	5	58	210	0
	0.06	4	56	200	1
	0.06	4	49	175	4
	0.06	4	42	150	7
	0.06	4	35	125	10
	0.06	4	28	100	12
	0.06	4	21	75	14
	0.05	3	14	50	16
3V	0.06	4	51	182	0
	0.06	3	47	170	1
	0.06	3	42	150	3
	0.05	3	28	100	8
	0.05	3	14	50	11
2V	0.05	3	43	155	0
	0.05	3	38	135	2
	0.05	3	32	115	3
	0.05	3	26	95	5
	0.04	2	11	40	8

Legende

- I Stromverbrauch des Ventilatormotors
- P Leistungsaufnahme des Ventilatormotors
- Qv Luftleistung
- ESP Verfügbarer externer statischer Druck
- R Feste Drehzahl

7.10.1 - 42NL (Fortsetzung)

42NL 3-5 (AC - drehzahlgeregelte Ausführung)

Drehzahl I	P		Qv		ESP G1- Filter (Pa)	
	(A)	(W)	(l/s)	(m³/h)		
R1	0.44	99	168	605	0	
	0.44	99	167	600	3	
	0.43	98	161	580	11	
	0.43	96	156	560	18	
	0.42	95	150	540	25	
	0.41	94	144	520	31	
	0.41	93	139	500	37	
	0.41	92	133	480	43	
	0.40	91	128	460	48	
	0.40	90	122	440	53	
	0.39	90	117	420	58	
	0.39	89	111	400	62	
	0.39	89	106	380	66	
	0.39	88	100	360	70	
	R2	0.37	86	154	555	0
		0.37	85	153	550	2
0.36		84	147	530	11	
0.35		82	142	510	20	
0.35		81	136	490	27	
0.34		80	131	470	34	
0.34		79	125	450	40	
0.34		78	119	430	46	
0.33		77	114	410	51	
0.33		77	108	390	56	
0.33		76	103	370	61	
0.32		75	97	350	65	
0.32		75	92	330	69	
0.32		75	90	325	70	
R3		0.32	74	143	515	0
		0.31	73	139	500	8
	0.31	72	133	480	16	
	0.30	71	128	460	24	
	0.30	70	122	440	31	
	0.29	69	117	420	37	
	0.29	68	111	400	43	
	0.29	67	106	380	48	
	0.28	66	100	360	53	
	0.28	65	94	340	57	
	0.28	64	89	320	62	
	0.27	64	83	300	66	
	0.27	63	78	280	69	
	R4	0.27	62	124	445	0
		0.27	62	122	440	4
		0.26	60	117	420	13
0.26		59	111	400	22	
0.25		57	106	380	30	
0.25		57	100	360	37	
0.24		56	94	340	43	
0.24		55	89	320	48	
0.24		55	83	300	54	
0.24		54	78	280	58	
0.24		54	72	260	63	
0.23		54	67	240	67	
R5		0.20	45	94	340	0
		0.19	44	89	320	7
		0.19	43	83	300	15
		0.18	42	78	280	22
	0.18	42	72	260	29	
	0.18	41	67	240	36	
	0.18	41	61	220	42	
	0.18	41	56	200	48	
R6	0.16	38	83	300	0	
	0.16	37	78	280	7	
	0.16	37	72	260	14	
	0.16	37	67	240	20	
	0.16	37	61	220	26	
	0.16	36	56	200	32	
	0.16	36	50	180	38	
	0.16	36	44	160	44	

42NL 3-9 (EC - bürstenloser Motor)

Drehzahl I	P		Qv		ESP G1- Filter (Pa)	
	(A)	(W)	(l/s)	(m³/h)		
10V	0.39	49	168	605	0	
	0.39	49	167	600	2	
	0.38	48	161	580	8	
	0.37	47	156	560	14	
	0.37	46	150	540	20	
	0.36	45	144	520	27	
	0.35	44	139	500	33	
	0.34	43	133	480	39	
	0.31	39	111	400	64	
	9V	0.35	41	153	550	0
0.34		40	147	530	9	
0.33		39	142	510	17	
0.31		38	136	490	24	
0.30		37	131	470	31	
0.30		37	125	450	37	
0.29		36	119	430	43	
0.28		35	114	410	49	
0.27		33	103	370	59	
8V		0.30	34	144	517	0
	0.30	34	142	510	3	
	0.28	33	136	490	11	
	0.27	32	131	470	19	
	0.26	31	125	450	25	
	0.25	31	119	430	31	
	0.24	30	114	410	37	
	0.23	27	97	350	51	
	0.22	26	89	320	56	
	7V	0.27	33	133	480	0
0.26		32	128	460	6	
0.25		31	122	440	13	
0.24		30	117	420	19	
0.24		29	111	400	24	
0.23		29	106	380	29	
0.23		28	100	360	33	
0.22		25	83	300	44	
0.20		23	69	250	53	
6V		0.17	20	119	430	0
	0.16	19	111	400	8	
	0.16	18	106	380	13	
	0.16	18	100	360	17	
	0.15	17	94	340	21	
	0.15	16	83	300	28	
	0.14	15	69	250	37	
	0.13	14	56	200	46	
	0.12	14	53	190	48	
	5V	0.14	15	103	370	0
0.13		14	97	350	5	
0.13		14	92	330	10	
0.13		13	86	310	14	
0.12		13	81	290	18	
0.12		12	75	270	22	
0.12		12	69	250	25	
0.11		11	56	200	33	
0.09		10	42	150	42	
4V		0.10	10	89	320	0
	0.10	9	83	300	4	
	0.10	9	78	280	9	
	0.09	9	72	260	12	
	0.09	8	67	240	15	
	0.09	8	61	220	18	
	0.09	8	56	200	21	
	0.09	7	42	150	26	
	0.08	7	28	100	32	
	3V	0.08	7	69	250	0
0.08		6	56	200	10	
0.07		6	42	150	16	
0.07		5	28	100	21	
0.05		4	14	50	26	
2V		0.06	4	54	195	0
		0.06	4	42	150	6
		0.06	4	28	100	10
		0.05	3	14	50	13
		0.05	3	7	25	15

Legende

- I** Stromverbrauch des Ventilatormotors
- P** Leistungsaufnahme des Ventilatormotors
- Qv** Luftleistung
- ESP** Verfügbarer externer statischer Druck
- R** Feste Drehzahl

7.10.1 - 42NL (Fortsetzung)

42NL 4-5 (AC - drehzahlgeregelte Ausführung)

Drehzahl	I	P	Qv	Qv	ESP
	(A)	(W)	(l/s)	(m³/h)	G1-Filter (Pa)
R1	0.69	157	299	1075	0
	0.69	156	292	1050	6
	0.68	155	278	1000	17
	0.68	154	264	950	26
	0.67	152	250	900	35
	0.67	150	236	850	42
	0.66	149	222	800	50
	0.65	147	208	750	56
	0.65	145	194	700	62
	0.64	144	181	650	68
	0.63	142	167	600	73
	0.63	141	153	550	78
	R2	0.57	129	267	960
0.57		129	264	950	3
0.56		128	257	925	10
0.56		127	250	900	16
0.55		126	242	870	23
0.55		125	233	840	29
0.54		123	225	810	35
0.54		122	217	780	40
0.53		121	208	750	45
0.52		118	181	650	59
0.51		116	167	600	65
0.50		114	153	550	70
R3		0.49	113	233	840
	0.49	111	228	820	7
	0.48	110	222	800	14
	0.48	109	217	780	20
	0.47	107	211	760	26
	0.47	106	206	740	31
	0.46	105	200	720	35
	0.46	104	194	700	39
	0.46	103	189	680	43
	0.45	103	183	660	46
	0.45	102	178	640	49
	0.44	99	153	550	60
	R4	0.43	98	208	750
0.42		96	201	725	9
0.41		94	194	700	17
0.40		92	188	675	24
0.40		91	181	650	30
0.39		89	174	625	35
0.39		89	167	600	40
0.38		88	160	575	44
0.38		87	153	550	48
0.38		87	146	525	51
0.38		86	139	500	55
0.37		86	132	475	58
R5		0.30	68	149	535
	0.30	68	147	530	3
	0.29	66	139	500	14
	0.29	65	133	480	20
	0.28	65	128	460	24
	0.28	64	122	440	28
	0.28	64	119	430	30
	0.28	64	117	420	31
	0.28	64	114	410	33
	0.28	64	111	400	35
	0.28	64	108	390	36
	0.28	63	106	380	37
	R6	0.25	57	129	465
0.25		57	125	450	5
0.25		56	119	430	11
0.25		56	114	410	17
0.24		56	108	390	21
0.24		55	103	370	25
0.24		55	97	350	28
0.24		55	92	330	31
0.24		55	86	310	33

42NL 4-9 (EC - bürstenloser Motor)

Drehzahl	I	P	Qv	Qv	ESP	
	(A)	(W)	(l/s)	(m³/h)	G1-Filter (Pa)	
10V	0.80	99	226	815	0	
	0.79	99	222	800	7	
	0.79	99	215	775	19	
	0.79	99	208	750	31	
	0.78	98	201	725	43	
	0.77	97	194	700	54	
	0.76	95	188	675	64	
	0.74	93	181	650	74	
	0.73	91	174	625	83	
	9V	0.75	91	217	780	0
0.72		89	208	750	14	
0.70		87	201	725	26	
0.69		85	194	700	36	
0.67		83	188	675	46	
0.66		81	181	650	56	
0.64		79	174	625	65	
0.63		77	167	600	73	
0.61		75	160	575	81	
8V		0.65	78	207	745	0
	0.63	76	201	725	8	
	0.60	73	194	700	19	
	0.58	71	188	675	29	
	0.57	70	181	650	38	
	0.56	68	174	625	46	
	0.55	66	167	600	53	
	0.54	65	160	575	60	
	0.53	64	153	550	67	
	7V	0.54	58	192	690	0
0.53		58	188	675	5	
0.50		57	181	650	13	
0.48		55	174	625	21	
0.46		54	167	600	28	
0.44		53	160	575	35	
0.43		52	153	550	42	
0.42		51	146	525	49	
0.41		49	139	500	55	
6V		0.38	42	169	610	0
	0.37	42	167	600	3	
	0.35	41	160	575	10	
	0.33	40	153	550	17	
	0.32	39	146	525	24	
	0.31	38	139	500	31	
	0.30	36	132	475	37	
	0.30	35	125	450	44	
	0.29	34	118	425	49	
	5V	0.29	30	150	540	0
0.28		29	146	525	3	
0.27		28	139	500	9	
0.25		28	132	475	15	
0.24		27	125	450	21	
0.23		26	118	425	27	
0.22		25	111	400	32	
0.22		24	104	375	37	
0.21		23	97	350	41	
4V		0.18	18	124	445	0
	0.17	18	118	425	4	
	0.16	17	111	400	8	
	0.15	17	104	375	13	
	0.14	16	97	350	17	
	0.14	15	90	325	21	
	0.13	15	83	300	25	
	0.13	14	76	275	28	
	0.13	13	69	250	32	
	3V	0.12	11	97	350	0
0.11		10	83	300	8	
0.10		9	69	250	15	
0.10		9	56	200	21	
0.09		8	42	150	26	
2V		0.07	6	67	240	0
		0.07	5	56	200	4
		0.07	5	42	150	9
		0.06	4	28	100	12
		0.06	4	14	50	15

Legende

- I** Stromverbrauch des Ventilatormotors
- P** Leistungsaufnahme des Ventilatormotors
- Qv** Luftleistung
- ESP** Verfügbarer externer statischer Druck
- R** Feste Drehzahl

7.10.1 - 42NL (Fortsetzung)

42NL 5-5 (AC - drehzahlgeregelte Ausführung)

Drehzahl	I	P	Qv	Qv	ESP
	(A)	(W)	(l/s)	(m³/h)	G1-Filter (Pa)
R1	0.74	170	358	1290	0
	0.74	169	354	1275	2
	0.73	168	347	1250	6
	0.73	167	340	1225	10
	0.73	166	333	1200	14
	0.72	164	319	1150	21
	0.71	162	306	1100	28
	0.70	160	292	1050	35
	0.69	158	278	1000	41
	0.69	156	264	950	48
	0.68	155	250	900	54
	0.66	150	208	750	71
	R2	0.60	137	313	1125
0.60		136	306	1100	5
0.59		135	299	1075	9
0.59		134	292	1050	13
0.58		132	278	1000	21
0.57		129	264	950	29
0.56		128	250	900	37
0.55		126	236	850	44
0.54		124	222	800	51
0.54		122	208	750	58
0.53		121	194	700	64
0.52		119	181	650	70
R3		0.52	118	275	990
	0.51	116	264	950	8
	0.50	115	257	925	13
	0.50	113	250	900	18
	0.49	112	243	875	23
	0.49	111	236	850	28
	0.48	110	229	825	32
	0.48	109	222	800	37
	0.47	108	215	775	41
	0.47	107	208	750	45
	0.46	106	194	700	53
	0.45	103	167	600	66
	R4	0.43	99	233	840
0.43		97	222	800	10
0.42		95	215	775	15
0.42		94	208	750	21
0.41		94	201	725	26
0.41		93	194	700	31
0.40		92	188	675	35
0.40		91	181	650	39
0.40		90	174	625	43
0.40		90	167	600	47
0.39		89	160	575	51
0.39		89	153	550	54
R5		0.30	67	169	610
	0.30	67	167	600	2
	0.30	67	160	575	8
	0.29	66	153	550	13
	0.29	66	146	525	17
	0.29	66	139	500	22
	0.29	65	132	475	26
	0.29	65	125	450	30
	0.28	64	118	425	34
	0.28	64	111	400	37
	0.28	64	104	375	41
	0.28	63	97	350	45
	R6	0.26	58	149	535
0.25		58	139	500	8
0.25		57	132	475	12
0.25		57	125	450	16
0.25		57	118	425	20
0.25		57	111	400	24
0.25		56	104	375	27
0.25		56	97	350	31
0.25		56	90	325	35

42NL 5-9 (EC - bürstenloser Motor)

Drehzahl	I	P	Qv	Qv	ESP	
	(A)	(W)	(l/s)	(m³/h)	G1-Filter (Pa)	
10V	0.39	58	254	915	0	
	0.39	57	250	900	3	
	0.37	55	236	850	11	
	0.36	54	222	800	18	
	0.35	52	208	750	26	
	0.34	50	194	700	33	
	0.33	49	181	650	41	
	0.32	47	167	600	48	
	0.29	44	139	500	62	
	9V	0.34	51	243	875	0
0.34		50	236	850	4	
0.32		48	222	800	11	
0.31		46	208	750	18	
0.30		44	194	700	25	
0.28		42	181	650	32	
0.27		41	167	600	38	
0.26		39	153	550	45	
8V	0.24	36	125	450	58	
	0.28	43	229	825	0	
	0.28	42	222	800	4	
	0.26	39	208	750	10	
	0.25	37	194	700	16	
	0.24	36	181	650	23	
	0.23	34	167	600	29	
	0.22	33	153	550	35	
	0.22	32	139	500	42	
	0.20	30	111	400	54	
7V	0.22	33	208	750	0	
	0.21	31	194	700	6	
	0.20	29	181	650	13	
	0.19	28	167	600	19	
	0.19	27	153	550	25	
	0.18	26	139	500	31	
	0.17	25	125	450	36	
	0.17	24	111	400	42	
	0.15	22	83	300	52	
	6V	0.17	24	186	670	0
0.16		23	181	650	3	
0.16		22	167	600	9	
0.15		21	153	550	14	
0.14		20	139	500	20	
0.14		19	125	450	24	
0.13		18	111	400	29	
0.13		17	97	350	34	
0.11		15	69	250	42	
5V		0.13	18	169	610	0
	0.13	17	167	600	1	
	0.12	16	153	550	5	
	0.12	16	139	500	10	
	0.11	15	125	450	14	
	0.11	14	111	400	19	
	0.10	13	97	350	23	
	0.10	13	83	300	27	
	0.09	11	56	200	35	
	4V	0.09	11	139	500	0
0.08		10	125	450	4	
0.08		10	111	400	8	
0.08		9	97	350	12	
0.07		9	83	300	16	
0.07		8	69	250	20	
0.07		8	56	200	23	
0.06		7	42	150	26	
0.06		7	28	100	29	
3V		0.06	7	111	400	0
	0.06	7	97	350	4	
	0.06	6	83	300	8	
	0.06	6	69	250	11	
	0.05	5	28	100	19	
	2V	0.04	4	83	295	0
		0.04	4	69	250	2
		0.04	4	56	200	5
		0.04	3	42	150	7
		0.04	3	28	100	9

Legende

- I** Stromverbrauch des Ventilatormotors
- P** Leistungsaufnahme des Ventilatormotors
- Qv** Luftleistung
- ESP** Verfügbarer externer statischer Druck
- R** Feste Drehzahl

7.10.2 - 42NH

42NH 2-5 (AC - drehzahlgeregelte Ausführung)

Drehzahl I	P	Qv	Qv	ESP			
				G1 Filter (Pa)	G3 Filter (Pa)		
R1	(A)	(W)	(l/s)	(m³/h)			
	0.24	54	143	515	0	-	
	0.24	54	142	510	3	-	
	0.24	53	136	490	12	0	
	0.24	53	131	470	20	7	
	0.23	52	125	450	28	14	
	0.23	51	119	430	35	20	
	0.23	51	114	410	41	26	
	0.22	50	108	390	47	32	
	0.22	49	103	370	52	37	
	0.21	48	97	350	57	43	
	0.21	47	92	330	61	48	
	0.19	43	69	250	74	65	
	0.18	41	56	200	80	74	
	0.17	39	42	150	85	82	
	R2	0.23	50	99	355	0	-
		0.22	48	93	335	12	3
0.22		46	88	315	23	13	
0.21		45	82	295	32	23	
0.20		43	76	275	41	32	
0.20		42	71	255	49	41	
0.19		40	65	235	56	49	
0.18		39	60	215	62	56	
0.18		38	57	205	65	59	
0.18		37	54	195	68	62	
0.18		36	51	185	70	65	
0.17		36	49	175	72	68	
0.17		35	46	165	74	70	
0.17		35	43	155	76	73	
0.16		34	40	145	78	75	
0.16		33	38	135	80	77	
R3		0.22	48	79	285	0	-
	0.22	47	74	265	12	4	
	0.21	45	68	245	24	17	
	0.20	44	65	235	29	22	
	0.20	42	63	225	35	28	
	0.20	41	60	215	39	33	
	0.19	40	57	205	44	38	
	0.19	39	54	195	49	43	
	0.18	38	51	185	53	47	
	0.18	37	49	175	56	51	
	0.18	36	46	165	60	55	
	0.17	35	43	155	63	59	
	0.17	34	40	145	67	62	
	0.16	33	38	135	69	65	
	0.16	32	35	125	72	68	
	R4	0.16	20	54	195	0	-
		0.16	20	53	190	7	0
0.16		20	51	185	13	6	
0.16		20	50	180	18	13	
0.16		20	49	175	23	18	
0.15		20	47	170	28	24	
0.15		20	46	165	33	29	
0.15		20	44	160	37	34	
0.15		19	42	150	42	42	
0.14		19	39	140	53	50	
0.14		19	36	130	59	56	
0.14		19	33	120	65	62	
R5		0.13	13	35	125	0	-
		0.13	13	32	115	9	6
		0.13	13	31	110	13	12
		0.13	13	29	105	17	18
		0.13	13	28	100	21	23
	0.13	13	26	95	25	27	
	0.13	13	25	90	29	32	
	0.12	13	24	85	33	35	
	0.12	13	22	80	36	39	
	0.12	13	21	75	40	42	
	0.12	13	19	70	43	45	
	0.12	13	18	65	46	47	
	0.12	13	17	60	49	49	

42NH 229 & 239 (EC - bürstenloser Motor)

Drehzahl I	P	Qv	Qv	ESP			
				G1 Filter (Pa)	G3 Filter (Pa)		
10V	(A)	(W)	(l/s)	(m³/h)			
	0.39	47	169	610	0	-	
	0.38	47	167	600	2	-	
	0.36	44	153	550	15	-	
	0.35	42	139	500	29	11	
	0.33	40	125	450	43	27	
	0.31	37	111	400	57	43	
	0.29	35	97	350	70	58	
	0.26	32	69	250	90	83	
	0.25	30	42	150	101	97	
	9V	0.34	40	161	580	0	-
		0.31	37	139	500	19	1
		0.28	33	111	400	45	32
		0.26	31	97	350	58	46
		0.25	29	83	300	70	60
		0.24	28	69	250	79	71
		0.23	26	56	200	86	80
0.22		26	49	175	89	84	
0.22		26	42	150	91	86	
0.22		24	147	530	0	-	
8V	0.27	31	139	500	7	-	
	0.26	30	133	480	12	-	
	0.25	29	128	460	17	0	
	0.25	29	122	440	22	6	
	0.24	28	117	420	26	12	
	0.21	24	83	300	53	44	
	0.19	21	56	200	70	64	
	0.18	20	42	150	75	71	
	0.22	24	133	480	0	-	
	0.21	24	125	450	8	-	
7V	0.20	23	111	400	20	6	
	0.19	21	97	350	30	19	
	0.18	20	83	300	40	30	
	0.16	18	69	250	48	40	
	0.15	17	56	200	56	50	
	0.14	15	42	150	62	58	
	0.13	15	35	125	66	62	
	0.16	18	119	430	0	-	
	0.16	18	111	400	6	-	
	0.15	16	97	350	16	4	
6V	0.14	15	83	300	25	15	
	0.13	14	69	250	34	26	
	0.12	13	56	200	41	35	
	0.11	12	42	150	47	43	
	0.11	11	35	125	50	46	
	0.10	11	28	100	52	49	
	0.12	13	106	380	0	-	
	0.12	13	97	350	5	-	
	0.11	12	83	300	14	5	
	0.10	11	69	250	22	14	
5V	0.09	10	56	200	29	23	
	0.09	9	42	150	34	30	
	0.08	8	35	125	37	33	
	0.08	8	28	100	39	36	
	0.08	7	25	90	40	38	
	0.09	10	90	325	0	-	
	0.09	9	83	300	4	-	
	0.09	9	78	280	7	-	
	0.09	8	72	260	10	2	
	0.09	8	67	240	13	6	
4V	0.08	8	56	200	19	13	
	0.08	7	42	150	24	20	
	0.07	6	28	100	28	25	
	0.06	6	21	75	29	27	
	0.07	6	72	260	0	-	
	0.07	5	56	200	7	1	
	0.07	5	39	140	14	10	
	0.06	4	28	100	17	14	
	0.06	4	22	80	19	16	
	0.05	4	50	180	0	-	
3V	0.05	3	44	160	4	0	
	0.05	3	39	140	6	2	
	0.05	3	28	100	9	6	
	0.05	3	17	60	11	10	
	0.05	3	17	60	11	10	
	0.05	3	17	60	11	10	

42NH 279 (EC - bürstenloser Motor)

Drehzahl I	P	Qv	Qv	ESP			
				G1 Filter (Pa)	G3 Filter (Pa)		
10V	(A)	(W)	(l/s)	(m³/h)			
	0.75	93	225	810	0	-	
	0.75	93	222	800	3	-	
	0.71	88	194	700	31	2	
	0.69	85	181	650	46	20	
	0.66	82	167	600	62	38	
	0.63	78	153	550	77	57	
	0.60	74	139	500	93	75	
	0.57	71	125	450	109	93	
	0.55	67	111	400	124	110	
	9V	0.65	81	213	767	0	-
		0.65	80	208	750	6	-
		0.63	78	194	700	20	-
		0.61	76	181	650	34	8
		0.59	73	167	600	49	25
		0.57	70	153	550	63	43
		0.54	66	139	500	78	60
0.49		60	111	400	106	93	
0.46		56	97	350	120	108	
0.51		63	196	705	0	-	
8V	0.51	63	194	700	1	-	
	0.50	61	181	650	14	-	
	0.48	59	167	600	27	4	
	0.46	56	153	550	40	20	
	0.44	53	139	500	54	36	
	0.42	50	125	450	67	51	
	0.37	45	97	350	93	82	
	0.34	40	69	250	117	109	
	0.40	48	176	635	0	-	
	0.39	47	167	600	10	-	
7V	0.38	45	153	550	22	2	
	0.36	43	139	500	34	16	
	0.34	41	125	450	46	30	
	0.32	38	111	400	57	43	
	0.30	36	97	350	67	56	
	0.29	33	83	300	78	68	
	0.25	29	56	200	98	92	
	0.29	33	150	540	0	-	
	0.27	32	139	500	11	-	
	0.26	30	125	450	24	8	
6V	0.24	28	111	400	34	20	
	0.23	26	97	350	44	32	
	0.21	24	83	300	53	43	
	0.20	23	69	250	61	53	
	0.19	21	56	200	70	64	
	0.18	20	42	150	78	74	
	0.20	22	129	465	0	-	
	0.20	22	125	450	4	-	
	0.18	21	111	400	15	1	
	0.17	19	97	350	24	12	
5V	0.16	18	83	300	32	23	
	0.15	16	69	250	40	32	
	0.14	15	56	200	47	41	
	0.13	14	42	150	54	50	

7.10.2 - 42NH (Fortsetzung)

42NH 3-5 (AC - drehzahlgeregelte Ausführung)

Drehzahl I	P	Qv	Qv	ESP			
				G1-Filter (Pa)	G3-Filter (Pa)		
(A)	(W)	(l/s)	(m³/h)				
R1	0.88	201	199	716	0	-	
	0.88	201	194	700	12	-	
	0.88	200	192	690	20	2	
	0.88	200	189	680	28	11	
	0.87	199	186	670	37	20	
	0.87	198	183	660	46	29	
	0.87	197	181	650	56	39	
	0.85	195	174	625	80	64	
	0.84	192	167	600	105	90	
	0.82	190	160	575	129	114	
	0.81	186	153	550	151	137	
	0.79	183	146	525	170	158	
	0.77	179	139	500	186	174	
	0.76	175	132	475	198	187	
	R2	0.75	173	159	572	0	-
		0.75	173	158	570	2	-
0.75		173	153	550	16	3	
0.75		172	147	530	32	19	
0.75		171	142	510	49	37	
0.74		170	136	490	66	55	
0.73		168	131	470	84	73	
0.72		166	125	450	101	91	
0.71		164	119	430	118	108	
0.70		161	114	410	133	124	
0.69		158	108	390	146	137	
0.68		155	103	370	157	149	
0.67		152	97	350	166	158	
0.64		145	86	310	172	165	
R3		0.65	150	124	448	0	-
		0.65	150	124	445	2	-
	0.65	148	111	400	30	21	
	0.64	147	106	380	41	33	
	0.64	146	100	360	52	44	
	0.63	144	94	340	64	56	
	0.63	143	89	320	77	70	
	0.62	141	83	300	91	84	
	0.62	140	81	290	99	93	
	0.61	139	78	280	108	102	
	0.61	138	75	270	115	111	
	0.61	137	72	260	121	115	
	R4	0.57	129	94	340	0	-
		0.57	128	88	315	16	9
		0.57	127	83	300	23	17
		0.56	127	81	290	27	21
0.56		126	78	280	31	25	
0.56		125	75	270	35	29	
0.56		125	72	260	38	33	
0.56		124	69	250	43	37	
0.55		124	67	240	47	41	
0.55		124	64	230	51	45	
0.55		123	61	220	55	51	
0.55		123	58	210	61	56	
0.55		124	50	180	75	72	
R5		0.50	111	65	233	0	-
		0.49	110	63	225	4	-
		0.49	109	56	200	15	10
	0.49	109	53	190	18	14	
	0.49	109	50	180	21	17	
	0.49	108	47	170	24	20	
	0.49	108	44	160	27	24	
	0.48	107	39	140	34	32	
	0.48	107	33	120	42	40	
	0.48	107	28	100	50	48	

42NH 3-9 (EC - bürstenloser Motor)

Drehzahl I	P	Qv	Qv	ESP			
				G1-Filter (Pa)	G3-Filter (Pa)		
(A)	(W)	(l/s)	(m³/h)				
10V	1.35	176	278	1000	0	-	
	1.34	175	264	950	22	-	
	1.34	174	250	900	44	19	
	1.33	173	236	850	67	43	
	1.33	172	222	800	89	67	
	1.33	172	208	750	111	91	
	1.33	172	194	700	134	115	
	1.32	172	181	650	156	140	
	1.32	172	153	550	202	188	
	9V	1.27	173	278	1000	0	-
1.27		173	264	950	20	-	
1.27		173	250	900	41	15	
1.27		173	236	850	61	38	
1.27		172	222	800	81	60	
1.26		171	208	750	101	81	
1.25		170	194	700	121	103	
1.22		164	167	600	160	133	
1.19		161	153	550	179	162	
8V		1.27	173	278	1000	0	-
	1.27	173	264	950	18	-	
	1.27	173	250	900	37	11	
	1.27	173	236	850	56	32	
	1.27	172	222	800	74	52	
	1.26	171	208	750	91	71	
	1.25	170	194	700	108	90	
	1.22	164	167	600	140	125	
	1.15	156	139	500	171	159	
	7V	1.14	154	274	988	0	-
1.14		154	271	975	4	-	
1.13		153	264	950	12	-	
1.11		151	250	900	27	1	
1.07		144	222	800	54	32	
1.01		136	194	700	79	61	
0.95		127	167	600	103	88	
0.90		120	139	500	127	115	
0.85		114	111	400	153	144	
6V		0.79	103	250	900	0	-
	0.78	102	236	850	12	-	
	0.77	100	222	800	24	2	
	0.75	99	208	750	35	15	
	0.74	97	194	700	47	28	
	0.70	92	167	600	69	54	
	0.66	86	139	500	89	77	
	0.61	80	111	400	108	98	
	0.56	72	83	300	124	117	
	5V	0.57	73	229	825	0	-
0.57		73	222	800	5	-	
0.56		72	194	700	24	6	
0.53		69	167	600	43	28	
0.50		64	139	500	61	49	
0.46		59	111	400	76	67	
0.38		48	69	250	95	88	
0.36		46	63	225	98	91	
0.34		43	56	200	101	93	
4V		0.37	47	200	720	0	-
	0.37	47	194	700	3	-	
	0.35	44	167	600	18	3	
	0.33	42	139	500	32	21	
	0.31	38	111	400	46	37	
	0.28	35	83	300	59	52	
	0.25	31	56	200	73	69	
	0.24	29	42	150	78	74	
	0.23	29	36	130	80	76	
	3V	0.24	28	160	575	0	-
0.23		27	153	550	3	-	
0.22		26	139	500	9	-	
0.17		20	69	250	36	31	
0.14		16	28	100	49	47	
2V		0.11	12	122	440	0	-
		0.11	12	111	400	5	-
		0.10	11	83	300	13	6
		0.09	10	56	200	18	14
		0.08	8	28	100	23	21

Legende

- I** Stromverbrauch des Ventilatormotors
- P** Leistungsaufnahme des Ventilatormotors
- Qv** Luftleistung
- ESP** Verfügbarer externer statischer Druck
- R** Feste Drehzahl

7.10.2 - 42NH (Fortsetzung)

42NH 4-5 (AC - drehzahleregelte Ausführung)

Drehzahl	I	P	Qv	Qv	ESP	
					G1-Filter (Pa)	G3-Filter (Pa)
(A)	(W)	(l/s)	(m³/h)			
R1	0.72	161	369	1330	0	-
	0.71	158	361	1300	6	-
	0.67	150	333	1200	25	-
	0.63	142	306	1100	42	19
	0.60	134	278	1000	58	38
	0.58	128	250	900	73	55
	0.56	125	236	850	80	64
	0.55	122	222	800	87	72
	0.54	119	208	750	93	79
	0.53	117	194	700	99	87
	0.52	114	181	650	106	94
	0.50	112	167	600	111	101
	0.49	109	153	550	117	108
	0.47	105	125	450	128	121
	R2	0.67	148	325	1170	0
0.65		145	319	1150	5	-
0.60		134	292	1050	27	6
0.55		123	264	950	47	28
0.52		115	236	850	64	48
0.49		107	208	750	80	66
0.47		104	194	700	87	75
0.46		101	181	650	94	83
0.44		98	167	600	101	90
0.43		95	153	550	107	98
0.42		93	139	500	113	105
0.40		90	125	450	120	112
0.40		89	118	425	123	116
0.39		88	111	400	126	119
R3		0.62	133	246	885	0
	0.57	124	236	850	16	0
	0.54	119	229	825	26	11
	0.52	114	222	800	36	21
	0.50	110	215	775	44	29
	0.48	107	208	750	51	37
	0.46	101	194	700	63	50
	0.44	97	181	650	73	61
	0.43	94	167	600	80	70
	0.41	91	153	550	87	78
	0.40	88	139	500	95	86
	0.38	84	125	450	103	95
	0.37	82	118	425	107	100
	0.36	79	111	400	113	106
	R4	0.51	109	171	615	0
0.49		104	167	600	12	2
0.46		98	160	575	29	19
0.44		94	153	550	44	34
0.42		90	146	525	55	46
0.40		86	139	500	65	56
0.39		84	132	475	72	65
0.38		82	125	450	79	71
0.37		80	118	425	84	77
0.36		78	111	400	89	83
0.35		76	104	375	94	88
0.34		74	97	350	99	93
0.33		71	90	325	104	99
0.31		68	83	300	111	106
R5		0.43	87	115	415	0
	0.42	86	111	400	8	2
	0.41	85	108	390	15	8
	0.40	84	106	380	21	15
	0.39	82	103	370	28	22
	0.39	81	100	360	36	30
	0.38	79	97	350	43	37
	0.37	78	94	340	50	44
	0.36	76	92	330	57	51
	0.35	75	89	320	63	58
	0.35	73	86	310	69	64
	0.34	72	83	300	74	69
	0.33	71	81	290	78	73
	0.32	70	78	280	81	76

42NH 4-9 (EC - bürstenloser Motor)

Drehzahl	I	P	Qv	Qv	ESP	
					G1-Filter (Pa)	G3-Filter (Pa)
(A)	(W)	(l/s)	(m³/h)			
10V	1.31	173	292	1050	0	-
	1.31	173	278	1000	31	10
	1.31	173	264	950	60	41
	1.31	173	250	900	87	70
	1.31	173	236	850	113	96
	1.30	172	222	800	137	122
	1.30	171	208	750	160	146
	1.30	171	194	700	182	170
	1.30	171	181	650	204	193
	9V	1.31	173	292	1050	0
1.31		173	278	1000	31	10
1.31		173	264	950	60	41
1.31		173	250	900	87	70
1.31		173	236	850	113	96
1.30		172	222	800	137	122
1.30		171	208	750	160	146
1.30		171	194	700	182	170
1.30		171	181	650	204	193
8V		1.31	173	292	1050	0
	1.31	173	278	1000	31	10
	1.31	173	264	950	60	41
	1.31	173	250	900	87	70
	1.31	173	236	850	113	96
	1.30	172	222	800	137	122
	1.30	171	208	750	160	146
	1.30	171	194	700	182	170
	1.30	171	181	650	204	193
	7V	1.26	166	276	992	0
1.24		164	271	975	13	-
1.22		161	264	950	31	12
1.12		148	236	850	85	69
1.02		135	208	750	119	105
0.93		123	181	650	138	127
0.86		113	153	550	153	144
0.82		109	139	500	161	153
0.79		105	125	450	171	163
6V		0.98	129	260	935	0
	0.93	123	250	900	20	2
	0.87	115	236	850	43	26
	0.82	108	222	800	62	47
	0.78	103	208	750	77	64
	0.75	98	194	700	91	78
	0.70	91	167	600	112	101
	0.64	83	139	500	130	121
	0.58	75	111	400	150	143
	5V	0.66	84	229	825	0
0.64		82	222	800	11	-
0.63		80	215	775	21	7
0.61		78	208	750	31	17
0.55		70	181	650	60	48
0.49		62	153	550	80	70
0.44		55	125	450	96	88
0.42		53	111	400	104	98
0.41		52	97	350	114	108
4V		0.43	53	190	685	0
	0.41	51	181	650	17	5
	0.38	48	167	600	35	24
	0.36	44	153	550	47	37
	0.33	41	139	500	55	47
	0.31	39	125	450	61	54
	0.30	37	111	400	66	60
	0.30	36	104	375	69	63
	0.29	36	97	350	72	67
	3V	0.24	29	149	535	0
0.22		26	139	500	13	4
0.19		22	111	400	30	24
0.18		22	83	300	42	37
0.18		22	76	275	44	40
2V		0.12	13	107	385	0
	0.11	12	97	350	8	2
	0.10	11	83	300	15	10
	0.10	10	69	250	19	15
	0.10	11	35	125	30	28

Legende

- I Stromverbrauch des Ventilatormotors
- P Leistungsaufnahme des Ventilatormotors
- Qv Luftleistung
- ESP Verfügbarer externer statischer Druck
- R Feste Drehzahl

7.10.2 - 42NH (Fortsetzung)

42NH 5-5 (AC - drehzahlgeregelte Ausführung)

Drehzahl I	P	Qv	Qv	ESP		
				G1-Filter (Pa)	G3-Filter (Pa)	
(A)	(W)	(l/s)	(m³/h)			
R1	0.76	168	403	1450	0	-
	0.74	163	389	1400	9	-
	0.70	154	361	1300	26	5
	0.67	147	333	1200	41	22
	0.64	140	306	1100	55	38
	0.61	134	278	1000	68	53
	0.59	128	250	900	80	67
	0.57	123	222	800	92	81
	0.54	118	194	700	105	95
	0.53	113	167	600	117	109
0.51	108	139	500	131	124	
0.50	105	125	450	138	132	
0.49	103	111	400	146	141	
R2	0.71	156	378	1360	0	-
	0.69	152	361	1300	11	-
	0.65	143	333	1200	28	9
	0.61	135	306	1100	43	26
	0.57	126	278	1000	57	42
	0.54	119	250	900	71	58
	0.51	112	222	800	85	73
	0.48	106	194	700	98	89
	0.48	103	167	600	112	104
	0.48	101	139	500	127	120
0.49	102	125	450	135	129	
0.50	103	111	400	143	138	
R3	0.67	147	343	1235	0	-
	0.65	143	333	1200	8	-
	0.63	137	319	1150	18	0
	0.60	132	306	1100	28	11
	0.58	128	292	1050	37	21
	0.56	123	278	1000	45	30
	0.54	119	264	950	53	39
	0.52	115	250	900	60	47
	0.51	111	236	850	67	55
	0.49	108	222	800	74	63
0.47	101	194	700	88	79	
0.44	95	167	600	103	95	
0.41	90	139	500	119	112	
0.39	85	111	400	137	132	
R4	0.64	137	299	1075	0	-
	0.63	134	292	1050	7	-
	0.59	127	278	1000	20	5
	0.56	122	264	950	32	18
	0.54	116	250	900	43	29
	0.51	111	236	850	52	40
	0.49	107	222	800	61	50
	0.47	103	208	750	70	59
	0.46	100	194	700	77	68
	0.45	97	181	650	85	76
0.43	92	153	550	98	90	
0.41	89	111	400	122	111	
R5	0.59	123	247	890	0	-
	0.55	116	236	850	15	3
	0.51	109	222	800	31	20
	0.48	104	208	750	45	34
	0.46	99	194	700	56	47
	0.44	95	181	650	66	57
	0.42	92	167	600	75	67
	0.41	89	153	550	83	76
	0.39	86	139	500	91	85
	0.38	84	132	475	95	89
0.37	82	125	450	99	94	
0.35	77	111	400	108	103	

42NH 5-9 (EC - bürstenloser Motor)

Drehzahl I	P	Qv	Qv	ESP		
				G1-Filter (Pa)	G3-Filter (Pa)	
(A)	(W)	(l/s)	(m³/h)			
10V	1.88	252	513	1845	0	-
	1.88	252	500	1800	17	-
	1.88	252	472	1700	51	20
	1.88	249	444	1600	77	49
	1.87	242	417	1500	98	72
	1.80	232	389	1400	114	90
	1.72	219	361	1300	127	106
	1.52	190	306	1100	151	134
	1.31	159	250	900	181	168
	9V	1.85	236	506	1820	0
1.84		235	500	1800	5	-
1.79		228	472	1700	30	0
1.73		221	444	1600	53	25
1.68		213	417	1500	74	48
1.62		205	389	1400	92	69
1.49		187	333	1200	125	106
1.35		167	278	1000	152	137
1.21		147	222	800	176	165
8V		1.58	198	481	1730	0
	1.56	195	472	1700	6	-
	1.49	187	444	1600	24	-
	1.43	178	417	1500	42	16
	1.31	162	361	1300	75	54
	1.20	146	306	1100	105	88
	1.08	130	250	900	132	119
	0.97	115	194	700	154	145
	0.85	100	139	500	172	166
	7V	1.27	156	431	1550	0
1.22		150	417	1500	9	-
1.15		139	389	1400	26	3
1.08		130	361	1300	43	22
1.03		123	333	1200	58	39
0.98		116	306	1100	72	55
0.93		110	278	1000	86	71
0.84		98	222	800	108	97
0.65		73	139	500	134	128
6V		0.95	112	383	1380	0
	0.92	108	375	1350	5	-
	0.89	103	361	1300	12	-
	0.77	89	306	1100	39	23
	0.73	83	278	1000	52	37
	0.69	79	250	900	63	50
	0.66	74	222	800	74	63
	0.62	70	194	700	84	74
	0.45	49	111	400	108	103
	5V	0.67	76	333	1200	0
0.64		72	319	1150	6	-
0.61		68	306	1100	12	-
0.58		65	292	1050	18	2
0.56		62	278	1000	24	9
0.52		57	250	900	35	22
0.46		50	194	700	54	45
0.39		42	139	500	69	63
0.28		30	83	300	80	76
4V		0.49	54	281	1010	0
	0.48	53	278	1000	1	-
	0.39	42	250	900	11	-
	0.32	34	222	800	21	9
	0.28	29	194	700	29	20
	0.25	26	167	600	37	29
	0.24	25	139	500	44	37
	0.25	25	111	400	49	44
	0.26	26	83	300	54	50
	3V	0.24	25	213	765	0
0.24		24	208	750	2	-
0.22		23	194	700	6	-
0.19		18	139	500	21	14
0.14		14	69	250	33	30
2V	0.12	11	143	515	0	-
	0.12	11	139	500	1	-
	0.11	10	111	400	7	2
	0.10	9	83	300	12	9
	0.09	7	42	150	18	16

Legende

- I** Stromverbrauch des Ventilatormotors
- P** Leistungsaufnahme des Ventilatormotors
- Qv** Luftleistung
- ESP** Verfügbarer externer statischer Druck
- R** Feste Drehzahl

7.10.2 - 42NH (Fortsetzung)

42NH 6-5 (AC - drehzahleregelte Ausführung)

Drehzahl	I	P	Qv	Qv	ESP		
					G1-Filter (Pa)	G3-Filter (Pa)	
(A)	(W)	(l/s)	(m³/h)				
R1	1.55	350	643	2315	0	-	
	1.55	348	639	2300	4	-	
	1.48	334	611	2200	23	-	
	1.43	321	583	2100	40	9	
	1.37	309	556	2000	55	26	
	1.32	297	528	1900	67	40	
	1.27	286	500	1800	78	53	
	1.22	276	472	1700	88	65	
	1.18	266	444	1600	96	75	
	1.14	257	417	1500	103	84	
1.10	248	389	1400	109	92		
1.06	239	361	1300	115	99		
0.95	215	278	1000	132	121		
R2	1.38	298	556	2000	1	-	
	1.29	280	528	1900	31	3	
	1.22	263	500	1800	52	26	
	1.15	248	472	1700	66	44	
	1.08	234	444	1600	77	56	
	1.03	222	417	1500	85	66	
	0.97	211	389	1400	92	74	
	0.92	200	361	1300	99	82	
	0.88	190	333	1200	107	91	
	0.83	180	306	1100	116	103	
	0.79	170	278	1000	125	119	
	0.74	161	250	900	133	140	
	0.70	151	222	800	139	169	
	R3	1.28	274	454	1635	0	-
		1.24	264	444	1600	13	-
1.12		240	417	1500	41	21	
1.07		229	403	1450	51	32	
1.03		220	389	1400	60	42	
0.99		211	375	1350	66	50	
0.95		203	361	1300	73	58	
0.92		196	347	1250	78	64	
0.88		189	333	1200	84	70	
0.86		183	319	1150	90	76	
0.83		177	306	1100	95	81	
0.78		167	278	1000	107	94	
0.67		144	222	800	126	135	
R4		1.11	227	305	1097	0	-
		1.06	218	299	1075	31	15
	1.02	209	292	1050	53	37	
	0.98	201	285	1025	65	53	
	0.95	194	278	1000	72	62	
	0.92	188	271	975	76	68	
	0.89	183	264	950	80	71	
	0.87	179	257	925	85	74	
	0.86	175	250	900	89	77	
	0.84	172	243	875	94	81	
	0.83	169	236	850	99	89	
	0.81	166	229	825	104	103	
	R5	0.96	188	201	723	0	-
		0.94	183	199	715	23	11
		0.89	175	194	700	50	36
0.87		170	192	690	59	49	
0.85		166	189	680	65	59	
0.83		163	186	670	69	66	
0.82		160	183	660	73	72	
0.81		158	181	650	77	75	
0.79		155	178	640	82	78	
0.78		153	175	630	87	81	
0.77		151	172	620	91	83	
0.76		149	169	610	96	87	

42NH 6-9 (EC - bürstenloser Motor)

Drehzahl	I	P	Qv	Qv	ESP		
					G1-Filter (Pa)	G3-Filter (Pa)	
(A)	(W)	(l/s)	(m³/h)				
10V	2.01	280	522	1880	0	-	
	1.97	275	514	1850	8	-	
	1.91	266	500	1800	21	-	
	1.80	251	472	1700	45	22	
	1.72	239	444	1600	67	46	
	1.65	229	417	1500	87	68	
	1.59	221	389	1400	105	87	
	1.54	213	361	1300	121	105	
	1.35	183	278	1000	157	145	
	9V	1.77	238	506	1820	0	-
1.75		235	500	1800	4	-	
1.64		221	472	1700	26	3	
1.56		209	444	1600	45	24	
1.49		200	417	1500	63	44	
1.44		192	389	1400	80	62	
1.34		177	333	1200	110	79	
1.22		161	278	1000	138	95	
1.13		150	250	900	151	126	
8V		1.42	194	450	1620	0	-
	1.39	190	444	1600	4	-	
	1.22	167	403	1450	37	19	
	1.11	152	361	1300	64	48	
	1.04	141	319	1150	86	73	
	0.98	133	278	1000	105	94	
	0.92	124	236	850	121	112	
	0.83	111	194	700	137	129	
	0.69	92	153	550	152	146	
	7V	1.02	141	403	1450	0	-
0.97		133	389	1400	10	-	
0.89		121	361	1300	29	13	
0.83		112	333	1200	46	31	
0.79		106	306	1100	61	48	
0.75		102	278	1000	74	63	
0.72		98	250	900	86	76	
0.67		92	208	750	101	93	
0.43		54	111	400	124	120	
6V		0.71	93	361	1300	0	-
	0.68	88	333	1200	18	4	
	0.64	83	306	1100	33	20	
	0.60	78	278	1000	46	34	
	0.55	73	250	900	56	46	
	0.51	68	222	800	65	56	
	0.47	63	194	700	75	66	
	0.44	58	167	600	85	76	
	0.39	45	97	350	105	100	
	5V	0.50	69	319	1150	0	-
0.49		65	306	1100	6	-	
0.46		59	278	1000	19	7	
0.43		54	250	900	30	19	
0.40		50	222	800	40	31	
0.38		47	194	700	48	41	
0.35		43	167	600	56	50	
0.32		39	139	500	63	58	
0.24		28	83	300	72	69	
4V		0.35	46	256	920	0	-
	0.33	44	250	900	3	-	
	0.28	36	222	800	14	5	
	0.25	31	194	700	23	15	
	0.23	29	167	600	30	24	
	0.22	28	139	500	36	31	
	0.21	25	111	400	42	38	
	0.18	21	83	300	47	44	
	0.17	19	75	270	49	46	
	3V	0.19	22	194	700	0	-
0.16		19	167	600	9	3	
0.14		17	139	500	16	11	
0.13		15	111	400	21	17	
0.11		12	56	200	29	27	
2V		0.09	10	139	500	0	-
		0.09	10	125	450	3	-
		0.08	9	97	350	8	5
		0.08	8	69	250	12	9
		0.07	7	42	150	15	13

Legende

- I Stromverbrauch des Ventilatormotors
- P Leistungsaufnahme des Ventilatormotors
- Qv Luftleistung
- ESP Verfügbarer externer statischer Druck
- R Feste Drehzahl

7.10.2 - 42NH (Fortsetzung)

42NH7-5 (AC - drehzahleregelte Ausführung)

Drehzahl I	P	Qv	Qv	ESP			
				G1-Filter (Pa)	G3-Filter (Pa)		
(A)	(W)	(l/s)	(m³/h)				
R1	1.86	409	785	2825	0	-	
	1.80	406	778	2800	3	-	
	1.74	391	750	2700	14	-	
	1.67	377	722	2600	24	-	
	1.61	364	694	2500	34	6	
	1.56	351	667	2400	43	17	
	1.45	326	611	2200	60	37	
	1.34	303	556	2000	76	55	
	1.25	282	500	1800	90	72	
	1.16	262	444	1600	103	88	
1.08	243	389	1400	115	103		
1.00	227	333	1200	127	116		
0.94	211	278	1000	138	130		
R2	1.74	385	629	2265	0	-	
	1.68	371	611	2200	10	-	
	1.59	350	583	2100	24	3	
	1.50	331	556	2000	38	17	
	1.42	313	528	1900	50	31	
	1.34	296	500	1800	61	44	
	1.27	281	472	1700	72	55	
	1.20	266	444	1600	81	66	
	1.14	252	417	1500	90	76	
	1.09	240	389	1400	98	85	
	1.03	228	361	1300	106	94	
	0.98	217	333	1200	113	102	
	0.92	180	222	800	138	132	
	R3	1.40	302	390	1405	0	-13
1.39		300	389	1400	2	-11	
1.24		267	361	1300	39	27	
1.11		239	333	1200	67	56	
1.00		216	306	1100	88	78	
0.91		197	278	1000	102	94	
0.87		189	264	950	108	100	
0.84		182	250	900	113	106	
0.81		175	236	850	118	111	
0.78		169	222	800	122	116	
0.76		164	208	750	127	121	
R4		1.08	229	219	790	0	-6
		1.06	224	217	780	16	10
		1.04	219	214	770	30	24
	1.01	215	211	760	43	36	
	0.99	210	208	750	54	48	
	0.97	206	206	740	64	58	
	0.95	202	203	730	72	66	
	0.93	198	200	720	80	74	
	0.93	196	199	715	83	78	
	0.92	194	197	710	86	81	
	0.90	190	194	700	92	86	
	0.83	175	181	650	108	103	
	0.77	163	167	600	114	109	
	R5	0.84	175	149	537	0	-
0.83		172	147	530	9	5	
0.81		169	144	520	21	17	
0.80		165	142	510	32	28	
0.78		162	139	500	42	38	
0.77		159	136	490	52	48	
0.75		156	133	480	60	56	
0.74		153	131	470	68	64	
0.73		151	128	460	75	71	
0.71		148	125	450	81	78	
0.70		146	122	440	87	84	

42NH 7-9 (EC - bürstenloser Motor)

Drehzahl I	P	Qv	Qv	ESP			
				G1-Filter (Pa)	G3-Filter (Pa)		
(A)	(W)	(l/s)	(m³/h)				
10V	1.85	247	635	2285	0	-	
	1.79	247	625	2250	9	-	
	1.78	246	583	2100	40	19	
	1.71	236	528	1900	72	53	
	1.60	219	472	1700	94	78	
	1.38	185	389	1400	114	102	
	1.11	148	306	1100	126	116	
	0.86	114	222	800	136	130	
	9V	1.78	247	635	2285	0	-
		1.79	247	625	2250	9	-
1.78		246	583	2100	40	19	
1.71		236	528	1900	72	53	
1.60		219	472	1700	94	78	
1.38		185	389	1400	114	102	
1.11		148	306	1100	126	116	
0.86		114	222	800	136	130	
8V	1.38	187	547	1980	0	-	
	1.38	186	542	1960	6	-	
	1.36	185	528	1900	19	0	
	1.30	176	472	1700	59	43	
	1.23	166	417	1500	86	72	
	1.15	154	361	1300	104	93	
	1.04	140	306	1100	117	107	
	0.93	123	250	900	128	120	
	0.86	114	222	800	134	127	
	7V	1.11	142	517	1860	0	-
1.11		142	514	1850	2	-	
1.11		142	500	1800	13	-	
1.06		137	444	1600	48	33	
0.98		129	389	1400	70	57	
0.89		119	333	1200	85	74	
0.80		107	278	1000	97	88	
0.71		94	222	800	109	104	
0.67		88	194	700	115	110	
6V		0.85	106	469	1690	1	-15
	0.84	106	458	1650	8	-8	
	0.84	105	444	1600	16	1	
	0.82	103	417	1500	30	16	
	0.79	100	389	1400	42	29	
	0.76	96	361	1300	51	40	
	0.73	91	333	1200	59	48	
	0.66	82	278	1000	71	63	
	0.51	61	167	600	95	90	
	5V	0.59	72	406	1460	0	-13
0.58		72	389	1400	10	-3	
0.57		70	361	1300	22	11	
0.54		67	333	1200	32	22	
0.52		64	306	1100	40	30	
0.49		59	278	1000	45	37	
0.46		55	250	900	49	42	
0.42		51	222	800	53	47	
0.34		41	139	500	69	66	
4V		0.38	45	329	1185	0	-11
	0.37	44	319	1150	5	-5	
	0.35	41	278	1000	21	13	
	0.33	39	250	900	28	20	
	0.31	36	222	800	32	26	
	0.29	34	194	700	36	30	
	0.27	31	167	600	41	35	
	0.22	25	111	400	50	45	
	3V	0.22	25	247	890	1	-7
		0.21	23	222	800	11	5
0.18		20	167	600	21	17	
0.16		18	111	400	28	24	
0.16		17	83	300	31	29	
2V		0.11	11	164	590	0	-5
	0.11	11	153	550	4	0	
	0.10	10	139	500	8	4	
	0.10	9	111	400	12	9	
	0.08	7	56	200	18	14	

Legende

- I Stromverbrauch des Ventilatormotors
- P Leistungsaufnahme des Ventilatormotors
- Qv Luftleistung
- ESP Verfügbarer externer statischer Druck
- R Feste Drehzahl

7.11 - Wasserregister-Druckverlust

Wassermenge, l/s		0.01	0.03	0.04	0.06	0.08	0.11	0.14	0.17	0.19	0.22	0.25	0.28
Wassermenge, l/h		50	100	150	200	300	400	500	600	700	800	900	1000
42NH/NL	Wasserregistertyp	Druckverlust (kPa)											
22_	Zwei Leitungen (7/12 °C)	1	4	8	14	29	51	78	111	-	-	-	-
23_ & 27_	Zwei Leitungen (7/12 °C)	1	2	5	8	16	28	43	61	82	106	-	-
	Vier Leitungen Kühlung (7/12 °C)	1	1	3	5	12	22	34	49	66	87	110	-
	Vier Leitungen Heizung (70/60 °C)	1	2	4	7	15	26	40	57	77	100	-	-
32_	Zwei Leitungen (7/12 °C)	1	2	4	6	14	23	36	50	68	88	110	-
33_	Zwei Leitungen (7/12 °C)	1	2	3	5	10	17	26	37	50	64	81	99
	Vier Leitungen Kühlung (7/12 °C)	1	2	4	7	15	25	37	52	70	90	113	-
	Vier Leitungen Heizung (70/60 °C)	1	2	5	8	17	30	47	67	91	118	-	-

Wassermenge, l/s		0.03	0.06	0.08	0.11	0.14	0.17	0.19	0.22	0.25	0.28	0.31	0.36
Wassermenge, l/h		100	200	300	400	500	600	700	800	900	1000	1100	1300
42NH/NL	Wasserregistertyp	Druckverlust (kPa)											
42_	Zwei Leitungen (7/12 °C)	1	4	8	13	20	27	37	47	59	73	87	120
43_	Zwei Leitungen (7/12 °C)	1	4	7	12	18	24	33	42	52	64	76	105
	Vier Leitungen Kühlung (7/12 °C)	2	5	10	17	25	36	48	62	77	95	114	-
	Vier Leitungen Heizung (70/60 °C)	3	9	19	33	50	70	94	122	-	-	-	-
52_	Zwei Leitungen (7/12 °C)	1	3	7	11	17	24	33	42	53	65	78	108
53_	Zwei Leitungen (7/12 °C)	1	4	7	11	17	24	31	40	50	61	73	101
	Vier Leitungen Kühlung (7/12 °C)	1	4	8	13	19	26	35	45	56	69	82	113
	Vier Leitungen Heizung (70/60 °C)	1	1	4	7	12	19	26	35	45	57	69	99
54_	Vier Leitungen Kühlung (7/12 °C)	1	4	7	11	17	24	31	40	50	61	74	101
	Vier Leitungen Heizung (70/60 °C)	1	2	4	8	12	18	25	33	42	52	63	88

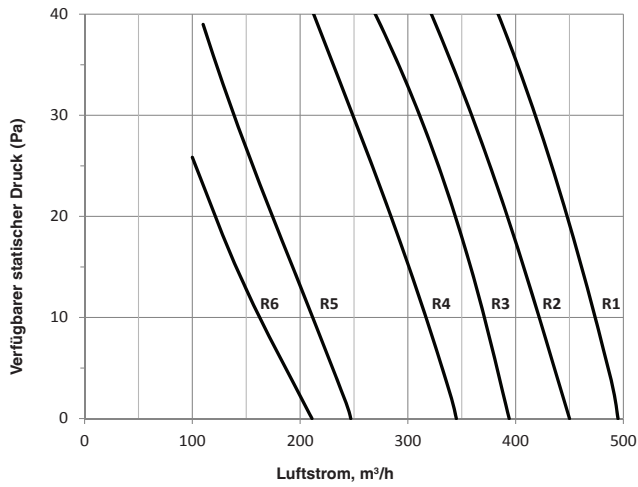
Wassermenge, l/s		0.06	0.11	0.17	0.22	0.28	0.33	0.39	0.44	0.50	0.56	0.61	0.67
Wassermenge, l/h		200	400	600	800	1000	1200	1400	1600	1800	2000	2200	2400
42NH	Wasserregistertyp	Druckverlust (kPa)											
63_	Zwei Leitungen (7/12 °C)	1	4	9	15	22	31	41	53	67	82	99	117
64_	Zwei Leitungen (7/12 °C)	1	3	7	12	17	25	33	42	53	65	78	93
	Vier Leitungen Kühlung (7/12 °C)	1	4	8	14	22	31	41	53	67	82	98	117
	Vier Leitungen Heizung (70/60 °C)	1	4	9	15	23	33	45	59	74	91	110	-
73_	Zwei Leitungen (7/12 °C)	2	5	10	17	25	35	47	60	74	91	109	-
	Vier Leitungen Kühlung (7/12 °C)	1	5	10	18	28	40	54	71	89	110	-	-
	Vier Leitungen Heizung (70/60 °C)	2	5	11	19	30	42	56	73	92	113	-	-
74_	Zwei Leitungen (7/12 °C)	2	5	9	14	21	28	37	47	59	71	85	100
	Vier Leitungen Kühlung (7/12 °C)	2	5	10	16	25	35	47	60	76	93	111	-
	Vier Leitungen Heizung (70/60 °C)	1	5	10	17	26	36	49	63	80	98	119	-

7.12 - Luftleistungsdaten

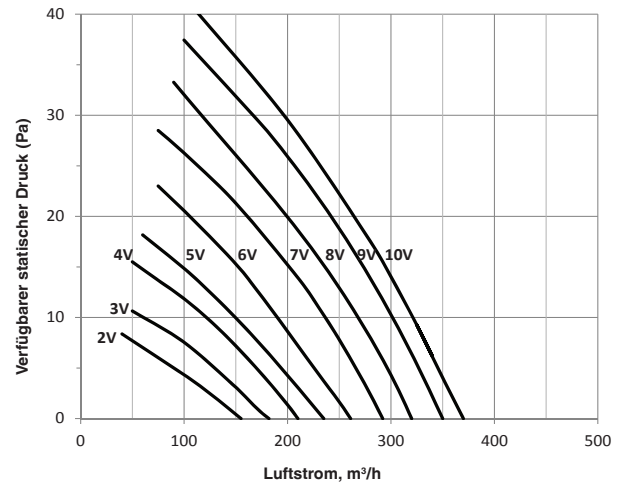
Verfügbare statischer Druck (Pa) als Funktion der Luftleistung, m³/h (l/s)

7.12.1 - 42NL-Reihe

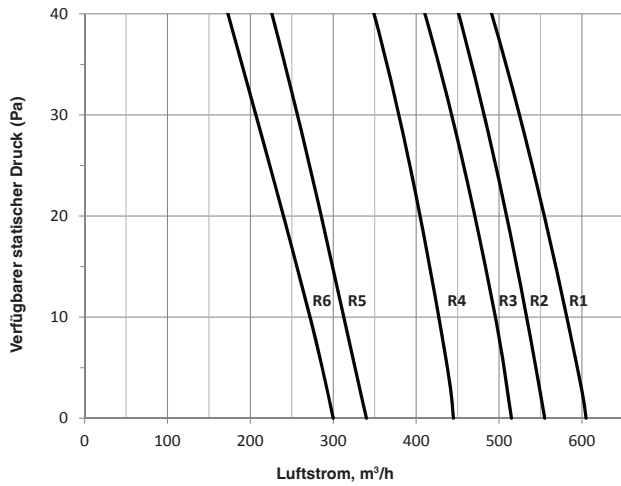
42NL 2-5 (mit G1-Filter)



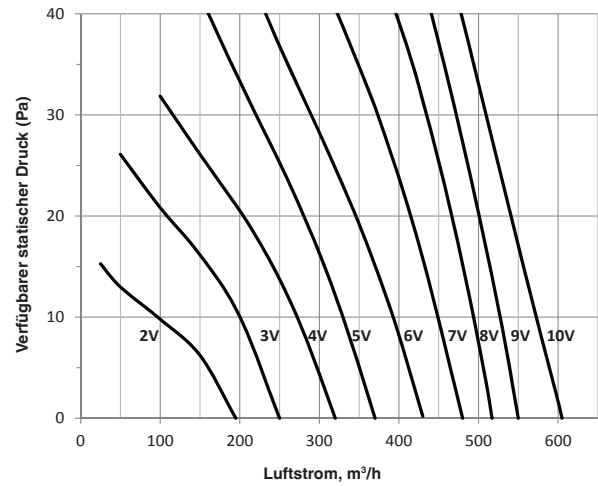
42NL 2-9 (mit G1-Filter)



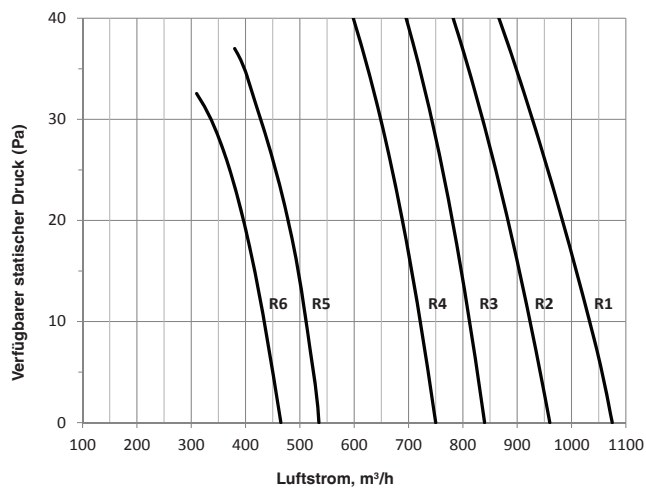
42NL 3-5 (mit G1-Filter)



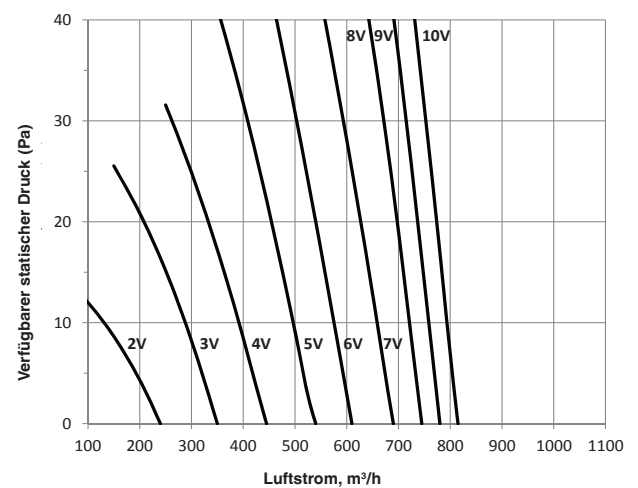
42NL 3-9 (mit G1-Filter)



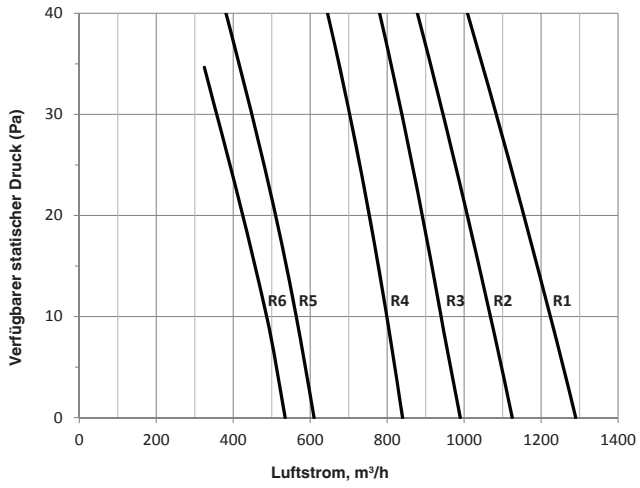
42NL4-5 (mit G1-Filter)



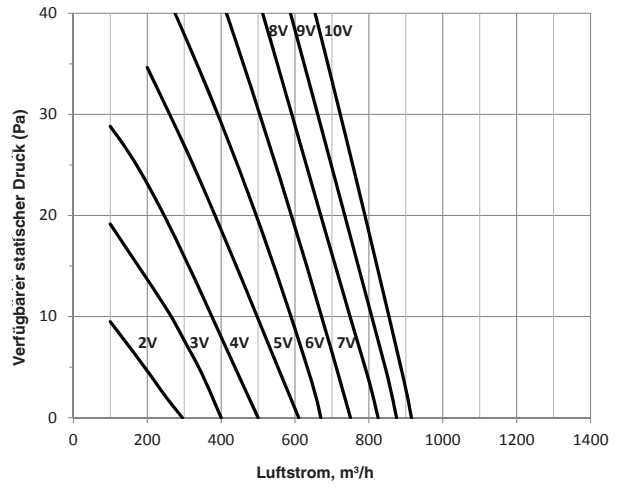
42NL 4-9 (mit G1-Filter)



42NL 5-5 (mit G1-Filter)

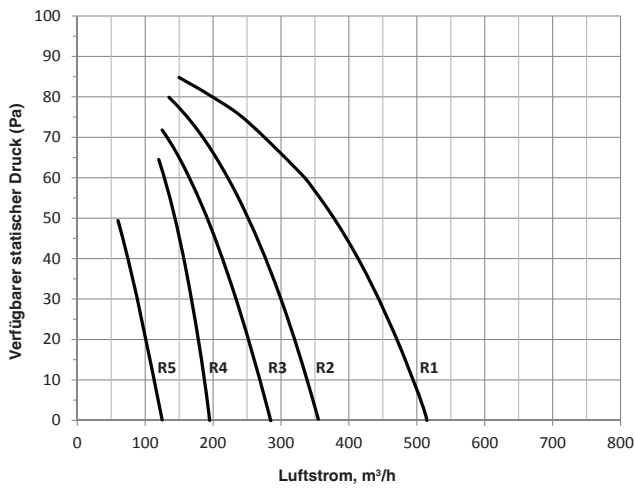


42NL 5-9 (mit G1-Filter)

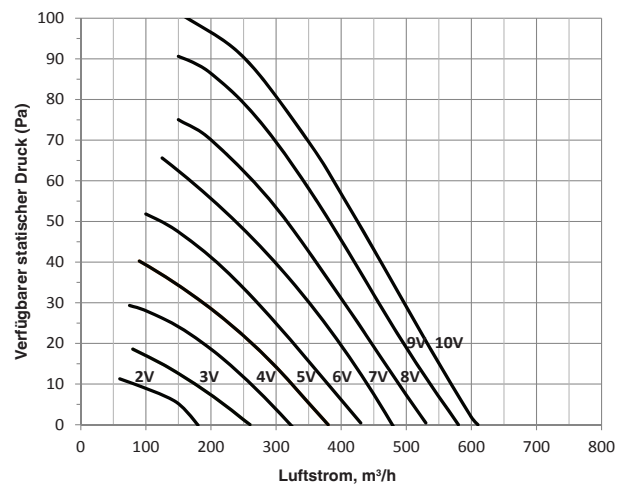


7.12.2 - 42NH-Reihe

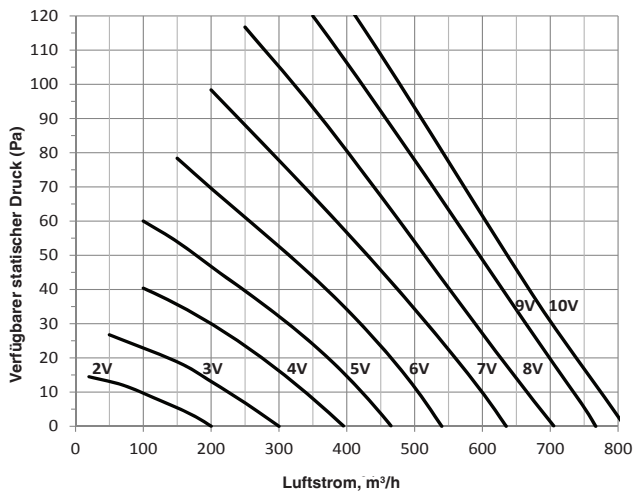
42NH 2-5 (mit G1-Filter)



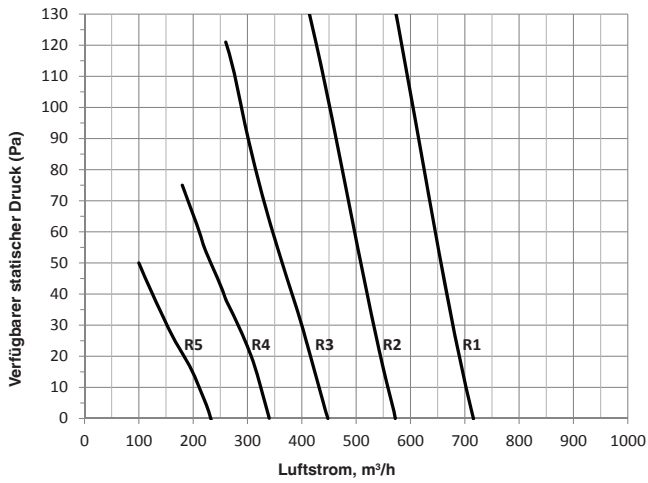
42NH 229 & 239 (mit G1-Filter)



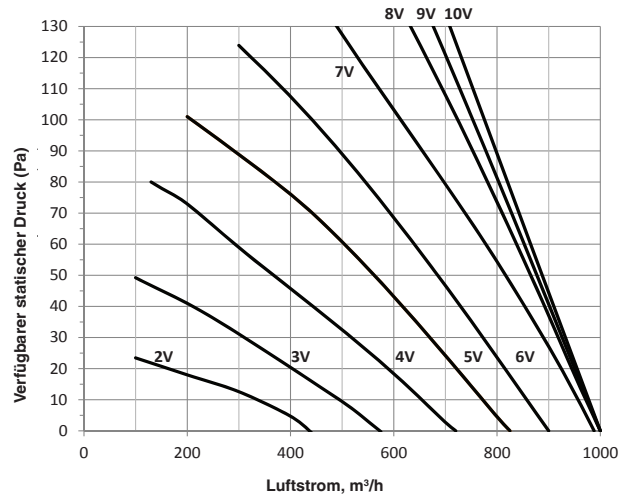
42NH 279 (mit G1-Filter)



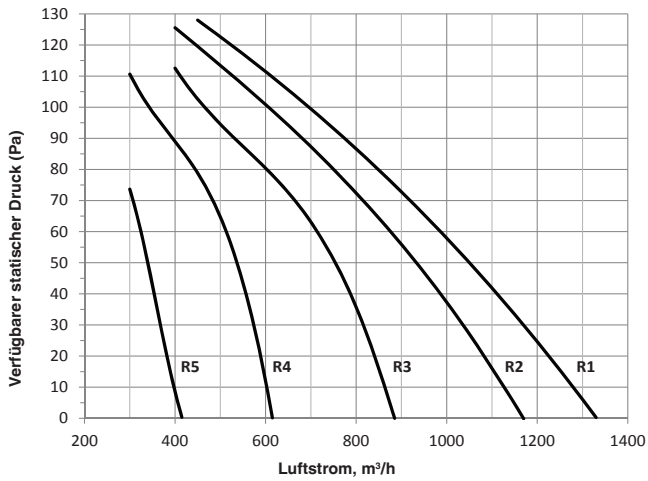
42NH 3-5 (mit G1-Filter)



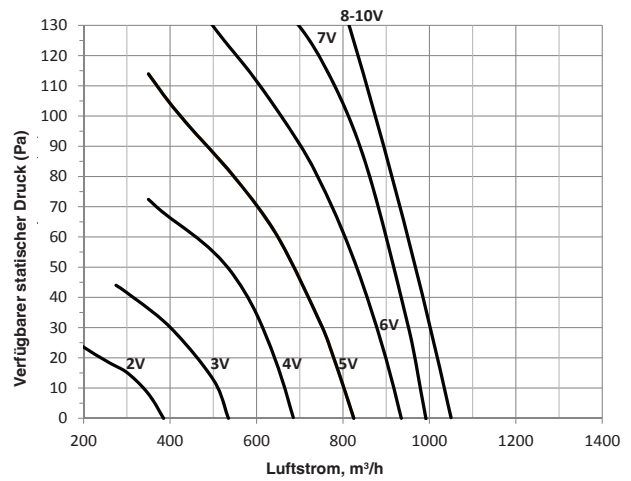
42NH 3-9 (mit G1-Filter)



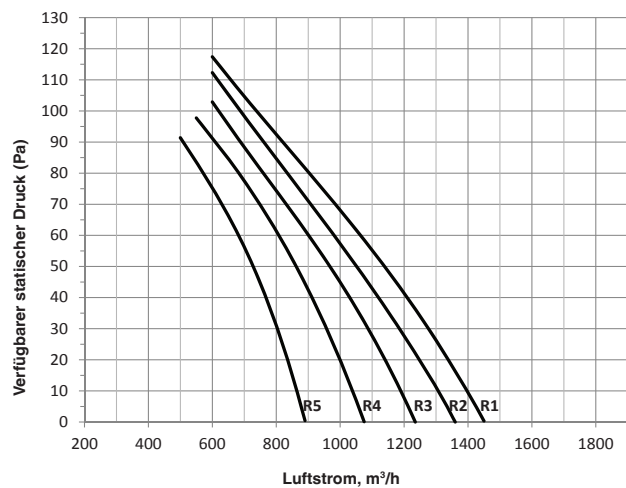
42NH 4-5 (mit G1-Filter)



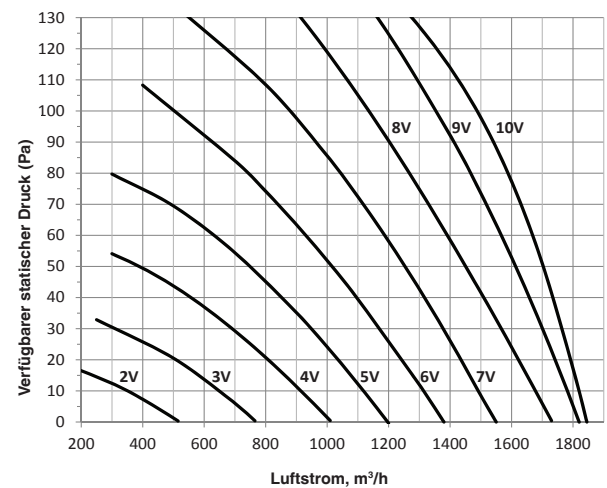
42NH 4-9 (mit G1-Filter)



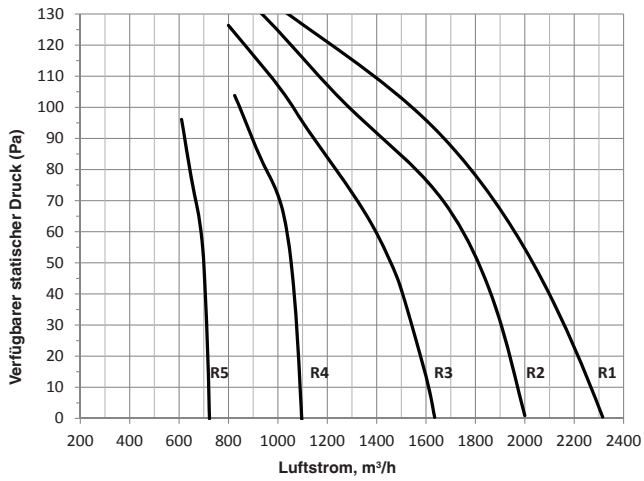
42NH 5-5 (mit G1-Filter)



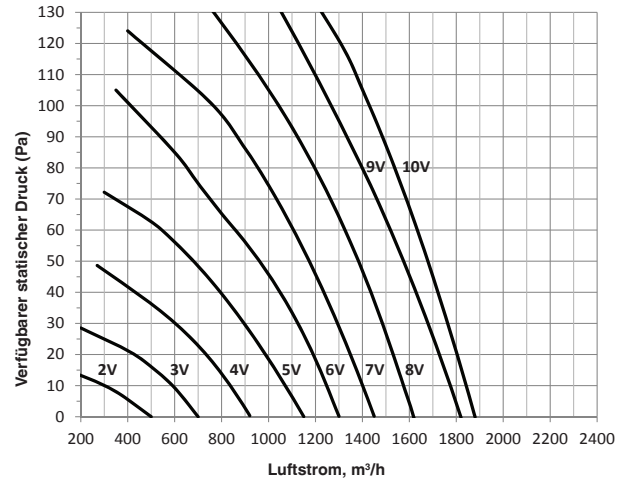
42NH 5-9 (mit G1-Filter)



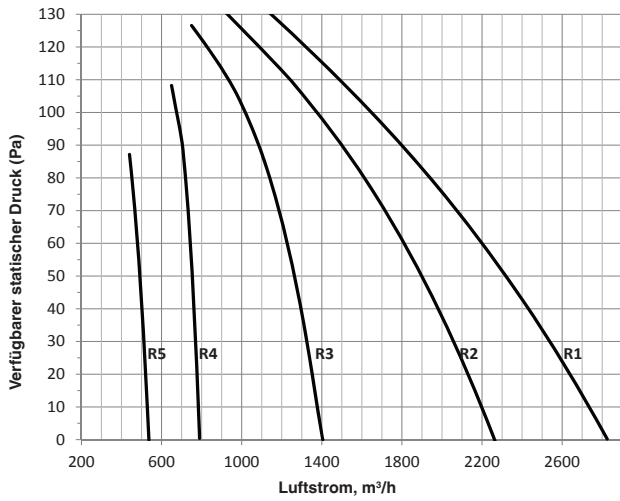
42NH 6-5 (mit G1-Filter)



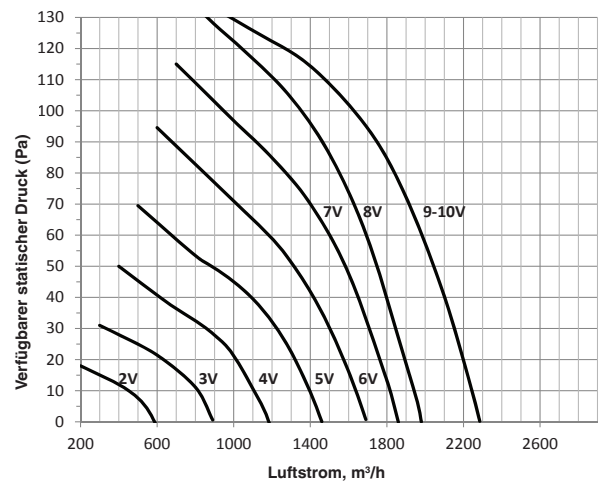
42NH 6-9 (mit G1-Filter)



42NH 7-5 (mit G1-Filter)



42NH 7-9 (mit G1-Filter)



Druckabfall (Pa) für Zuluft- und Rückluftplenen in Abhängigkeit von der Anzahl der Anschlussstutzen

42NH & NL - Baugröße 2								
Luftstrom, l/s		28	56	83	97	111	125	139
Luftstrom, m³/h		100	200	300	350	400	450	500
Durchmesser 160 mm		Druckverlust (Pa)						
1 Stutzen	Rückluft	3	6	10	13	16	20	23
	Zuluft	4	7	12	15	18	22	26
2 Stutzen	Rückluft	1	3	4	5	7	8	10
	Zuluft	2	3	5	6	7	9	11
3 Stutzen	Rückluft	1	1	2	2	3	3	4
	Zuluft	1	1	2	3	3	4	5
Durchmesser 200 mm		Druckverlust (Pa)						
1 Stutzen	Rückluft	0	2	4	6	7	9	12
	Zuluft	3	5	8	10	12	15	18
2 Stutzen	Rückluft	0	1	1	2	2	2	3
	Zuluft	1	1	2	2	3	4	4
3 Stutzen	Rückluft	0	0	1	1	1	1	1
	Zuluft	0	0	1	1	1	2	2

42NH & NL - Baugröße 3								
Luftstrom, l/s		28	83	139	194	222	250	278
Luftstrom, m³/h		100	300	500	700	800	900	1000
Durchmesser 160 mm		Druckverlust (Pa)						
2 Stutzen	Rückluft	1	3	6	9	11	13	15
	Zuluft	4	12	23	36	44	52	61
3 Stutzen	Rückluft	1	2	4	7	8	10	12
	Zuluft	3	9	17	28	34	40	47
4 Stutzen	Rückluft	0	1	2	4	4	5	6
	Zuluft	2	5	9	14	18	21	25
Durchmesser 200 mm		Druckverlust (Pa)						
1 Stutzen	Rückluft	0	2	5	10	13	16	20
	Zuluft	1	5	15	30	39	49	61
2 Stutzen	Rückluft	1	2	4	6	7	9	10
	Zuluft	3	8	15	24	29	35	41
3 Stutzen	Rückluft	0	1	2	3	3	4	4
	Zuluft	1	3	7	10	13	15	18
4 Stutzen	Rückluft	0	0	1	1	2	2	2
	Zuluft	1	2	4	6	7	8	10

42NH & NL - Baugröße 4								
Luftstrom, l/s		56	83	139	194	250	306	375
Luftstrom, m³/h		200	300	500	700	900	1100	1350
Durchmesser 160 mm		Druckverlust (Pa)						
3 Stutzen	Rückluft	0	1	2	4	6	9	13
	Zuluft	1	2	6	11	17	26	38
4 Stutzen	Rückluft	0	0	1	2	3	5	7
	Zuluft	1	1	3	6	10	15	22
5 Stutzen	Rückluft	0	0	1	1	2	3	5
	Zuluft	0	1	2	4	6	9	14
Durchmesser 200 mm		Druckverlust (Pa)						
2 Stutzen	Rückluft	0	1	2	3	5	8	12
	Zuluft	1	2	5	10	16	24	36
3 Stutzen	Rückluft	0	0	1	1	2	4	5
	Zuluft	1	1	2	4	7	10	16
4 Stutzen	Rückluft	0	0	0	1	1	2	3
	Zuluft	0	1	1	2	4	6	9

42NH & NL - Baugröße 5								
Luftstrom, l/s		56	139	208	278	347	417	486
Luftstrom, m³/h		200	500	750	1000	1250	1500	1750
Durchmesser 160 mm		Druckverlust (Pa)						
3 Stutzen	Rückluft	2	7	11	16	21	27	33
	Zuluft	6	13	22	35	50	69	91
4 Stutzen	Rückluft	1	3	5	8	12	16	20
	Zuluft	6	10	15	20	26	34	42
5 Stutzen	Rückluft	1	2	4	7	9	12	16
	Zuluft	5	8	12	16	21	27	33
6 Stutzen	Rückluft	1	2	3	4	6	8	11
	Zuluft	3	5	8	11	14	18	22
Durchmesser 200 mm		Druckverlust (Pa)						
2 Stutzen	Rückluft	2	6	9	14	18	23	29
	Zuluft	5	11	19	30	45	62	82
3 Stutzen	Rückluft	1	3	5	7	10	14	18
	Zuluft	5	9	13	18	23	30	37
4 Stutzen	Rückluft	0	2	3	4	6	8	10
	Zuluft	3	5	7	10	13	17	21
5 Stutzen	Rückluft	0	1	2	3	4	5	6
	Zuluft	2	3	4	6	8	10	13
6 Stutzen	Rückluft	0	1	1	2	2	3	4
	Zuluft	1	2	3	4	6	7	9

42NH - Baugröße 6								
Luftstrom, l/s		83	167	278	361	444	556	639
Luftstrom, m³/h		300	600	1000	1300	1600	2000	2300
Durchmesser 200 mm		Druckverlust (Pa)						
3 Anschlussstutzen	Rückluft	2	3	6	8	11	15	19
	Zuluft	3	7	12	16	20	26	30
4 Stutzen	Rückluft	1	2	3	5	6	9	11
	Zuluft	2	4	6	9	11	14	17
5 Stutzen	Rückluft	1	1	2	3	4	5	7
	Zuluft	1	2	4	5	7	9	11
Durchmesser 250 mm		Druckverlust (Pa)						
2 Stutzen	Rückluft	2	3	6	8	10	14	18
	Zuluft	3	6	11	14	18	24	28
3 Stutzen	Rückluft	1	1	2	3	4	6	8
	Zuluft	1	3	5	6	8	10	12
4 Stutzen	Rückluft	0	1	1	2	2	3	4
	Zuluft	1	1	2	3	4	6	7

42NH - Baugröße 7								
Luftstrom, l/s		139	278	417	500	556	694	778
Luftstrom, m³/h		500	1000	1500	1800	2000	2500	2800
Durchmesser 200 mm		Druckverlust (Pa)						
4 Anschlussstutzen	Rückluft	1	2	3	5	6	8	10
	Zuluft	1	5	12	18	22	35	44
5 Stutzen	Rückluft	0	1	2	3	4	5	6
	Zuluft	1	3	8	11	14	22	28
6 Stutzen	Rückluft	0	1	2	2	2	3	4
	Zuluft	1	2	5	8	10	15	19
Durchmesser 250 mm		Druckverlust (Pa)						
3 Stutzen	Rückluft	1	1	3	3	4	6	7
	Zuluft	1	4	9	13	16	25	32
4 Stutzen	Rückluft	0	1	1	2	2	3	4
	Zuluft	1	2	5	7	9	14	17
5 Stutzen	Rückluft	0	0	1	1	1	2	2
	Zuluft	0	1	3	4	5	9	11

8 - BETRIEBSGRENZWERTE

	Kühlbetrieb	Heizbetrieb
Wasserkreis	Min. Eintrittstemperatur > 5 °C < 40 % Ethylen-/Propylen-Glykol Wasserseitiger Druck < 15,5 bar (1550 kPa)	Max. Eintrittstemperatur < 80 °C < 40 % Ethylen-/Propylen-Glykol Wasserseitiger Druck < 15,5 bar (1550 kPa)
Raumtemperatur und Luftfeuchte	T < 27 °C / 65 % relativer Luftfeuchte oder Masse der Feuchte < 14,7 g/kg Trockenluft	T < 40 °C
Zulufttemperatur	T > 12 °C bei maximalen Raumlufffeuchtigkeitsbedingungen (14,7 g/kg Trockenluft)	T < 60 °C für Anwendungen mit Zuluftplenum und Anschlussstutzen Zur Vermeidung von Schichtenbildung empfohlene Temperatur: T < 35 °C
EC-Motor - Eingangsspannung	Min.: 216 V Max.: 244 V 60 oder 50 Hz -1ph	Min.: 216 V Max.: 244 V 60 oder 50 Hz -1ph
AC-Motor - Eingangsspannung	Min.: 207 V Max.: 253 V 60 oder 50 Hz -1ph (60 Hz nicht verfügbar für Modelle 42NH325 & 335)	Min.: 207 V Max.: 253 V 60 oder 50 Hz -1ph (60 Hz nicht verfügbar für Modelle 42NH325 & 335)

ANMERKUNG: Alle Eurovent-zertifizierten Leistungsdaten beruhen auf einer 50-Hz-Anwendung.
Carrier kann diese Leistungswerte nicht garantieren, wenn das Gerät bei 60 Hz betrieben wird. In diesem Fall sind RPM und Leistungsaufnahme der Ventilatorantriebe üblicherweise höher.

9 - SPEZIFIKATIONSLEITFADEN 42NL/42NH

Das Carrier-Gerät 42NL/H ist ein neuer hydronischer Ventilator-konvektor mit Kanalanschluss, der für alle Anwendungen geeignet ist und in zwei Ausführungen angeboten wird:

- 42NL: Niederdruckausführung vor allem für Hotelgebäude
- 42NH: Hochdruckausführung vor allem für Bürogebäude

Diese neue Produktreihe wird mit sechs verschiedenen Rahmengrößen angeboten:

- Baugrößen 2/3/4/5: Geringe Höhe von 235 mm und Kühlleistung von bis zu 6 kW
- Baugrößen 6/7: Mittlere Höhe von 285 mm und Kühlleistung von 5 bis 12 kW

Das Gerät 42NL/H_AC/LEC erfüllt alle Anforderungen der folgenden Europäischen Richtlinien:

- Maschinenrichtlinie 98/37/EG (überarbeitet),
- Niederspannungs-Richtlinie 2006/95/EG,
- EMV-Richtlinie 2004/108/EG sowie alle anzuwendenden Empfehlungen zu europäischen Normen,
- Maschinensicherheitsnorm: Elektrische Ausrüstungen von Maschinen, allgemeine Anforderungen, EN 60204-1,
- Abgestrahlte elektromagnetische Emissionen gemäß IEC 61000-3-3
- Kanalisierte elektromagnetische Emissionen gemäß IEC 61000-6-4
- Elektromagnetische Störsicherheit gemäß IEC 61000-6-2
- Richtlinie EC327/2011 bezüglich der Anforderungen an das Ökodesign von elektrisch angetriebenen Ventilatoren.

Allgemeine Beschreibung

Alle Geräte werden an einem Standort entwickelt, hergestellt und getestet, dessen Qualitätssicherungssystem nach ISO 9001 und dessen Umweltmanagementsystem nach ISO 14001 zertifiziert wurden.

Alle Geräte werden durch Eurovent zertifiziert.

Alle Geräte werden vor ihrer Auslieferung in einem Testlauf im Werk geprüft.

Technische Spezifikationen

Rahmen

- Das Gerät 42NL/H besteht aus verzinktem Blech und verfügt über eine umfassende Hochleistungs-Dämmung, die für eine optimierte Wärme- und Geräuschisolierung des Gerätes sorgt.
- Um die verschiedenen nationalen Vorschriften (Brandschutzklasse) zu erfüllen ist das Gerät 42NL/H sowohl mit Isolierungen der Klasse M1 (gemäß NF P 92-507) und Euroclass-Level B-s3-d0 (gemäß EN 13501) verfügbar.
- Es ist außerdem serienmäßig mit Schwingungsdämpfern ausgestattet.

Ventilatorantriebe

- Das Gerät 42NL/H verfügt über Ventilatoren mit vorwärts gebogenen Schaufeln und doppelten Lufteinlässen, die einzeln, doppelt oder dreifach angebracht werden. Die Antriebe sind von einem der beiden folgenden Typen:
 - Verbrauchsarmer (LEC) EC-Motor, der die neuen Energieeffizienzvorgaben durch eine autoadaptive Anpassung des Luftstroms von 0 bis 100 % erfüllt und somit perfekte Kühl- und Heizbedingungen im Raum gewährleistet;
 - Drehzahl geregelter Asynchronmotor gemäß ErP-Richtlinie 2015, mit integriertem Überlastschutz.

Heiz- oder Kühlregister

- Alle Geräte der Reihen 42NL/42NH verfügen entweder über ein Kühl-/Heiz-Umschaltregister oder ein Monoblock-Heiz- und -Kühlregister oder ein Kühlregister mit einem Elektroheizgerät. Alle Wasserregister verfügen über manuelle Entlüftungsventile.
- Die Kühl- und Heizregister bestehen aus Kupferrohren und Aluminiumrippen. Der maximale wasserseitige Betriebsdruck darf 10 bar (1000 kPa) nicht übersteigen.

Filter

- Alle 42NL/H-Geräte werden mit mindestens einem Filter der Klasse G1 gemäß EN 779 ausgeliefert.
- Weitere verfügbare Filter: G3-Filter oder M5-Plisseefilter gemäß EN779.

Steuergerätebereich

- Elektronische Thermostate des Typs A-B-C-D für alle Anwendungen
 - Typ A: 2 Leiter, AC-Motor
 - Typ B: 4 Leiter oder 2 Leiter mit Elektroheizgeräten mit AC-Motor
 - Typ C: 2 Leiter mit EC-Motor
 - Typ D: 4 Leiter oder 2 Leiter mit Elektroheizgeräten mit EC-Motor
- NTC-Steuergerät
 - Kommunikation über PID-Regler mit Kompatibilität zum Paket Aquasmart Evolution System (eigenentwickeltes CCN-Protokoll)
 - Manuelle oder automatische Steuerung der motorgetriebenen Klappen der Ausblasklappen
 - Steuerung des EC-Motors zur Optimierung des Komforts
 - Steuerung des CO₂-Fühlers zur Verbesserung der Luftqualität
- WTC-Steuergerät
 - Offenes Kommunikationsprotokoll BACnet oder LON
 - Kommunikation mit PID-Regler
 - Große Auswahl an zur Wandmontage vorgesehenen oder fernbedienten Benutzerschnittstellen
 - Manuelle oder automatische Steuerung der motorgetriebenen Klappen der Ausblasklappen
 - Steuerung des EC-Motors zur Optimierung des Komforts
 - Steuerung des CO₂-Fühlers zur Verbesserung der Luftqualität
 - Optionale Steuermodule für Licht und Jalousien, die über die selbe Benutzerschnittstelle bedient werden
 - Große Auswahl an Messfühlern (Licht- und Präsenzerfassung usw.)

Ventiloptionen

- Regelventil mit zwei oder vier Ventilkörpern für 230-V-Stromversorgung:
 - 230-V-Stellantrieb mit Zweipunktregelung
 - 230-V-Stellantrieb mit potentialfreier Dreipunktregelung
- Regel- und Ausgleichs-Zweiwegeventile. Ventile mit doppelter Funktion, die sowohl die Einstellung des Wasser-Nenndurchsatzes des Ventilator-Konvektors als auch die Steuerung des Wasserdurchsatzes über ein NTC- oder WTC-Steuergerät erlauben. Die Versorgung erfolgt mit 230 V:
 - 230-V-Stellantrieb mit Zweipunktregelung
 - 230-V-Stellantrieb mit potentialfreier Dreipunktregelung



Bestell-Nr.: 30008, 10.2015. Ersetzt Bestell-Nr.: 30008, 03.2015.
Die Abbildung auf der Vorderseite dient nur der Illustration und ist nicht vertraglich bindend.



Quality and Environment
Management Systems
Approval

Gedruckt in der Europäischen Union.