

HITACHI

Inspire the Next

YUTAKI S80 SERIES



Hochtemperatur-Luft/Wasser-Wärmepumpe für Vorlauftemperaturen bis 80°C

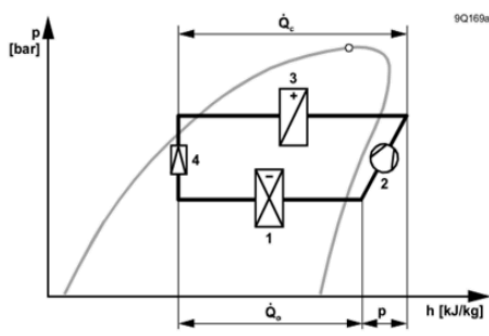
Die Hitachi-Produktpalette wurde um die neu konzipierte Luft/Wasser-Wärmepumpe Yutaki-S80 erweitert. Die Wärmepumpe kann eine Wasservorlauftemperatur von bis zu 80°C zur Verfügung stellen. Neu an der Yutaki-S80 ist das Kaskaden-System, in dem bei Bedarf zwei Kältekreisläufe miteinander arbeiten. Verwendet werden die Kältemittel R410A sowie R134a.

Das System ist als Split-System konzipiert. Es besteht aus einer Außeneinheit und einer Inneneinheit (Hydraulikmodul mit Umwälzpumpe und Wärmetauschern). Es stehen sechs verschiedene Modelle mit einer Leistungsbandbreite von 10 bis 16 kW als Ein- oder Dreiphasen-Version zur Verfügung. Zusätzlich kann die Inneneinheit mit einem Speicher erweitert werden.

Grundlagen Kältekreislauf

Um die Vorteile des Kaskaden-Systems verdeutlichen zu können, sollen zunächst die charakteristischen Merkmale eines einstufigen Kompressions-Kälte-Kreislaufs (hier für Wärmepumpen) veranschaulicht werden. Grundlage zur Darstellung eines Kältekreislaufs ist das log p-h Diagramm, das die einzelnen Zustände des verwendeten Arbeitsmittels (Kältemittel) veranschaulicht. Heutzutage übliche Luft/Wasser-Wärmepumpe verwenden das Kältemittel R410A.

Abbildung 1 zeigt den schematischen Verlauf eines Kältekreislaufs mit den wichtigsten Komponenten im log p-h Diagramm.



Legende

- 1 Verdampfer
- 2 Verdichter
- 3 Verflüssiger (Kondensator)
- 4 Expansionsventil

Abb.1 Kältekreislauf mit wichtigsten Komponenten im log p-h Diagramm [1]

Im Fall der Luft/Wasser-Wärmepumpe wird im Verdampfer (1) (Wärmetauscher Luft/Kältemittel) der Außenluft die Wärme entzogen. Es verdampft das Kältemittel, die Verdampfungstemperatur des Kältemittels entspricht der Außenlufttemperatur. Daraus resultiert ein entsprechender Verdampfungsdruck. Das Kältemittel wird durch den Verdichter (2) auf ein höheres Temperaturniveau gebracht (gepumpt). Hier muss dem Prozess elektrische Energie zugeführt werden. Der Kondensator (3) (Wärmetauscher Kältemittel/Wasser) gibt die Energie an das Heizsystem ab, es stellt sich der der Kondensationstemperatur entsprechende Kondensationsdruck ein. Da der Kondensationsdruck über dem Verdampfungsdruck liegt, muss, um mit dem Kreislauf von neuem zu beginnen zu können, ein Druckabbau stattfinden. Dies wird mittels des Expansionsventils (4) erreicht[1].

Konkretes Beispiel eines Kompressionskältekreislaufs

Zur Veranschaulichung sind in Abbildung [2] zwei Kältekreisläufe mit unterschiedlichen Verdampfungstemperaturen (Außenlufttemperaturen) dargestellt. Dunkelblau kennzeichnet den Verlauf für eine Verdampfungstemperatur von 0°C. In orange-gestrichelt ist der Verlauf bei einer Verdampfungstemperatur von -10°C markiert. Für beide Prozessverläufe wurde eine Kondensationstemperatur von 35°C gewählt (denkbar wäre hier z.B. die Übergabe an einen Fußbodenheizkreis). Die für die folgende Betrachtung relevanten Punkte des Kreisprozesses sind nummeriert.

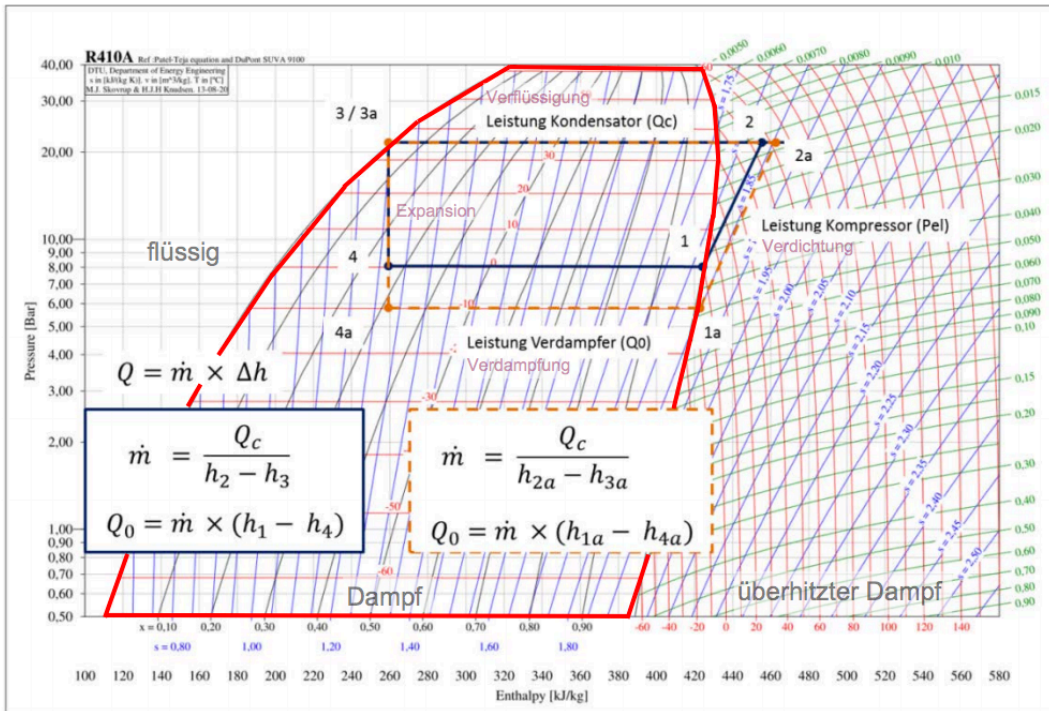


Abb.2 Kältekreisläufe für R410A im log p-h Diagramm für Verdampfungstemperatur 0°C/-10°C (idealisierter Verlauf) [2]

Soll die Leistung des Kondensators (Wärmetauscher Kältemittel/Heizkreis) bei einer Verdampfungstemperatur von 0°C 10 kW betragen, so ergibt sich ein dementsprechender Kältemittelmassenstrom für den gesamten Kreisprozess (h-Enthalpie Werte aus dem Diagramm abgelesen). Es gilt:

$$\dot{m} = \frac{Q_c}{h_2 - h_3} = \frac{10 \text{ kW}}{458 \frac{\text{kJ}}{\text{kg}} - 260 \frac{\text{kJ}}{\text{kg}}} = \frac{10 \frac{\text{kJ}}{\text{s}}}{198 \frac{\text{kJ}}{\text{kg}}} = 0,051 \frac{\text{kg}}{\text{s}} = 181,8 \frac{\text{kg}}{\text{h}}$$

Für die Leistung des Verdampfers (Wärmetauscher Luft/Kältemittel) gilt:

$$Q_0 = \dot{m} \times (h_1 - h_4) = 0,051 \frac{\text{kg}}{\text{s}} \times \left(425 \frac{\text{kJ}}{\text{kg}} - 260 \frac{\text{kJ}}{\text{kg}} \right) = 0,051 \frac{\text{kg}}{\text{s}} \times 165 \frac{\text{kJ}}{\text{kg}} = 8,42 \text{ kW}$$

Also beträgt die Leistung, die der Außenluft entzogen werden kann, 8,42 kW. Um den Kreisprozess zu betreiben, muss eine Arbeitsleistung von außen zugeführt werden (in diesem Fall elektrische Energie zum Antrieb des Kompressors). Sie beträgt bei dieser Betrachtung 1,58 kW ($Q_c - Q_0$).

Sinkt nun die Außenlufttemperatur / Verdampfungstemperatur auf -10°C ab, so gilt der in orange gestrichelt dargestellte Kreisprozess die Kondensationstemperatur beträgt weiterhin 35°C.

Es gilt dann für den Kältemittelmassenstrom im Kreisprozess (bei einer weiterhin geforderten Leistung am Kondensator von 10 kW):

$$\dot{m} = \frac{Q_c}{h_{2a} - h_{3a}} = \frac{10 \text{ kW}}{465 \frac{\text{kJ}}{\text{kg}} - 260 \frac{\text{kJ}}{\text{kg}}} = \frac{10 \frac{\text{kJ}}{\text{s}}}{205 \frac{\text{kJ}}{\text{kg}}} = 0,048 \frac{\text{kg}}{\text{s}} = 175,6 \frac{\text{kg}}{\text{h}}$$

Für die Leistung des Verdampfers (Wärmetauscher Luft/Kältemittel) gilt:

$$Q_0 = \dot{m} \times (h_{1a} - h_{4a}) = 0,048 \frac{\text{kg}}{\text{s}} \times \left(420 \frac{\text{kJ}}{\text{kg}} - 260 \frac{\text{kJ}}{\text{kg}} \right) = 0,048 \frac{\text{kg}}{\text{s}} \times 160 \frac{\text{kJ}}{\text{kg}} = 7,68 \text{ kW}$$

Folglich beträgt die benötigte Arbeitsleistung des Kompressors 2,32 kW.

Festzuhalten bleibt bei einer Veränderung der Verdampfungstemperatur (Außenlufttemperatur): Es sinkt der Kältemittelmassenstrom, daraus resultierend sinkt die Leistung des Verdampfers. Die Arbeitsleistung, die von außen zugeführt werden muss, steigt in diesem Beispiel von 1,58 kW auf 2,32 kW an. Steigt nun noch die gewünschte Kondensationstemperatur, da z.B. anstatt einer Fußbodenheizung Heizkörper mit einer höheren Vorlauftemperatur angeschlossen werden, so verschiebt sich die Linie von Punkt 3 nach 2 bzw. 3a nach 2a nach oben auf beispielsweise 55 °C. Bei Betrachtung des Prozesses im log p-h Diagramm ist es offensichtlich, dass zwangsläufig die Arbeitsleistung des Kompressors steigt.

Je mehr Energie von außen zugeführt werden muss, desto geringer ist der Wirkungsgrad des gesamten Kreisprozesses. Auch kann der Kompressor nicht unendlich groß dimensioniert werden, d.h., die Kondensationstemperatur kann nur bis zu einem bestimmten Niveau angehoben werden. **Temperaturen, die darüber hinausgehen, werden bei Wärmepumpen mit einem Nachheizstab realisiert. Dies wirkt sich negativ auf die Energiebilanz /Arbeitszahl aus.**

Bei den vorgenannten Punkten handelt es sich um einige Nachteile bei der Verwendung eines einstufigen Kälte-Kreisprozesses für eine Wärmepumpe.

Einsatz und Funktionsprinzip des Kaskaden-Systems

Der wesentliche Unterschied des Kaskaden-Systems im Vergleich zum einstufigen Kältekreis besteht darin, dass zwei Kältekreisläufe miteinander kombiniert werden. Stellt man das Kaskaden-System im bereits erwähnten log p-h Diagramm dar, so ergibt sich der in Abbildung 3 gezeigte Verlauf.

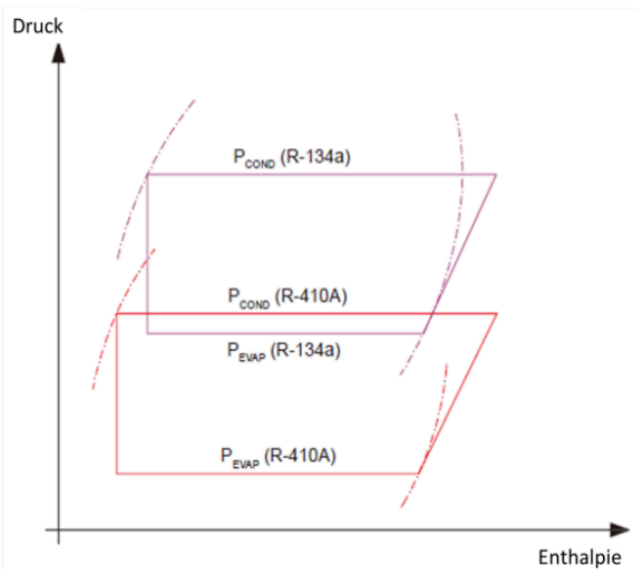
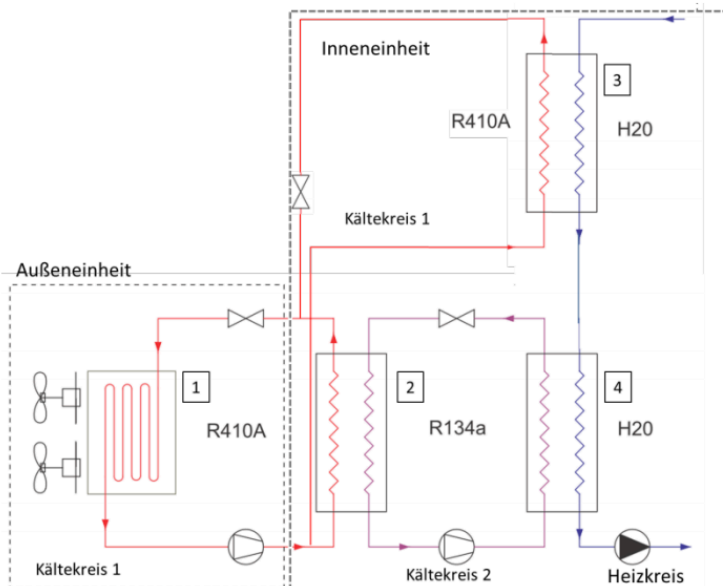


Abb.3 Kältekreislauf-Kaskaden System
R410A/R134a[3]

Der Kältekreis mit R410A als Kältemittel wird verwendet, um der Außenluft Wärme zu entziehen (niedriges Temperaturniveau/Niederdruckstufe). Der mit dem Kältemittel R134a betriebene Kältekreis wird benutzt, um Heißwasser (bis 80°C) zu erzeugen (hohes Temperaturniveau/Hochdruckstufe). Die beiden einzelnen Kältekreise sind über den Kaskaden-Wärmetauscher miteinander verbunden (siehe Abb. 4). Das Kältemittel R410A verdampft im Wärmetauscher der Außeneinheit und entzieht somit der Außenluft Wärme, wird verdichtet und kondensiert am Kaskaden-Wärmetauscher. Das Kältemittel R134a verdampft hingegen am Kaskaden-Wärmetauscher, wird dann verdichtet und kondensiert während der Heißwassererzeugung. Jeder Kältekreis verwendet ein anderes Kältemittel, das zum jeweilig benötigten Temperaturniveau passt.

Der Unterschied zwischen der Kondensationstemperatur der Niederdruckstufe und der Verdampfungstemperatur der Hochdruckstufe ist ein wichtiger Parameter. Ein passender Temperaturunterschied in dem Kaskaden-Wärmetauscher wird für ein gut funktionierendes System benötigt. Auch kann der Temperaturunterschied die Gesamtleistung der Wärmepumpe stark beeinflussen [4].



Wärmetauscher:

- 1- Luft/Kältemittel R410A; 2- Kältemittel R410A/ Kältemittel R134a;
- 3- Kältemittel R134a/Wasser; 4- Kältemittel R410A/Wasser

Abb.4 schematischer Aufbau Hitachi YUTAKI S80-Serie [5]

Auf diese Art und Weise ist es möglich, hohe Vorlauf-temperaturen bei sinkenden Außentemperaturen ohne elektrische Nachheizstäbe zu realisieren. Abbildung 5 zeigt die COP-Werte (coefficient of performance/ Leistungszahl) sowie die SCOP-Werte (seasonal coefficient of performance/ repräsentative Gesamtleistungszahl des Geräts für die gesamte Heizperiode) der unterschiedlichen Baugrößen der Hitachi Yutaki-S80 Serie bei einer Außentemperatur von +7°C und einer Wasservorlauf-temperatur von 35°C.

Die Hitachi Yutaki-S80 besitzt insgesamt vier Wärmetauscher (siehe Abb. 4). So ist es möglich, immer den effizientesten Betriebsmodus zu wählen. Es laufen nur beide Kältekreisläufe, wenn hohe Wassertemperaturen gefordert werden bzw. die aus dem Kältekreis 1 zur Verfügung gestellte Leistung nicht ausreicht.

Bei moderaten Außentemperaturen (z.B. 7°C) ist die Gebäude-Heizlast und somit die benötigte Wasservorlauf-temperatur gering. Es läuft nur der R410A Kältekreis. Bei niedrigen Außentemperaturen (z.B. -7°C) und somit sinkender Leistung des ersten Kältekreises wird die Kaskade durch Zuschalten des zweiten Kältekreises verwendet [3].

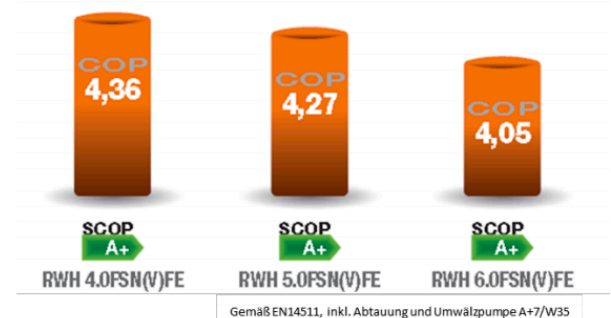


Abb. 5 COPs der unterschiedlichen Baugrößen der Hitachi Yutaki S-80 Serie [3]

Quellen:

[1] Siemens Building Technologies:» Kältetechnik «.

URL:<https://w1.siemens.ch/buildingtechnologies/ch/de/.../Kältetechnik.pdf>. [Stand:19.September 2013], S.50

[2] Erstellt mit der Software CoolPack Refrigeration Utilities Version 2,84/Department of Energy Engineering Technival University of Denmark

[3] Produktvorstellung HITACHI Yutaki S80, S. 118-121

[4] Kim, Dong Ho/ Park, Han Saem/ Kim, Min Soo (2012): »Characteristics of R134a/R410A Cascade Heat Pump and Optimization«. [Stand: 13. August 2013], S. 2-3

[5] YUTAKI S80 SERIES Technical Catalogue S.100