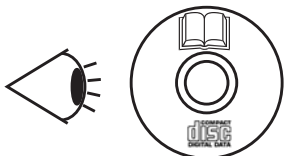
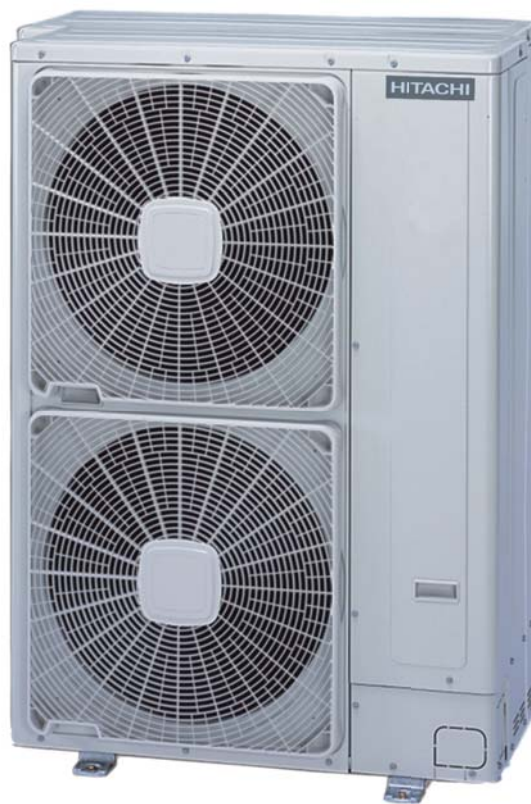


EN INSTRUCTION MANUAL
ES MANUAL DE INSTRUCCIONES
DE BEDIENUNGSANLEITUNG
FR MANUEL D'UTILISATION
IT MANUALE DI ISTRUZIONI

PT MANUAL DE INSTRUÇÕES
DA BRUGSANVISNING
NL INSTALLATIEHANDLEIDING
SV INSTALLATIONSHANDBOK
EL ΕΓΧΕΙΡΙΔΙΟ ΟΔΗΓΙΩΝ

YUTAKI SERIES
RAS-(4-10)WH(V)NP(E)

Outdoor unit



English

Specifications in this manual are subject to change without notice in order that HITACHI may bring the latest innovations to their customers.

Whilst every effort is made to ensure that all specifications are correct, printing errors are beyond Hitachi's control; Hitachi cannot be held responsible for these errors.

Español

Las especificaciones de este manual están sujetas a cambios sin previo aviso a fin de que HITACHI pueda ofrecer las últimas innovaciones a sus clientes.

A pesar de que se hacen todos los esfuerzos posibles para asegurarse de que las especificaciones sean correctas, los errores de impresión están fuera del control de HITACHI, a quien no se hará responsable de ellos.

Deutsch

Bei den technischen Angaben in diesem Handbuch sind Änderungen vorbehalten, damit HITACHI seinen Kunden die jeweils neuesten Innovationen präsentieren kann.

Sämtliche Anstrengungen wurden unternommen, um sicherzustellen, dass alle technischen Informationen ohne Fehler veröffentlicht worden sind. Für Druckfehler kann HITACHI jedoch keine Verantwortung übernehmen, da sie außerhalb ihrer Kontrolle liegen.

Français

Les caractéristiques publiées dans ce manuel peuvent être modifiées sans préavis, HITACHI souhaitant pouvoir toujours offrir à ses clients les dernières innovations.

Bien que tous les efforts sont faits pour assurer l'exactitude des caractéristiques, les erreurs d'impression sont hors du contrôle de HITACHI qui ne pourrait en être tenu responsable.

Italiano

Le specifiche di questo manuale sono soggette a modifica senza preavviso affinché HITACHI possa offrire ai propri clienti le ultime novità.

Sebbene sia stata posta la massima cura nel garantire la correttezza dei dati, HITACHI non è responsabile per eventuali errori di stampa che esulano dal proprio controllo.

Português

As especificações apresentadas neste manual estão sujeitas a alterações sem aviso prévio, de modo a que a HITACHI possa oferecer aos seus clientes, da forma mais expedita possível, as inovações mais recentes.

Apesar de serem feitos todos os esforços para assegurar que todas as especificações apresentadas são correctas, quaisquer erros de impressão estão fora do controlo da HITACHI, que não pode ser responsabilizada por estes erros eventuais.

Dansk

Specifikationerne i denne vejledning kan ændres uden varsel, for at HITACHI kan bringe de nyeste innovationer ud til kunderne.

På trods af alle anstrengelser for at sikre at alle specifikationerne er korrekte, har Hitachi ikke kontrol over trykfejl, og Hitachi kan ikke holdes ansvarlig herfor.

Nederlands

De specificaties in deze handleiding kunnen worden gewijzigd zonder verdere kennisgeving zodat HITACHI zijn klanten kan voorzien van de nieuwste innovaties.

Iedere poging wordt ondernomen om te zorgen dat alle specificaties juist zijn. Voorkomende drukfouten kunnen echter niet door Hitachi worden gecontroleerd, waardoor Hitachi niet aansprakelijk kan worden gesteld voor deze fouten.

Svenska

Specifikationerna i den här handboken kan ändras utan föregående meddelande för att HITACHI ska kunna leverera de senaste innovationerna till kunderna.

Vi på Hitachi gör allt vi kan för att se till att alla specifikationer stämmer, men vi har ingen kontroll över tryckfel och kan därför inte hållas ansvariga för den typen av fel.

Ελληνικά

Οι προδιαγραφές του εγχειριδίου μπορούν να αλλάξουν χωρίς προειδοποίηση, προκειμένου η HITACHI να παρέχει τις τελευταίες καινοτομίες στους πελάτες της.

Αν και έχει γίνει κάθε προσπάθεια προκειμένου να εξασφαλιστεί ότι οι προδιαγραφές είναι σωστές, η Hitachi δεν μπορεί να ελέγξει τα τυπογραφικά λάθη και, ως εκ τούτου, δεν φέρει καμία ευθύνη για αυτά τα λάθη.



CAUTION

This product shall not be mixed with general house waste at the end of its life and it shall be retired according to the appropriated local or national regulations in a environmentally correct way.
Due to the refrigerant, oil and other components contained in heat pump, its dismantling must be done by a professional installer according to the applicable regulations.
Contact to the corresponding authorities for more information.

PRECAUCIÓN

Este producto no se debe eliminar con la basura doméstica al final de su vida útil y se debe desechar de manera respetuosa con el medio ambiente de acuerdo con los reglamentos locales o nacionales aplicables.
Debido al refrigerante, el aceite y otros componentes contenidos en la bomba de calor, su desmontaje debe realizarlo un instalador profesional de acuerdo con la normativa aplicable.
Para obtener más información, póngase en contacto con las autoridades competentes.

VORSICHT

Dass Ihr Produkt am Ende seiner Betriebsdauer nicht in den allgemeinen Hausmüll geworfen werden darf, sondern entsprechend den geltenden örtlichen und nationalen Bestimmungen auf umweltfreundliche Weise entsorgt werden muss.
Aufgrund des Kältemittels, des Öls und anderer in der Klimaanlage enthaltener Komponenten muss die Demontage von einem Fachmann entsprechend den geltenden Vorschriften durchgeführt werden.
Für weitere Informationen setzen Sie sich bitte mit den entsprechenden Behörden in Verbindung.

ADVERTISSEMENT

Ne doit pas être mélangé aux ordures ménagères ordinaires à la fin de sa vie utile et qu'il doit être éliminé conformément à la réglementation locale ou nationale, dans le plus strict respect de l'environnement.
En raison du frigorigène, de l'huile et des autres composants que le climatiseur contient, son démontage doit être réalisé par un installateur professionnel conformément aux réglementations en vigueur.

AVVERTENZE

Indicazioni per il corretto smaltimento del prodotto ai sensi della Direttiva Europea 2002/96/EC e Dlgs 25 luglio 2005 n.151
Il simbolo del cassonetto barrato riportato sull' apparecchiatura indica che il prodotto alla fine della propria vita utile deve essere raccolto separatamente dagli altri rifiuti.
L'utente dovrà, pertanto, conferire l'apparecchiatura giunta a fine vita agli idonei centri di raccolta differenziata dei rifiuti elettronici ed elettrotecnici, oppure riconsegnarla al rivenditore al momento dell' acquisto di una nuova apparecchiatura di tipo equivalente.
L'adeguata raccolta differenziata delle apparecchiature dismesse, per il loro avvio al riciclaggio, al trattamento ed allo smaltimento ambientalmente compatibile, contribuisce ad evitare possibili effetti negativi sull' ambiente e sulla salute e favorisce il riciclo dei materiali di cui è composta l' apparecchiatura.
Non tentate di smontare il sistema o l'unità da soli poichè ciò potrebbe causare effetti dannosi sulla vostra salute o sull' ambiente.
Vogliate contattare l' installatore, il rivenditore, o le autorità locali per ulteriori informazioni.
Lo smaltimento abusivo del prodotto da parte dell'utente può comportare l'applicazione delle sanzioni amministrative di cui all'articolo 50 e seguenti del D.Lgs. n. 22/1997.

CUIDADO

O seu produto não deve ser misturado com os desperdícios domésticos de carácter geral no final da sua duração e que deve ser eliminado de acordo com os regulamentos locais ou nacionais adequados de uma forma correcta para o meio ambiente.
Devido ao refrigerante, ao óleo e a outros componentes contidos no Ar condicionado, a desmontagem deve ser realizada por um instalador profissional de acordo com os regulamentos aplicáveis.
Contacte as autoridades correspondentes para obter mais informações.

ADVASEL!

At produktet ikke må smides ud sammen med almindeligt husholdningsaffald, men skal bortskaffes i overensstemmelse med de gældende lokale eller nationale regler på en miljømæssig korrekt måde.
Da klimaanlægget indeholder kølemiddel, olie samt andre komponenter, skal afmontering foretages af en fagmand i overensstemmelse med de gældende bestemmelser.
Kontakt de pågældende myndigheder for at få yderligere oplysninger.

VOORZICHTIG

Dit houdt in dat uw product niet wordt gemengd met gewoon huisvuil wanneer u het weg doet en dat het wordt gescheiden op een milieuvriendelijke manier volgens de geldige plaatselijke en landelijke reguleringen.
Vanwege het koelmiddel, de olie en andere onderdelen in de airconditioner moet het apparaat volgens de geldige regulering door een professionele installateur uit elkaar gehaald worden.
Neem contact op met de betreffende overheidsdienst voor meer informatie.

FÖRSIKTIGHET

Det innebär att produkten inte ska slängas tillsammans med vanligt hushållsavfall utan kasseras på ett miljövänligt sätt i enlighet med gällande lokal eller nationell lagstiftning.
Luftkonditioneringsaggregatet innehåller kylmedium, olja och andra komponenter, vilket gör att det måste demonteras av en fackman i enlighet med tillämpliga regelverk.
Ta kontakt med ansvarig myndighet om du vill ha mer information.

ΠΡΟΣΟΧΗ

Σημαίνει ότι το προϊόν δεν θα πρέπει να αναμιχθεί με τα διάφορα οικιακά απορρίμματα στο τέλος του κύκλου ζωής του και θα πρέπει να αποσυρθεί σύμφωνα με τους κατάλληλους τοπικούς ή εθνικούς κανονισμούς και με τρόπο φιλικό προς το περιβάλλον.
Λόγω του ψυκτικού, του λαδιού και άλλων στοιχείων που περιέχονται στο κλιματιστικό, η αποσυρμαολόγησή του πρέπει να γίνει από επαγγελματία τεχνικό και σύμφωνα με τους ισχύοντες κανονισμούς. Για περισσότερες λεπτομέρειες, επικοινωνήστε με τις αντίστοιχες αρχές.



English

Following Regulation EU No. 517/2014 on Certain Fluorinated Greenhouse gases, it is mandatory to fill in the label attached to the unit with the total amount of refrigerant charged on the installation.

Do not vent R410A into the atmosphere: R410A are fluorinated greenhouse gases covered by the Kyoto protocol global warming potential (GWP) R410A: = 2088.

Tn of CO₂ equivalent of fluorinated greenhouse gases contained is calculated by indicated GWP * Total Charge (in kg) indicated in the product label and divided by 1000.

Español

De acuerdo con el reglamento UE N° 517/2014 sobre determinados gases fluorados de efecto invernadero, es obligatorio rellenar la etiqueta suministrada con la unidad con la cantidad total de refrigerante con que se ha cargado la instalación.

No descargue el R410A en la atmósfera: R410A son gases fluorados cubiertos por el protocolo de Kyoto con un potencial de calentamiento global (GWP): = 2088.

Las Tn de CO₂ equivalente de gases fluorados de efecto invernadero contenidos se calcula por el PCA indicado * Carga Total (en kg) indicada en la etiqueta del producto y dividida por 1000.

Deutsch

Folgende Verordnung EG Nr. 517/2014 Bestimmte fluorierte Treibhausgase, auf dem Schild, das sich am Gerät befindet, muss die Gesamtkältemittelmenge verzeichnet sein, die bei der Installation eingefüllt wird.

Lassen sie R410A nicht in die luft entweichen: R410A sind fluorierte treibhausgase, die durch das Kyoto-protokoll erfasst sind. Sie besitzen folgendes treibhauspotential (GWP) R410A: = 2088.

Die Menge an CO₂-Äquivalent fluorierte Treibhausgase enthalten (in Tn) wird von GWP * die auf dem Produktetikett angegebenen Gesamtfüllmenge (in kg) und durch 1000 geteilt berechnet.

Français

En fonction de la Réglementation CE N° 517/2014 concernant certains gaz à effet de serre fluorés, il est obligatoire de remplir l'étiquette attachée à l'unité en indiquant la quantité de fluide frigorigène qui a été chargée à l'installation.

Ne laissez pas le R410A se répandre dans l'atmosphère: le R410A sont des gaz à effet de serre fluorés, couverts par le protocole de Kyoto avec un potentiel de réchauffement global (PRG) R410A: = 2088.

Les Tn d'équivalent-CO₂ de gaz à effet de serre fluorés contenus est calculé par le PRG * Charge Totale (en kg) indiquée dans l'étiquette du produit et divisé par 1,000.

Italiano

In base alla Normativa EC N° 517/2014 su determinati gas fluorurati ad effetto serra, è obbligatorio compilare l'etichetta che si trova sull'unità inserendo la quantità totale di refrigerante caricato nell'installazione.

Non scaricare R410A nell'atmosfera: R410A sono gas fluorurati ad effetto serra che in base al protocollo di Kyoto presentano un potenziale riscaldamento globale (GWP) R410A: = 2088.

Le Tn di CO₂ equivalente di gas fluorurati ad effetto serra contenuti si calcola dal GWP indicato * Carica Totale (in kg) indicato nella etichetta del prodotto e diviso per 1000.

Português

Em conformidade com a Regulamentação da UE N° 517/2014 sobre determinados gases fluorados com efeito de estufa, é obrigatório preencher a etiqueta afixada na unidade com a quantidade total de refrigerante carregada na instalação.

Não ventilar R410A para a atmosfera: o R410A são gases fluorados com efeito de estufa abrangidos pelo potencial de aquecimento global (GWP) do protocolo de Quioto: = 2088.

Tn de CO₂ equivalente de gases fluorados com efeito de estufa é calculado pelo GWP indicado * Carga Total (em kg) indicado no rótulo de produto e dividido por 1000.

Dansk

Henhold til Rådets forordning (EF) nr. 517/2014 om visse fluorholdige drivhusgasser, skal installationens samlede mængde kølevæske fremgå af etiketten, der er klæbet fast på enheden.

Slip ikke R410A ud i atmosfæren: R410A er fluorholdige drivhus-gasser, der er omfattet af Kyoto-protokollens globale opvarmningspotentiale (GWP) R410A: = 2088.

Tn af CO₂-ækvivalent af fluorholdige drivhusgasser er beregnet ved angivet GWP * Samlet Charge (i kg) er angivet i produktets etiket og divideret med 1000.

Nederlands

Conform richtlijn EC N° 517/2014 voor bepaalde fluorbroeikasgassen, dient u de tabel in te vullen op de unit met het totale koelmiddelvolume in de installatie.

Laat geen R410A ontsnappen in de atmosfeer: R410A zijn fluorbroeikasgassen die vallen onder het protocol van Kyoto inzake klimaatverandering global warming potential (GWP) R410A: = 2088.

Tn van CO₂-equivalent van fluorbroeikasgassen wordt berekend door het aangegeven GWP * Totale Hoeveelheid (in kg) aangegeven in het product label en gedeeld door 1000.

Svenska

Enligt reglering EC N° 517/2014 om vissa fluorhaltiga växthusgaser, måste etiketten som sitter på enheten fyllas i med sammanlagd mängd kylmedium som fyllts på under installationen.

Släpp inte ut R410A i atmosfären: R410A är fluorhaltiga växthus-gaser som omfattas av Kyotoprotokollet om global uppvärmnings-potential (GWP) R410A: = 2088.

Tn av CO₂-ekvivalenter fluorhaltiga växthusgaser beräknas genom indikerat GWP * Total Påfyllning (i kg) som anges i produktetiketten och divideras med 1000.

Ελληνικά

Σύμφωνα με τον Κανονισμό 517/2014/EK για για ορισμένα φθοριούχα αέρια θερμοκηπίου, είναι υποχρεωτική η συμπλήρωση της επισήμανσης που επισυνάπτεται στη μονάδα με το συνολικό ποσό ψυκτικού που εισήχθη κατά την εγκατάσταση.

Μην απελευθερώνετε R410A στην ατμόσφαιρα. Τα R410A είναι φθοριούχα αέρια του θερμοκηπίου που εμπίπτουν στο πρωτοκόλλο του κλιματικού δυναμικού θέρμανσης του πλανήτη (GWP) R410A/R407C: = 2088

Το ισοδύναμο CO₂ φθοριούχων αερίων θερμοκηπίου που περιέχονται υπολογίζεται από υποδεικνύεται GWP * Συνολική πλήρωση (σε kg) που αναφέρεται στην ετικέτα του προϊόντος και χωρίζονται από το 1000.

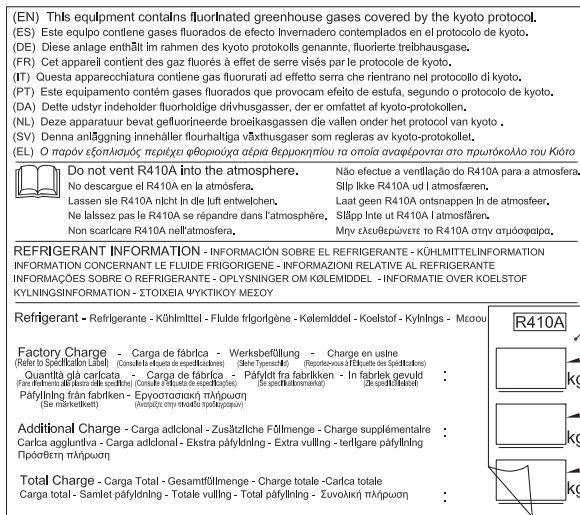


Figure 1. F-Gas Label with Protection Plastic Film

Protection Plastic Film

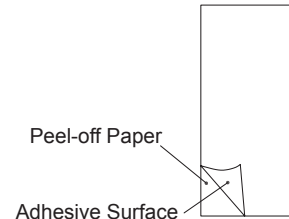


Figure 2. Protection Plastic Film

English

Instructions to fill in the “F-Gas Label”:

- 1.- Fill in the Label with indelible ink the refrigerant amounts: ① - Factory Charge, ② - Additional Charge & ③ - Total Charge.
- 2.- Stick the Protection Plastic Film on the F-Gas Label (delivered in a plastic bag with the Manual). To see Figure n° 2.

Español

Instrucciones para rellenar la etiqueta “F-Gas Label”:

- 1.- Añote las cantidades en la etiqueta con tinta indeleble: ① - Carga de Fábrica, ② - Carga Adicional y ③ - Carga Total.
- 2.- Coloque el adhesivo plástico de protección (entregado adjunto al Manual). Ver Figura n° 2.

Deutsch

Anleitung zum Ausfüllen des Etiketts “F-Gas Label”:

- 1.- Schreiben Sie die Mengen mit wischfester Tinte auf das Etikett: ① - Werksbefüllung, ② - Zusätzliche Befüllung & ③ - Gesamtfüllmenge.
- 2.- Bringen Sie den Schutzaufkleb an (zusammen mit dem Handbuch geliefert). Siehe Abbildung Nr. 2.

Français

Instructions pour remplir l'Étiquette “F-Gas Label”:

- 1.- Anotez les quantités sur l'Étiquette avec de l'encre indélébile: ① - Charge en usine, ② - Charge supplémentaire et ③ - Charge totale.
- 2.- Placez le plastique autocollant de protection (remis avec le Manual). Voir Figure n° 2.

Italiano

Istruzioni per compilare l'Etichetta “F-Gas Label”:

- 1.- Annotare le quantità sull'etichetta con inchiostro indelebile: ① - Quantità già caricata, ② - Carica aggiuntiva e ③ - Carica totale.
- 2.- Collocare l'adesivo plastico di protezione (consegnato assieme al Manuale). Vedere Figura n. 2.

Português

Instruções para preencher a etiqueta “F-Gas Label”:

- 1.- Añote as quantidades na etiqueta com tinta indelével: ① - Carga de fábrica, ② - Carga adicional e ③ - Carga total.
- 2.- Coloque o adesivo plástico de protecção (fornecido com o Manual). Ver Figura n° 2.

Dansk

Instruktioner til udfyldning af etiketten “F-Gas Label”:

- 1.- Angiv mængderne på etiketten med uudsletteligt blæk: ① - Fabrikspåfyldning, ② - Ekstrapåfyldning & ③ - Samletpåfyldning.
- 2.- Sæt det beskyttende klæbemærke (der leveres sammen med brugervejledningen) på. Se fig. 2.

Nederlands

Instructies voor het invullen van het label “F-Gas Label”:

- 1.- Noteer de hoeveelheden met onuitwisbare inkt op het label: ① - Fabrieksvulling, ② - Extra vulling & ③ - Totale vulling.
- 2.- Plaats de plastic beschermband (met de handleiding meegeleverd). Zie Figuur nr. 2.

Svenska

Instruktioner för påfyllning, etiketten “F-Gas Label”:

- 1.- Anteckna kvantiteterna på etiketten med permanent bläck: ① - Fabrikspåfyllning, ② - Ytterligare påfyllning & ③ - Total påfyllning.
- 2.- Klistra på skyddsfilmen i plast (finns i pårmen till handboken). Se bild nr. 2.




Ελληνικά

Τρόπος συμπλήρωσης της ετικέτας “F-Gas Label”:

- 1.- Σημειώστε στην ετικέτα τις ποσότητες με ανεξίτηλο μελάνι: ① - Εργοστασιακή πλήρωση, ② - Πρόσθετη πλήρωση & ③ - Συνολική πλήρωση.
- 2.- Τοποθετήστε το πλαστικό, προστατευτικό αυτοκόλλητο (που έχει παραδοθεί με το Εγχειρίδιο). Ανατρέξτε στην εικόνα 2

MODELS CODIFICATION	Important note: Please, check, according to the model name, which is your heat pump type, how it is abbreviated and referred to in this instruction manual. This Installation and Operation Manual is only related to Indoor Units YUTAKI (S / SCOMBI / S80) combined with Outdoor Units RAS-WH(V)NPE.
CODIFICACIÓN DE MODELOS	Nota importante: compruebe, de acuerdo con el nombre del modelo, el tipo de sistema de bomba de calor del que dispone, su abreviatura y su referencia en el presente manual de instrucciones. Este Manual de instalación y funcionamiento sólo está relacionado con unidades interiores YUTAKI (S / SCOMBI / S80) combinadas con unidades externas RAS-WH(V)NPE.
MODELLCODES	Wichtiger Hinweis: Bitte stellen Sie anhand der Modellbezeichnung den Wärmepumpentyp und das entsprechende, in diesem Technischen Handbuch verwendete Kürzel fest. Dieses Installations- und Betriebshandbuch bezieht sich nur auf YUTAKI (S / SCOMBI / S80)-Innengeräte in Kombination mit RAS-WH(V)NPE Außengeräten.
CODIFICATION DES MODÈLES	Note importante : Veuillez déterminer, d'après le nom du modèle, quel est votre type de pompe à chaleur et quelle est son abréviation et référence dans le présent manuel d'instruction. Ce manuel d'installation et de fonctionnement ne concernent que les unités intérieures YUTAKI (S / SCOMBI / S80) combinées à des groupes extérieurs RAS-WH(V)NPE.
CODIFICAZIONE DEI MODELLI	Nota importante: in base al nome del modello, verificare il tipo di pompa di calore in possesso nonché il tipo di abbreviazione e di riferimento utilizzati in questo manuale di istruzioni. Questo manuale di installazione e di funzionamento fa riferimento alla sola combinazione di unità interne YUTAKI (S / SCOMBI / S80) e unità esterne RAS-WH(V)NPE.
CODIFICAÇÃO DE MODELOS	Nota Importante: por favor, verifique, de acordo com o nome do modelo, qual é o seu tipo de bomba de calor, e como este é abreviado e mencionado neste manual de instruções. Este manual de instalação e de funcionamento só está relacionado com a unidade interior YUTAKI (S / SCOMBI / S80) combinada com as unidades exteriores RAS-WH(V)NPE.
MODELKODIFICERING	Vigtig information: Kontroller modelnavnet på dit varmepumpe for at se, hvilken type varmepumpe du har, hvordan det forkortes, og hvordan der henvises til det i denne vejledning. Denne bruger- og monteringsvejledning gælder kun YUTAKI (S / SCOMBI / S80)-indendørsenheder kombineret med RAS-WH(V)NPE-udendørsenheder.
CODERING VAN DE MODELLEN	Belangrijke opmerking: Controleer aan de hand van de modelnaam welk type MET warmtepomp u heeft, hoe de naam wordt afgekort en hoe ernaar wordt verwezen in deze instructie-handleiding. Deze Installatie- en bedieningshandleiding heeft alleen betrekking op binnenunits YUTAKI (S / SCOMBI / S80) gecombineerd met buitenunits RAS-WH(V)NPE.
MODELLER	Viktigt! Kontrollera med modellnamnet vilken typ av endast för varmepump du har, hur den förkortas och hur den anges i den här handboken. Denna handbok för installation och användning gäller endast för inomhusenheter YUTAKI (S / SCOMBI / S80) kombinerade med utomhusenheter RAS-WH(V)NPE.
ΚΩΔΙΚΟΠΟΙΗΣΗ ΜΟΝΤΕΛΩΝ	σημαντική σημείωση: ελέγξτε, σύμφωνα με το όνομα μοντέλου, τον τύπο του δικού σας αντλία θερμότητας και με ποια σύντμηση δηλώνεται και αναφέρεται σε αυτό το εγχειρίδιο. αυτό το εγχειρίδιο εγκατάστασης και λειτουργίας αφορά μόνο τις εσωτερικές μονάδες yutaki (s / scombi / s80) σε συνδυασμό με εξωτερικές μονάδες ras-wh(v)npe.

◆ **YUTAKI SERIES**

OUTDOOR UNIT · UNIDAD EXTERIOR · AUßENEINHEIT · UNITÉ EXTÉRIEURE · UNITÀ ESTERNA · UNIDADE EXTERIOR · UDENDRS AGGREGAT · BUITENTOESTEL · UTOMHUSENHET · ΕΞΩΤΕΡΙΚΗ ΜΟΝΑΔΑ	
HEAT PUMP MODELS - MODELOS CON BOMBA DE CALOR WÄRMEPUMPENMODELLE - MODÈLES POMPE À CHALEUR MODELLI POMPA DI CALORE - MODELOS BOMBA DE CALOR VARMEPUMPEMODELLER - MODELLEN MET WARMTEPOMP MODELLER ENDAST FÖR KYLNINGSFUNKTION - ΜΟΝΤΕΛΑ ΜΕ ΑΝΤΛΙΑ ΘΕΡΜΟΤΗΤΑΣ	
Single Phase - Monofásico - Einphasig - Monophasé - Monofase Monofásico - Enfaset - Eenfasig - En fas - Μονοφασικά	Three Phase - Trifásico - Dreiphasig - Triphasé - Trifase - Trifásico Trefaset - Driefasig - Trefasig - Τριφασικά
	
1~ 230V 50Hz	3N~ 400V 50Hz
	
Unit	Unit
RAS-4WHVNPE	RAS-4WHNPE
RAS-5WHVNPE	RAS-5WHNPE
RAS-6WHVNPE	RAS-6WHNPE
	RAS-8WHNPE
	RAS-10WHNPE

INDEX

- 1 GENERAL INFORMATION
- 2 SAFETY
- 3 IMPORTANT NOTICE
- 4 TRANSPORTATION AND HANDLING BEFORE OPERATION
- 5 BEFORE OPERATION
- 6 NAME OF PARTS
- 7 UNITS INSTALLATION
- 8 REFRIGERANT PIPING & REFRIGERANT CHARGE
- 9 DRAIN PIPING
- 10 ELECTRIC WIRING
- 11 COMMISSIONING
- 12 MAIN SAFETY DEVICES

ÍNDICE

- 1 INFORMACIÓN GENERAL
- 2 SEGURIDAD
- 3 AVISO IMPORTANTE
- 4 TRANSPORTE Y MANIPULACIÓN
- 5 ANTES DEL FUNCIONAMIENTO
- 6 NOMBRE DE LAS PIEZAS
- 7 INSTALACIÓN DE LAS UNIDADES
- 8 TUBERÍA Y CARGA DE REFRIGERANTE
- 9 TUBERÍA DE DESAGÜE
- 10 CABLEADO ELÉCTRICO
- 11 PUESTA EN MARCHA
- 12 PRINCIPALES DISPOSITIVOS DE SEGURIDAD

INHALTSVERZEICHNIS

- 1 ALLGEMEINE INFORMATIONEN
- 2 SICHERHEIT
- 3 WICHTIGER HINWEIS
- 4 TRANSPORT UND BEDIENUNG
- 5 VOR DEM BETRIEB
- 6 TEILEBEZEICHNUNG
- 7 GERÄTEINSTALLATION
- 8 KÄLTEMITTELLEITUNG UND KÄLTEMITTELMENGE
- 9 ABFLUSSLEITUNGEN
- 10 KABELANSCHLUSS
- 11 INBETRIEBNAHME
- 12 GRUNDLEGENDE SICHERHEITSVORRICHTUNGEN

INDEX

- 1 INFORMATIONS GÉNÉRALES
- 2 SÉCURITÉ
- 3 REMARQUE IMPORTANTE
- 4 TRANSPORT ET MANIPULATION
- 5 AVANT LE FONCTIONNEMENT
- 6 NOMENCLATURE DES PIÈCES
- 7 INSTALLATION DES UNITÉS
- 8 TUYAUTERIE FRIGORIFIQUE ET CHARGE DU FLUIDE FRIGORIGÈNE
- 9 TUYAU D'ÉVACUATION
- 10 CÂBLAGE ÉLECTRIQUE
- 11 MISE EN SERVICE
- 12 PRINCIPAUX DISPOSITIFS DE SÉCURITÉ

INDICE

- 1 INFORMAZIONI GENERALI
- 2 SICUREZZA
- 3 NOTA IMPORTANTE
- 4 TRASPORTO E MOVIMENTAZIONE
- 5 PRIMA DEL FUNZIONAMENTO
- 6 NOME DEI COMPONENTI
- 7 INSTALLAZIONE DELLE UNITÀ
- 8 LINEA E CARICA DI REFRIGERANTE
- 9 LINEA DI DRENAGGIO
- 10 COLLEGAMENTI ELETTRICI
- 11 MESSA IN SERVIZIO
- 12 PRINCIPALI DISPOSITIVI DI SICUREZZA

ÍNDICE

- 1 INFORMAÇÃO GERAL
- 2 SEGURANÇA
- 3 NOTA IMPORTANTE
- 4 TRANSPORTE E MANUSEAMENTO
- 5 ANTES DE UTILIZAR A UNIDADE
- 6 NOME DAS PEÇAS
- 7 INSTALAÇÃO DAS UNIDADES
- 8 TUBAGEM E CARGA DE REFRIGERANTE
- 9 TUBAGEM DE DESCARGA
- 10 LIGAÇÕES ELÉTRICAS
- 11 COLOCAÇÃO EM FUNCIONAMENTO
- 12 DISPOSITIVOS DE SEGURANÇA PRINCIPAIS

INDHOLDSFORTEGNELSE

- 1 GENEREL INFORMATION
- 2 SIKKERHED
- 3 VIGTIG INFORMATION
- 4 TRANSPORT OG HÅNDBTERING
- 5 FØR DRIFT
- 6 NAVN PÅ DELE
- 7 INSTALLATION AF ENHEDER
- 8 KØLERØRSYSTEM OG PÅFYLDNING AF KØLEMIDDEL
- 9 AFLØBSRØR
- 10 ELEKTRISKE LEDNINGER
- 11 IDRIFTSÆTTELSE
- 12 PRIMÆRE SIKKERHEDSANORDNINGER

INHOUDSOPGAVE

- 1 ALGEMENE INFORMATIE
- 2 VEILIGHEID
- 3 BELANGRIJKE MEDEDELING
- 4 TRANSPORT EN BEHANDELING
- 5 VOORDAT U HET SYSTEEM IN GEBRUIK NEEMT
- 6 NAMEN VAN ONDERDELEN
- 7 DE UNITS INSTALLEREN
- 8 KOELMIDDELLEIDINGEN & HOEVEELHEID KOELMIDDEL
- 9 AFVOERLEIDING
- 10 ELEKTRISCHE BEDRADING
- 11 INBEDRIJFSTELLING
- 12 BELANGRIJKSTE VEILIGHEIDSVORZIENINGEN

INNEHALLSFÖRTECKNING

- 1 ALLMÄN INFORMATION
- 2 SÄKERHET
- 3 VIKTIGT MEDDELANDE
- 4 TRANSPORT OCH HANTERING
- 5 FÖRE DRIFT
- 6 DELARNAS NAMN
- 7 INSTALLATION AV ENHETER
- 8 KYLRÖR OCH PÅFYLLNING AV KYLMEDIUM
- 9 DRÄNERINGSRÖR
- 10 ELEKTRISKA ANSLUTNINGAR
- 11 DRIFTSÄTTNING
- 12 HUVUDSAKLIGA SÄKERHETSANORDNINGAR

ΕΥΡΕΤΗΡΙΟ

- 1 ΓΕΝΙΚΕΣ ΠΛΗΡΟΦΟΡΙΕΣ
- 2 ΑΦΑΛΕΙΑ
- 3 ΣΗΜΑΝΤΙΚΗ ΠΑΡΑΤΗΡΗΣΗ
- 4 ΜΕΤΑΦΟΡΑ ΚΑΙ ΧΕΙΡΙΣΜΟΣ
- 5 ΠΡΙΝ ΤΗ ΛΕΙΤΟΥΡΓΙΑ
- 6 ΟΝΟΜΑΤΑ ΕΞΑΡΤΗΜΑΤΩΝ
- 7 ΕΓΚΑΤΑΣΤΑΣΗ ΜΟΝΑΔΩΝ
- 8 ΣΩΛΗΝΩΣΕΙΣ ΨΥΚΤΙΚΟΥ & ΠΛΗΡΩΣΗ ΜΕ ΨΥΚΤΙΚΟ ΜΕΣΟ
- 9 ΣΩΛΗΝΩΣΕΙΣ ΑΠΟΧΕΤΕΥΣΗΣ
- 10 ΗΛΕΚΤΡΙΚΕΣ ΚΑΛΩΔΙΩΣΕΙΣ
- 11 ΕΝΑΡΞΗ ΛΕΙΤΟΥΡΓΙΑΣ
- 12 ΣΥΣΚΕΥΕΣ ΑΣΦΑΛΕΙΑΣ

EN	English	Original version
ES	Español	Versión traducida
DE	Deutsch	Übersetzte Version
FR	Français	Version traduite
IT	Italiano	Versione tradotta
PT	Português	Versão traduzida
DA	Dansk	Oversat version
NL	Nederlands	Vertaalde versie
SV	Svenska	Översatt version
EL	Ελληνικά	Μεταφρασμένη έκδοση

1 GENERAL INFORMATION

1.1 GENERAL NOTES

© Copyright 2016 HITACHI Air Conditioning Products Europe, S.A.U – All rights reserved.

No part of this publication may be reproduced, copied, filed or transmitted in any shape or form without the permission of HITACHI Air Conditioning Products Europe, S.A.U.

Within the policy of continuous improvement of its products, HITACHI Air Conditioning Products Europe, S.A.U. reserves the right to make changes at any time without prior notification and without being compelled to introducing them into products subsequently sold. This document may therefore have been subject to amendments during the life of the product.

HITACHI makes every effort to offer correct, up-to-date documentation. Despite this, printing errors cannot be controlled by HITACHI and are not its responsibility.

As a result, some of the images or data used to illustrate this document may not refer to specific models. No claims will be accepted based on the data, illustrations and descriptions included in this manual.

2 SAFETY

2.1 APPLIED SYMBOLS

During normal heat pump system design work or unit installation, greater attention must be paid in certain situations requiring particular care in order to avoid damage to the unit, the installation or the building or property.

Situations that pose a risk to the safety of those in the surrounding area or to the unit itself are clearly indicated in this manual.

A series of special symbols are used to clearly identify these situations.

Pay close attention to these symbols and to the messages following them, as your safety and that of others depends on it.

DANGER

- *The text following this symbol contains information and instructions relating directly to your safety.*
- *Not taking these instructions into account could lead to serious, very serious or even fatal injuries to you and others.*

In the texts following the danger symbol you can also find information on safety procedures during unit installation.

CAUTION

- *The text following this symbol contains information and instructions relating directly to your safety.*
- *Not taking these instructions into account could lead to minor injuries to you and others.*
- *Not taking these instructions into account could lead to unit damage.*

In the texts following the caution symbol you can also find information on safety procedures during unit installation.

NOTE

- *The text following this symbol contains information or instructions that may be of use or that require a more thorough explanation.*
- *Instructions regarding inspections to be made on unit parts or systems may also be included.*

2.2 ADDITIONAL INFORMATION ABOUT SAFETY

DANGER

- **Do not pour water into the indoor or outdoor unit. These products are equipped with electrical parts. If water contacts with electrical components then it will cause a serious electrical shock.**
- **Do not touch or adjust safety devices inside the indoor or outdoor units. If these devices are touched or adjusted, it may cause a serious accident.**
- **Do not open the service cover or access the indoor or outdoor units without disconnecting the main power supply.**
- **In case of fire Turn OFF the main switch, put out the fire at once and contact your service contractor.**

CAUTION

- Do not use any sprays such as insecticide, lacquer, hair spray or other flammable gases within approximately one (1) meter from the system.

- If circuit breaker or fuse is often activated, stop the system and contact your service contractor.
- Do not make service or inspections tasks by yourself. This works must be performed by qualified service person.
- Do not put any strange material (sticks, etc...) into the air inlet and outlet. These units have high speed rotating fans and it is dangerous that any object touches them.
- Refrigerant leakage can cause difficulty with breathing due to insufficient air.
- This appliance must be used only by adult and capable people, having received the technical information or instructions to handle properly and safely this appliance.
- Children should be supervised to ensure that they do not play with the appliance.

NOTE

It is recommended to ventilate the room every 3 or 4 hours.

3 IMPORTANT NOTICE

- The supplementary information about the purchased products is supplied in a CD-ROM, which can be found bundled with the indoor unit. In case that the CD-ROM is missing or it is not readable, please contact your Hitachi dealer or distributor.
- **PLEASE READ THE MANUAL AND THE FILES ON THE CD-ROM CAREFULLY BEFORE STARTING WORK ON THE INSTALLATION OF THE SYSTEM.** Failure to observe the instructions for installation, use and operation described in this documentation may result in operating failure including potentially serious faults, or even the destruction of the system.
- Verify, in accordance with the manuals which appear in the outdoor and indoor units, that all the information required for the correct installation of the system is included. If this is not the case, contact your distributor.
- HITACHI pursues a policy of continuing improvement in design and performance of products. The right is therefore reserved to vary specifications without notice.
- HITACHI cannot anticipate every possible circumstance that might involve a potential hazard.
- This outdoor unit has not been designed for industrial processes, and it's use as heat pump is limited to the scope of application of the YUTAKI Series. For use in other applications, please contact your HITACHI dealer or service contractor.
- No part of this manual may be reproduced without written permission.
- If you have any questions, contact your service contractor of HITACHI.
- This manual should be considered as a permanent part of the heat pump system. This manual gives a common description and information for this heat pump which you operate as well as for other models.
- Check and make sure that the explanations of each part of this manual correspond to your heat pump model.
- Refer to the models codification to confirm the main

characteristics of your system.

- Signal words (NOTE, DANGER and CAUTION) are used to identify levels of hazard seriousness. Definitions for identifying hazard levels are provided below with their respective signal words.
- This outdoor unit is exclusively to use for air to water systems. It can not be used with indoor units in air to air systems.

DANGER

Pressure Vessel and Safety Device: This heat pump is equipped with a high pressure vessel under PED (Pressure Equipment Directive). The pressure vessel has been designed and tested before shipment according to PED. Also, in order to prevent the system from an abnormal pressure, a high pressure switch, which needs no field adjustment, is utilized in the refrigeration system. Therefore, this heat pump is protected from abnormal pressures. However, if abnormally high pressure is applied to the refrigeration cycle including the high pressure vessel(s), it will result in serious injury or death due to explosion of the pressure vessel. Do not apply a pressure higher than the following pressure to the system, by modifying or changing the high pressure switch.

CAUTION

This unit is designed for commercial and light industrial application. If installed in house hold appliance, it could cause electromagnetic interference.

Start-up and Operation: Check to ensure that all the stop valves are fully opened and no obstacle exists at the inlet/outlet sides before start-up and during the operation.

Maintenance: Periodically check the high pressure side pressure. If the pressure is higher than the maximum allowable pressure, stop the system and clean the heat exchanger or remove the cause.

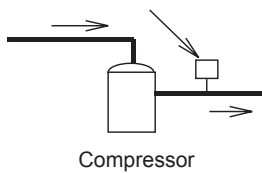
Maximum Allowable Pressure and High Pressure Cut-out Value:

Refrigerant	Maximum Allowable Pressure (MPa)	High Pressure Switch Cut-out Value (MPa)
R410A	4.15	4.00 ~ 4.10

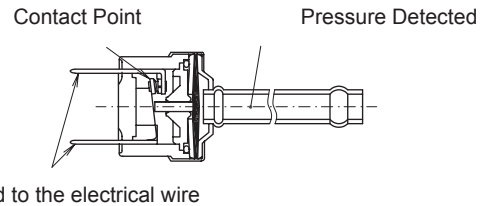
i NOTE

The label for the vessel under PED are attached on the high pressure vessel. The pressure vessel capacity and vessel category are indicated on the vessel.

Location of High Pressure Switch



Structure of High Pressure Switch



i NOTE

The high pressure switch is indicated on the electrical wiring diagram in the outdoor unit as PSH connected to printed circuit board (PCB1) in the outdoor unit

! DANGER

- Do not change the high-pressure switch locally or change the high pressure cut-out set value locally. If changed, it will cause serious injury or death due to explosion.
- Do not attempt to turn service valve rod beyond its stop.

4 TRANSPORTATION AND HANDLING

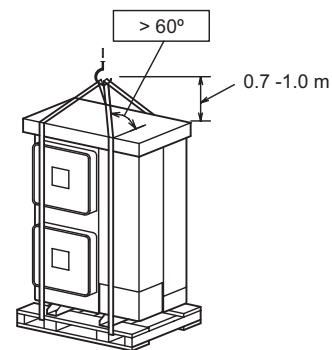
When hanging the unit, ensure a balance of the unit, check safety and lift it up smoothly

Do not remove any packing materials.

Hang the unit under packing condition with two ropes.

For safety reasons ensure that the outdoor unit is lifted smoothly and does not lean

RAS-(4-10)WH(V)NPE



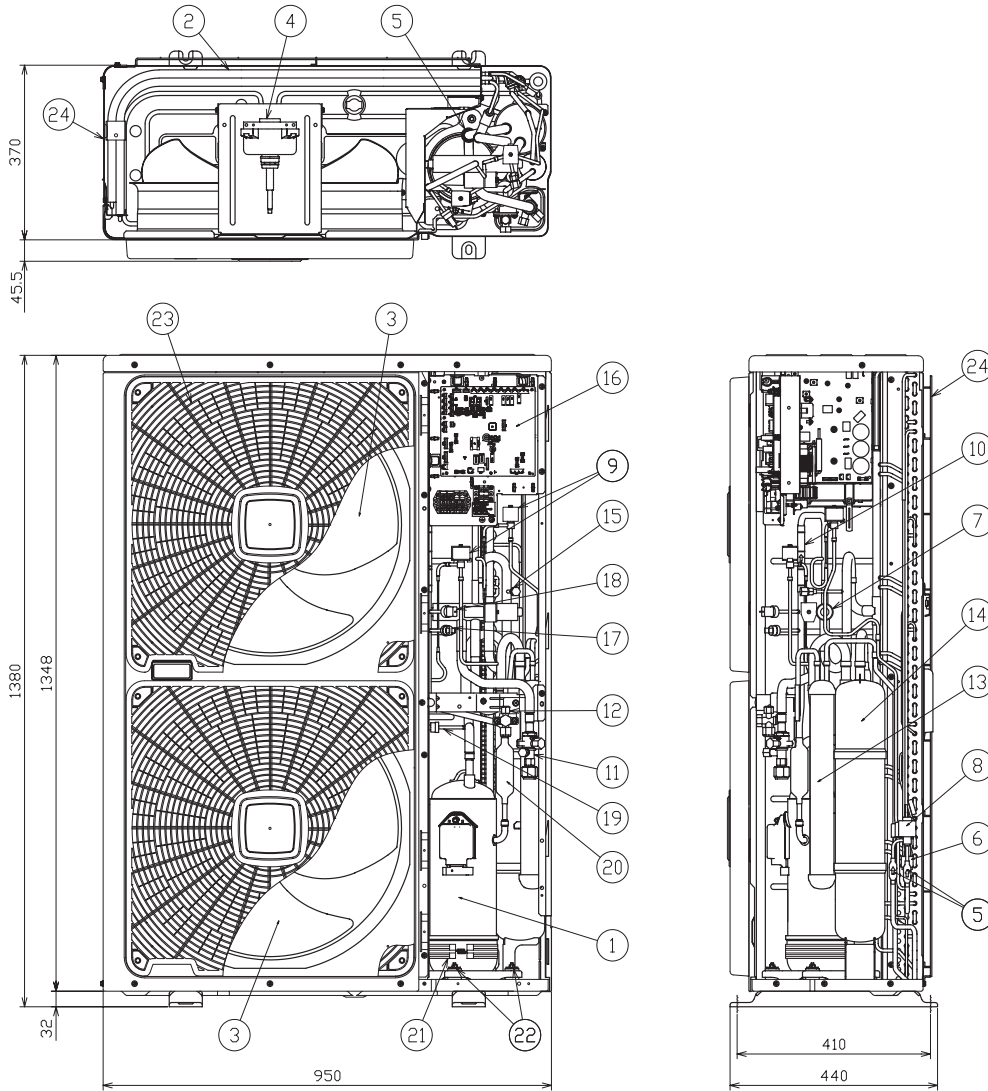
Model	Gross Weight (kg)
RAS-(4-6)WH(V)NPE	116
RAS-8WHNPE	152
RAS-10WHNPE	154

5 BEFORE OPERATION

! CAUTION

- Supply electrical power to the system for approximately 12 hours before start-up or a long shutdown. Do not start the system immediately after power supply, it may cause a compressor failure because the compressor is not heated well.
- When the system is started after a shutdown longer than approximately 3 months, it is recommended to check the system by your service contractor.
- Turn OFF the main switch when the system is to be stopped for a long period of time: If the main switch is not turned OFF, electricity will be used, because the oil heater is always energised during compressor stopping.
- Make sure that the outdoor unit is not covered with snow or ice. If covered, remove it by using hot water (approximately 50°C). If the water temperature is higher than 50 °C, it will cause damage to plastic parts.

6 NAME OF PARTS



7T143459

N°	Part Name
1	Compressor
2	Heat exchanger
3	Propeller fan (2pcs.)
4	Fan motor (2pcs.)
5	Strainer
6	Distributor
7	Reversing Valve
8	Micro-computer control expansion valve
9	Solenoid valve
10	Check valve
11	Stop valve for gas line
12	Stop valve for liquid line

N°	Part Name
13	Receiver
14	Accumulator
15	Check joint
16	Electrical box
17	High pressure switch for protection
18	Sensor for refrigerant pressure
19	Pressure switch for control
20	Silencer
21	Crankcase heater
22	Vibration absorbing rubber (4pcs.)
23	Air outlet
24	Air inlet

7 UNITS INSTALLATION

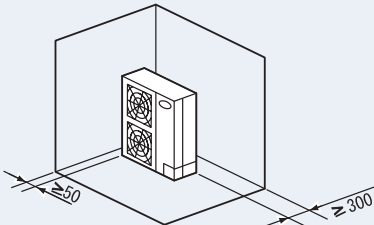
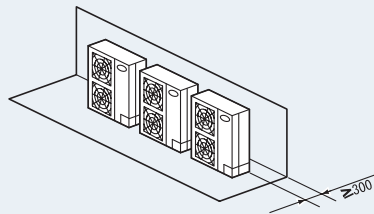
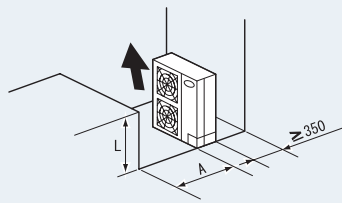
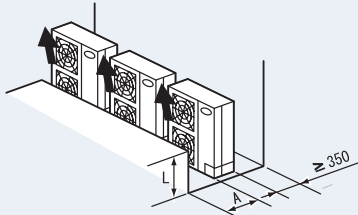
7.1 OUTDOOR UNITS INSTALLATION

⚠ CAUTION

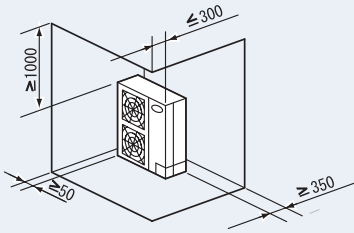
- Transport the products as close to the installation location as practical before unpacking.
- Do not put any material on the products.
- Apply four lifting wires on to the outdoor, when lifting it by crane
- Install the outdoor unit with sufficient clearance around it for operation and maintenance as shown in the next figures. Install the outdoor unit where good ventilation is available
- Do not install the outdoor unit where is a high level of oil mist, salty air or sulphurous atmosphere.
- Install the outdoor unit as far as practical (being at least 3 meters) from electromagnetic wave radiator (such as medical equipment).
- For cleaning, use noninflammable and nontoxic cleaning liquid. Use of inflammable agent may cause explosion or fire.
- Work with sufficient ventilation, for working in an enclosed space may cause oxygen deficiency. Toxic gas may be produced when cleaning agent is heated to high temperature by, e.g., being exposed to fire.
- Cleaning liquid shall be collected after cleaning.
- Pay attention not to clamp cables when attaching the service cover to avoid electric shock or fire.
- Keep clearance between the units of more than 100mm, and avoid obstacles that may hamper air intake, when installing more than one units together.
- Install the outdoor unit in the shade or not exposed to direct sunshine or direct radiation from high temperature heat source.
- Do not install the Outdoor Unit in a space where a seasonal wind directly blows to the Outdoor fan.
- Check to ensure that the foundation is flat, level and sufficiently strong.
- Install the unit in a restricted area not accessible by the general public
- Aluminium fins have very sharp edges. Pay attention to the fins to avoid injury.

7.1.1 Installation space

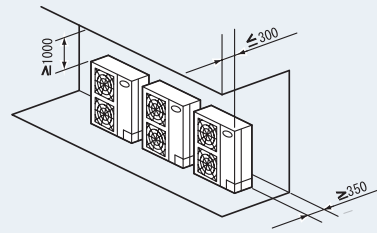
(Unit: mm)

Blocked in Inlet Side	
Upper Side Open	
Single Installation	Multiple Installation (Two units or more)
	
200 or more of the back space is acceptable when the right and left sides are open.	Allow 100 mm of space between units. Leave open both right and left sides.
	
Be sure to use the fan direction guide. Leave open both right and left sides.	Be sure to use the fan direction guide. Allow 100 mm of space between units. Leave open both right and left sides.
Upper Side Blocked	
Single Installation	Multiple Installation (Two units or more)

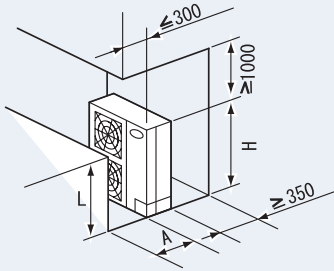
Blocked in Inlet Side



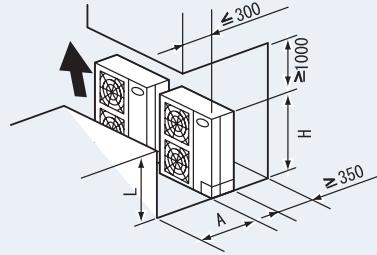
100 mm or more of the side space is acceptable on the service cover side.



Allow 100 mm of space between units. Leave open both right and left sides..



Leave open both right and left sides.



Be sure to use the fan direction guide. Allow 100 mm of space between units. Leave open both right and left sides. No more than 2 units for multiple installation.

The length A is as shown in the following table:

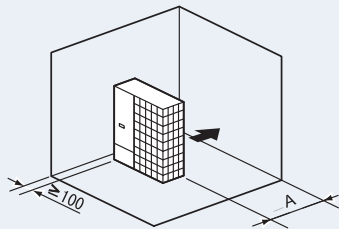
L	A
$0 < L \leq 1/2H$	600 or greater
$1/2H < L \leq H$	1400 or greater

When $L > H$ use a base for outdoor unit to make $L \leq H$. Close the base not to allow the outlet air bypassed.

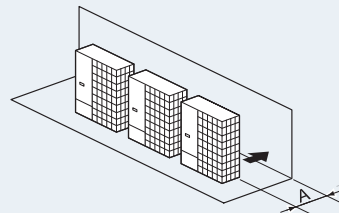
Outlet Side Blocked

Upper Side Open

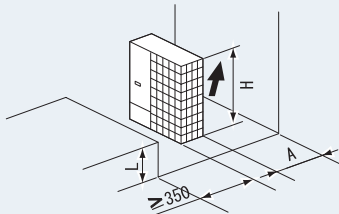
Single Installation



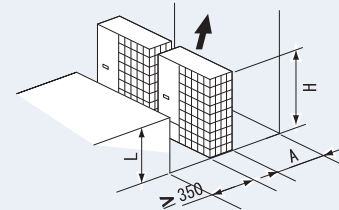
Multiple Installation (Two units or more)



Allow 100 mm of space between units. Both right and left sides shall be open.



Be sure to use the fan direction guide. Leave open both right and left sides.



Be sure to use the fan direction guide. Allow 100 mm of space between units. Leave open both right and left sides. No more than 2 units for multiple installation.

The length A is as shown in the following table:

L	A
$0 < L \leq 1/2H$	600 or greater
$1/2H < L \leq H$	1400 or greater

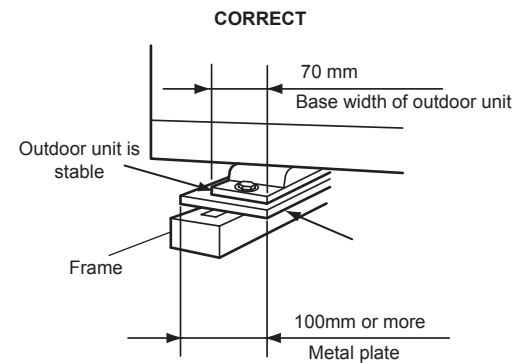
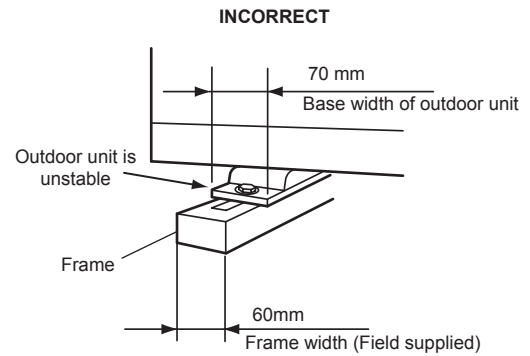
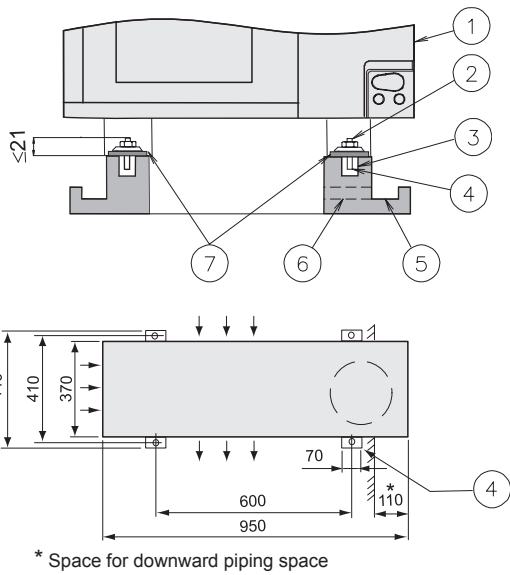
When $L > H$ use a base for outdoor unit to make $L \leq H$. Close the base not to allow the outlet air bypassed.

7.1.2 Installation place provision

◆ Concrete Foundation

- 1 Foundation could be on flat and is recommended be 100-300 mm higher than ground level.
- 2 Install a drainage around foundation for smooth drain
- 3 When installing the outdoor unit fix the unit by anchor bolts of M10.
- 4 When installing the unit on a roof or a veranda, drain water sometimes turns to ice on a cold morning. Therefore, avoid draining in an area that people often use because it is slippery.

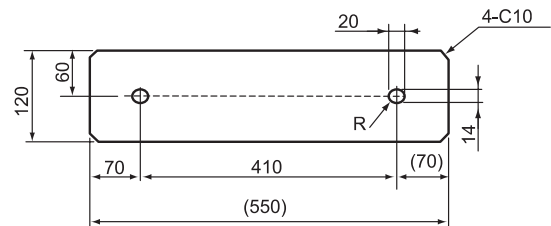
- 5 The whole of the base of the outdoor unit should be installed on a foundation. When using vibration-proof mat, it should also be positioned the same way. When installing the outdoor unit on a field supplied frame, use metal plates to adjust the frame width for stable installation as shown in below figure.



N°	Description
①	Outdoor Unit
②	Cut this portion of bolt If not, it's difficult to remove service cover
③	Mortar Hole (Ø100xDepth 150)
④	Anchor Bolt M10 (Ø12.5 Hole)
⑤	Drainage (Wide 100xDepth 150)
⑥	Drainage
⑦	Vibration-proof rubber

Recommended Metal Plate Size

- (Field-Supplied) Material: Hot-Rolled Mild Steel
- Plate (SPHC) Plate Thickness: 4.5 T



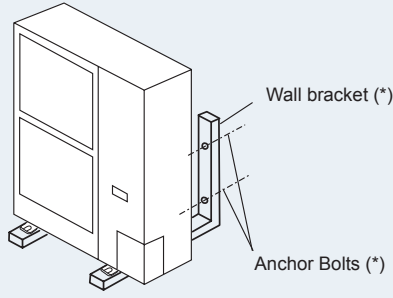
i NOTE

When the mark * dimension is secured, piping work from bottom side is easy without interference of foundation.

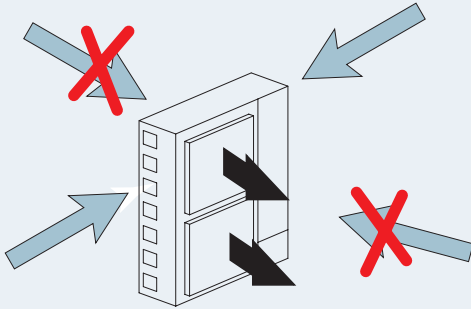
◆ Fix Unit to the wall

<p>Fix the Unit onto the wall as the figure indicates. (field supplied stay)</p> <p>Ensure the foundation so that avoid the deforming and noise.</p> <p>In case of prevention from vibration transfer to the building, use rubber Mat.</p>		<table border="1" style="width: 100%; border-collapse: collapse;"> <thead> <tr> <th>Mark</th> <th>Dimension</th> </tr> </thead> <tbody> <tr> <td>Model</td> <td>RAS-(4-10)WH(V)NPE</td> </tr> <tr> <td>A (mm)</td> <td>1109</td> </tr> </tbody> </table>	Mark	Dimension	Model	RAS-(4-10)WH(V)NPE	A (mm)	1109
Mark	Dimension							
Model	RAS-(4-10)WH(V)NPE							
A (mm)	1109							

◆ Suspended unit

<p>Suspend the unit as the drawing indicates.</p> <p>Ensure that wall can resist the Outdoor unit weight indicated in specification label plate.</p> <p>It is recommended to select each foot support to bear the full weight of the unit (in order to consider stress fatigue applied when unit is working too).</p>		<p>⚠ CAUTION</p> <p>Pay attention to the following for installation:</p> <p>Installation shall ensure that outdoor unit will not incline, vibrate, make noise or fall down by a blast of wind or in an earthquake. Calculate quake-resistance strength to ensure that installation is strong enough against falling. Fix the unit with wires (field supplied) when installing in a location without walls or windbreak and likely exposed to a blast of wind.</p> <p>To use a vibration-proof mat, fix four places to the front and back.</p>
---	---	--

◆ Installing location where the unit will be exposed to strong wind

<p>Follow the instructions below to install on the rooftop or a location without surrounding buildings, where strong wind is expected against the product.</p> <p>Choose a location where the outlet or inlet side of the product will not be exposed to strong wind.</p> <p>When the outlet is exposed to strong wind:</p> <p>Direct strong wind may cause lack of air flow and adversely affect to the operation.</p>		<p>⚠ CAUTION</p> <p>Excessive strong wind against the outdoor unit outlet may cause inverse rotation and damage the fan and motor.</p>
---	--	---

8 REFRIGERANT PIPING & REFRIGERANT CHARGE

8.1 PIPING MATERIALS

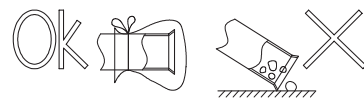
- 1 Prepare locally-supplied copper pipes.
- 2 Select the piping size with the correct thickness and correct material which can have sufficient pressure strength.
- 3 Select clean copper pipes. Make sure there is no dust and moisture inside. Blow the inside of the pipes with oxygen free nitrogen to remove any dust and foreign materials before connecting pipes.

i NOTE

- A system with no moisture or oil contamination will give maximum performance and lifecycle compared to that of a poorly prepared system. Take particular care to ensure all copper piping is clean and dry internally.
- There is no refrigerant in the cycle of the indoor unit.

⚠ CAUTION

- Cap the end of the pipe when pipe is to be inserted through a hole.
- Do not put pipes on the ground directly without a cap or vinyl tape at the end of the pipe



- If piping installation is not completed until next day or over a longer period of time, braze off the ends of the piping and charge with oxygen free nitrogen through a Schrader valve type access fitting to prevent moisture and particle contamination.
- Do not use insulation material that contains NH₃ because it can damage copper pipe material and can be a source of future leakage.
- Completely insulate both refrigerant gas piping and liquid piping between the indoor unit and the outdoor unit.
- If not insulated, dew will occur on the piping surface

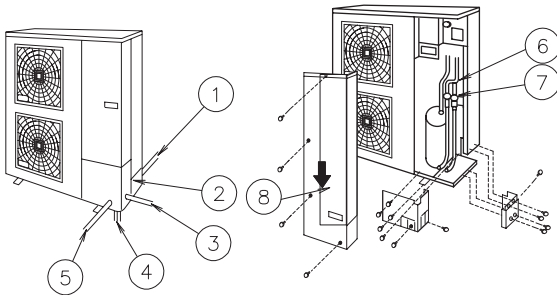
8.2 PIPING CONNECTION FOR OUTDOOR UNIT

◆ Gas pipe accessory (only for 8 and 10 HP)

For RAS-(8/10)WHNPE, the gas pipe accessory with a flare nut (factory-supplied silencer) shall be brazed to the field supplied gas line, and connected to the gas valve.



1 The pipes can be connected from 4 directions. Make holes in the piping cover or cabinet for taking out pipes. Take the piping cover away from the unit, and make holes by cutting along the guideline at the rear of the cover or punching with a driver. Remove the burr with a cutter, and place a insulation (field supplied) to protect cables and pipes.



(picture as example)

N°	Description	N°	Description
①	Rear side piping work	⑤	Front side piping work
②	Pipe Cover	⑥	Piping work
③	Right side piping work	⑦	Stop Valve
④	Bottom side piping work (Knock out hole)	⑧	Removing Direction for Service Cover

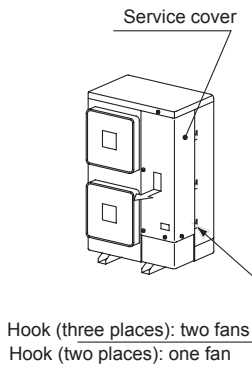
⚠ CAUTION

Notes to open/close the service cover:

- Remove the screws following the instructions to the above figure.
- Slowly press down the cover.

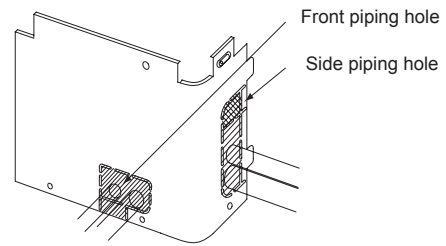
i NOTE

Hold the cover with a hand to remove screws as the cover may fall down.



(picture as example)

a. For the front and side piping

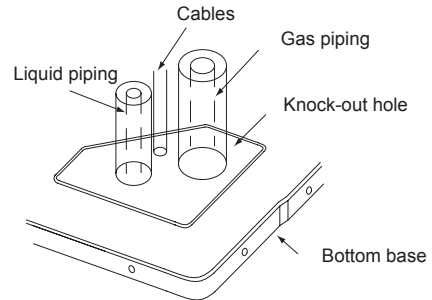


To use racking or conduit tubes, check the size and remove part following the slit.

i NOTE

Place insulation (field supplied) to protect cables and pipes from being damaged by plate edges.

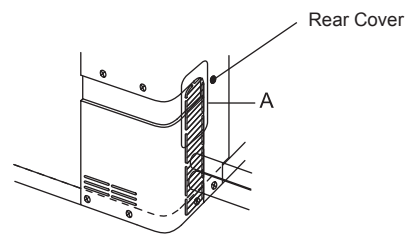
b. For the downward piping



i NOTE

Cables shall not contact directly to the pipes.

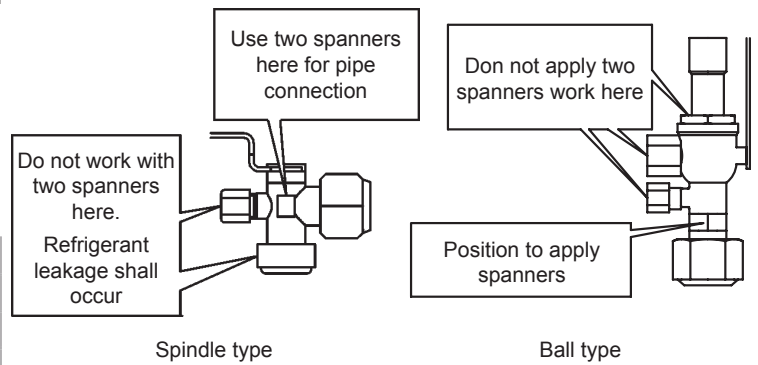
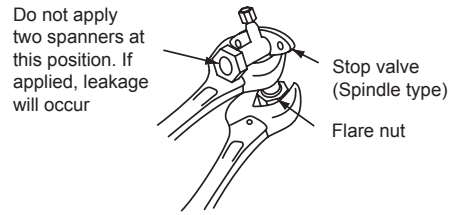
c. For the rear side piping



i NOTE

Remove the rear pipe cover under the rear cover and remove part following the slit.

- 2 Mount the piping cover in order to avoid water entering into the unit. Seal the holes where pipes and wires are inserted, by using a insulation (field-supplied).
- 3 If the field-supplied piping is connected with stop valves directly, it is recommended use a tube bender.
- 4 Check to ensure that the stop valves are closed completely before connecting pipes.
- 5 Connect the field supplied refrigerant pipes to the indoor unit and outdoor unit. Apply the oil thinly at the seat flare nut and pipe before tightening.
- 6 After connecting the refrigerant piping, seal the open space between knockout hole and refrigerant pipes by using insulation material.
- 7 Operation of stop valve should be performed according to the figure below.



Outdoor unit stop valve	
Spindle Type	Ball Type
Liquid	Gas
①	Spindle valve
②	Flare nut
③	Cap
④	Check joint for service port

Closed upon factory shipping

Tightening Torque (Nm)				
	①	②	③	④
Liquid valve	7-9	40 10HP: 60	33-42	14-18
Gas valve	9-11	80 8/10HP: 100	(4-10)HP: 20-25	

CAUTION

- At the test run, fully open the spindle and ball stop valve.
- If not fully opened, the devices will be damaged.
- Do not attempt to turn service valve rod beyond its stop.
- Do not loosen the stop ring. If the stop ring is loosened, it is dangerous since the spindle will hop out.
- An excess or a shortage of refrigerant is the main cause of trouble to the units. Charge the correct refrigerant quantity according to the description of label at the inside of service cover.
- Check for refrigerant leakage in detail. If a large refrigerant leakage occurs, it will cause difficulty with breathing or harmful gases would occur if a fire was being used in the room.

8.3 BRAZING WORK

CAUTION

- Use nitrogen gas for blowing during pipe brazing. If oxygen, acetylene or fluorocarbon gas is used, it will cause an explosion or poisonous gas.
- A lot of oxidation film will occur inside of tubes if no nitrogen gas blowing is performed during brazing work. This film will be flecked off after operation and will circulate in the cycle, resulting in clogged expansion valves, etc. This will cause bad influence to the compressor.
- Use a reducer valve when nitrogen gas blowing is performed during brazing. The gas pressure should be maintained within 0.03 to 0.05 MPa. If a excessively high pressure is applied to a pipe, it will cause an explosion.

8.4 REFRIGERANT CHARGE

⚠ CAUTION

- Do not charge OXYGEN, ACETYLENE, or other flammable and poisonous gases into the refrigerant because an explosion can occur. It is recommended that oxygen free nitrogen be charged for these types of tests cycle when performing a leakage test or an airtight test. These types of gases are extremely dangerous.
- Insulate the unions and flare-nuts at the piping connection part completely.

- Insulate the liquid piping completely to avoid a decrease of performance; if not, it will cause sweating on the surface of the pipe.
- Charge refrigerant correctly. Overcharging or insufficient charging could cause a compressor failure.
- Check for refrigerant leakage in detail. If a large refrigerant leakage occurred, it would cause difficulty with breathing or harmful gases would occur if a fire were being used in the room.
- If the flare nut is tightened too hard, the flare nut may crack after a long time and cause refrigerant leakage.

8.5 CAUTION OF THE PRESSURE BY CHECK JOINT

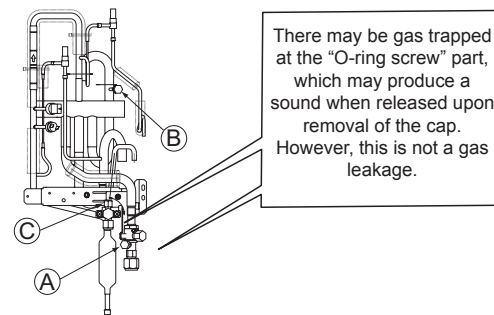
When the pressure is measured, use the check joint of gas stop valve (A), and use the check joint of liquid piping (B) in the figure below.

At that time, connect the pressure gauge according to the following table because of high pressure side and low pressure side changes by operation mode.

	Cooling Operation	Heating Operation
Check Joint for Gas Stop Valve "A"	Low Pressure	High Pressure
Check Joint for Piping "B"	High Pressure	Low Pressure
Check Joint for Liquid Stop Valve "C"	Exclusive for Vacuum Pump and Refrigerant Charge	

ⓘ NOTE

Be careful that refrigerant and oil do not splash to the electrical parts at removing the charge hoses.



8.6 REFRIGERANT CHARGING QUANTITY

Outdoor Units has been charged with refrigerant for 15m of actual piping length. An additional refrigerant charged is required in systems with actual piping length longer than 15m.

- Determine an additional refrigerant quantity according to the following procedure, and charge it into the system.
- Record the additional refrigerant quantity to facilitate service activities thereafter.

W_0 (kg) is the outdoor unit refrigerant charge before shipment explained before, and it's shown in the following table:

Model	Refrigerant charge before shipment (W_0 (kg))	Additional refrigerant charge (P) (g/m)	Maximum additional charge (kg)
RAS-4WHVNPE	3.3	60	3.9
RAS-5WHVNPE	3.4	60	3.9
RAS-6WHVNPE	3.4	60	3.9
RAS-4WHNPE	3.3	60	3.9
RAS-5WHNPE	3.4	60	3.9
RAS-6WHNPE	3.4	60	3.9
RAS-8WHNPE	5.0	(1)	10.3
RAS-10WHNPE	5.3	(1)	12.1

(1) need to be calculate

⚠ CAUTION

- When charging refrigerant accurately measure refrigerant to be charged.
- Overcharging or undercharging of refrigerant can cause compressor trouble
- In case of actual piping length less than 5 m, consult your distributor.

Additional refrigerant charge calculation method

- For all units RAS-(4-6)WH(V)NPE use the following formula:

$$W_1 = (L-15) \times P$$

- For units RAS-(8-10)WHNPE

The additional refrigerant charge for RAS-(8-10)WHNPE units must be calculated by multiplying the total piping length of each diameter per its calculation factor according to the following table. The result is the additional refrigerant charge subtracting 1.6 for 8 HP or 2.0 for 10 HP. (Fill the table with the values)

Model	Pipe size (mm)	Additional refrigerant charge factor (kg/m)
RAS-8WHNPE	Ø6.35	x 0.065
RAS-10WHNPE	Ø9.52	x 0.065

9 DRAIN PIPING

9.1 DRAIN DISCHARGING BOSS

When the base of the outdoor unit is temporarily utilized as a drain receiver and the drain water in it is discharged, this drain boss is utilized to connect the drain piping.

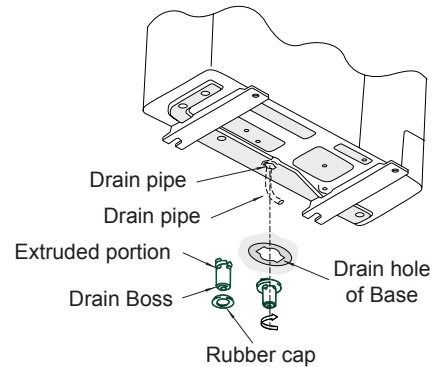
Model	Applicable Model
DBS-26	All units

◆ Connecting procedure

- 1 Insert the rubber cap into the drain boss up to the extruded portions.
- 2 Insert the boss into the unit base and turn approximately 40 degree counterclockwise.
- 3 Size of the drain boss is 32 mm (O.D.).
- 4 A drain pipe should be field-supplied.

i NOTE

- Do not use this drain boss set in a cold area, because the drain water may freeze.
- This drain boss is not sufficient to collect all the drain water. If collecting drain water is completely required, provide a drain-pan that is bigger than the unit base and install it under the unit with drainage.



10 ELECTRIC WIRING

10.1 GENERAL CHECK

- 1 Ensure that the field-supplied electrical components (mains power switches, circuit breakers, wires, connectors and wire terminals) have been properly selected according to the electrical data indicated. Make sure that they comply with national and regional electrical codes.
- 2 Following the Council Directive 2004/108/EC(89/336/EEC), relating to electromagnetic compatibility, next table indicates: Maximum permissible system impedance Z_{max} at the interface point of the user's supply, in accordance with EN61000-3-11

MODEL	Z_{max} (Ω)	MODEL	Z_{max} (Ω)
RAS-4WHVNPE	0.25	RAS-5WHNPE	-
RAS-5WHVNPE	0.25	RAS-6WHNPE	-
RAS-6WHVNPE	0.25	RAS-8WHNPE	-
RAS-4WHNPE	-	RAS-10WHNPE	-

- 3 Harmonics situation of each model regarding IEC 61000-3-2 and IEC 61000-3-12 is as follows:

MODELS SITUATION REGARDING IEC 61000-3-2 AND IEC 61000-3-12 S_{sc} "xx"	MODELS	S_{sc} "xx" (KVA)
Equipment complying with IEC 61000-3-2 (professional use)	RAS-(4-6)WHNPE	-
Equipment complying with IEC 61000-3-12	RAS-(4-6)WH(V)NPE	-
Installation restrictions may be applied by authorities regarding the power supply in relation to harmonics	RAS-(8/10)WHNPE	-

- 4 Check to ensure that the power supply voltage is within +/- 10% of the rated voltage.

- 5 Check to ensure that power supply has an impedance low enough to warranty not reduce the starting voltage more than 85% of the rated voltage.
- 6 Check to ensure that the ground wire is connected.
- 7 Connect a fuse of specified capacity.

NOTE

Check and test to ensure that if there is more than one source of power supply, that all are turned OFF.

CAUTION

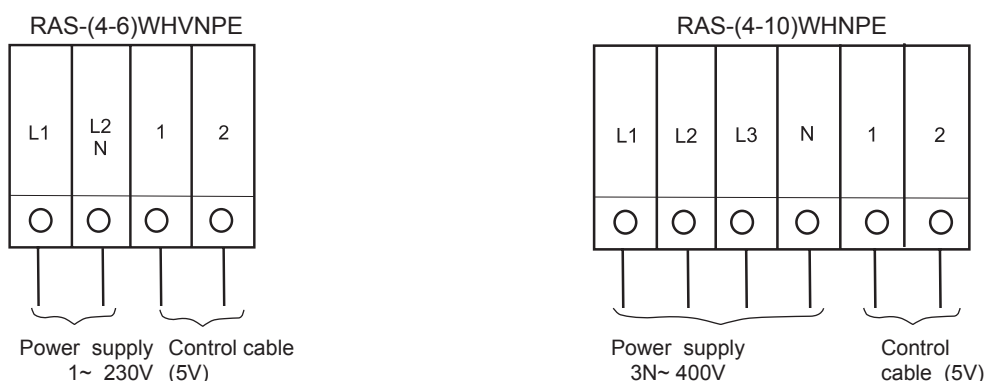
- Check to ensure that screws for terminal block are tightly tightened.
- Check to ensure that the outdoor fan has stopped before electrical wiring work or periodical check is performed.
- Protect the wires, drain pipe, electrical parts, from rats or other small animals. If not protected, rats may damage unprotected parts, and at the worst, a fire will occur.
- Wrap the accessory packing around the wires, and plug the wiring connection hole with the seal material to protect the product from any condensed water and insects.
- Tightly secure the wires with the cord clamp inside the indoor unit.
- Lead the wires through the knockout hole in the side cover when using conduit.
- Secure the cable of the remote control switch with the cord clamp inside the electrical box.
- Electrical wiring must comply with national and local codes. Contact your local authority in regards to standards, rules, regulations, etc.
- Check that the ground wire is securely connected.
- Connect a fuse of specified capacity.

DANGER

- Do not connect or adjust any wiring or connections unless the main power switch is OFF.
- Check that the earth wire is securely connected, tagged and locked in accordance with national and local codes.

10.2 ELECTRICAL WIRING CONNECTION FOR OUTDOOR UNITS

- ◆ The electrical wiring connection for the outdoor unit is shown in figure below



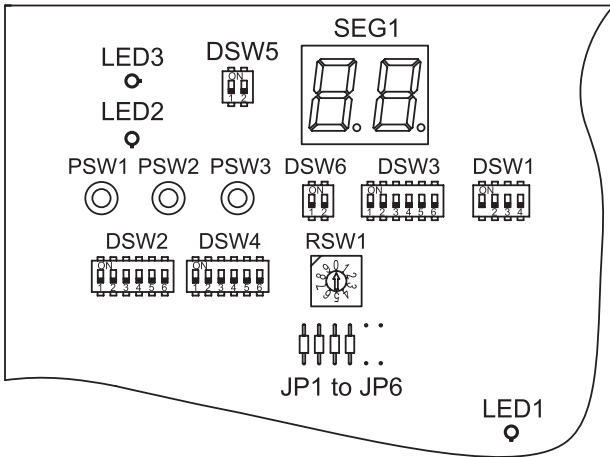
10.2.1 Setting of DIP Switches for Outdoor Unit

◆ Quantity and Position of DIP Switches

The location is as follows:

RAS-(4-10)WH(V)NPE, RAS-(8-10)WHNCE

PCB



◆ DSW1: For Test Run

Factory setting	
-----------------	--

◆ DSW2: Optional Function Setting

Factory setting	
Control to support existing pipes or when using Ø19,05 gas pipe (soft-annealed), switch ON DSW2 pin 4 in the outdoor unit PCB	
Optional function setting mode (The optional function selection mode become available)	
External input/output setting mode (The input / output signals selection mode becomes available).	

◆ DSW3: Capacity

Factory setting

◆ DSW5: End Terminal Resistance (no setting is required)

Factory setting	
-----------------	--

In the case that the outdoor units quantity in the same H-LINK is 2 or more, set No. 1 pin of DSW5 at “OFF” side from the 2nd refrigerant group outdoor unit. If only one outdoor unit is used, no setting is required.

◆ DSW4 / RSW1: No setting is required

Factory setting		
-----------------	--	--

◆ DSW6: No setting is required

Factory setting	
-----------------	--

10.3 COMMON WIRING

⚠ CAUTION

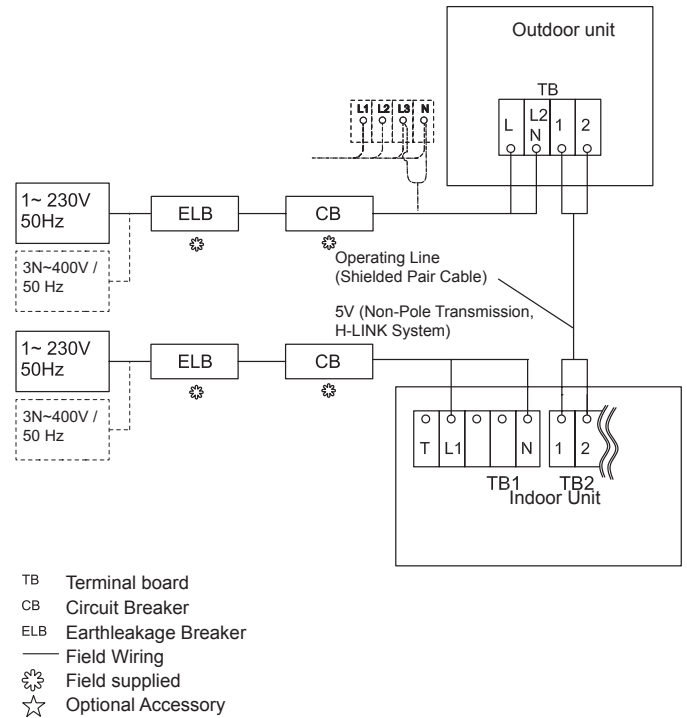
All the field wiring and electrical components must comply with local codes.

10.3.1 Electrical wiring between indoor unit and outdoor unit

- Connect the electrical wires between the indoor unit and the outdoor unit, as shown below.
- Follow local codes and regulations when performing electrical wiring.
- Use twist pair wire (more than 0.75 mm²) for operation wiring between outdoor unit and indoor unit.
- Use 2-core wire for the operating line (Do not use wire with more than 3 cores).
- Use shielded wires for intermediate wiring to protect the units from noise obstacle at length of less than 300 m and size complied with local code.
- Open a hole near the connection hole of power source wiring when multiple outdoor units are connected from one power source line.
- The recommended breaker sizes are detailed in the Wire size section.
- In the case that a conduit tube for field-wiring is not used, fix rubber bushes with adhesive on the panel.
- All the field wiring and equipment must comply with local and international codes.
- H-LINK twist pair shielded cable must be grounded in the outdoor unit side.

⚠ CAUTION

- Pay attention to the connection of the operating line. Incorrect connection may cause the failure of PCB.
- Check to ensure that the field supplied electrical components (mains power switches, circuit breakers, wires, connectors and wire terminals) have been properly selected according to the electrical data indicated on this chapter and they comply with national and local codes. If it is necessary, contact with your local authority in regards to standards, rules, regulations, etc.



10.3.2 Wire size and main switch protection

Recommended minimum sizes for field provided wires and select the main switches according to the next table:

Model	Power supply	Power source cable size	Transmitting cable size	MC (A)	CB (A)	ELB	
		EN60 335-1	EN60 335-1				
RAS-4WHVNPE	1~ 230V 50Hz	6.0 mm ²	0.75 mm ²	30	32	2/40/30	
RAS-5WHVNPE				30	32		
RAS-6WHVNPE				30	32		
RAS-4WHNPE	3N~ 400V 50Hz	2.5 mm ²		14.0	15	4/40/30	
RAS-5WHNPE				14.0	15		
RAS-6WHNPE				4.0 mm ²	16.0		20
RAS-8WHNPE				6.0 mm ²	24.0		25
RAS-10WHNPE				24.0	25		

i NOTE

- Follow local codes and regulations when selecting field wires, Circuit breakers and Earth Leakage breakers
- Use the wires which are not lighter than the ordinary polychloroprene sheathed flexible cord (code designation H05RN-F)

11 COMMISSIONING

When installation is completed, perform test run according to the following procedure, and hand over the system to the customer. Confirm that the electrical wiring and the refrigerant piping are correctly connected.

CAUTION

Do not operate the system until all the check points have been cleared:

- Check to ensure that the electrical resistance is more than 1 MΩ, by measuring the resistance between ground and the terminal of the electrical parts. If not, do not operate the system until the electrical leakage is found and repaired. Do not impress the voltage on the terminals for transmission 1 and 2.
- Check to ensure that the stop valves of the outdoor unit are fully opened, and then start the system.
- Check to ensure that the switch on the main power source has been ON for more than 12 hours, to warm the compressor oil by the oil heater

Pay attention to the following items while the system is running:

- Do not touch any of the parts by hand at the discharge gas side, since the compressor chamber and the pipes at the discharge side are heated higher than 90°C.

- DO NOT PUSH THE BUTTON OF THE MAGNETIC SWITCH(ES), it will cause a serious accident.
- Do not touch any electrical components for more than three minutes after turning OFF the main switch
- Confirm that the gas line stop valve and the liquid line stop valve are fully open.
- Confirm that the leakage of the refrigerant does not exist. The flare nuts are sometimes loosened by vibration during transportation.
- Check that the refrigerant piping and the electrical wiring conform to the same system.
- Confirm that the dip switch setting on the printed circuit board of the indoor units and the outdoor units are correct.
- Check whether or not the electrical wiring of the indoor units and the outdoor units are connected properly.

CAUTION

Confirm that field-supplied electrical components (main switch fuse, fuse-free breaker, earth leakage breakers, wires, conduit connectors and wire terminals) have been properly selected according to the electrical data given in the Technical Catalogue of the unit and ensure that the components comply with national and local codes.

12 MAIN SAFETY DEVICES

◆ Compressor Protection

High Pressure Switch:

This switch cuts out the operation of the compressor when the discharge pressure exceeds the setting.

◆ Fan Motor Protection

When the thermistor temperature is reached to the setting, motor output is decreased.

The other way, when the temperature becomes lower, limitation is cancelled.

Model		RAS-(4-6)WHVNP	RAS-(4-6)WHNPE	RAS-(8-10)WHNPE
For Compressor				
Pressure Switches		-	Automatic Reset, Non-Adjustable (each one for each compressor)	
High	Cur Out	MPa	4.15	
	Cut-In	MPa	3.20	
Low	Cut-Out	MPa	0.30	
	for control	Cut-In	MPa	0.20
Fuse		-		
1~ 230V 50Hz		A	50	--
3N~ 400V 50Hz		A	--	2 X 20
CCP Timer		-	Non-Adjustable	
Setting Time		min.	3	
For Condenser Fan Motor		-	Automatic Reset, Non-Adjustable (each one for each motor)	
Internal Thermostat		-		
For Control Circuit		A	5	
Fuse on PCB				

1 INFORMACIÓN GENERAL

1.1 NOTAS GENERALES

© Copyright 2016 HITACHI Air Conditioning Products Europe, S.A.U. – Todos los derechos reservados.

Ningún fragmento de esta publicación puede ser reproducido, copiado, archivado o transmitido en ninguna forma o medio sin permiso de HITACHI Air Conditioning Products Europe, S.A.U.

En el marco de una política de mejora continua de la calidad de sus productos, HITACHI Air Conditioning Products Europe, S.A.U. se reserva el derecho de realizar cambios en cualquier momento, sin comunicación previa y sin incurrir en la obligación de introducirlas en los productos vendidos con anterioridad. Por lo tanto, este documento puede haber sufrido modificaciones durante la vida del producto.

HITACHI realiza todos los esfuerzos posibles para ofrecer documentación correcta y actualizada. Pese a ello, los errores de impresión están fuera del control de HITACHI, que no se hace responsable de ellos.

En consecuencia, algunas de las imágenes o algunos de los datos empleados para ilustrar este documento pueden no corresponder a modelos concretos. No se admitirán reclamaciones basadas en los datos, ilustraciones y descripciones de este manual.

2 SEGURIDAD

2.1 SÍMBOLOS EMPLEADOS

Durante el diseño del sistema de bomba de calor y la instalación de la unidad, es necesario prestar mayor atención en algunas situaciones que requieren especial cuidado, para evitar daños en el equipo, en la instalación o en el edificio o inmueble.

En este manual se indicarán claramente las situaciones que puedan comprometer la integridad de las personas o que pongan en peligro el equipo.

Para identificar estas situaciones se emplean una serie de símbolos especiales.

Preste mucha atención a estos símbolos y a los mensajes que les siguen, pues de ello depende su propia seguridad y la de los demás.

PELIGRO

- *Los textos precedidos de este símbolo contienen información e indicaciones relacionadas directamente con su seguridad.*
- *Si no se tienen en cuenta dichas indicaciones tanto usted como otras personas pueden sufrir lesiones graves, muy graves o incluso mortales.*

En los textos precedidos del símbolo de peligro, también puede encontrar información sobre formas seguras de proceder durante la instalación de la unidad.

PRECAUCIÓN

- *Los textos precedidos de este símbolo contienen información e indicaciones relacionadas directamente con su seguridad.*
- *Si no se tienen en cuenta dichas indicaciones tanto usted como otras personas pueden sufrir lesiones leves.*
- *No tener en cuenta estas instrucciones puede provocar daños en el equipo.*

En los textos precedidos del símbolo de precaución, también puede encontrar información sobre formas seguras de proceder durante la instalación de la unidad.

NOTA

- *Los textos precedidos de este símbolo contienen informaciones o indicaciones que pueden resultar útiles, o que merecen una explicación más extensa.*
- *También puede incluir indicaciones acerca de comprobaciones que deben efectuarse sobre elementos o sistemas del equipo.*

2.2 INFORMACIÓN ADICIONAL SOBRE SEGURIDAD

PELIGRO

- **No vierta agua en la unidad interior ni en la exterior. Estos productos están equipados con piezas eléctricas. Si el agua entra en contacto con los componentes eléctricos, se producirá una descarga eléctrica grave.**
- **No toque ni ajuste dispositivos de seguridad dentro de las unidades interior y exterior. En caso contrario, puede provocar un accidente grave.**
- **No abra la tapa de servicio ni el panel de acceso de las unidades interior y exterior sin desconectar la alimentación principal.**
- **En caso de incendio, apague el interruptor principal, extinga el fuego de inmediato y póngase en contacto con su proveedor de servicios.**

PRECAUCIÓN

- No emplee ningún aerosol, como insecticidas, barnices o lacas, ni ningún otro gas inflamable a menos de aproximadamente un (1) metro del sistema.

- Si el disyuntor o el fusible se activan con frecuencia, detenga el sistema y póngase en contacto con su proveedor de servicios.
- No realice ninguna tarea de mantenimiento ni inspección. Este trabajo debe llevarlo a cabo personal de servicio cualificado.
- No coloque ningún material extraño (palos, etc.) en la entrada ni en la salida de aire. Estas unidades disponen de ventiladores con una rotación de alta velocidad y el contacto de éstos con cualquier objeto es peligroso.
- Las fugas de refrigerante pueden dificultar la respiración por insuficiencia de aire.
- Este dispositivo debe ser utilizado únicamente por un adulto o por una persona responsable que haya recibido formación o instrucciones técnicas de cómo manipularlo de forma adecuada y segura.
- Debe vigilar a los niños para que no jueguen con el dispositivo.

NOTA

Se recomienda ventilar la habitación cada 3 o 4 horas.

3 AVISO IMPORTANTE

- En el CD-ROM que se incluye con la unidad exterior encontrará información adicional acerca del producto adquirido. Si no tiene el CD-ROM o si es ilegible contacte con su proveedor o distribuidor Hitachi.
- **LEA EL MANUAL Y EL CONTENIDO DEL CD-ROM CON ATENCIÓN ANTES DE INICIAR LAS TAREAS DE INSTALACIÓN DEL SISTEMA.** El incumplimiento de las instrucciones de instalación, uso y funcionamiento descritas en esta documentación, puede provocar fallos de funcionamiento potencialmente graves, o incluso la destrucción del sistema.
- Compruebe, en los manuales de las unidades interior y exterior, que dispone de toda la información necesaria para la correcta instalación del sistema. Si no es así, póngase en contacto con su distribuidor.
- HITACHI sigue una política de continua mejora del diseño y rendimiento de los productos. Se reserva, por lo tanto, el derecho a modificar las especificaciones sin previo aviso.
- HITACHI no puede prever todas las circunstancias que pudieran conllevar un peligro potencial.
- Esta unidad exterior no ha sido diseñada para procesos industriales y su uso como bomba de calor se limita al ámbito de aplicación de la serie YUTAKI. Para otros usos póngase en contacto con su proveedor o distribuidor de HITACHI.
- No se permite la reproducción de ningún fragmento de este manual sin permiso por escrito.
- Si tiene cualquier tipo de duda, póngase en contacto con el proveedor de servicios de HITACHI.
- Este manual debe considerarse como una parte permanente del sistema de bomba de calor. Este manual proporciona una descripción e información comunes para esta bomba de calor, así como para otros modelos.

- Compruebe y asegúrese de que las explicaciones de los apartados de este manual se corresponden con su modelo de bomba de calor.
- Consulte la codificación de los modelos para confirmar las principales características de su sistema.
- Se utilizan palabras precedidas de señales (NOTA, PELIGRO y PRECAUCIÓN) para identificar los niveles de gravedad de los riesgos. Las definiciones empleadas para identificar estos niveles se indican a continuación junto a las respectivas palabras que las señalan.
- Esta unidad exterior es para utilizar exclusivamente para sistemas de agua por aire. No se puede utilizar con unidades interiores en sistemas de aire por aire.

PELIGRO

Recipiente de presión y dispositivo de seguridad: Esta bomba de calor está equipada con un recipiente de alta presión que cumple la directiva de equipos de presión. El recipiente ha sido diseñado y comprobado en antes del envío de acuerdo con dicha directiva. Así mismo, con el fin de evitar una presión anormal, se utiliza un presostato de alta presión en el sistema de refrigeración, que no precisa ningún tipo de ajuste en la instalación. Por lo tanto, esta bomba de calor está protegida de presiones anómalas. No obstante, si se aplica presión anormalmente alta al ciclo de refrigerante, incluidos el/los recipiente(s) de alta presión, éstos pueden explotar y provocar lesiones graves o la muerte. No aplique al sistema una presión superior a la indicada mediante la modificación o cambio del presostato de alta presión.

PRECAUCIÓN

Esta unidad está diseñada para uso comercial y en industria ligera. Si se instala en una vivienda, podría causar interferencias electromagnéticas.

Puesta en marcha y funcionamiento: Cerciórese de que todas las válvulas de cierre están totalmente abiertas y que no existe obstáculo alguno en los laterales de entrada/salida antes de la puesta en marcha y durante el funcionamiento.

Mantenimiento: Compruebe periódicamente el lado de alta presión. Si la presión es superior al máximo permitido, detenga el sistema y limpie el intercambiador de calor o elimine la causa del exceso.

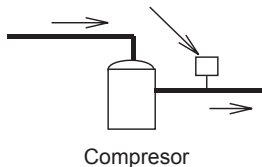
Máxima presión admitida y válvula de desconexión de alta presión:

Refrigerante	Máxima presión permitida (Mpa)	Válvula de desconexión del presostato de alta presión (MPa)
R410A	4,15	4,00 ~ 4,10

i NOTA

La etiqueta del recipiente que cumple la directiva de equipos de presión está colocada en el recipiente de alta presión. La capacidad del recipiente así como su categoría están indicadas en el recipiente.

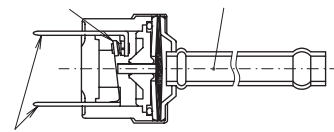
Ubicación del presostato de alta presión



Compresor

Estructura del presostato de alta presión

Punto de contacto Presión detectada



Conectado al cableado eléctrico

i NOTA

El presostato de alta presión está indicado en el diagrama de cableado eléctrico de la unidad exterior como PSH conectado a la tarjeta de circuitos impresos (PCB1) de la unidad exterior.

! PELIGRO

- No modifique localmente el presostato de alta presión ni la válvula de desconexión de alta presión. Si lo hace, puede provocar lesiones graves o la muerte a causa de una explosión.
- No intente girar la varilla de la válvula más allá de su tope.

4 TRANSPORTE Y MANIPULACIÓN

Cuando suspenda la unidad, equilibrela, compruebe la seguridad y elévela con suavidad.

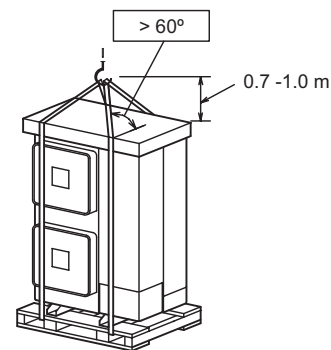
No deseche ningún material de embalaje.

Suspenda la unidad con su embalaje utilizando dos cuerdas.

Por razones de seguridad, asegúrese de izar la unidad suavemente y evite que se incline.

Modelo	Peso bruto (kg)
RAS-(4-6)WH(V)NPE	116
RAS-8WHNPE	152
RAS-10WHNPE	154

RAS-(4-10)WH(V)NPE

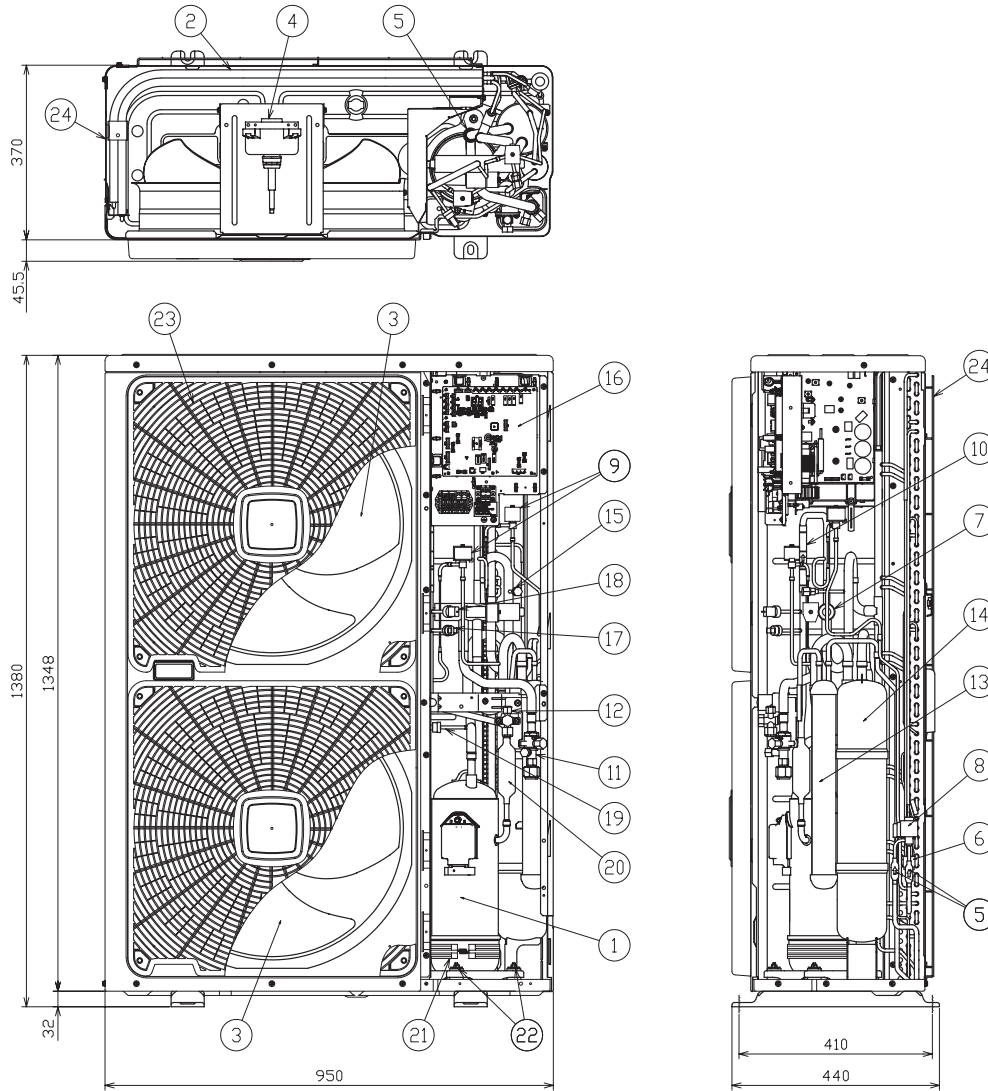


5 ANTES DEL FUNCIONAMIENTO

! PRECAUCIÓN

- Si el sistema ha estado parado durante mucho tiempo enchúfelo durante 12 horas aproximadamente antes de ponerlo en marcha. No inicie el sistema inmediatamente después de enchufarlo, ya que podría causar daños en el compresor por no estar lo suficientemente caliente.
- Cuando el sistema se inicie después de haber estado apagado durante más de 3 meses aproximadamente, se recomienda que el proveedor de servicios haga una comprobación del mismo.
- Apague el interruptor principal cuando el sistema vaya a permanecer parado durante un largo periodo de tiempo: De lo contrario, se consumirá electricidad, ya que el calentador de aceite permanece activo mientras el compresor está parado.
- Asegúrese de que la unidad exterior no está cubierta de hielo o nieve. Si lo está, quite el hielo o la nieve con agua caliente (aproximadamente a 50°C). Si la temperatura del agua es superior a 50°C, se dañarán las piezas de plástico.

6 NOMBRE DE LAS PIEZAS



7T143459

Nº	Nombre del componente
1	Compresor
2	Intercambiador de calor
3	Ventilador de hélice (2 uds.)
4	Motor del ventilador (2 uds.)
5	Filtro
6	Distribuidor
7	Válvula de inversión
8	Válvula de expansión controlada por microordenador
9	Válvula de solenoide
10	Válvula de retención
11	Válvula de servicio para la línea de gas
12	Válvula de servicio para la línea de líquido

Nº	Nombre del componente
13	Receptor
14	Acumulador
15	Toma de presión
16	Caja eléctrica
17	Presostato de alta presión para protección
18	Sensor de presión del refrigerante
19	Presostato de control
20	Silenciador
21	Calentador del cárter
22	Caucho antivibración (4 uds.)
23	Salida de aire
24	Entrada de aire

7 INSTALACIÓN DE LAS UNIDADES

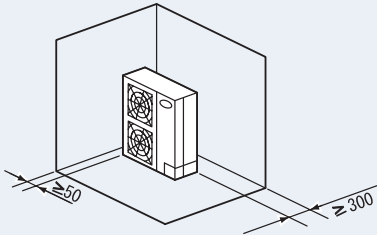
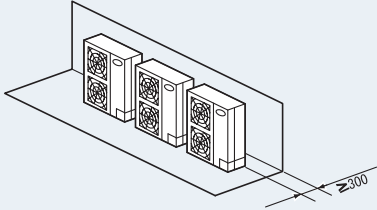
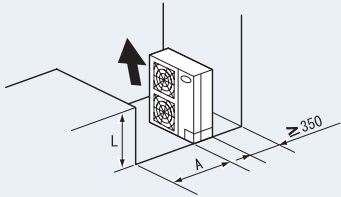
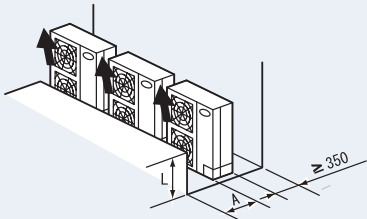
7.1 INSTALACIÓN DE LAS UNIDADES EXTERIORES

⚠ PRECAUCIÓN

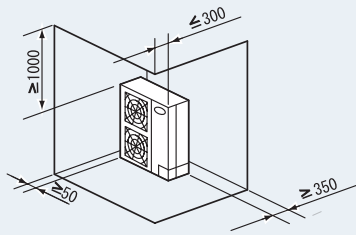
- *Acerque el producto lo más cerca posible de la instalación antes de desembalarlo.*
- *No coloque ningún material sobre él.*
- *Utilice cuatro cables de elevación para la unidad exterior cuando la levante con una grúa.*
- *Instale la unidad exterior dejando espacio suficiente a su alrededor para su manipulación y mantenimiento, tal y como se muestra en las siguientes figuras. Instale la unidad exterior donde haya una buena ventilación.*
- *No instale la unidad exterior donde exista un elevado nivel de neblina de aceite o aire salino, ni en entornos sulfúricos.*
- *Instale la unidad exterior lo más alejada posible (al menos a 3 metros) de las fuentes de radiación electromagnética (por ejemplo, las generadas por equipos médicos).*
- *Utilice líquido de limpieza no tóxico y no inflamable para la limpieza. El uso de agentes inflamables puede provocar una explosión o fuego.*
- *Trabaje con la ventilación suficiente, ya que si trabaja en un espacio cerrado puede provocar una falta de oxígeno. Por ejemplo, cuando se calienta un agente de limpieza a altas temperaturas, pueden originarse gases tóxicos.*
- *Recoja el líquido de limpieza sobrante cuando haya terminado de limpiar.*
- *Tenga cuidado de no dañar los cables al ajustar la tapa de servicio para evitar que se produzcan descargas eléctricas o fuego.*
- *Mantenga una distancia mínima de 100mm entre unidades y evite que haya obstáculos que puedan afectar a la entrada de aire cuando instale varias unidades juntas.*
- *Coloque la unidad exterior en la sombra o en un lugar donde no esté expuesta directamente a la luz solar o a las radiaciones directas de fuentes de calor de alta temperatura.*
- *No instale la unidad exterior en una zona en la que el ventilador de la unidad exterior se vea directamente afectado por vientos estacionales.*
- *Asegúrese de que la cimentación esté plana, nivelada y sea lo suficientemente resistente.*
- *Instale la unidad en una zona restringida a la que no pueda acceder el público en general.*
- *Las aletas de aluminio tienen bordes muy afilados. Tenga cuidado para evitar daños.*

7.1.1 Espacio de instalación

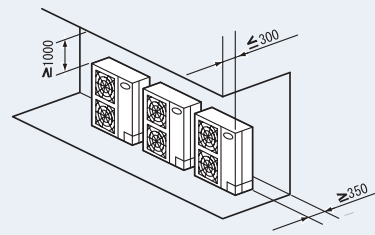
(Unidades: mm)

Obstáculos en el lateral de entrada	
Sin obstáculos en la parte superior	
Instalación sencilla	Instalación múltiple (dos o más unidades)
	
<p>Quando el lado derecho y el izquierdo están abiertos debe haber 200 mm como mínimo en la parte posterior.</p>	<p>Deje 100 mm entre unidades. Mantenga los laterales izquierdo y derecho libres de obstáculos.</p>
	
<p>Asegúrese de usar la guía de dirección del ventilador. Mantenga los laterales izquierdo y derecho libres de obstáculos.</p>	<p>Asegúrese de usar la guía de dirección del ventilador. Deje 100 mm entre unidades. Mantenga los laterales izquierdo y derecho libres de obstáculos.</p>
Obstáculos en la parte superior	
Instalación sencilla	Instalación múltiple (dos o más unidades)

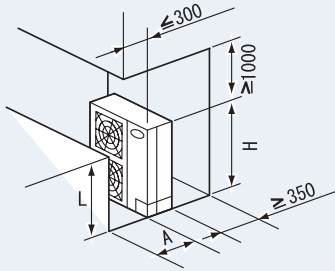
Obstáculos en el lateral de entrada



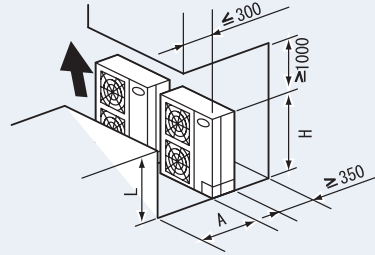
100 mm o más es suficiente espacio en el lado de la tapa de servicio.



Deje 100 mm entre unidades. Mantenga los laterales izquierdo y derecho libres de obstáculos.



Mantenga los laterales izquierdo y derecho libres de obstáculos.



Asegúrese de usar la guía de dirección del ventilador. Deje 100 mm entre unidades. Mantenga los laterales izquierdo y derecho libres de obstáculos. No más de 2 unidades para instalación múltiple.

La longitud A es la que se muestra en la siguiente tabla:

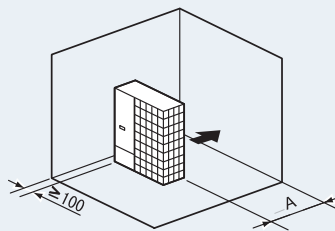
L	A
$0 < L \leq 1/2H$	600 o más
$1/2H < L \leq H$	1400 o más

Si $L > H$, use una base para la unidad exterior para lograr que $L \leq H$. Cierre la base para evitar que pase el aire expulsado.

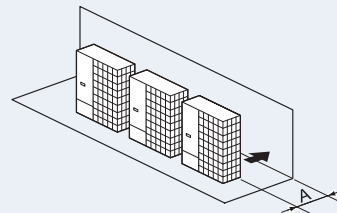
Obstáculos en el lateral de salida

Sin obstáculos en la parte superior

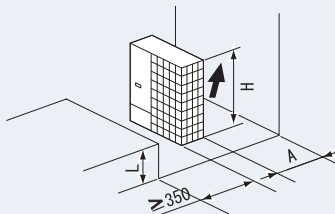
Instalación sencilla



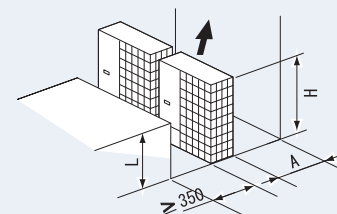
Instalación múltiple (dos o más unidades)



Deje 100 mm entre unidades. Debe mantener los laterales izquierdo y derecho libres de obstáculos.



Asegúrese de usar la guía de dirección del ventilador. Mantenga los laterales izquierdo y derecho libres de obstáculos.



Asegúrese de usar la guía de dirección del ventilador. Deje 100 mm entre unidades. Mantenga los laterales izquierdo y derecho libres de obstáculos. No más de 2 unidades para instalación múltiple.

La longitud A es la que se muestra en la siguiente tabla:

L	A
$0 < L \leq 1/2H$	600 o más
$1/2H < L \leq H$	1400 o más

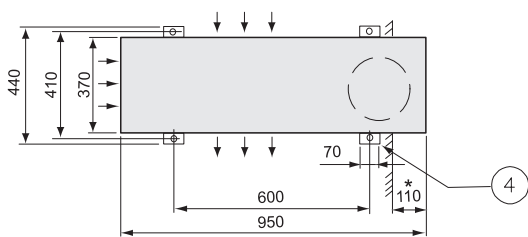
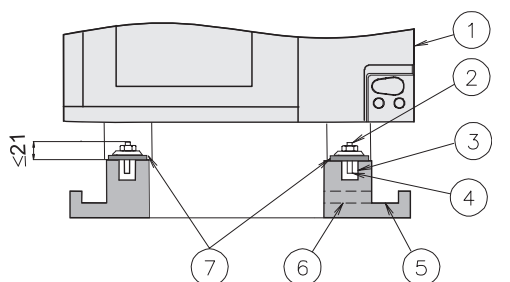
Si $L > H$, use una base para la unidad exterior para lograr que $L \leq H$. Cierre la base para evitar que pase el aire expulsado.

7.1.2 Espacio para la instalación

◆ Cimentaciones de hormigón

- 1 La cimentación debe ser plana y se recomienda que esté de 100 a 300 mm por encima del nivel del suelo.
- 2 Instale un desagüe alrededor de la cimentación para que éste se realice sin problemas.
- 3 Fije la unidad exterior con pernos de anclaje M10.
- 4 Cuando se instala la unidad en un tejado o galería, es posible que el agua de desagüe se hiele en las mañanas más frías. Por lo tanto, evite drenar en áreas utilizadas frecuentemente por personas, ya que resultan resbaladizas.

- 5 Toda la base de la unidad debe estar asentada en una base. Cuando utilice una alfombra de caucho a prueba de vibraciones, también debe colocarse de la misma forma. Si instala la unidad exterior en el marco suministrado por el instalador, utilice placas de metal para ajustar el ancho del marco a fin de conseguir una instalación estable, tal y como se indica en la siguiente figura.



* Espacio para tuberías con inclinación descendente

Nº	Descripción
①	Unidad exterior
②	Corte esta parte del perno. De lo contrario, resultará difícil retirar la tapa de servicio.
③	Orificio en el mortero (Ø100 x 150 de fondo)
④	Perno de anclaje M10 (orificio de Ø12,5)
⑤	Desagüe (100 de ancho x 150 de fondo)
⑥	Desagüe
⑦	Caucho antivibraciones

i NOTA

Cuando se haya obtenido la dimensión indicada por la marca *, será muy fácil instalar las tuberías desde la parte inferior, sin la interferencia de la cimentación.

◆ Fijación de la unidad a la pared

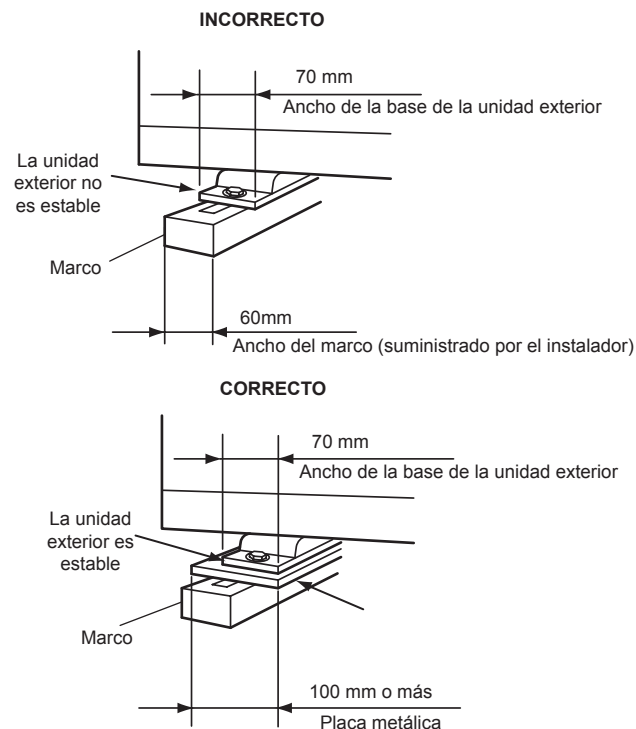
Fije la unidad a la pared como se indica en la figura (soporte suministrado por el instalador).

Asegure la cimentación para evitar ruidos y deformaciones.

Para evitar la transferencia de vibraciones al edificio, utilice una alfombra de caucho.

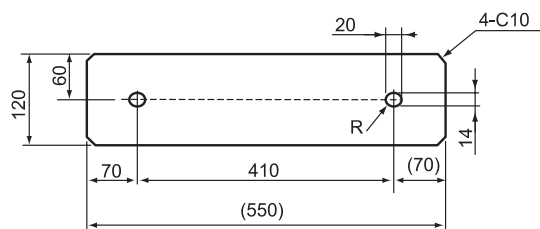
Material de caucho (suministrado por el instalador)

Marca	Dimensiones
Modelo	RAS-(4-10)WH(V)NPE
A (mm)	1109

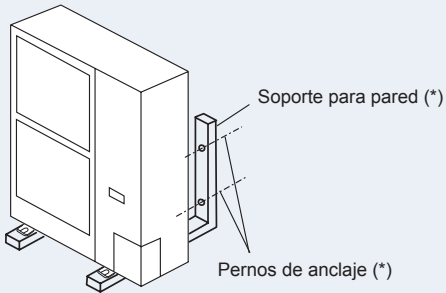


Tamaño recomendado de la placa de metal

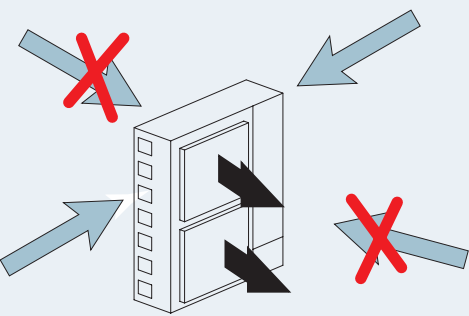
- Material (suministrado por el instalador): Placa de acero blando laminada en caliente
- Placa (SPHC), grosor: 4,5 T



◆ **Unidad suspendida**

<p>Suspenda la unidad como se indica en la ilustración.</p> <p>Asegúrese de que la pared puede resistir el peso de la unidad exterior indicado en la etiqueta de especificaciones.</p> <p>Se recomienda que cada pie pueda soportar todo el peso de la unidad (para considerar la fatiga de la tensión aplicada cuando la unidad está funcionando).</p>	 <p>Soporte para pared (*)</p> <p>Pernos de anclaje (*)</p> <p>(*) Suministrado por el instalador</p>	<p>⚠ PRECAUCIÓN</p> <p>Preste atención a los siguientes aspectos para la instalación:</p> <p>La instalación debe garantizar que la unidad exterior no se incline, vibre, haga ruido o se caiga debido a una ráfaga de viento o a un temblor. Calcule la resistencia a la vibración (producida por terremotos) para garantizar que la instalación sea lo suficientemente robusta contra caídas. Fije la unidad con cables (suministrados por el instalador) cuando realice la instalación en un lugar que no tenga paredes o protecciones contra el viento y que tenga bastante probabilidad de exponerse a ráfagas de viento.</p> <p>Si va a emplear una alfombra de caucho a prueba de vibraciones fíjela por cuatro puntos en la parte delantera y la trasera.</p>
---	--	---

◆ **Lugar de instalación en el que la unidad estará expuesta a fuertes vientos**

<p>Siga las siguientes instrucciones para instalar la unidad en el tejado o en un lugar que no esté rodeado de edificios, donde quede expuesta a fuertes vientos.</p> <p>Seleccione un lugar donde la entrada o la salida no quede expuesta a vientos fuertes.</p> <p>Si la salida queda expuesta a fuertes vientos: Vientos fuertes directos pueden producir una falta en el caudal de aire y efectos negativos en el funcionamiento de la unidad.</p>		<p>⚠ PRECAUCIÓN</p> <p>Un viento excesivamente fuerte que sople contra la salida de la unidad exterior puede producir rotaciones inversas y daños en el ventilador y en el motor.</p>
---	--	--

8 TUBERÍA Y CARGA DE REFRIGERANTE

8.1 MATERIALES DE LAS TUBERÍAS

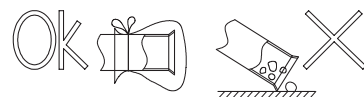
- 1 Prepare las tuberías de cobre suministradas localmente.
- 2 Seleccionar un tamaño de tubo con el grosor adecuado y un material que tenga suficiente resistencia a la presión.
- 3 Seleccione tuberías de cobre limpias. Asegúrese de que no haya polvo ni humedad en el interior. Inyecte nitrógeno sin oxígeno en las tuberías antes de conectarlas para eliminar el polvo y las partículas que pueda haber en su interior.

i NOTA

- Con un sistema sin humedad ni contaminación de aceite se obtiene el máximo rendimiento y un mayor ciclo de vida útil en comparación con un sistema mal preparado. Compruebe en concreto que el interior de la tubería de cobre está limpio y seco.
- No hay refrigerante en el ciclo de la unidad interior.

⚠ PRECAUCIÓN

- Tape el extremo de la tubería cuando tenga que introducirla a través de un orificio.
- No ponga directamente las tuberías en el suelo sin colocar una tapa o cinta adhesiva de vinilo en su extremo.



- En caso de no terminar los trabajos de la instalación en el momento, suelde los extremos de la tubería para cerrarlos y cárguela con nitrógeno sin oxígeno con una válvula tipo Schrader para evitar la generación de humedad y la contaminación con partículas extrañas.
- No emplee material aislante que contenga NH3 ya que puede dañar la tubería de cobre y convertirse en una futura fuente de fugas.
- Aísle completamente las tuberías de gas y de líquido refrigerante entre la unidad interior y la unidad exterior.
- Si no se aíslan, se formará rocío en la superficie de las tuberías.

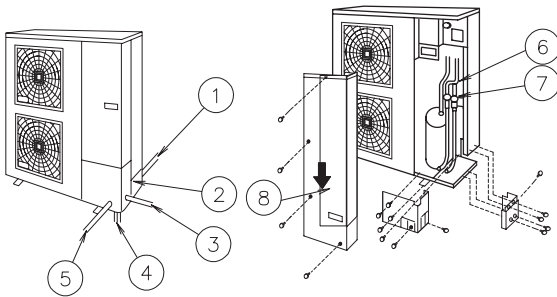
8.2 CONEXIÓN DE LAS TUBERÍAS PARA LA UNIDAD EXTERIOR

◆ Tubería de gas accesoria (solo para 8 y 10 CV)

En el caso de la unidad RAS-(8/10)WHNPE, la tubería de gas accesoria con tuerca cónica (silenciador suministrado de fábrica) se deberá soldar a la línea de gas suministrada por el instalador y conectar a la válvula de gas.



1 Las tuberías se pueden conectar desde 4 direcciones. Practique los orificios en la tapa de las tuberías o en el exterior de la unidad para sacarlas. Retire la tapa de las tuberías de la unidad y practique los orificios cortando a lo largo de la línea en la parte posterior de la tapa o perforándola con un destornillador. Retire la rebaba con una cuchilla y aíselo para proteger cables y tuberías.



(imagen de ejemplo)

Nº	Descripción	Nº	Descripción
①	Instalación de la tubería del lado posterior	⑤	Instalación de la tubería en la parte delantera
②	Tapa de las tuberías	⑥	Conexión de la tubería
③	Instalación de tubería en el lateral derecho	⑦	Válvula de servicio
④	Instalación de la tubería en la parte inferior (orificio perforable)	⑧	Dirección para retirar la tapa de servicio

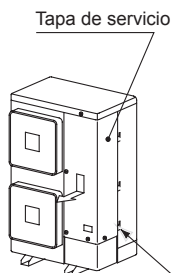
⚠ PRECAUCIÓN

Notas para abrir/cerrar la tapa de servicio:

- Retire los tornillos siguiendo las instrucciones de la figura anterior.
- Presione suavemente la tapa hacia abajo.

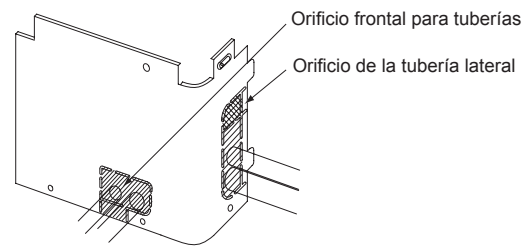
i NOTA

Sujete la tapa con una mano para extraer los tornillos, ya que podría caerse.



Gancho (en tres lugares): dos ventiladores
 Gancho (en dos lugares): un ventilador (imagen a modo de ejemplo)

a. Para las tuberías frontales y laterales

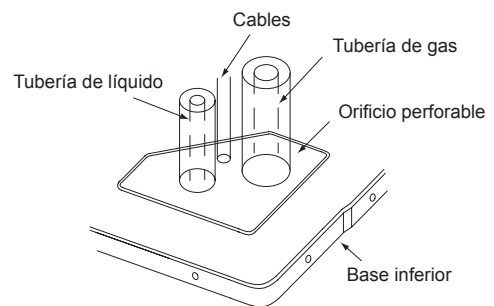


Para usar tuberías de trasiego o conductos, compruebe el tamaño y retire la pieza sombreada en la imagen.

i NOTA

Coloque el aislante (suministrado por el instalador) para proteger los cables y tuberías de los daños que se puedan producir en los extremos de las placas.

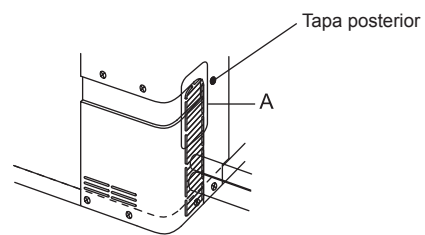
b. Para las tuberías con inclinación descendente



i NOTA

Los cables no deben estar en contacto directo con las tuberías.

c. Para la tubería del lado posterior

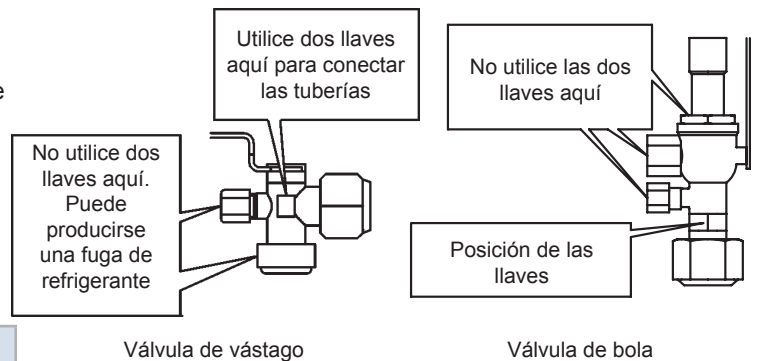
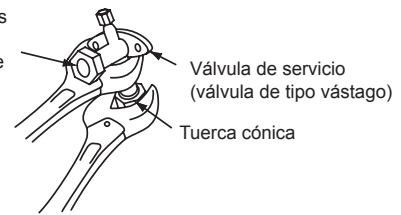


i NOTA

Retire la tapa posterior situada debajo de la tapa trasera y extraiga la pieza sombreada en la imagen.

- 2 Coloque la tapa de las tuberías para evitar que el agua penetre en la unidad. Selle los orificios en los que haya introducido tuberías y cables utilizando un aislante (suministrado por el instalador).
- 3 Si las tuberías suministradas por el instalador se conectan directamente con válvulas de servicio, se recomienda utilizar una dobladora de tubos.
- 4 Asegúrese de que las válvulas de servicio están completamente cerradas antes de realizar la conexión de las tuberías.
- 5 Conecte las tuberías de refrigerante suministradas por el instalador a la unidad interior y a la exterior. Aplique una capa fina de aceite a la tuerca cónica y a la tubería antes de apretarla.
- 6 Después de conectar las tuberías de refrigerante, selle los huecos que queden entre el orificio y la tubería con material aislante.
- 7 El accionamiento de la válvula de servicio debe realizarse de acuerdo con la figura siguiente.

No use dos llaves en esta posición. Si lo hace, puede producirse una fuga.



Válvula de servicio de la unidad exterior	
Válvula de tipo vástago	Válvula de tipo bola
Líquido	Gas
①	Válvula de vástago
②	Tuerca cónica
③	Tapón
④	Toma de presión para puerto de servicio

Se suministra de fábrica cerrada

	Par de apriete (Nm)			
	①	②	③	④
Válvula de líquido	7-9	40 10 CV: 60	33-42	14-18
Válvula de gas	9-11	80 8/10 CV: 100	4-10 CV: 20-25	

⚠ PRECAUCIÓN

- Cuando realice la prueba de funcionamiento, abra completamente las válvulas de vástago y de bola.
- Si no lo hace, se dañarán los dispositivos.
- No intente girar la varilla de la válvula más allá de su tope.
- No afloje el anillo de cierre. Si se afloja el anillo de cierre, existe el peligro de que el vástago salga despedido.
- El exceso o la escasez de refrigerante es la principal causa de problemas en las unidades. Cargue la cantidad adecuada de refrigerante de acuerdo con la descripción indicada en la etiqueta situada en el interior de la tapa de servicio.
- Compruebe cuidadosamente si existen fugas de refrigerante. En caso de fuga, puede causar problemas respiratorios o pueden generarse gases nocivos si se enciende una estufa en la habitación.

8.3 SOLDADURA

⚠ PRECAUCIÓN

- Utilice gas nitrógeno para el soplado durante la soldadura de las tuberías. Emplear oxígeno, acetileno o hidrocarburo fluorado producirá una explosión o generará gas tóxico.
- Si no se realiza el soplado de nitrógeno en el interior de los tubos durante la soldadura se generarán una gran cantidad de capas de óxido. Estas capas se desprenderán tras el funcionamiento y circularán por el ciclo, obstruyendo las válvulas de expansión, etc. Esto afectará negativamente al compresor.
- Utilice una válvula reductora cuando inyecte el nitrógeno durante la soldadura. La presión del gas se debe mantener entre 0,03 y 0,05 MPa. Si se aplica demasiada presión en una tubería, se producirá una explosión.

8.4 CARGA DE REFRIGERANTE

⚠ PRECAUCIÓN

- No cargue OXÍGENO, ACETILENO ni otros gases inflamables o tóxicos en el circuito de refrigerante, ya que se podría producir una explosión. Se recomienda cargar nitrógeno sin oxígeno para este tipo de pruebas al realizar una comprobación de fugas o de hermeticidad. Estos tipos de gases son sumamente peligrosos.
- Aísle totalmente las uniones y las tuercas cónicas en la conexión de las tuberías.

- Aísle totalmente las tuberías de líquido para evitar una reducción del rendimiento. De lo contrario, se producirá condensación en la superficie de la tubería.
- Cargue correctamente el refrigerante. Una carga excesiva o insuficiente podría provocar fallos en el compresor.
- Compruebe cuidadosamente si existen fugas de refrigerante. Si se produce una fuga importante de refrigerante, podría causar problemas respiratorios o la formación de gases nocivos si se enciende una estufa en la habitación.
- Si se aprieta demasiado la tuerca cónica, podrá agrietarse con el paso del tiempo y causar fugas de refrigerante.

8.5 PRECAUCIONES CON LA TOMA DE PRESIÓN

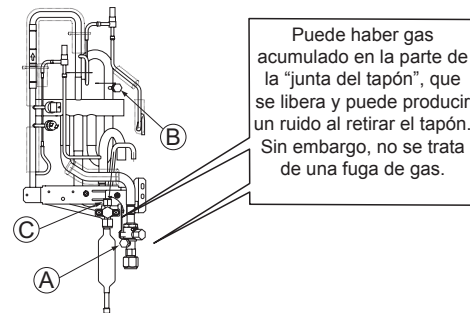
Cuando se mida la presión, utilice la toma de presión de la válvula de cierre del gas (A) y la toma de presión de la tubería de líquido (B) de la figura siguiente.

Conecte el manómetro de presión de acuerdo con lo indicado en la siguiente tabla, ya que los lados de alta y baja presión cambian dependiendo del modo de funcionamiento.

	Enfriamiento	Calefacción
Toma de presión de la válvula de cierre del gas "A"	Baja presión	Alta presión
Toma de presión de la tubería "B"	Alta presión	Baja presión
Toma de presión de la válvula de servicio del líquido "C"	Exclusivo para la bomba de vacío y carga de refrigerante	

ⓘ NOTA

Asegúrese de que ni el refrigerante ni el aceite salpican los componentes eléctricos al retirar los tubos de carga.



8.6 CANTIDAD DE REFRIGERANTE CARGADO

Las unidades exteriores se han cargado con refrigerante para 15 m de longitud de tuberías. Se necesita cargar refrigerante adicional en sistemas con una longitud real de tuberías superior a 15 m.

- Determine la cantidad adicional de refrigerante de acuerdo con el siguiente procedimiento y cárguelo en el sistema.
- Anote la cantidad adicional de refrigerante para facilitar posteriormente las tareas de servicio.

La unidad exterior se suministra de fábrica con la carga de refrigerante W_0 (kg) que se muestra en la siguiente tabla:

Modelo	Carga de refrigerante suministrada de fábrica (W_0 (kg))	Carga de refrigerante adicional (P) (g/m)	Carga máxima adicional (kg)
RAS-4WHVNPE	3,3	60	3,9
RAS-5WHVNPE	3,4	60	3,9
RAS-6WHVNPE	3,4	60	3,9
RAS-4WHNPE	3,3	60	3,9
RAS-5WHNPE	3,4	60	3,9
RAS-6WHNPE	3,4	60	3,9
RAS-8WHNPE	5,0	(1)	10,3
RAS-10WHNPE	5,3	(1)	12,1

(1) se debe calcular

⚠ PRECAUCIÓN

- Mida con precisión la cantidad de refrigerante al cargarlo.
- Un exceso o una escasez de carga de refrigerante podría causar problemas en el compresor.
- Si la longitud real de las tuberías es inferior a 5 m, consulte con su distribuidor.

Método de cálculo de la carga de refrigerante adicional

- Para todas las unidades RAS-(4-6)WH(V)NPE utilice la siguiente fórmula:

$$W_1 = (L-30) \times P$$

- Para unidades RAS-(8-10)WHNPE.

La carga de refrigerante adicional para unidades RAS-(8-10)WHNPE se debe calcular multiplicando la longitud total de las tuberías de cada diámetro por su factor de cálculo según la siguiente tabla. El resultado es la carga de refrigerante adicional restando 1,6 para 8 CV o 2,0 para 10 CV. (Complete la tabla con los valores)

Modelo	Tamaño de la tubería (mm)	Factor de carga de refrigerante adicional (kg/m)
RAS-8WHNPE	Ø6.35	x 0.065
RAS-10WHNPE	Ø9.52	x 0.065

9 TUBERÍA DE DESAGÜE

9.1 ACOPLAMIENTO DE DESCARGA DEL DESAGÜE

Cuando la base de la unidad exterior se utiliza temporalmente como recipiente de desagüe y se descarga el agua contenida en el mismo, este acoplamiento se utiliza para conectar la tubería de desagüe.

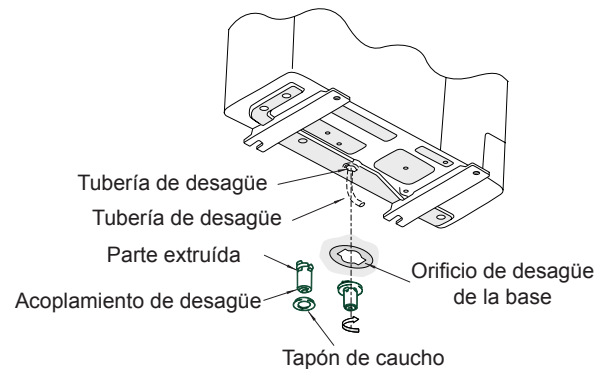
Modelo	Modelo aplicable
DBS-26	Todas las unidades

◆ Procedimiento de conexión

- 1 Introduzca la tapa de caucho en el acoplamiento de desagüe hasta la parte extruida.
- 2 Introduzca el acoplamiento en la base de la unidad y gírelo aproximadamente 40 grados hacia la izquierda.
- 3 El tamaño del acoplamiento de desagüe es de 32 mm (D.E.).
- 4 La tubería de desagüe la suministra el instalador.

i NOTA

- *No utilice este acoplamiento de desagüe en zonas frías, ya que se podría congelar el agua del desagüe.*
- *Este acoplamiento no es suficiente para recoger el agua del desagüe. Si es necesario recoger el agua, utilice una bandeja de desagüe que sea mayor que la base de la unidad y colóquela debajo de la misma.*



10 CABLEADO ELÉCTRICO

10.1 COMPROBACIONES GENERALES

- 1 Asegúrese de que los componentes eléctricos suministrados por el instalador (interruptores de alimentación principal, disyuntores, cables, conectores y terminales de cables) han sido correctamente seleccionados según los datos eléctricos indicados. Asegúrese de que cumplen la normativa eléctrica nacional y regional.
- 2 De acuerdo con la directiva 2004/108/EC (89/336/CEE), relacionada con la compatibilidad electromagnética, la siguiente tabla indica: Impedancia máxima Z_{max} permisible para el sistema en el punto de conexión al suministro del usuario, según EN61000-3-11.

MODELO	Z_{max} (Ω)	MODELO	Z_{max} (Ω)
RAS-4WHVNPE	0.25	RAS-5WHNPE	-
RAS-5WHVNPE	0.25	RAS-6WHNPE	-
RAS-6WHVNPE	0.25	RAS-8WHNPE	-
RAS-4WHNPE	-	RAS-10WHNPE	-

- 3 La situación de armónicos de cada modelo relacionada con IEC 61000-3-2 e IEC 61000-3-12 es la siguiente:

SITUACIÓN DE LOS MODELOS RESPECTO A IEC 61000-3-2 E IEC 61000-3-12 Ssc "xx"	MODELOS	Ssc "xx" (KVA)
Equipamiento conforme a IEC 61000-3-2 (uso profesional)	RAS-(4-6)WHNPE	
Equipamiento conforme a IEC 61000-3-12	RAS-(4-6)WH(V)NPE	-
Las autoridades pueden aplicar restricciones de instalación con respecto a la fuente de alimentación en relación con los armónicos.	RAS-(8/10)WHNPE	

- 4 Compruebe que la tensión de alimentación está dentro de +/-10% de la tensión nominal.
- 5 Asegúrese de que la fuente de alimentación tiene una impedancia lo suficientemente baja como para garantizar que la tensión inicial no se reduzca más del 85% de la

tensión nominal.

- 6 Compruebe que el cable de tierra está conectado.
- 7 Conecte un fusible de la capacidad especificada.

NOTA

En caso de existir más de una fuente de alimentación, asegúrese de que todas están apagadas.

PRECAUCIÓN

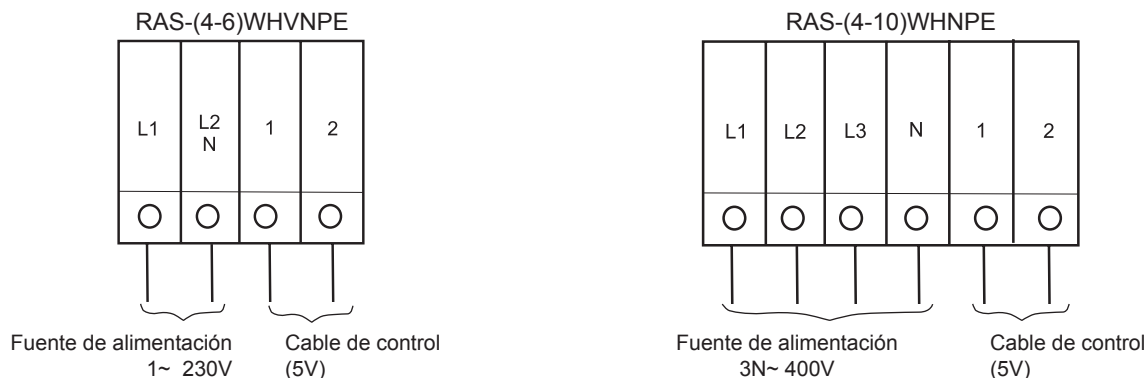
- Asegúrese de que los tornillos del bloque de terminales estén firmemente apretados.
- Asegúrese de que el ventilador de la unidad exterior se haya parado antes de realizar cualquier trabajo con el cableado eléctrico o la comprobación periódica.
- Proteja los cables, la tubería de desagüe y las piezas eléctricas de las ratas u otros animales pequeños. De lo contrario, podrían dañar las piezas no protegidas y, en el peor de los casos, puede producirse un incendio.
- Enrolle el material aislante sobrante alrededor de los cables y tape el orificio de conexión de los mismos con el sellador, de forma que el producto quede protegido de los insectos y de la condensación de agua.
- Fije firmemente los cables dentro de la unidad interior utilizando la brida.
- Introduzca los cables a través del orificio perforable de la tapa lateral cuando utilice un conducto.
- Sujete el cable del mando a distancia con la abrazadera en el interior de la caja eléctrica.
- El cableado eléctrico debe cumplir con la normativa local y nacional. Póngase en contacto con la autoridad local correspondiente para obtener información acerca de las normas, leyes, regulaciones, etc.
- Compruebe que el cable de tierra está conectado firmemente.
- Conecte un fusible de la capacidad especificada.

PELIGRO

- No conecte ni ajuste ningún cable ni conexión si el interruptor principal no está apagado.
- Compruebe que el cable de tierra esté correctamente conectado, etiquetado y bloqueado de acuerdo con la normativa nacional y local.

10.2 CONEXIÓN DEL CABLEADO ELÉCTRICO DE LAS UNIDADES EXTERIORES

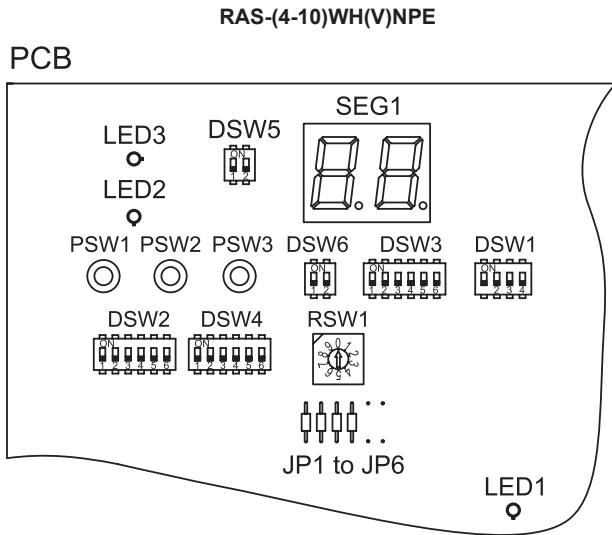
◆ A continuación se muestra la conexión del cableado eléctrico de la unidad exterior



10.2.1 Ajuste de los conmutadores DIP DE la unidad exterior

◆ **Cantidad y posición de los conmutadores DIP**

La posición es la siguiente:



◆ **DSW3: Capacidad**

Ajuste de fábrica

<p>RAS-4WHVNPE</p>	<p>RAS-5WHVNPE</p>	<p>RAS-6WHVNPE</p>
<p>RAS-4WHNPE</p>	<p>RAS-5WHNPE</p>	<p>RAS-6WHNPE</p>
<p>RAS-8WHNPE</p>	<p>RAS-10WHNPE</p>	

◆ **DSW1: para la prueba de funcionamiento**

Ajuste de fábrica	
-------------------	--

◆ **DSW5: Resistencia del terminal final (no es necesario realizar ningún ajuste)**

Ajuste de fábrica	
-------------------	--

En caso de que haya dos o más unidades exteriores en el mismo sistema H-LINK, ajuste el pin nº 1 del DSW5 a partir de la segunda unidad exterior del grupo refrigerante en posición OFF. Si sólo se está utilizando una unidad exterior, no es necesario realizar ningún ajuste.

◆ **DSW2: Ajuste de funciones opcionales**

Ajuste de fábrica	
Control de apoyo a las tuberías actuales o cuando se utiliza una tubería de gas de Ø19,05 (recocido blando). Pin 4 del DSW2 de la PCB de la unidad exterior en posición ON.	
Modo de ajuste de funciones opcionales (estará disponible el modo de selección de funciones opcionales)	
Modo de ajuste de entrada/salida externa (estará disponible el modo de selección de señales de entrada/salida)	

◆ **DSW4 / RSW1: No es necesario realizar ningún ajuste**

Ajuste de fábrica		
-------------------	--	--

◆ **DSW6: No es necesario realizar ningún ajuste**

Ajuste de fábrica	
-------------------	--

10.3 CABLEADO COMÚN

⚠ PRECAUCIÓN

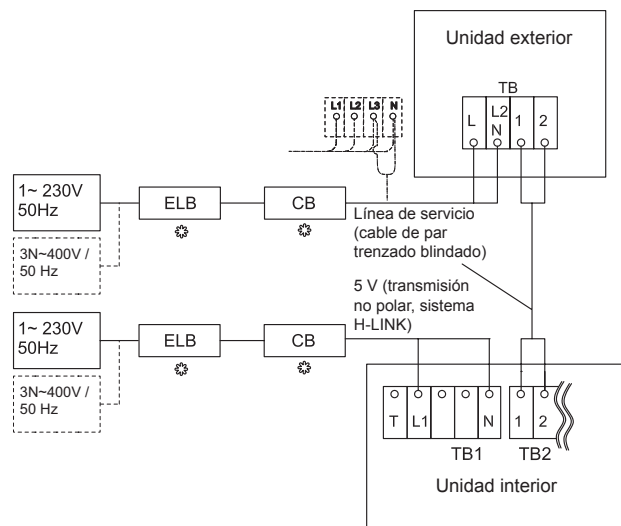
Todos los cables y componentes eléctricos suministrados deben cumplir la normativa local.

10.3.1 Cableado eléctrico entre la unidad interior y la exterior

- Conecte los cables eléctricos entre la unidad interior y la exterior, tal y como se muestra a continuación.
- Respete las normativas y reglamentaciones locales cuando realice conexiones eléctricas.
- Utilice un cable de par trenzado (de más de 0,75 mm²) para el cableado de servicio entre la unidad exterior y la interior.
- Utilice un cable de 2 núcleos para la línea de servicio (no utilice un cable con más de tres núcleos).
- Utilice cables blindados para el cableado intermedio y proteger acústicamente las unidades en longitudes inferiores a 300 m. El tamaño debe respetar la reglamentación local.
- Realice un orificio cerca de la abertura para la conexión del cable de alimentación cuando conecte varias unidades exteriores desde una línea de alimentación.
- Los tamaños recomendados del disyuntor se detallan en el apartado Tamaño del cableado.
- En caso de que no se use un conducto para el cableado de la instalación, fije los casquillos de caucho con adhesivo al panel.
- El cableado y el equipamiento de la instalación deben respetar los reglamentos y códigos locales e internacionales.
- El cable de par trenzado blindado del H-LINK debe estar conectado a tierra en el lateral de la unidad exterior.

⚠ PRECAUCIÓN

- Preste atención a la conexión de la línea de servicio. Una conexión incorrecta podría causar fallos en la PCB.
- Asegúrese de que los componentes eléctricos suministrados por el instalador (interruptores de alimentación principal, disyuntores, cables, conectores y terminales de cables) se hayan seleccionado correctamente según los datos eléctricos indicados en este capítulo y que cumplen con la normativa local y nacional. Si fuera necesario contacte con la autoridad local correspondiente para obtener información acerca de la normativa, leyes, reglamentos, etc.



- TB Cuadro de terminales
- CB Disyuntor
- ELB Disyuntor de fuga a tierra
- Cableado de la instalación
- ⊕ Suministrado por el instalador
- ☆ Accesorio opcional

10.3.2 Tamaño de los cables y protección de los interruptores principales

Tamaños mínimos recomendados para los cables suministrados en la instalación y seleccione los interruptores principales de acuerdo con la tabla siguiente:

Modelo	Fuente de alimentación	Tamaño del cable de alimentación	Tamaño del cable de transmisión	MC (A)	CB (A)	ELB
		EN60 335-1	EN60 335-1			
RAS-4WHVNPE	1~ 230V 50Hz	6.0 mm ²	0.75 mm ²	30	32	2/40/30
RAS-5WHVNPE				30	32	
RAS-6WHVNPE				30	32	
RAS-4WHNPE	3N~ 400V 50Hz	2.5 mm ²		14.0	15	4/40/30
RAS-5WHNPE				14.0	15	
RAS-6WHNPE				16.0	20	
RAS-8WHNPE				24.0	25	
RAS-10WHNPE		6.0 mm ²			24.0	25

i NOTA

- Siga los códigos y reglamentos locales a la hora de seleccionar los cables, disyuntores y disyuntores de fuga a tierra de la instalación.
- Utilice cables que no sean más ligeros que el cable normal flexible de policloropreno forrado (código H05RN-F).

11 PUESTA EN MARCHA

Cuando haya finalizado la instalación, realice una prueba de funcionamiento siguiendo el procedimiento que se describe a continuación antes de entregar el sistema al cliente. Asegúrese de que el cableado eléctrico y las tuberías de refrigerante se han conectado correctamente.

PRECAUCIÓN

No ponga en marcha el sistema hasta que se hayan verificado todos los puntos de comprobación:

- Mida la resistencia entre la tierra y el terminal de los componentes eléctricos y asegúrese de que es superior a 1MΩ. Si la resistencia no es correcta, no utilice el sistema hasta que se haya localizado y reparado la fuga eléctrica. No aplique tensión en los terminales de las transmisiones 1 y 2.
- Compruebe que las válvulas de servicio de la unidad exterior estén totalmente abiertas y, a continuación, ponga en marcha el sistema.
- Compruebe que el interruptor de la fuente de alimentación principal ha estado encendido durante más de 12 horas para calentar el aceite del compresor mediante el calentador de aceite.

Preste atención a los siguientes aspectos mientras el sistema está funcionando:

- No toque con la mano ninguna de las piezas situadas en la zona de descarga del gas, ya que la cámara del compresor y las tuberías de dicha zona se calientan hasta alcanzar temperaturas superiores a 90°C.

- **NO PULSE EL BOTÓN DEL INTERRUPTOR O INTERRUPTORES MAGNÉTICOS, puede provocar un accidente grave.**
- Deberá esperar como mínimo tres minutos después de apagar el interruptor principal para poder tocar los componentes eléctricos.
- Compruebe que las válvulas de servicio de la tubería de gas y de líquido están completamente abiertas.
- Compruebe que no existen fugas de refrigerante. Puede ocurrir que las tuercas cónicas se aflojen debido a las vibraciones durante el transporte.
- Compruebe que la tubería del refrigerante y el cableado eléctrico se ajustan al mismo sistema.
- Confirme si el ajuste del conmutador DIP especificado en la tarjeta de circuitos impresos de las unidades interiores y las exteriores es correcto.
- Compruebe que las conexiones eléctricas de las unidades interiores y exteriores están realizadas correctamente.

PRECAUCIÓN

Compruebe que los componentes eléctricos suministrados por el instalador (fusible del interruptor principal, disyuntor sin fusibles, disyuntores de fuga a tierra, cables, conectores de conductos y terminales de cables) se han seleccionado correctamente según los datos eléctricos facilitados en este Catálogo técnico de la unidad y asegúrese de que los componentes cumplen con la normativa nacional y local.

12 PRINCIPALES DISPOSITIVOS DE SEGURIDAD

◆ Protección del compresor

Presostato de alta presión:

Este conmutador detiene el funcionamiento del compresor cuando la presión de descarga supera el valor establecido.

◆ Protección del motor del ventilador

Cuando la temperatura del termistor alcanza el valor especificado, se reduce la potencia de salida del motor.

Y a la inversa, cuando la temperatura es inferior a dicho valor, se cancela el límite de potencia.

Modelo		RAS-(4-6)WHVNP	RAS-(4-6)WHNP	RAS-(8-10)WHNP
Para el compresor				
Presostatos		-	Reinicialización automática, no ajustable (uno para cada compresor)	
High	Desconexión	MPa	4,15	
	Conexión	MPa	3,20	
Baja	Desconexión	MPa	0,30	
	Conexión	MPa	0,20	
Fusible		-		
1~ 230V 50Hz		A	50	--
3N~ 400V 50Hz		A	--	2 X 20
Temporizador CCP		-	No ajustable	
Ajuste de hora		min.	3	
Para el motor del ventilador del condensador				
Termostato interno		-	Reinicialización automática, no ajustable (uno para cada motor)	
Para el circuito de control				
Fusible en la PCB		A	5	

1 ALLGEMEINE INFORMATIONEN

1.1 ALLGEMEINE HINWEISE

© Copyright 2016 HITACHI Air Conditioning Products Europe, S.A.U. – Alle Rechte vorbehalten.

Ohne Genehmigung von HITACHI Air Conditioning Products Europe, S.A.U. dürfen Teile dieses Dokuments nicht wiedergegeben, kopiert, gespeichert oder in irgendeiner Form übertragen werden.

Unter einer Firmenpolitik, die eine ständige Qualitätsverbesserung ihrer Produkte anstrebt, behält sich HITACHI Air Conditioning Products Europe, S.A.U. das Recht vor, jederzeit Veränderungen ohne vorherige Ankündigung und ohne die Verpflichtung, diese in die bereits verkauften Produkte einfügen zu müssen, vornehmen zu können. An diesem Dokument können daher während der Lebensdauer des Produkts Änderungen vorgenommen worden sein.

HITACHI unternimmt alle Anstrengungen, um immer richtige Dokumentationen auf dem neuesten Stand zu liefern. Dennoch unterliegen Druckfehler nicht der Kontrolle und Verantwortlichkeit von HITACHI.

Daher kann es vorkommen, dass bestimmte Bilder oder Daten, die zur Illustrierung dieses Dokuments verwendet werden, auf spezifische Modelle nicht anwendbar sind. Für Daten, Abbildungen und Beschreibungen in diesem Handbuch wird keine Haftung übernommen.

2 SICHERHEIT

2.1 ANGEWENDETE SYMBOLE

Bei den Gestaltungs- und Installationsarbeiten von Wärmepumpenanlagen gibt es einige Situationen, bei denen besonders vorsichtig vorgegangen werden muss, um Schäden an der Anlage oder am Gebäude zu vermeiden.

Die Situationen, die ein Sicherheitsrisiko für Personen im unmittelbaren Umfeld oder für die Anlage an sich darstellen, werden ausführlich in dieser Anleitung erläutert.

Um diese Situationen deutlich zu kennzeichnen, werden eine Reihe bestimmter Symbole verwendet.

Bitte beachten Sie diese Symbole und die ihnen nachgestellten Hinweise gut, weil Ihre Sicherheit und die anderer Personen davon abhängen kann.

GEFAHR

- *Der Text nach diesem Symbol enthält Informationen und Anweisungen, die sich direkt auf Ihre Sicherheit beziehen.*
- *Wenn diese Anweisungen nicht beachtet werden, kann dies bei Ihnen oder anderen Personen zu schweren, sehr schweren oder sogar tödlichen Verletzungen führen.*

In den Texten nach dem Gefahrensymbol erhalten Sie auch Informationen über Sicherheitsverfahren während der Geräteinstallation.

VORSICHT

- *Der Text nach diesem Symbol enthält Informationen und Anweisungen, die sich direkt auf Ihre Sicherheit beziehen.*
- *Wenn diese Anweisungen nicht beachtet werden, kann dies zu leichten Verletzungen bei Ihnen oder anderen Personen führen.*
- *Wenn diese Anweisungen nicht beachtet werden, kann dies zur Beschädigung des Geräts führen.*

In den Texten nach dem Vorsichtssymbol erhalten Sie auch Informationen über Sicherheitsverfahren während der Geräteinstallation.

HINWEIS

- *Der Text nach diesem Symbol enthält Informationen und Anweisungen, die nützlich sein können oder einer ausführlicheren Erläuterung bedürfen.*
- *Es können auch Hinweise über Prüfungen an Gerätebauteilen oder Systemen gegeben werden.*

2.2 ZUSÄTZLICHE INFORMATIONEN ÜBER SICHERHEIT

GEFAHR

- **Füllen Sie kein Wasser in das Innen- bzw. Außengerät. Diese Produkte sind mit elektrischen Teilen ausgestattet. Wenn die elektrischen Komponenten mit Wasser in Berührung kommen, führt dies zu einem starken Stromschlag.**
- **Die Sicherheitsvorrichtungen innerhalb der Innen- oder Außengeräte dürfen nicht berührt oder verstellt werden. Falls sie berührt oder verstellt werden, können gravierende Unfälle auftreten.**
- **Schalten Sie die Hauptstromversorgung unbedingt aus, bevor Sie Wartungs- oder Montageklappen der Innen- oder Außengeräte öffnen.**
- **Schalten Sie den Hauptschalter bei einem Brand AUS, löschen Sie das Feuer sofort, und wenden Sie sich an den Wartungsdienst.**

VORSICHT

- Vermeiden Sie in einem Umkreis von einem (1) Meter jegliche Anwendung von Sprühmitteln, wie z. B. Insektengift, Lacknebel, Haarspray oder anderen entzündbaren Gasen.

- Sollte ein Schaltautomat oder eine Sicherung öfter ausgelöst werden, schalten Sie das System aus und wenden sich an Ihren Wartungsdienst.
- Führen Sie keine Wartungsarbeiten selbst aus. Diese Arbeiten dürfen nur von qualifiziertem Fachpersonal ausgeführt werden.
- Führen Sie kein Fremdmaterial (Stäbe o. ä.) in den Luften- und -auslass ein. Diese Geräte verfügen über Hochgeschwindigkeitslüfter, deren Berührung mit anderen Objekten gefährlich ist.
- Ein Kältemittelaustritt kann einen Luftmangel bewirken und dadurch zu Atembeschwerden führen.
- Dieses Gerät darf nur von Erwachsenen und befähigten Personen betrieben werden, die zuvor technische Informationen oder Instruktionen zu dessen sachgemäßen und sicheren Handhabung erhalten haben.
- Achten Sie darauf, dass Kinder nicht mit dem Gerät spielen.

HINWEIS

Es wird empfohlen, alle 3 bzw. 4 Std. eine Raumdurchlüftung durchzuführen.

3 WICHTIGER HINWEIS

- Die ergänzenden Informationen zu den erworbenen Produkten werden auf einer CD-ROM bereitgestellt, die im Paket mit dem Innengerät zu finden ist. Falls diese CD-ROM fehlen oder nicht lesbar sein sollte, setzen Sie sich bitte mit Ihrem Hitachi-Händler oder Vertragspartner in Verbindung.
- **LESEN SIE DAS VORLIEGENDE HANDBUCH UND DIE DATEIEN AUF DER CD-ROM, BEVOR SIE MIT DER INSTALLATION DES SYSTEMS BEGINNEN.** Die Nichtbeachtung der in der Produktdokumentation beschriebenen Installations-, Nutzungs- und Betriebshinweise kann nicht nur Funktionsstörungen, sondern auch mehr oder weniger schwere Schäden und im Extremfall sogar einen nicht zu behebbenden Schaden am System hervorrufen.
- Überprüfen Sie anhand der mit den Außen- und Innengeräten gelieferten Handbüchern, dass alle für die korrekte Installation des Systems erforderlichen Informationen vorhanden sind. Wenn dies nicht der Fall ist, wenden Sie sich an Ihren Hitachi-Händler.
- HITACHI hat sich zum Ziel gesetzt, Design und Leistungskapazitäten seiner Produkte kontinuierlich zu verbessern. Aus diesem Grund können technische Daten auch ohne Vorankündigung geändert werden.
- HITACHI kann nicht alle möglichen Umstände voraussehen, die potentielle Gefahrenquellen bergen können.
- Dieses Außengerät ist nicht für die industrielle Verwendung ausgelegt. Seine Verwendung als Wärmepumpe ist auf die Einsatzbereiche der YUTAKI-Serie begrenzt. Vor der Verwendung mit anderen Anwendungen kontaktieren Sie bitte Ihren HITACHI-Händler oder Vertragspartner.
- Bestandteile dieses Handbuchs dürfen nur mit schriftlicher Genehmigung vervielfältigt werden.
- Bei Fragen wenden Sie sich bitte an Ihren Wartungsdienst oder HITACHI-Händler.
- Dieses Handbuch ist ein wichtiger Bestandteil des

Wärmepumpensystems. Dieses Handbuch liefert Ihnen allgemeine Anleitungen und Informationen, die für diese Wärmepumpe wie auch für andere Modelle gültig sind.

- Stellen Sie sicher, dass die Erläuterungen der einzelnen Abschnitte dieses Handbuchs auf Ihr jeweiliges Wärmepumpenmodell zutreffen.
- Die Haupteigenschaften Ihres Systems finden Sie unter den Modellcodes.
- Signalwörter (HINWEIS, GEFAHR und VORSICHT) kennzeichnen den Gefahrenschweregrad. Die Definitionen der Gefahrenstufen sind mit den entsprechenden Signalwörtern unten erläutert.
- Dieses Außengerät ist ausschließlich für die Verwendung für Luft-Wassersysteme. Es kann nicht mit Innengeräten in einem Luft-Luftsystem verwendet werden.

GEFAHR

Druckbehälter und Sicherheitsvorrichtung: Diese Wärmepumpe ist mit einem Hochdruckbehälter nach PED-Richtlinie (Druckgeräte-Richtlinie) ausgerüstet. Der Druckbehälter wurde gemäß PED entworfen und vor der Auslieferung getestet. Darüber hinaus ist im Kühlsystem zur Vermeidung abnormer Druckgegebenheiten ein Hochdruckschalter vorhanden, der werksseitig bereits eingestellt ist. Die Wärmepumpe ist somit vor abnormen Druckgegebenheiten geschützt. Sollten der Kühlkreislauf und der Hochdruckbehälter jedoch trotzdem einmal abnormem Druck ausgesetzt sein, kann eine Explosion des Druckbehälters zu schweren Verletzungen oder gar zum Tod führen. Setzen Sie den Kreislauf keinem höheren als dem folgenden Druck aus, wenn Sie den Hochdruckschalter verstellen.

VORSICHT

Dieses Gerät wurde für die kommerzielle Nutzung und die Nutzung in der Leichtindustrie entwickelt. In Haushalten kann es elektromagnetische Störungen verursachen.

Start und Betrieb: Vergewissern Sie sich, dass vor dem Start und während des Betriebs alle Absperrventile vollkommen geöffnet sind und dass es an der Einlass- bzw. Auslassseite keine Hindernisse gibt.

Wartung: Prüfen Sie regelmäßig den Druck an der Hochdruckseite. Übersteigt er den maximal zulässigen Wert, stoppen Sie das System und reinigen Sie den Wärmetauscher oder beheben Sie die Störung.

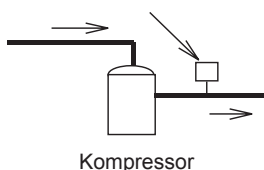
Maximal zulässiger Druck- und Hochdruckausschaltwert:

Kältemittel	Max. zulässiger Druck (MPa)	Hochdruckschalter Ausschaltwert (MPa)
R410A	4,15	4,00 ~ 4,10

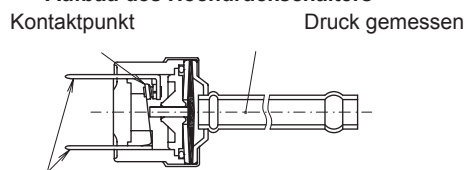
i HINWEIS

Das PED-Etikett ist am Hochdruckbehälter angebracht. Die Druckbehälterkapazität und die Behälterkategorie sind am Behälter angegeben.

Position des Hochdruckschalters



Aufbau des Hochdruckschalters



Angeschlossen an das elektrische Kabel

i HINWEIS

Auf dem Schaltplan des Außengeräts ist der Hochdruckschalter als PSH abgebildet, der mit der Leiterplatte (PCB1) des Außengeräts verbunden ist.

! GEFAHR

- Verstellen Sie vor Ort weder den Hochdruckschalter noch ändern Sie den eingestellten Hochdruckausschaltwert. Im Falle einer Verstellung kann es durch Explosionen zu schweren Verletzungen oder sogar Todesfällen kommen.
- Bewegen Sie die Wartungsventilstange nicht über ihren Anschlag hinaus.

4 TRANSPORT UND BEDIENUNG

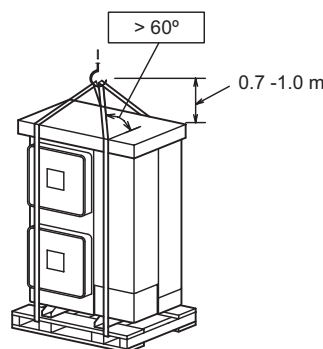
Wenn das Gerät aufgehängt werden soll, stellen Sie sicher, dass es im Gleichgewicht ist, überprüfen Sie die Sicherheit und heben Sie es langsam hoch.

Die Verpackung darf nicht entfernt werden.

Hängen Sie das Gerät im Zustand wie verpackt mit zwei Seilen auf.

Achten Sie darauf, dass das Außengerät aus Sicherheitsgründen vorsichtig angehoben wird und nicht in eine Schiefelage gerät.

RAS-(4-10)WH(V)NPE



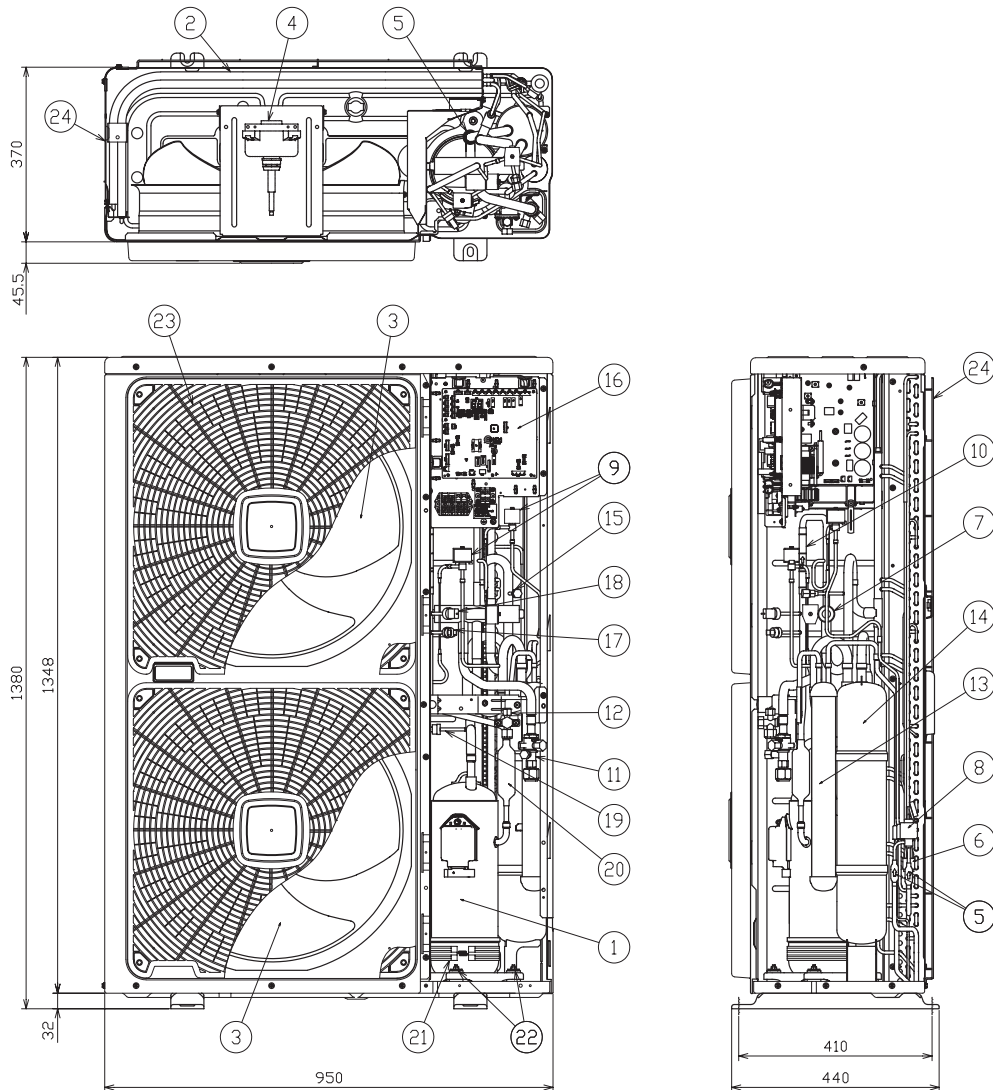
Modell	Bruttogewicht (kg)
RAS-(4-6)WH(V)NPE	116
RAS-8WHNPE	152
RAS-10WHNPE	154

5 VOR DEM BETRIEB

! VORSICHT

- Schließen Sie das System ca. 12 Std. vor der Inbetriebnahme bzw. nach längerer Nichtnutzung an die Stromversorgung an. Starten Sie das System nicht unmittelbar nach dem Anschließen an die Stromversorgung. Dies kann zu einem Kompressorausfall führen, da er nicht genügend vorgewärmt wurde.
- Wenn das System nach mehr als 3 Monaten Stillstand gestartet wird, sollte es von Ihrem Wartungsdienst überprüft werden.
- Setzen Sie den Hauptschalter in die Position AUS wenn das System für einen langen Zeitraum ausgeschaltet ist: Wenn sich der Hauptschalter nicht in der OFF-Position befindet, wird Strom verbraucht, da das Ölheizmodul auch bei ausgeschaltetem Kompressor mit Strom versorgt wird.
- Vergewissern Sie sich, dass das Außengerät nicht mit Schnee oder Eis bedeckt ist. Sollte dies doch der Fall sein, entfernen Sie den Schnee bzw. das Eis mit heißem Wasser (ca. 50°C). Beträgt die Wassertemperatur mehr als 50 °C, führt dies zu einer Beschädigung der Kunststoffteile.

6 TEILEBEZEICHNUNG



7T143459

Nr.	Teilebezeichnung
1	Kompressor
2	Wärmetauscher
3	Schraubenlüfters (2 Stk.)
4	Lüftermotor (2 Stk.)
5	Sieb
6	Verteiler
7	Umschaltventil
8	Mikrocomputergesteuertes Expansionsventil
9	Magnetventil
10	Absperrventil
11	Absperrventil für Gasleitung
12	Absperrventil für Flüssigkeitsleitung

Nr.	Teilebezeichnung
13	Empfänger
14	Akkumulator
15	Kontrollmuffe
16	Schaltkasten
17	Hochdruckschalter zum Schutz
18	Kältemitteldruck-Sensor
19	Druckschalter zur Steuerung
20	Schalldämpfer
21	Kurbelgehäuseheizung
22	Vibrationsdämpfergummi (4 Stk.)
23	Luftauslass
24	Luftinlass

7 GERÄTEINSTALLATION

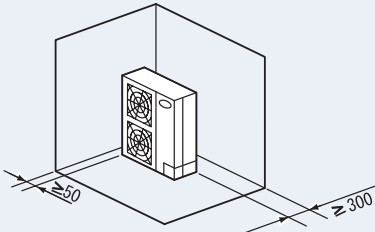
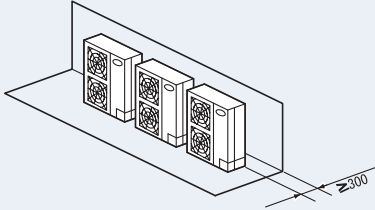
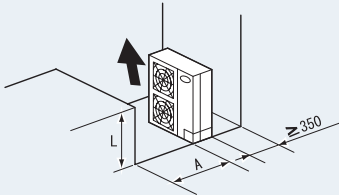
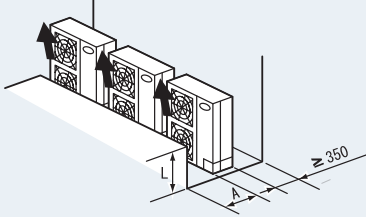
7.1 INSTALLATION DES AUßENGERÄTS

VORSICHT

- Packen Sie das Produkt so nahe wie möglich am Installationsort aus.
- Bitte legen Sie keine Materialien auf die Produkte.
- Befestigen Sie zwei Hubseile am Außengerät, wenn es mit einem Kran gehoben wird.
- Installieren Sie das Außengerät wie in den folgenden Abbildungen dargestellt, sodass das Gerät genügend Platz für Betrieb und Wartung bleibt. Installieren Sie das Außengerät an einem gut belüfteten Ort.
- Installieren Sie das Außengerät nicht in einer Umgebung mit einem hohen Anteil an Öl, Salz oder Schwefel.
- Installieren Sie das Außengerät möglichst weit (mindestens 3 m) von elektromagnetischen Strahlungsquellen entfernt (beispielsweise medizinische Geräte).
- Verwenden Sie zum Reinigen eine unbrennbare und ungiftige Reinigungsflüssigkeit. Bei der Verwendung eines brennbaren Mittels besteht Explosions- oder Brandgefahr.
- Sorgen Sie bei der Arbeit für ausreichende Belüftung. Das Arbeiten in geschlossenen Räumen kann zu Sauerstoffmangel führen. Wenn das Reinigungsmittel hohen Temperaturen ausgesetzt ist (z.B. durch Feuer), kann es zur Bildung giftiger Gase kommen.
- Nach den Reinigungsarbeiten darf keine Reinigungsflüssigkeit zurückbleiben.
- Klemmen Sie beim Anbringen der Wartungsklappe keine Kabel ein! Stromschläge oder der Ausbruch eines Brandes könnten die Folge sein!
- Halten Sie zwischen den Geräten einen Abstand von mehr als 100mm ein. Der Lufteinlass darf nicht behindert werden, wenn mehrere Geräte gleichzeitig installiert sind.
- Installieren Sie das Außengerät an einem Ort, der schattig bzw. nicht direkt Sonnenstrahlen oder Strahlung von einer Hochtemperatur-Wärmequelle ausgesetzt ist.
- Installieren Sie das Außengerät nicht an einem Ort, an dem jahreszeitbedingte Winde direkt in den Außenlüfter wehen.
- Stellen Sie sicher, dass der Untergrund flach, waagrecht und ausreichend tragfähig ist.
- Installieren Sie das Außengerät an einem Ort, der nicht öffentlich zugänglich ist.
- Aluminiumkühlrippen haben sehr scharfe Kanten. Gehen Sie beim Umgang mit den Kühlrippen vorsichtig vor, um Verletzungen zu vermeiden.

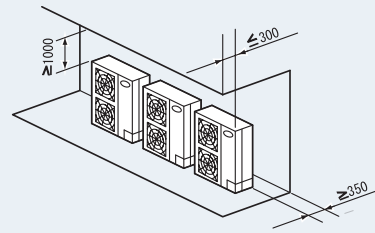
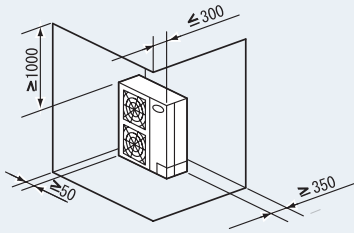
7.1.1 PLATZBEDARF

(Maßeinheit: mm)

Blockiert in der Einlassseite	
Obere Seite offen	
Einzelgerät-Einbau	Mehrfach-Installation (zwei oder mehr Geräte)
	
Ein hinterer Abstand von 200 oder mehr ist akzeptierbar, wenn die rechten und linken Seiten offen sind.	Lassen Sie einen Abstand von 100 mm zwischen den Geräten. Lassen Sie die rechten und linken Seiten offen.
	
Sichern Sie die korrekte Lüfterbewegungsrichtung. Lassen Sie die rechten und linken Seiten offen.	Sichern Sie die korrekte Lüfterbewegungsrichtung. Lassen Sie einen Abstand von 100 mm zwischen den Geräten. Lassen Sie die rechten und linken Seiten offen.
Obere Seite blockiert	
Einzelgerät-Einbau	Mehrfach-Installation (zwei oder mehr Geräte)

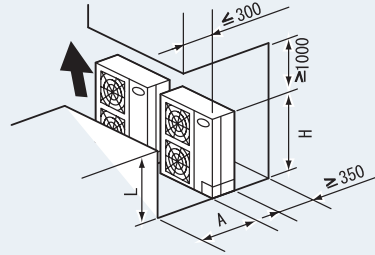
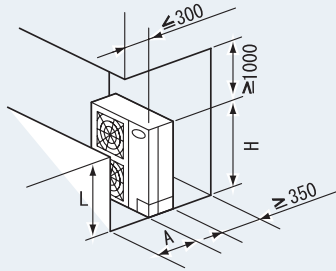
DEUTSCH

Blockiert in der Einlassseite



Ein Seitenabstand von 100 mm oder mehr an der Wartungsabdeckungsseite ist akzeptierbar.

Lassen Sie einen Abstand von 100 mm zwischen den Geräten. Lassen Sie die rechten und linken Seiten offen.



Lassen Sie die rechten und linken Seiten offen.

Sichern Sie die korrekte Lüfterbewegungsrichtung Lassen Sie einen Abstand von 100 mm zwischen den Geräten. Lassen Sie die rechten und linken Seiten offen.
Maximal 2 Geräte bei Installation von mehreren Geräten.

Die Länge A ist wie in der folgenden Tabelle gezeigt:

L	A
$0 < L \leq 1/2H$	600 oder mehr
$1/2H < L \leq H$	1400 oder mehr

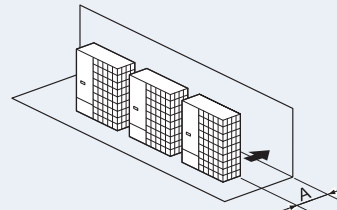
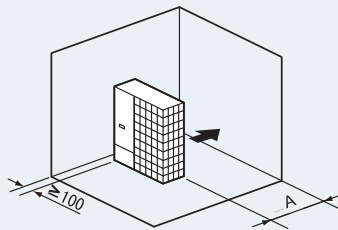
Wenn $L > H$ ist verwenden Sie für das Außengerät eine Grundplatte, um $L \leq H$ zu machen. In der Nähe der Grundplatte darf kein Luftauslass vorbeigeleitet werden.

Auslassseite blockiert

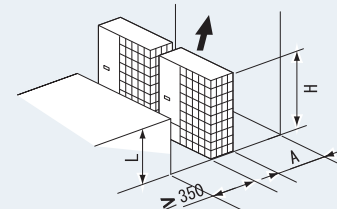
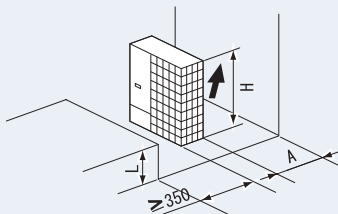
Obere Seite offen

Einzelgerät-Einbau

Mehrfach-Installation (zwei oder mehr Geräte)



Lassen Sie einen Abstand von 100 mm zwischen den Geräten. Rechte und linke Seiten müssen offen sein.



Sichern Sie die korrekte Lüfterbewegungsrichtung Lassen Sie die rechten und linken Seiten offen.

Sichern Sie die korrekte Lüfterbewegungsrichtung Lassen Sie einen Abstand von 100 mm zwischen den Geräten. Lassen Sie die rechten und linken Seiten offen.
Maximal 2 Geräte bei Installation von mehreren Geräten.

Die Länge A ist wie in der folgenden Tabelle gezeigt:

L	A
$0 < L \leq 1/2H$	600 oder mehr
$1/2H < L \leq H$	1400 oder mehr

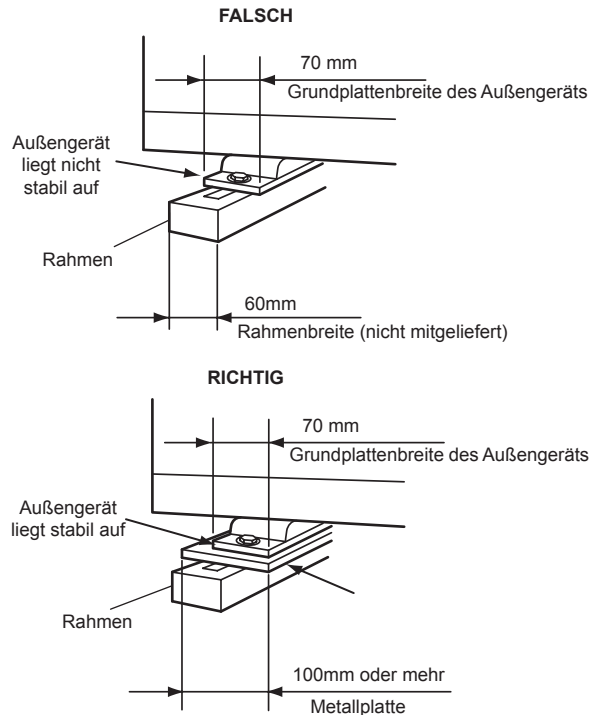
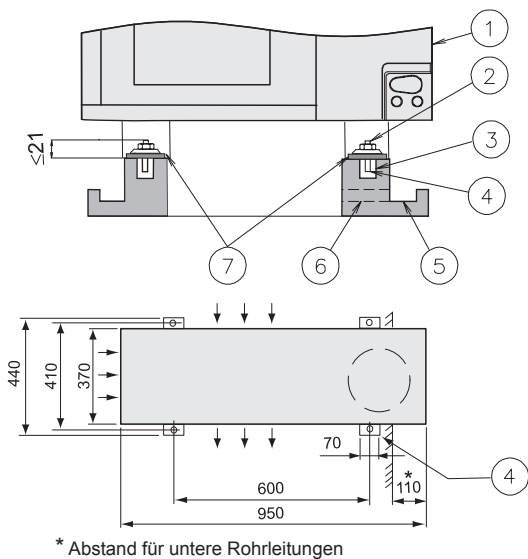
Wenn $L > H$ ist verwenden Sie für das Außengerät eine Grundplatte, um $L \leq H$ zu machen. In der Nähe der Grundplatte darf kein Luftauslass vorbeigeleitet werden.

7.1.2 Voraussetzungen für den Installationsort

◆ Betonfundament

- 1 Das Fundament kann ebenerdig sein; empfohlen werden 100-300 mm über Bodenniveau.
- 2 Installieren Sie eine Wasserablaufdrainage um die Fundamentplatte herum.
- 3 Wenn Sie das Außengerät installieren, befestigen Sie es mit Ankerschrauben vom Typ M10.
- 4 Wenn Sie das Außengerät auf einem Dach oder auf einer Terrasse installieren, kann das Abflusswasser bei kälteren Temperaturen gefrieren. Vermeiden Sie deshalb den Abfluss in Bereichen, die oft betreten werden, da sonst Rutschgefahr besteht.

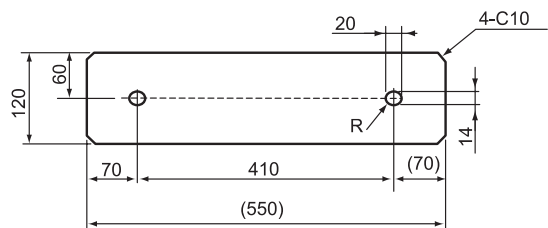
- 5 Der gesamte Fuß des Außengeräts sollte bei der Installation auf dem Untergrund stehen. Bei der Verwendung einer Vibrationsdämpfermatte sollte das Gerät genauso platziert werden. Wenn Sie das Außengerät auf einem Rahmen (nicht mitgeliefert) installieren, verwenden Sie entsprechend breite Metallplatten, um, wie in der Abbildung gezeigt, eine ausreichende Auflagestabilität zu erzielen.



Nr.	Beschreibung
①	Außengerät
②	Schneiden Sie diesen Teil der Schraube ab. Andernfalls kann die Wartungsklappe nur schwer entfernt werden.
③	Mörtelaussparung (Ø100 x Tiefe 150)
④	Ankerschraube M10 (Bohrung Ø 12,5)
⑤	Drainage (100 Breite x 150 Tiefe)
⑥	Abfluss
⑦	Vibrationsdämpfergummi.

Empfohlene Metallplattengröße

- (Nicht mitgeliefert) Material: heiß gewalzte Baustahlplatte
- (SPHC) Plattenstärke: 4,5 T



i HINWEIS

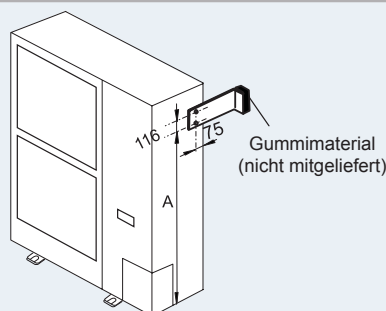
Wenn die mit einem * markierten Maße eingehalten werden, ist das Anschließen der Rohre von unten ohne Störungen durch den Untergrund leicht möglich.

◆ Gerät an der Wand befestigen

Befestigen Sie das Gerät entsprechend der Abbildung an der Wand. (Befestigungsteile vor Ort bereitgestellt)

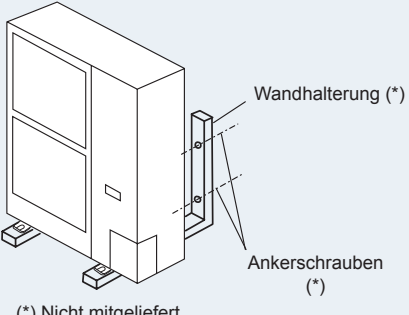
Der Untergrund muss so beschaffen sein, dass Verformungen und Störgeräusche vermieden werden.

Verwenden Sie eine Gummimatte, um die Übertragung von Schwingungen auf Gebäudeteile zu vermeiden.

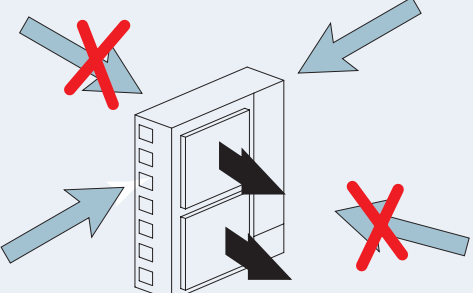


Markierung	Abmessungen
Modell	RAS-(4-10)WH(V)NPE
A (mm)	1109

◆ Aufhängen des Geräts

<p>Hängen Sie das Gerät gemäß der Abbildung auf.</p> <p>Stellen Sie sicher, dass die Wand das auf der Gerätezeichnung angegebene Gewicht des Außengeräts tragen kann.</p> <p>Die Halterungen sollten so konzipiert sein, dass sie jeweils das gesamte Gewicht des Geräts tragen können (unter Berücksichtigung der Tatsache, dass sie beim Betrieb des Geräts zusätzlich einer dynamischen Belastung ausgesetzt sind).</p>		<p>⚠ VORSICHT</p> <p>Bitte beachten Sie bei der Installation Folgendes:</p> <p>Die Installation muss so erfolgen, dass das Außengerät bei einem Windstoß oder einem Erdbeben sich nicht neigt, nicht vibriert und auch keine Geräusche entstehen. Berechnen Sie die Erdbebenwiderstandsfähigkeit, damit das Gerät so befestigt wird, dass es nicht herunterfallen kann. Befestigen Sie das Gerät mit Kabeln (nicht mitgeliefert), wenn es an einem Ort ohne Wände oder Windschutz installiert wird und dadurch möglicherweise Windstößen ausgesetzt ist.</p> <p>Bei der Verwendung eines vibrationsbeständigen Untersatzes erfolgt die Befestigung vorne und hinten an vier Stellen.</p>
--	---	---

◆ Installation an Orten, wo das Gerät starkem Wind ausgesetzt ist

<p>Folgen Sie den nachstehenden Anleitungen bei einer Installation auf einem Dach oder an einem Ort ohne umstehende Gebäude, wenn zu erwarten ist, dass das Gerät starkem Wind ausgesetzt ist.</p> <p>Wählen Sie einen Standort, an dem starker Wind nicht in die Aus- oder Einlassseite blasen kann.</p> <p>Wenn der Luftauslass starkem Wind ausgesetzt ist: Direkt einfallender starker Wind kann den Luftstrom beeinträchtigen und sich nachteilig auf den Betrieb auswirken.</p>		<p>⚠ VORSICHT</p> <p>Das Einwirken übermäßig starken Windes auf den Luftauslass des Außengeräts kann zu einer Umkehrung der Lüfterdrehbewegung führen und somit den Lüfter und den Motor beschädigen.</p>
---	---	--

8 KÄLTEMITTELEITUNG UND KÄLTEMITTELMENGE

8.1 LEITUNGSMATERIAL

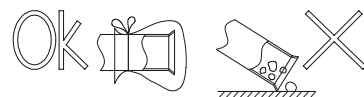
- 1 Vor Ort bereitgestellte Kupferrohrleitungen vorbereiten.
- 2 Die Rohrleitungsgröße mit korrekter Wandstärke und korrektem Material auswählen, damit eine ausreichende Druckfestigkeit gewährleistet ist.
- 3 Saubere Kupferrohrleitungen auswählen. Sicherstellen, dass die Innenseiten frei von Staub und Feuchtigkeit sind. Entfernen Sie Staub und Fremdmaterial mit sauerstofffreiem Stickstoff aus dem Inneren der Rohre, bevor Sie diese anschließen.

i HINWEIS

- Ein System, das frei von Feuchtigkeit oder Ölverunreinigungen ist, ergibt maximale Leistungsfähigkeit und Lebensdauer, im Gegensatz zu einem System, das nur unzureichend vorbereitet ist. Achten Sie besonders darauf, dass alle Kupferleitungen innen sauber und trocken sind.
- Im Kreislauf des Innengeräts befindet sich kein Kältemittel.

⚠ VORSICHT

- Verschließen Sie das Rohrende mit einer Kappe, wenn es durch eine Bohrung geführt werden soll.
- Legen Sie Rohrleitungen nicht ohne Kappe oder Vinylband über dem Leitungsende direkt auf den Boden.

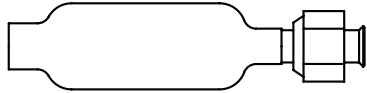


- Kann die Rohrverlegung am folgenden Tag oder über einen längeren Zeitraum nicht beendet werden, sollten die Endstücke der Leitungen verlötet und mit Hilfe eines Schrader-Ventils mit sauerstofffreiem Stickstoff gefüllt werden, um Feuchtigkeit und Verunreinigung durch Partikel zu verhindern.
- Verwenden Sie kein Isoliermaterial, das NH₃ enthält, da dies zu Schäden und Undichtigkeit am Kupferrohr führen kann.
- Isolieren Sie sowohl die Kältemittel- als auch die Flüssigkeitsleitung zwischen dem Innengerät und dem Außengerät vollständig.
- Fehlt die Isolierung, bildet sich Kondenswasser auf der Oberfläche der Leitung.

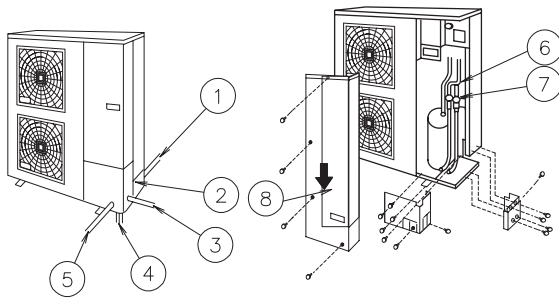
8.2 ROHRLEITUNGSANSCHLUSS BEI AUSSENGERÄTEN

◆ Gasleitungszubehör (nur für 8 und 10 PS)

Bei dem RAS-(8/10)WHNPE muss das Gasleitungszubehörteil mit einer Überwurfmutter (werksseitig mitgelieferte Schalldämmung) an die bauseitig gestellte Gasleitung gelötet und mit dem Gasventil verbunden werden.



- Die Leitungsanschlüsse können aus 4 Richtungen zugeführt werden. Bereiten Sie Öffnungen für den Leitungsaustritt in der Abdeckung oder am Gehäuse vor. Nehmen Sie die Rohrleitungsabdeckung ab und bereiten Sie die Öffnungen vor, indem Sie entlang der Markierung auf der Rückseite der Abdeckung schneiden oder die Öffnung mit einem Schraubendreher ausstanzen. Entfernen Sie den Grat mit einem Schneider und bringen Sie zum Schutz der Kabel und Rohrleitungen die Isolierung (nicht mitgeliefert) an.



(Die Abbildung ist ein Beispiel)

Nr.	Beschreibung	Nr.	Beschreibung
①	Rohrverlegung an der Rückseite	⑤	Rohrverlegung an der Vorderseite
②	Rohrabdeckung	⑥	Rohrverlegung
③	Rohrverlegung rechts	⑦	Absperrventil
④	Rohrverlegung an der Unterseite (Ausparung)	⑧	Ausbaurichtung der Abdeckung zu Wartungszwecken

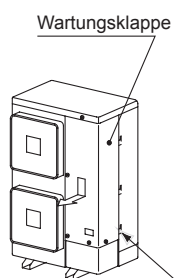
⚠ VORSICHT

Hinweise zum Öffnen/Schließen der Wartungsklappe:

- Entfernen Sie die Schrauben gemäß den Anleitungen in der obigen Abbildung.
- Drücken Sie die Abdeckung langsam nach unten.

i HINWEIS

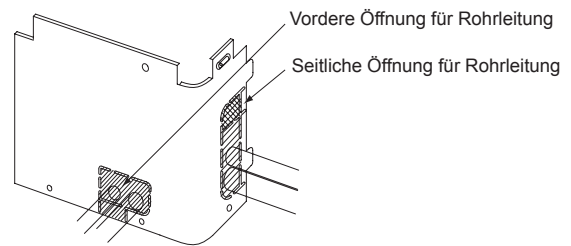
Halten Sie die Abdeckung beim Entfernen der Schrauben mit einer Hand fest, damit sie nicht herunterfällt.



Haken (3 Positionen): zwei Lüfter
Haken (2 Positionen): ein Lüfter

(Die Abbildung ist ein Beispiel)

a. Vordere und seitliche Rohrleitungen

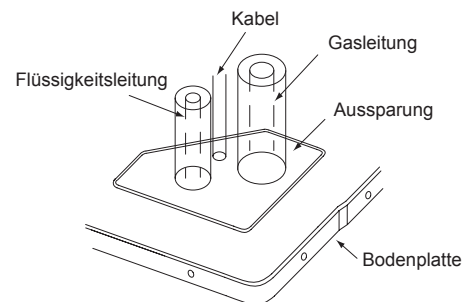


Überprüfen Sie bei der Verwendung von Einsteck- oder Führungsrohren deren Durchmesser und entfernen Sie den mit gekennzeichneten Teil gemäß dem Schlitz.

i HINWEIS

Bringen Sie zum Schutz von Kabeln und Rohrleitungen vor Beschädigung durch scharfe Kanten Isoliermaterial (nicht mitgeliefert) an.

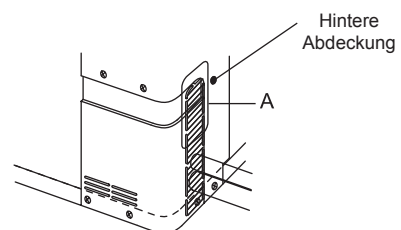
b. Untere Rohrleitungen



i HINWEIS

Die Kabel dürfen nicht in direktem Kontakt mit den Rohrleitungen kommen.

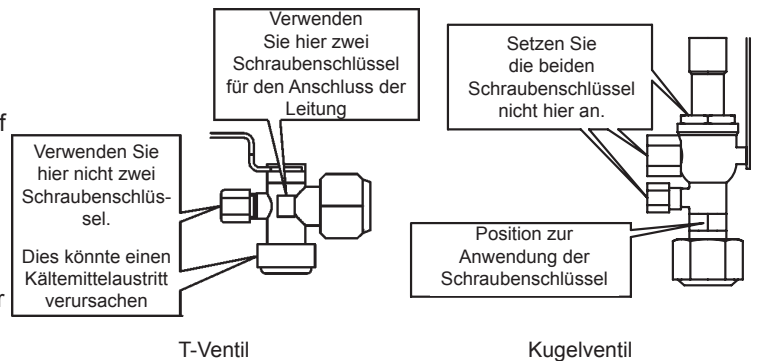
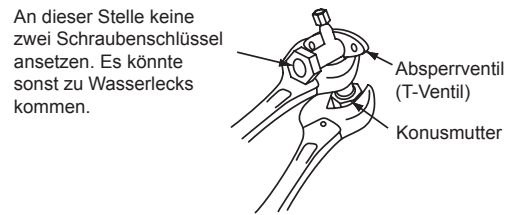
c. Rückseitige Rohrleitungen



i HINWEIS

Entfernen Sie die Abdeckung der rückseitigen Rohre unter der hinteren Abdeckung und entfernen Sie den mit gekennzeichneten Teil gemäß dem Schlitz.

- 2 Setzen Sie die Rohrabdeckung auf, um das Eindringen von Wasser zu vermeiden. Dichten Sie die Einführungsöffnungen der Rohrleitungen und Kabel mit Isoliermaterial (nicht mitgeliefert) ab.
- 3 Wenn die vor Ort bereitgestellten Rohrleitungen direkt an Absperrventile angeschlossen sind, empfiehlt sich der Einsatz eines Rohrbiegegeräts.
- 4 Überprüfen Sie und stellen Sie sicher, dass die Absperrventile vollkommen geschlossen sind, bevor die Rohrleitungen angeschlossen werden.
- 5 Verbinden Sie die vor Ort bereitgestellten Kältemittleitungen mit dem Innen- und Außengerät. Streichen Sie vor dem Festziehen eine dünne Schicht Öl auf die Anlageflächen von Konusmutter und Rohr.
- 6 Dichten Sie nach dem Anschließen der Kältemittleitung die freibleibende Öffnung zwischen Aussparung und Kältemittleitungen mit Isoliermaterial ab.
- 7 Die Verwendung des Absperrventils erfolgt gemäß folgender Abbildung.



Absperrventil Außengerät	
T-Ventil	Kugelventil
Flüssigkeit	Gas
①	T-Ventil
②	Konusmutter
③	Kappe
④	Kontrollmuffe für den Service-Port

Bei Auslieferung verschlossen

	Drehmoment (Nm)			
	①	②	③	④
Flüssigkeitsventil	7-9	40 10 PS: 60	33-42	14-18
Gasventil	9-11	80 8/10 PS: 100	4-10: 20-25	

⚠ VORSICHT

- Beim Testlauf das T-Ventil und das Kugelabsperventil vollständig öffnen.
- Bei nicht vollständig geöffneten Ventilen kommt es zu Geräteschäden.
- Bewegen Sie die Wartungsventilstange nicht über ihren Anschlag hinaus.
- Lösen Sie nicht den Abspererring. Bei gelöstem Abspererring besteht Gefahr durch Herausspringen der Spindel.
- Ein Zuviel oder Zuwenig an Kältemittel ist die Hauptursache für Gerätestörungen. Füllen Sie die erforderliche Kältemittelmengem gemäß dem Aufkleber auf der Innenseite des Wartungsdeckels ein.
- Prüfen Sie sorgfältig auf Kältemittellecks. Beim Austritt größerer Kältemittelmengen können Atembeschwerden auftreten; bei offenem Feuer im entsprechenden Raum können sich gesundheitsschädliche Gase bilden.

8.3 LÖTARBEITEN

⚠ VORSICHT

- Beim Löten Stickstoffgas zum Blasen einsetzen. Bei Verwendung von Sauerstoff, Acetylen oder Fluorkohlenstoffgas kommt es zu Explosionen bzw. zur Bildung giftiger Gase.
- Wenn beim Löten ohne Stickstoff gearbeitet wird, bildet sich im Rohr ein starker Oxidierungsfilm. Dieser Film löst sich nach der Inbetriebnahme ab und zirkuliert im Kühlkreislauf, so dass u.a. die Expansionsventile verstopfen können und der Kompressor beeinträchtigt wird.
- Verwenden Sie beim Einsatz von Stickstoffgas während des Lötvorgangs ein Reduzierventil. Der Gasdruck sollte bei 0,03 bis 0,05 MPa gehalten werden. Bei zu hohem Druck auf die Leitung kommt es zu einer Explosion.

8.4 KÄLTEMITTELMENGE

⚠ VORSICHT

- Aufgrund der Explosionsgefahr keinesfalls SAUERSTOFF, ACETYLEN oder sonstige entzündliche oder giftige Gase in den Kühlkreislauf einspeisen. Zur Durchführung von Lecktests oder Luftdichtheitschecks empfehlen wir die Verwendung von sauerstofffreiem Stickstoff. Gase dieser Art sind außerordentlich gefährlich.
- Verbindungen und Konusmuttern an den Rohranschlüssen vollständig isolieren.

- Die Flüssigkeitsleitung vollständig isolieren, um eine verminderte Leistung zu vermeiden. Andernfalls kommt es auf der Leitungsoberfläche zu Kondensation.
- Kältemittel korrekt einfüllen. Bei zu großer oder zu kleiner Kältemittelmenge ist ein Kompressordefekt die Folge.
- Prüfen Sie sorgfältig auf Kältemittellecks. Bei umfangreichem Kältemittelaustritt können Atembeschwerden auftreten; bei offenem Feuer in dem entsprechenden Raum können sich gesundheitsschädliche Gase bilden.
- Bei zu festem Anziehen der Konusmutter kann diese nach längerer Zeit brechen und ein Kältemittelleck zur Folge haben.

8.5 VORSICHT! KONTROLLMUFFE STEHT UNTER DRUCK

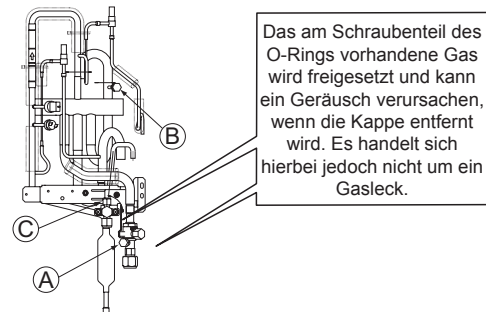
Verwenden Sie bei der Druckmessung die Kontrollmuffe des Gasabsperrventils (A) und die Kontrollmuffe der Flüssigkeitsleitungen (B).

Schließen Sie dann das Druckmessgerät gemäß der folgenden Tabelle an, da Hoch- und Niederdruckseite je nach Betriebsart wechseln.

	Kühlbetrieb	Heizbetrieb
Kontrollmuffe des Gasabsperrventils "A"	Niederdruck	Hochdruck
Kontrollmuffe für Rohr "B"	Hochdruck	Niederdruck
Kontrollmuffe für Absperrventil von Flüssigkeitsleitung "C"	Ausschließlich für Vakuumpumpe und Kältemittelmenge	

ⓘ HINWEIS

Achten Sie darauf, dass beim Entfernen der Füllschläuche kein Kühlmittel und kein Öl auf elektrische Bauteile tropft.



8.6 KÄLTEMITTELFÜLLMENGE

Die Außengeräte wurden mit einer Kältemittelmenge für 15 m Leitungslänge befüllt. Eine zusätzliche Befüllung ist erforderlich in Systemen mit einer tatsächlichen Leitungslänge von über 15 m.

- 1 Berechnen Sie die nötige Zusatzmenge an Kältemittel wie hier beschrieben, und füllen Sie es auf.
- 2 Notieren Sie die zusätzliche Kältemittelmenge für spätere Wartungsarbeiten.

W₀ (kg) ist die wie zuvor erläuterte werkseitige Kältemittelmenge des Außengerätes und wird in der folgenden Tabelle angegeben:

Modell	Kältemittel-Füllmenge vor dem Versand (W ₀ (kg))	Zusätzliche Kältemittelmenge (P) (g/m)	Maximale zusätzliche Menge (kg)
RAS-4WHVNPE	3,3	60	3,9
RAS-5WHVNPE	3,4	60	3,9
RAS-6WHVNPE	3,4	60	3,9
RAS-4WHNPE	3,3	60	3,9
RAS-5WHNPE	3,4	60	3,9
RAS-6WHNPE	3,4	60	3,9
RAS-8WHNPE	5,0	(1)	10,3
RAS-10WHNPE	5,3	(1)	12,1

(1) muss berechnet werden

⚠ VORSICHT

- Messen Sie beim Einfüllen des Kältemittels die eingefüllte Menge genau.
- Zu viel oder zu wenig Kältemittel kann zu Kompressorproblemen führen.
- Beträgt die Leitungslänge weniger als 5 m, konsultieren Sie Ihren Händler.

Berechnungsweise der zusätzliche Kältemittelmenge

- 1 Für alle-Geräte RAS-(4-6)WH(V)NPE wird folgende Formel verwendet:

$$W_1 = (L-15) \times P$$

- 2 Für-Geräte RAS-(8-10)WHNPE.

Die zusätzliche Kältemittelmenge für RAS-(8-10)WHNPE wird berechnet, indem die Gesamtrohrlänge jedes Durchmessers mit dessen Berechnungsfaktor gemäß der folgenden Tabelle multipliziert wird. Das Ergebnis ist die zusätzliche Kältemittelmenge abzüglich 1,6 für 8 PS oder 2,0 für 10 PS. (Füllen Sie die Tabelle mit den Werten aus)

Modell	Rohrgröße (mm)	Faktor der zusätzliche Kältemittelmenge (kg/m)
RAS-8WHNPE	Ø6.35	x 0.065
RAS-10WHNPE	Ø9.52	x 0.065

9 ABFLUSSLEITUNGEN

9.1 ABFLUSSSTUTZEN

Wird die Platte des Außengeräts vorübergehend als Abflussaufnahme verwendet und das Abwasser abgeleitet, wird an diesen Abflusstutzen die Abflussleitung angeschlossen.

Modell	Geeignetes Modell
DBS-26	Alle Geräte

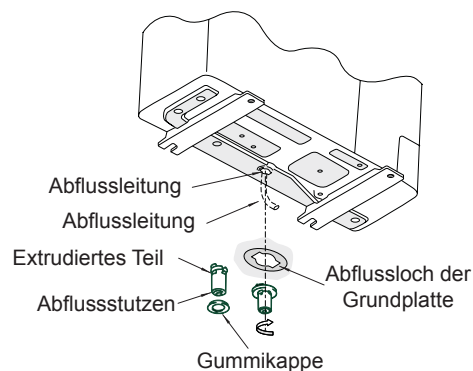
◆ Anschließen

- 1 Setzen Sie die Gummikappe auf den Abflusstutzen bis zu den extrudierten Teilen auf.
- 2 Setzen Sie den Stutzen in die Gerätegrundplatte ein, und drehen Sie ihn etwa 40° entgegen dem Uhrzeigersinn.
- 3 Die Größe des Abflusstutzens beträgt 32 mm (AD).
- 4 Ein Abflussrohr ist im Lieferumfang nicht enthalten.

Mit diesem Abflusstutzen kann nicht das gesamte Abwasser aufgefangen werden. Ist das Auffangen des gesamten Abwassers erforderlich, dann stellen Sie eine Abflusswanne bereit, die größer als das Gerät ist, und bauen Sie diese einschließlich eines Abflusses unter dem Gerät ein.

i HINWEIS

Verwenden Sie diesen Abflusstutzen nicht in einer kalten Umgebung, da das Abwasser gefrieren kann.



10 KABELANSCHLUSS

10.1 ALLGEMEINE PRÜFUNG

- 1 Stellen Sie sicher, dass die vor Ort beschafften elektrischen Komponenten (Hauptnetzschalter, Stromkreisunterbrecher, Kabel, Stecker und Kabelanschlüsse) gemäß den angegebenen elektrischen Daten ausgewählt wurden. Stellen Sie sicher, dass die elektrischen Komponenten den regionalen und nationalen Normen entsprechen.
- 2 Befolgen Sie die Ratsrichtlinie 2004/108/EG (89/336/EWG) bezüglich der elektromagnetischen Verträglichkeit, gibt folgende Tabelle Folgendes an: Maximal zulässige Systemimpedanz Z_{max} an der Schnittstelle mit dem Netzanschluss des Nutzers gem. EN61000-3-11

MODELL	Z_{max} (Ω)	MODELL	Z_{max} (Ω)
RAS-4WHVNPE	0.25	RAS-5WHNPE	-
RAS-5WHVNPE	0.25	RAS-6WHNPE	-
RAS-6WHVNPE	0.25	RAS-8WHNPE	-
RAS-4WHNPE	-	RAS-10WHNPE	-

- 3 Der Zustand der Modelle hinsichtlich der Oberschwingungsströme gemäß den Normen IEC 61000-3-2 und IEC 61000-3-12 sieht folgendermaßen aus:

ZUSTAND DER MODELLE HINSICHTLICH DER NORMEN IEC 61000-3-2 UND IEC 61000-3-12 S_{sc} "xx"	MODELLE	S_{sc} "xx" (KVA)
Gerät erfüllt die Norm IEC 61000-3-2 (professionelle Nutzung)	RAS-(4-6)WHNPE	
Gerät erfüllt die Norm IEC 61000-3-12	RAS-(4-6)WHVNPE	-
Versorgungseinrichtungen können in Bezug auf die Oberschwingungsströme Installationsbeschränkungen anordnen.	RAS-(8/10)WHNPE	

- 4 Prüfen Sie, ob die Spannung der Stromversorgung nicht mehr als +/-10% der Nennspannung liegt.

- 5 Stellen Sie sicher, dass die Impedanz der Stromversorgung so gering ist, dass die Spannung beim Einschalten nicht unter 85% der Nennspannung fällt.
- 6 Sicherstellen, dass das Erdungskabel angeschlossen ist.
- 7 Schließen Sie eine Sicherung mit entsprechender Stärke an.

i HINWEIS

Bei mehreren Stromversorgungsquellen überprüfen und testen Sie sicherheitshalber, ob alle ausgeschaltet sind.

! VORSICHT

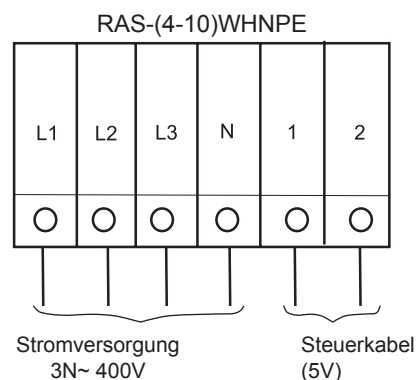
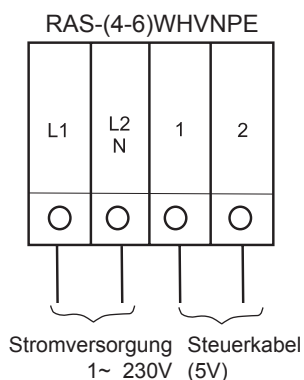
- Stellen Sie sicher, dass die Schrauben der Klemmleiste fest angezogen sind.
- Stellen Sie sicher, dass die Lüfter Außengeräts still stehen, bevor Sie mit der Arbeit an der Verkabelung oder einer der regelmäßigen Prüfungen beginnen.
- Schützen Sie Kabel, Abflussleitung und elektrische Bauteile vor Beschädigung durch Ratten oder andere Kleintiere. Ungeschützte Bauteile werden möglicherweise von Ratten beschädigt. Im schlimmsten Fall kann es zu einem Brand kommen.
- Wickeln Sie zusätzliche Isolierung um die Kabel, und dichten Sie die Kabelanschlusssausparungen mit Dichtungsmaterial ab, um das Produkt vor Kondenswasser und Insekten zu schützen.
- Sichern Sie die Kabel mit der Kabelklemme im Inneren des Innengeräts.
- Führen Sie die Kabel durch die Aussparung in der seitlichen Abdeckung, wenn Sie eine Kabelführung verwenden.
- Sichern Sie das Kabel der Fernbedienung mit einer Kabelschelle innerhalb des Schaltkastens.
- Die elektrische Verkabelung muss den lokalen und nationalen Richtlinien entsprechen. Wenden Sie sich im Hinblick auf Normen, Vorschriften, Verordnungen usw. an die für Sie zuständige Behörde.
- Überprüfen Sie, ob das Erdungskabel sicher angeschlossen ist.
- Schließen Sie eine Sicherung mit entsprechender Stärke an.

! GEFAHR

- Schalten Sie den Netzschalter aus, bevor Sie an Kabelanschlüssen arbeiten.
- Stellen Sie sicher, dass das Erdungskabel sicher und gemäß den regionalen und nationalen Normen angeschlossen, gekennzeichnet und befestigt ist.

10.2 KABELANSCHLÜSSE DER AUSSENGERÄTE

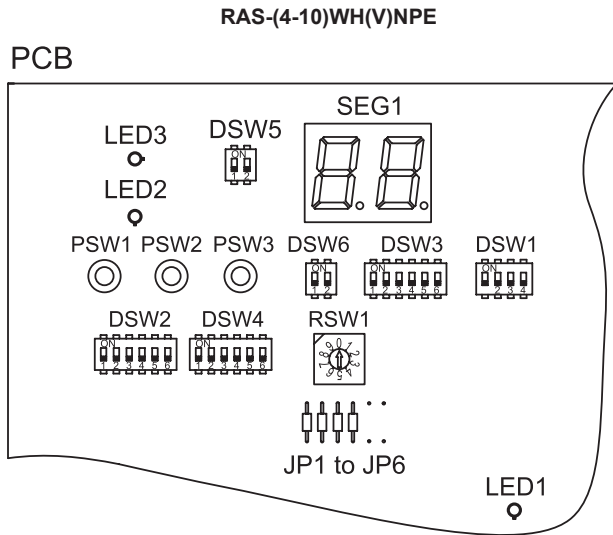
◆ Die Kabelanschlüsse des Außengeräts sind in nachfolgender Abbildung dargestellt



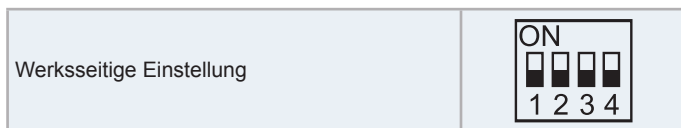
10.2.1 Einstellung der DIP-Schalter für das Aussengerät

◆ Anzahl und Position der DIP-Schalter

Sie sind folgendermaßen angeordnet:



◆ DSW1: Für Testlauf



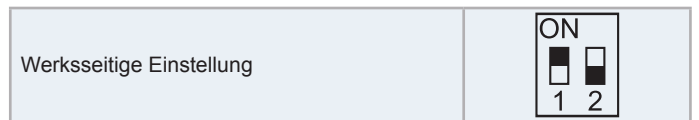
◆ DSW2: Einstellung des optionalen Funktionen

Werkseitige Einstellung	
Steuerung zur Unterstützung der bestehenden Rohrleitungen, wenn eine Gasleitung mit Ø19,05 (weichgeglüht) verwendet wird. Stellen Sie Pin 4 von DSW2 an der Außengeräte-PCB auf ON.	
Optionaler Funktionseinstellungsmodus (Der optionale Funktionseinstellungsmodus wird verfügbar)	
Einstellungsmodus des externen Eingangs/ Ausgangs (Der Signalauswahlmodus des Eingangs/Ausgangs wird verfügbar).	

◆ DSW3: Leistung

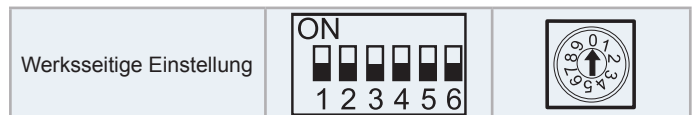
Werkseitige Einstellung

◆ DSW5: Endklemmenwiderstand (Einstellung ist nicht erforderlich)

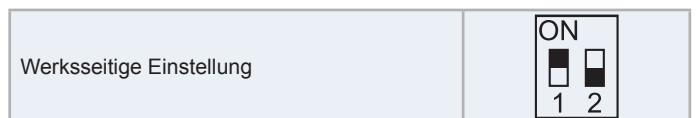


Beträgt die Anzahl der Außengeräte in demselben H-LINK-System 2 oder mehr, stellen Sie den Pin Nummer 1 von DSW5 bei dem zweiten Kühlgruppen-Außengerät auf „OFF“. Wird nur ein Außengerät benutzt, ist keine Einstellung erforderlich.

◆ DSW4 / RSW1: Einstellung ist nicht erforderlich



◆ DSW6: Werkseitige Einstellung



10.3 ALLGEMEINE VERKABELUNG

⚠ VORSICHT

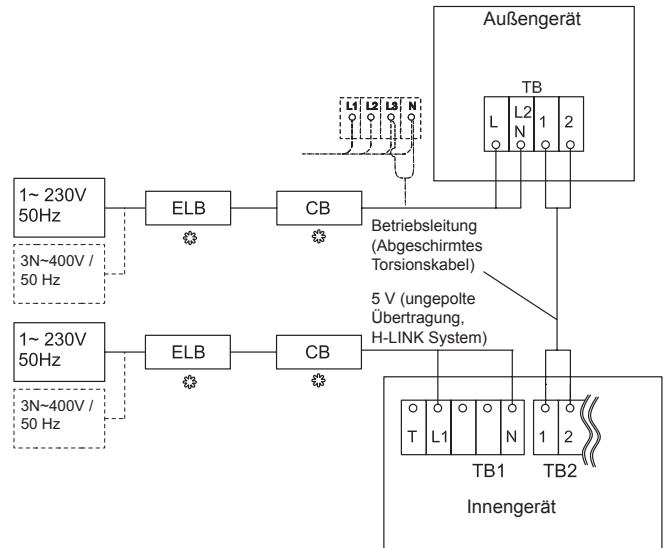
Vor Ort beschaffte Kabel und elektrische Komponenten müssen den lokalen Vorschriften entsprechen.

10.3.1 Kabelanschlüsse zwischen Innen- und Außengerät

- Verbinden Sie die Kabel zwischen Innen- und Außengerät wie unten dargestellt.
- Beachten Sie bei der Verkabelung die lokalen Vorschriften und Bestimmungen.
- Benutzen Sie abgeschirmte paarverseilte Kabel (dicker als 0,75mm²) für die Betriebskabel zwischen Außengerät.
- Benutzen Sie zweiadrige Kabel für die Betriebsleitung (vermeiden Sie mehr als dreiadrige Kabel).
- Benutzen Sie bei einer Kabellänge von höchstens 300 m abgeschirmte Kabel für die Zwischenkabel, um die Geräte vor Geräuschbeeinträchtigung zu schützen und die örtlichen Vorschriften zu erfüllen.
- Schneiden Sie ein Loch in der Nähe der Anschlussausparung für das Stromkabel, wenn mehrere Außengeräte mit demselben Stromversorgungskabel verbunden sind.
- Die empfohlenen Trennschaltergrößen werden im Kabelgrößen-Abschnitt detailliert.
- Wird eine der Kabelführungen nicht für die Außenverkabelung benutzt, kleben Sie Gummihülsen auf die Blende.
- Vor Ort beschaffte Außenverkabelung und Ausrüstungen müssen nationalen und internationalen Vorschriften entsprechen.
- Das abgeschirmte Torsionskabel des H-LINK muss an der Außengeräteseite geerdet werden.

⚠ VORSICHT

- Beachten Sie den Anschluss des Betriebskabels. Bei fehlerhaftem Anschluss kann die PCB ausfallen.
- Vergewissern Sie sich, dass die vor Ort beschafften elektrischen Komponenten (Netzschalter, Stromkreisunterbrecher, Kabel, Stecker und Kabelanschlüsse) gemäß den angegebenen elektrischen Daten ausgewählt wurden und die nationalen und lokalen Bestimmungen erfüllen. Wenn notwendig, wenden Sie sich im Hinblick auf Normen, Vorschriften, Verordnungen usw. an die für Sie zuständige Behörde.



- TB Anschlussleiste
- CB Trennschalter
- ELB Erdschlusschalter
- Vor-Ort-Verkabelung
- - - Nicht mitgeliefert
- ☆ Optionales Zubehör

10.3.2 Kabelgröße und Schutz der Hauptschalter

Empfohlene Mindestdurchmesser für nicht mitgelieferte Kabel und Auswahl der Hauptschalter gemäß der nachstehenden Tabelle:

Modell	Stromversorgung	Kabelgröße der Stromquelle	Übertragungs-kabelgröße	MC (A)	CB (A)	ELB
		EN60 335-1	EN60 335-1			
RAS-4WHVNPE	1~ 230V 50Hz	6.0 mm ²	0.75 mm ²	30	32	2/40/30
RAS-5WHVNPE				30	32	
RAS-6WHVNPE				30	32	
RAS-4WHNPE	3N~ 400V 50Hz	2.5 mm ²		14.0	15	4/40/30
RAS-5WHNPE				14.0	15	
RAS-6WHNPE		4.0 mm ²		16.0	20	
RAS-8WHNPE				24.0	25	
RAS-10WHNPE		6.0 mm ²	24.0	25		

i HINWEIS

- Berücksichtigen Sie bei der Auswahl der Kabel, Trennschalter und Erdschlusschalter die vor Ort geltenden lokalen und nationalen Vorschriften.
- Verwenden Sie keine Kabel, die leichter sind als die standardmäßigen Polychloropren-Gummischlauchleitungen (Code-Bezeichnung H05RN-F).

11 INBETRIEBNAHME

Führen Sie nach Abschluss der Installationsarbeiten wie nachstehend beschrieben einen Testlauf durch, und übergeben Sie das System dann an den Kunden. Kontrollieren Sie, dass die Kabel und Kältemittelleitungen ordnungsgemäß angeschlossen sind.

VORSICHT

Das System darf erst dann in Betrieb genommen werden, wenn alle Teile des Tests erfolgreich durchlaufen wurden:

- Stellen Sie sicher, dass der elektrische Widerstand höher als 1 MΩ ist, indem Sie den Widerstand zwischen Erdung und den Anschlüssen der elektrischen Bauteile messen. Ist dies nicht der Fall, lassen Sie das System erst laufen, wenn der Fehlerstrom gefunden und repariert wurde. Die Spannung an den Anschlüssen 1 und 2 für die Signalübertragung darf nicht angelegt werden.
- Vergewissern Sie sich, dass die Absperrventile des Außengeräts vollständig geöffnet sind, und starten Sie dann das System.
- Stellen Sie sicher, dass der Hauptschalter des Systems zuvor bereits mindestens 12 Stunden eingeschaltet war, damit das Ölheizmodul das Kompressoröl anwärmen konnte.

Wenn das Gerät in Betrieb ist, beachten Sie bitte die folgenden Hinweise.

- Teile in der Umgebung der Abgasseite dürfen nicht von Hand berührt werden, da die Kompressorkammer und die Rohre an dieser Seite auf über 90°C aufgeheizt werden.

- NICHT DIE MAGNETSCHALTERTASTE(N) DRÜCKEN! Es könnte zu einem schweren Unfall kommen.
- Elektrische Komponenten dürfen frühestens drei Minuten nach dem Ausschalten des Hauptschalters berührt werden.
- Stellen Sie sicher, dass die Absperrventile der Gasleitung und der Flüssigkeitsleitung vollständig geöffnet sind.
- Kontrollieren Sie, dass keine Kältemittellecks vorliegen. Die Konusmuttern können sich durch Vibrationen beim Transport gelockert haben.
- Überprüfen Sie, ob die Kältemittelleitungen und die elektrische Verkabelung an demselben Kühlkreislauf angeschlossen sind.
- Überprüfen Sie die richtige Einstellungen der DIP-Schalter auf der Leiterplatte der Innen- und Außengeräte.
- Überprüfen Sie die ordnungsgemäße Verkabelung der Innen- und Außengeräte.

VORSICHT

Kontrollieren Sie, dass die vor Ort bereitgestellten elektrischen Komponenten (Hauptsicherung, Hauptschalter, Erdschlussschalter, Kabel, Kabelsteckverbinder und Kabelschuhe) gemäß den im Technischen Handbuch aufgeführten elektrischen Daten ausgewählt wurden und dass diese allen zu berücksichtigenden Richtlinien entsprechen.

12 GRUNDLEGENDE SICHERHEITSVORRICHTUNGEN

◆ Kompressorschutz

Hochdruckschalter:

Dieser Schalter unterbricht den Kompressorbetrieb, wenn der Ausströmdruck den eingestellten Wert überschreitet.

◆ Lüftermotorschutz

Wenn die Thermistortemperatur den eingestellten Wert erreicht, wird die Motorleistung verringert.

Sinkt die Temperatur wieder, wird wieder die volle Leistung zugelassen.

Modell			RAS-(4-6)WHVNP	RAS-(4-6)WHNP	RAS-(8-10)WHNP
Für Kompressor					
Druckschalter		-	Automatischer Neustart, nicht regulierbar (jeweils für jedem Kompressor)		
Hoch	Aus	MPa	4,15		
	Ein	MPa	3,20		
Niedrig	Aus	MPa	0,30		
	Zur Steuerung	Ein	MPa	0,20	
Sicherung		-			
1~ 230V 50Hz		A	50	--	--
3N~ 400V 50Hz		A	--	2 X 20	2 X 40
CCP-Timer		-	Nicht regulierbar		
Einstellzeit		Min.	3		
Für Kondensatorlüftermotor		-	Automatischer Neustart, nicht regulierbar (jeweils pro Motor)		
Integriertes Thermostat		-			
Für Steuerkreis		A	5		
Sicherung an PCB		A	5		

1 INFORMATIONS GÉNÉRALES

1.1 REMARQUES GÉNÉRALES

© Copyright 2016 HITACHI Air Conditioning Products Europe, S.A.U – Tous droits réservés.

Aucune partie de cette publication ne peut être reproduite, copiée, archivée ou transmise sous aucune forme ou support sans l'autorisation de HITACHI Air Conditioning Products Europe, S.A.U.

Dans le cadre de la politique d'amélioration continue de ses produits, HITACHI Air Conditioning Products Europe, S.A.U. se réserve le droit de réaliser des modifications à tout moment sans avis préalable et sans aucune obligation de les appliquer aux produits vendus par la suite. Le présent document peut par conséquent avoir été soumis à des modifications pendant la durée de la vie utile du produit.

HITACHI fait tout son possible pour offrir une documentation correcte et à jour. Malgré cela, les erreurs d'impression ne peuvent pas être contrôlées par HITACHI et ne relèvent pas de sa responsabilité.

Par conséquent, certaines images ou données utilisées pour illustrer le présent document pourraient ne pas se référer à des modèles spécifiques. Aucune réclamation ne sera admise concernant les données, illustrations et descriptions de ce manuel.

2 SÉCURITÉ

2.1 SYMBOLOGIE APPLIQUÉE

Pendant les travaux habituels de conception du système de pompe à chaleur ou d'installation de l'unité, il est nécessaire de veiller plus particulièrement à certaines situations nécessitant une attention spécifique afin d'éviter d'endommager l'unité, l'installation, le bâtiment ou la propriété.

Lorsque l'on rencontre des situations qui peuvent mettre en danger l'intégrité des personnes qui se trouvent à proximité, ou l'équipement lui-même, elles sont clairement signalées dans ce manuel.

Pour indiquer ces situations, des séries de symboles spéciaux seront utilisées pour les identifier clairement.

Portez une attention particulière à ces symboles et aux messages qui les suivent car votre sécurité et celle des autres en dépendent.

DANGER

- *Les textes qui suivent ce symbole contiennent des informations et des indications associées directement à votre sécurité.*
- *Le non-respect de ces instructions peut entraîner des blessures graves, très graves voire mortelles à votre rencontre ou à d'autres personnes.*

Dans les textes qui suivent le symbole de danger, vous pouvez également trouver des informations sur des procédures sécurisées d'installation de l'unité.

ATTENTION

- *Les textes qui suivent ce symbole contiennent des informations et des indications associées directement à votre sécurité.*
- *Le non-respect de ces instructions peut entraîner des blessures légères à votre rencontre ou à d'autres personnes.*
- *Le non-respect de ces instructions peut entraîner des dommages sur l'unité.*

Dans les textes qui suivent le symbole de précaution, vous pouvez également trouver des informations sur des procédures sécurisées d'installation de l'unité.

REMARQUE

- *Les textes qui suivent ce symbole contiennent des informations ou des indications utiles, ou qui méritent une explication plus étendue.*
- *Les instructions concernant les inspections à réaliser sur les pièces des unités ou sur les systèmes peuvent également apparaître ici.*

2.2 INFORMATIONS SUPPLÉMENTAIRES CONCERNANT LA SÉCURITÉ

DANGER

- **Ne laissez pas d'eau pénétrer dans l'unité intérieure ou le groupe extérieur. Ces appareils contiennent des composants électriques. Si de l'eau vient à entrer en contact avec des composants électriques, elle peut produire des chocs électriques graves.**
- **Ne touchez pas et n'essayez pas de régler les dispositifs de sécurité dans les unités intérieures ou les groupes extérieurs. Toute tentative d'accès ou de réglage de ces dispositifs pourrait entraîner des accidents graves.**
- **N'ouvrez jamais le panneau de branchement et n'accédez pas aux unités intérieures ou aux groupes extérieurs sans les avoir préalablement débranchés de l'alimentation électrique principale.**
- **En cas d'incendie, fermez l'interrupteur principal (position OFF), éteignez immédiatement le feu et contactez votre service de maintenance.**

ATTENTION

- Ne pulvérisez pas de produits chimiques (insecticides, laques, produits coiffants) ou tout autre gaz inflammable à moins d'un (1) mètre environ du système.

- Si le disjoncteur ou le fusible se déclenche fréquemment, arrêtez le système et contactez votre service de maintenance.
- N'effectuez aucune opération de maintenance ou de contrôle par vous-même. Ce travail doit être exécuté par du personnel de maintenance qualifié.
- Ne placez aucun matériel étranger (autocollants, etc...) sur la sortie et la prise d'air. Ces appareils sont équipés de ventilateurs tournant à grande vitesse ; le contact de tout objet avec ces ventilateurs peut être dangereux.
- Les fuites de frigorigène peuvent provoquer des difficultés respiratoires dues à l'appauvrissement de la quantité d'air.
- Cet équipement ne peut être utilisé que par des personnes adultes et compétentes ayant reçu des informations ou une instruction technique pour manipuler l'équipement de façon correcte et sûre.
- Les enfants doivent être surveillés pour s'assurer qu'ils ne jouent pas avec l'appareil.

REMARQUE

Il est recommandé de ventiler la pièce toutes les 3 ou 4 heures.

3 REMARQUE IMPORTANTE

- Avec le CD-ROM inclus dans l'unité intérieure vous trouverez l'information supplémentaire à propos du produit acquis. Si vous n'avez pas ce CD-ROM où il est illisible contactez avec votre fournisseur ou distributeur Hitachi.
- **VEUILLEZ LIRE LE MANUEL ET LES FICHIERS DU CD-ROM ATTENTIVEMENT AVANT DE COMMENCER LES TRAVAUX D'INSTALLATION DU SYSTÈME.** Le non-respect des instructions d'installation, d'utilisation et de fonctionnement décrites dans le présent document peut entraîner des pannes y compris des défaillances potentiellement graves, ou même la destruction du système.
- Vérifiez, conformément aux instructions des manuels fournis avec les unités intérieures et les groupes extérieurs, que toutes les informations nécessaires à la bonne installation du système vous ont été fournies. Si ce n'est pas le cas, contactez votre distributeur.
- La stratégie de perfectionnement perpétuel d'HITACHI se traduit par l'amélioration constante de la conception et des performances de ses produits. HITACHI se réserve ainsi le droit de modifier les caractéristiques de ses produits sans préavis.
- HITACHI ne peut anticiper toutes les éventuelles circonstances pouvant entraîner un danger potentiel.
- Ce groupe extérieur n'est pas conçu pour des processus industriels et son usage comme pompe à chaleur est limité à la portée de la série YUTAKI. Pour d'autres applications, veuillez contacter votre distributeur HITACHI ou votre service de maintenance.
- Aucune partie du présent manuel ne peut être reproduite sans autorisation écrite.
- Pour toute question, contactez votre service de maintenance HITACHI.

- Ce manuel doit être considéré comme partie intégrante pour le système de pompe à chaleur. Vous trouverez dans ce manuel des descriptions et des informations communes à cette pompe à chaleur que vous utilisez et à d'autres modèles.
- Vérifiez que les explications fournies dans chaque section de ce manuel correspondent à votre modèle de pompe à chaleur.
- Reportez-vous à la codification des modèles pour vérifier les caractéristiques principales de votre système.
- Les mots d'avertissement (REMARQUE, DANGER ou ATTENTION) permettent d'identifier différents niveaux de danger. Les définitions de ces différents niveaux de danger sont données ci-après et sont précédées des mots d'avertissement qui leur correspondent.
- Ce groupe extérieur doit être exclusivement utilisé pour des systèmes d'air à eau. Il ne peut pas être utilisé avec des unités intérieures dans des systèmes d'air à air.

DANGER

Réservoir à pression et dispositif de sécurité : Cette pompe à chaleur est équipée d'un réservoir à haute pression conforme à la Directive PED (Directive sur les équipements sous pression). Le réservoir à pression a été conçu et testé avant expédition pour garantir sa conformité à la Directive PED. De plus, afin d'éviter que le système ne soit soumis à une pression excessive, un pressostat haute pression (qui ne requiert aucun réglage sur site) a été placé dans le système de réfrigération. Cette pompe à chaleur est donc protégée des pressions anormales. Toutefois, si le cycle de réfrigération (le(s) réservoir(s) à pression notamment) est soumis à une pression anormalement élevée, l'explosion de(s) réservoir(s) pourrait provoquer des blessures graves ou le décès des personnes touchées. N'appliquez jamais au système des pressions supérieures à celles indiquées, ne modifiez et ne changez jamais le pressostat haute pression.

ATTENTION

Cette unité est conçue pour des applications en industrie légère et dans des espaces commerciaux. Si vous l'installez en tant qu'équipement ménager, il existe un risque d'interférences électromagnétiques.

Démarrage et fonctionnement : vérifiez que toutes les soupapes d'arrêt sont entièrement ouvertes et qu'aucun obstacle n'obstrue les entrées / sorties avant de démarrer le système et pendant son fonctionnement.

Maintenance : Vérifiez régulièrement la pression du côté haute pression. Si la pression est supérieure à la pression maximale autorisée, arrêtez le système et nettoyez l'échangeur de chaleur ou retirez la cause de l'excès de pression.

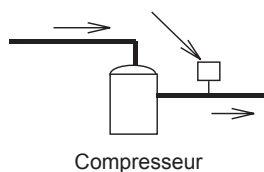
Pression maximale autorisée et valeur de déclenchement de haute pression :

Frigorigène	Pression maximale autorisée (MPa)	Valeur de déclenchement du pressostat haute pression (MPa)
R410A	4,15	4,00 ~ 4,10

i REMARQUE

L'étiquette de conformité à la Directive PED sur les équipements sous pression est attachée au réservoir à pression. La catégorie et la capacité du réservoir en termes de pression sont indiquées sur le réservoir.

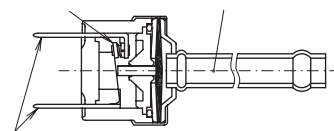
Emplacement du pressostat haute pression



Compresseur

Structure du pressostat haute pression

Point de contact Pression détectée



Connexion au câble électrique

i REMARQUE

Le pressostat haute pression est indiqué sur le schéma de câblage électrique du groupe extérieur par l'abréviation PSH ; il est connecté à la carte à circuits imprimés (PCB1) du groupe extérieur.

! DANGER

- **Ne changez jamais le pressostat haute pression ; ne modifiez jamais la valeur de déclenchement du pressostat haute pression. En cas de changement, cela risque de provoquer une explosion qui pourrait tuer ou blesser grièvement les personnes touchées.**
- **N'essayez pas de pousser le robinet de service au-delà de son point d'arrêt.**

4 TRANSPORT ET MANIPULATION

Avant de soulever l'appareil, assurez-vous que la charge est bien répartie, vérifiez la sécurité de l'ensemble et levez l'appareil doucement.

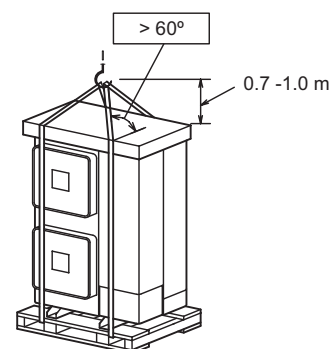
Ne retirez pas le matériel d'emballage.

Suspendez l'unité emballé à l'aide de deux cordes.

Pour des raisons de sécurité, veillez à ce que le groupe extérieur soit hissé doucement et ne repose sur rien.

Modèle	Poids brut (kg)
RAS-(4-6)WH(V)NPE	116
RAS-8WHNPE	152
RAS-10WHNPE	154

RAS-(4-10)WH(V)NPE

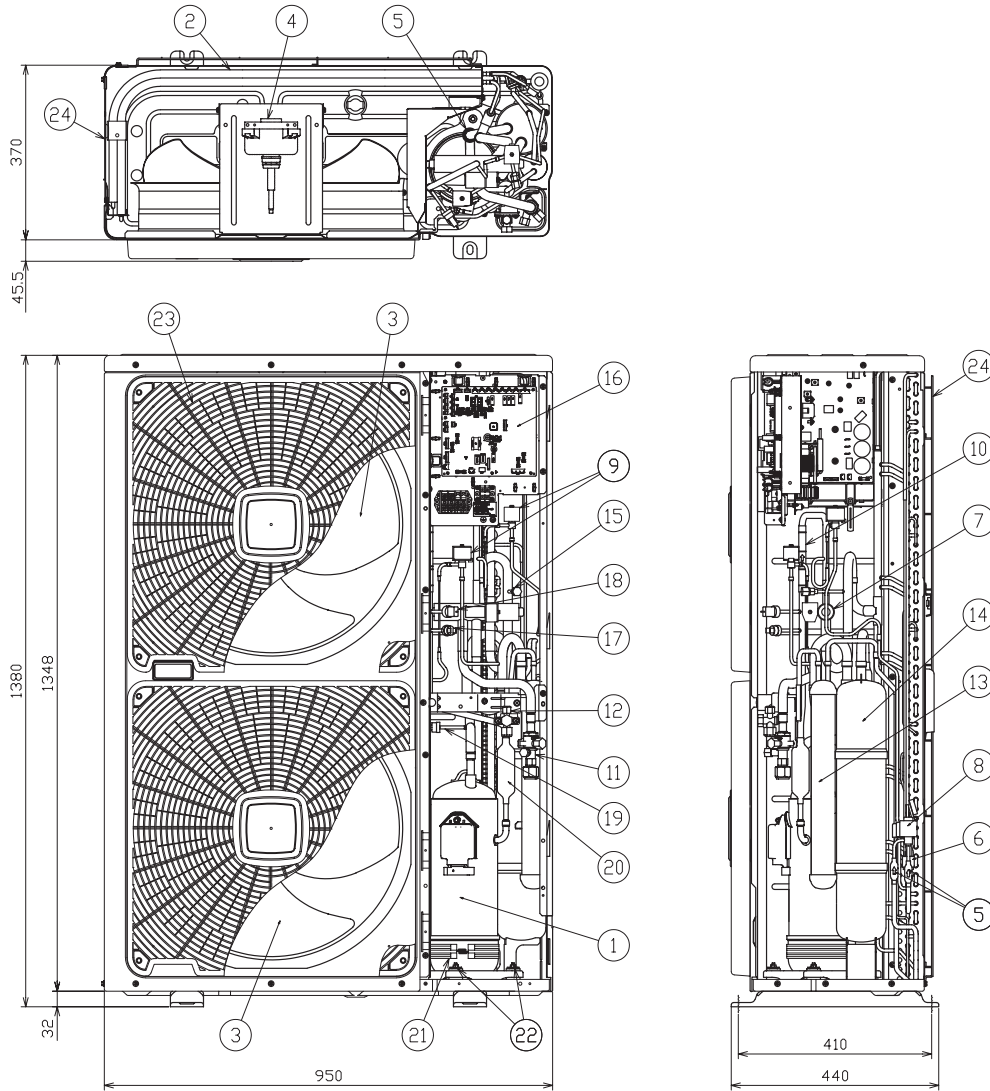


5 AVANT LE FONCTIONNEMENT

! ATTENTION

- Mettez le système sous tension environ 12 heures avant son démarrage ou après un arrêt prolongé. Ne démarrez pas le système immédiatement après sa mise sous tension ; vous risqueriez de provoquer une défaillance du compresseur s'il n'est pas assez chaud.
- Si vous redémarrez le système après un arrêt de plus de 3 mois, il est conseillé de le faire vérifier par votre service de maintenance.
- Mettez l'interrupteur principal sur OFF si le système doit être arrêté pendant une période prolongée : S'il n'est pas en position OFF, le système consomme de l'électricité parce que la résistance du carter reste sous tension pendant l'arrêt du compresseur.
- Assurez-vous que le groupe extérieur n'est pas recouvert de neige ni de glace. Si c'est le cas, nettoyez-le à l'eau chaude (environ 50 °C). Si la température de l'eau dépasse 50°C, vous risquez d'endommager les éléments en plastique.

6 NOMENCLATURE DES PIÈCES



7T143459

N°	Nom de la pièce
1	Compresseur
2	Échangeur de chaleur
3	Ventilateur à hélice (2 pièces)
4	Moteur du ventilateur (2 pièces)
5	Filtre
6	Distributeur
7	Robinet inverseur
8	Soupape de sécurité à contrôle par micro-ordinateur
9	Électrovanne
10	Clapet anti-retour
11	Soupape d'arrêt de conduit de gaz
12	Soupape d'arrêt de conduite de liquide

N°	Nom de la pièce
13	Récepteur
14	Accumulateur
15	Clapet anti-retour
16	Coffret électrique
17	Pressostat haute pression pour protection
18	Sonde de pression du fluide frigorigène
19	Pressostat de commande
20	Silencieux
21	Résistance du carter
22	Caoutchouc amortisseur de vibrations (4 pièces)
23	Sortie d'air
24	Prise d'air

7 INSTALLATION DES UNITÉS

7.1 INSTALLATION DES GROUPES EXTERIEURS

⚠ ATTENTION

- Transportez les produits le plus près possible du site d'installation avant de les déballer.
- Ne posez rien sur les produits.
- Si vous utilisez un dispositif de levage pour les soulever, utilisez quatre câbles.

⚠ ATTENTION

- Installez le groupe extérieur dans un espace suffisamment dégagé pour permettre de bonnes conditions de fonctionnement et de maintenance, comme illustré sur les figures suivantes. Installez le groupe extérieur dans un endroit bien ventilé
- N'installez pas le groupe extérieur dans un endroit très exposé aux vapeurs d'huile, dans une atmosphère saline ou sulfureuse.
- Installez le groupe extérieur aussi loin que possible (au moins 3 mètres) de toute source de radiations électromagnétiques (un équipement médical, par exemple).
- Pour le nettoyage, utilisez des produits non inflammables et non toxiques. L'utilisation d'un produit inflammable pourrait provoquer une explosion ou un incendie.

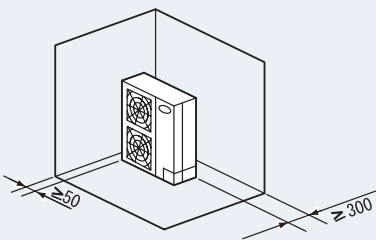
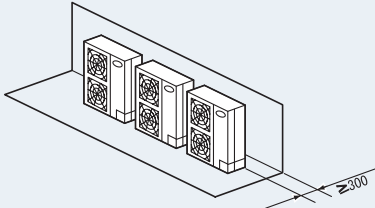
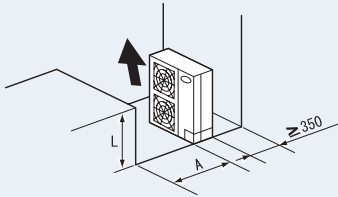
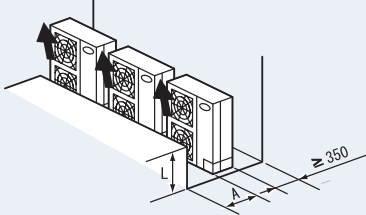
- Travaillez sur un site bien ventilé. Un espace trop réduit pourrait générer un manque d'oxygène. L'exposition des produits d'entretien à de hautes températures, comme un feu, peut produire des gaz toxiques.
- Récupérez les produits d'entretien après le nettoyage.
- Veillez à ne pas coincer de câble en remontant le panneau de branchement afin d'éviter les décharges électriques et les incendies.

⚠ ATTENTION

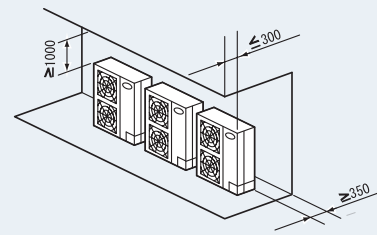
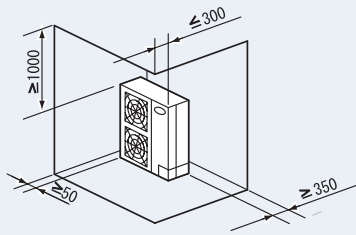
- Lorsque plusieurs groupes sont installés côte à côte, laissez un espace de plus de 100mm entre eux et évitez les obstacles susceptibles de gêner la prise d'air.
- Installez le groupe extérieur à l'ombre ou dans un endroit qui ne soit directement exposé aux rayons du soleil ou aux radiations provenant d'une source de forte chaleur.
- N'installez pas le groupe extérieur dans un endroit où le vent pourrait souffler directement sur le ventilateur extérieur.
- Vérifiez que l'assise est plate, nivelée et suffisamment solide.
- Installez le groupe dans une zone contrôlée inaccessible au grand public.
- Les ailettes en aluminium possèdent des arêtes vives. Attention aux risques de blessures.

7.1.1 Espace d'installation

(Unité : mm)

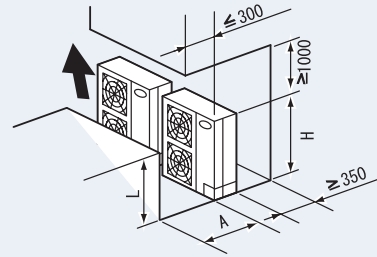
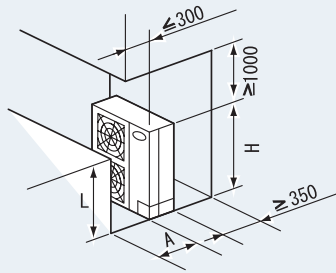
Obstacles sur le côté de l'admission	
Sans obstacles à la partie supérieure	
Installation d'une seule unité	Installation multiple (deux unités ou plus)
	
Au moins 200 mm d'espace arrière sont suffisants lorsque les côtés droit et gauche n'ont pas d'obstacles.	Laissez un espace de 100 mm entre les unités. Laissez sans obstacles le côté droit et gauche
	
Veillez à utiliser le guide d'orientation du ventilateur. Laissez sans obstacles le côté droit et gauche	Veillez à utiliser le guide d'orientation du ventilateur. Laissez un espace de 100 mm entre les unités. Laissez sans obstacles le côté droit et gauche
Obstacles à la partie supérieure	
Installation d'une seule unité	Installation multiple (deux unités ou plus)

Obstacles sur le côté de l'admission



Au moins 100 mm d'espace latéral sont à prévoir sur le côté du panneau de branchement.

Laissez un espace de 100 mm entre les unités. Laissez sans obstacles le côté droit et gauche



Laissez sans obstacles le côté droit et gauche

Veillez à utiliser le guide d'orientation du ventilateur. Laissez un espace de 100 mm entre les unités. Laissez sans obstacles le côté droit et gauche
Pas plus de 2 unités pour une installation multiple.

La longueur A est conforme à celle montrée dans le tableau suivant :

L	A
$0 < L \leq 1/2H$	600 ou plus
$1/2H < L \leq H$	1400 ou plus

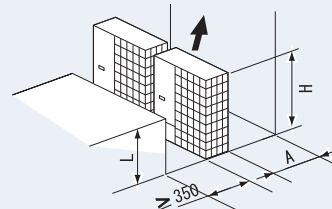
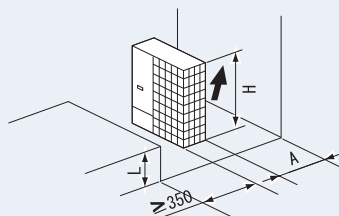
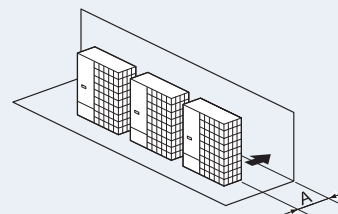
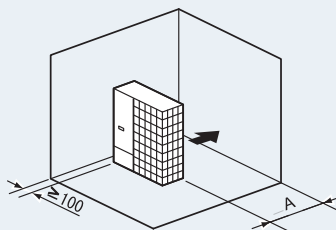
Lorsque $L > H$, utilisez un support pour groupe extérieur pour que $L \leq H$.
Fermez le support pour éviter le contournement de la sortie d'air.

Obstacles sur le côté de sortie

Sans obstacles à la partie supérieure

Installation d'une seule unité

Installation multiple (deux unités ou plus)



Veillez à utiliser le guide d'orientation du ventilateur. Laissez sans obstacles le côté droit et gauche

Veillez à utiliser le guide d'orientation du ventilateur. Laissez un espace de 100 mm entre les unités. Laissez sans obstacles le côté droit et gauche
Pas plus de 2 unités pour une installation multiple.

La longueur A est conforme à celle montrée dans le tableau suivant :

L	A
$0 < L \leq 1/2H$	600 ou plus
$1/2H < L \leq H$	1400 ou plus

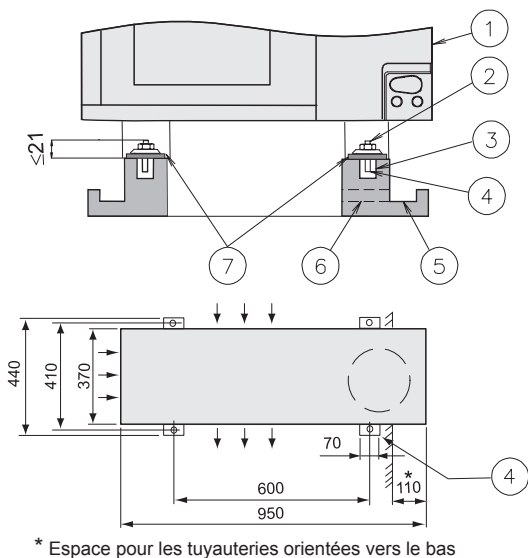
Lorsque $L > H$, utilisez un support pour groupe extérieur pour que $L \leq H$.
Fermez le support pour éviter le contournement de la sortie d'air.

7.1.2 Sélection de l'espace d'installation

◆ Socle en béton

- 1 L'assise doit être horizontale et à 100-300 mm au-dessus du niveau du sol.
- 2 Prévoyez un canal d'évacuation autour de l'assise.
- 3 Fixez le groupe extérieur à l'aide de boulons d'ancrage M10.
- 4 Si vous installez le groupe sur un toit ou une véranda, l'eau d'écoulement peut se transformer en glace par temps froid. Évitez donc de laisser l'eau s'écouler dans des zones passantes à cause des risques de glissade.

- 5 La totalité de la base du groupe extérieur doit être installée sur une assise. En cas d'utilisation de tapis antivibrations, il devrait aussi être installé de la même façon. Si vous installez le groupe extérieur sur un châssis fourni sur site, utilisez des plaques métalliques pour ajuster la largeur du châssis afin de garantir la stabilité de l'installation comme le montre la figure.



N°	Description
①	Groupe extérieur
②	Coupez cette partie du boulon, sans cela, il est difficile de retirer le panneau de branchement
③	Embase à remplir de mortier (Ø100 x prof. 150)
④	Boulon d'ancrage M10 (Orifice de Ø 12,5)
⑤	Évacuation (largeur 100 x profondeur 150)
⑥	Évacuation
⑦	Caoutchouc anti-vibrations

i REMARQUE

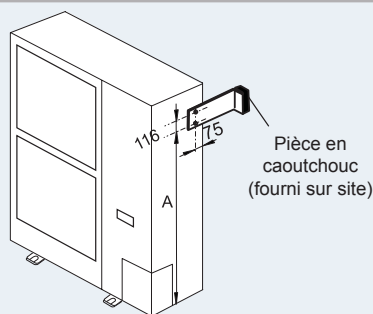
Si vous respectez la distance indiquée par un *, vous pourrez réaliser les travaux de tuyauterie par le bas sans être gêné par l'assise.

◆ Fixation du groupe au mur

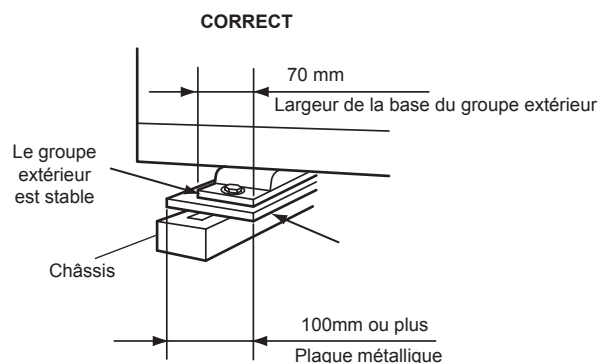
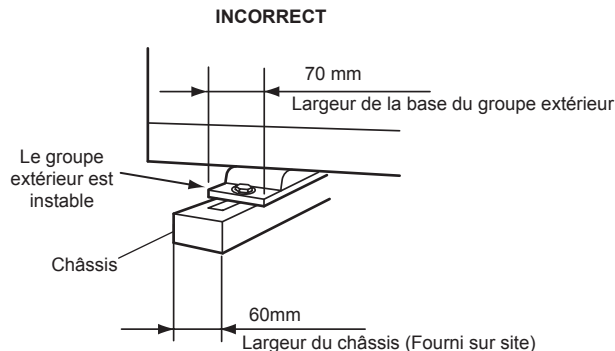
Fixez le groupe au mur comme indiqué sur la figure. (hauban à prévoir sur site)

Fixez l'assise pour éviter les déformations et les bruits.

Pour éviter que les vibrations ne soient transférées au bâtiment, utilisez des tampons de caoutchouc.

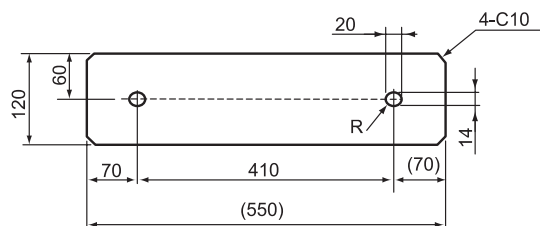


Symbole	Dimension
Modèle	RAS-(4-10)WH(V)NPE
A (mm)	1109

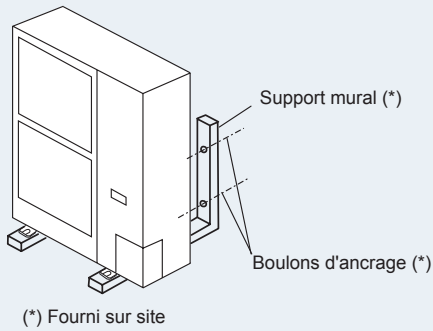


Taille de plaque métallique recommandée

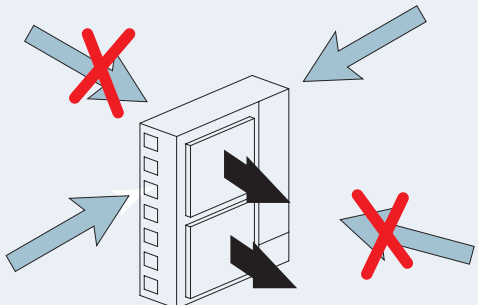
- (Fourni sur site) Matériau : acier doux laminé à chaud
- Plaque (SPHC) Épaisseur de la plaque : 4,5 T



◆ Unité suspendue

<p>Suspendez l'unité comme indiqué sur l'illustration.</p> <p>Vérifiez que le mur peut résister au poids du groupe extérieur (indiqué sur la plaque de spécifications).</p> <p>Chaque support doit pouvoir supporter seul le poids total du groupe (afin de prendre en compte la fatigue d'effort due au fonctionnement de la machine).</p>		<p>⚠ ATTENTION</p> <p>Prêtez attention aux points suivants lors de l'installation :</p> <p>Assurez-vous que le groupe extérieur ne pourra pas vibrer, produire un bruit gênant, ou être déplacé ou emporté lors d'une éventuelle tempête ou d'un séisme. Calculez le degré de résistance au séisme pour vous assurer que l'installation est suffisamment résistante. En cas d'installation sur un site sans parois ni brise-vent et exposé aux coups de vent, fixez fermement l'unité avec des câbles (fournis sur site).</p> <p>En cas d'utilisation d'un tapis antivibrations, fixez-le sur quatre points à l'avant et à l'arrière.</p>
---	---	--

◆ Installation à un emplacement où l'unité sera exposée à un vent violent

<p>Suivez les instructions ci-dessous pour installer le groupe sur un toit, ou sur un site non protégé, susceptible d'être exposé à des vents puissants.</p> <p>Sélectionnez un emplacement où les côtés correspondants à l'entrée et à la sortie ne seront pas exposés à un vent violent.</p> <p>Si la sortie est exposée à un vent violent :</p> <p>Les fortes rafales de vent directes peuvent entraîner un manque de débit d'air et avoir un impact négatif sur le fonctionnement.</p>		<p>⚠ ATTENTION</p> <p>Des vents très puissants soufflant contre la sortie du groupe extérieur pourraient provoquer l'inversion de la rotation et endommager le ventilateur et le moteur.</p>
--	---	---

8 TUYAUTERIE FRIGORIFIQUE ET CHARGE DU FLUIDE FRIGORIGÈNE

8.1 MATÉRIAUX DE TUYAUTERIE

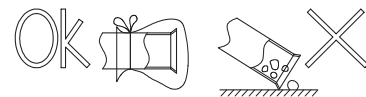
- 1 Préparez les tuyaux en cuivre fournis sur site.
- 2 Choisissez les dimensions des tuyaux, leur épaisseur et leur matériau corrects, pour qu'ils puissent supporter suffisamment de pression.
- 3 Choisissez des tuyaux en cuivre propres. Assurez-vous de l'absence de poussière et d'humidité à l'intérieur. Avant de faire les raccordements, soufflez de l'azote exempt d'oxygène à l'intérieur des tuyauteries pour éliminer la poussière ou les corps étrangers.

i REMARQUE

- Un système sans humidité ni souillé d'huile est plus performant et a une durée de vie supérieure à un système mal entretenu. Veillez tout particulièrement à ce que l'intérieur des tuyaux de cuivre soit propre et sec.
- Il n'y a pas de fluide frigorigène dans le cycle de l'unité intérieure.

⚠ ATTENTION

- Avant de faire passer un tuyau par un orifice, bouchez-en l'extrémité.
- Ne posez pas les tuyaux directement sur le sol sans avoir préalablement muni leur extrémité d'un bouchon ou de ruban adhésif



- Si l'installation de la tuyauterie doit être réalisée sur deux jours ou plus, soudez les extrémités des tuyaux et remplissez-les d'azote exempt d'oxygène via une valve Schrader, pour éviter que de l'humidité ou des souillures ne s'infiltrent.
- N'utilisez pas de matériaux d'isolation contenant de l'ammoniac ; cela pourrait endommager le cuivre de la tuyauterie et produire des fuites par la suite.
- Isolez complètement les tuyauteries de gaz et de liquide frigorigène, entre le unité intérieure et le groupe extérieur.
- Sinon, de la condensation apparaîtra sur la surface de la tuyauterie

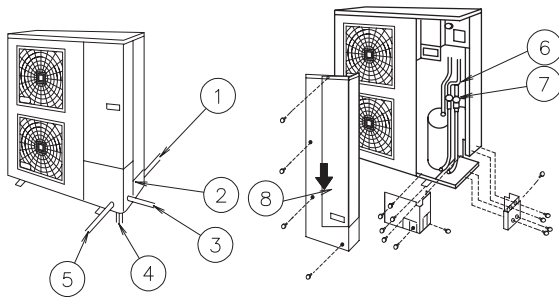
8.2 RACCORDEMENT DES TUYAUTERIES POUR UN GROUPE EXTÉRIEUR

◆ Conduite de gaz accessoire (uniquement pour 8 et 10 CV)

Pour unités RAS-(8/10)WHNPE, le conduit de gaz en accessoire (silencieux fourni) doit être brasé à la ligne de gaz fournie, et connecté à la soupape de gaz.



1 Le raccordement des tuyauteries peut être réalisé dans 4 directions. Pratiquez des orifices dans le panneau ou la carrosserie pour faire sortir les tuyauteries. Sur le groupe, retirez le panneau des tuyauteries et pratiquez des orifices en découpant le long des lignes de guidage à l'arrière du panneau ou percez-les à l'aide d'un outil adéquat. Retirez les ébarbures avec un cutter, et fixez l'isolant (fourni sur site) pour protéger les câbles et les tuyauteries.



(image d'exemple)

N°	Description	N°	Description
①	Raccordement des tuyauteries à l'arrière	⑤	Raccordement des tuyauteries à l'avant
②	Panneau de protection des tuyauteries	⑥	Raccordement des tuyauteries
③	Raccordement des tuyauteries à droite	⑦	Soupape d'arrêt
④	Raccordement des tuyauteries en bas (orifice pré-défoncé)	⑧	Sens de retrait du panneau de branchement

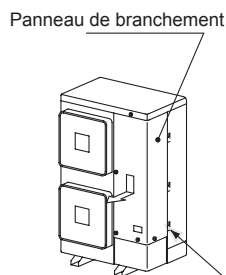
⚠ ATTENTION

Pour ouvrir/fermer le panneau de branchement :

- Retirez les vis selon les instructions de la figure ci-dessus.
- Appuyez doucement sur le panneau.

i REMARQUE

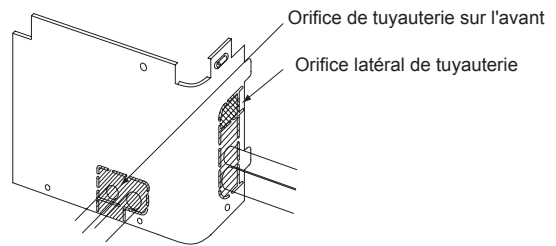
Soutenez le panneau d'une main lorsque vous retirez les vis, pour éviter sa chute.



Crochet (trois emplacements) : deux ventilateurs
 Crochet (deux emplacements) : un ventilateur

(image d'exemple)

a. Pour les tuyauteries avant et latérales

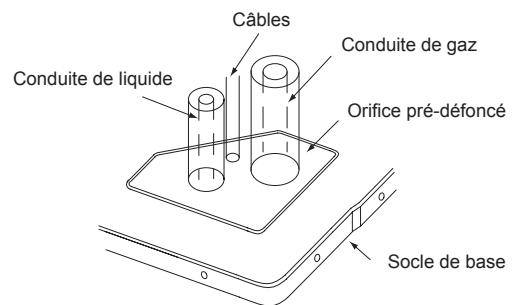


Pour utiliser des canules ou des tubes, vérifiez la taille et retirez la pièce en la faisant coulisser sur la rainure.

i REMARQUE

Posez l'isolant (fourni sur site) pour que les bords des plaques n'endommagent pas les câbles et les tuyauteries.

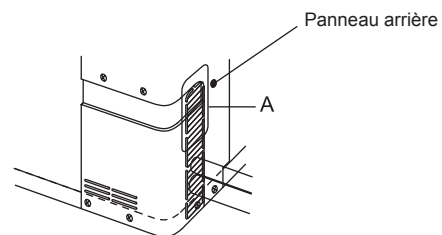
b. Pour les tuyauteries orientées vers le bas



i REMARQUE

Les câbles ne doivent pas entrer en contact direct avec les tuyauteries.

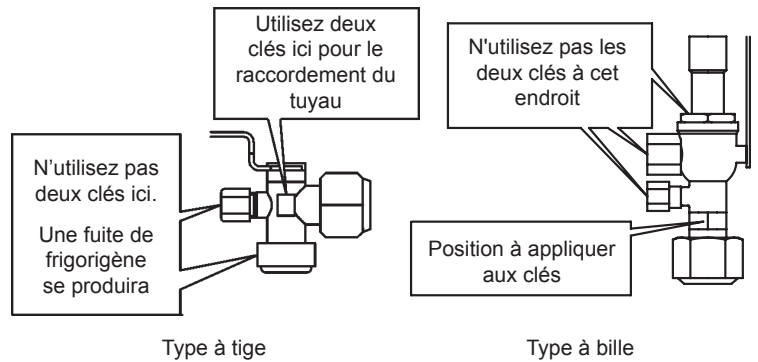
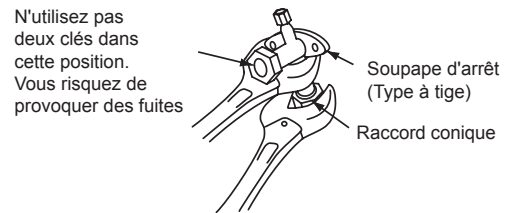
c. Pour les tuyauteries à l'arrière



i REMARQUE

Retirez le panneau arrière des tuyauteries sous le panneau arrière et retirez la pièce en la faisant coulisser sur la rainure.

- 2 Montez le panneau des tuyauteries afin d'éviter que l'eau ne pénètre dans le groupe. Étanchéifiez les orifices d'insertion des tuyauteries et des câbles à l'aide d'un isolant (fourni sur site).
- 3 Si la tuyauterie fournie sur site est directement connectée aux soupapes d'arrêt, il est conseillé d'utiliser une cintreuse.
- 4 Vérifiez que les soupapes d'arrêt soient entièrement fermées avant de connecter les tuyauteries.
- 5 Raccordez l'unité intérieure et le groupe extérieur à la tuyauterie frigorifique (fournie sur site). Appliquez une fine couche d'huile sur le raccord conique et le tuyau avant le serrage.
- 6 Après avoir raccordé la tuyauterie frigorifique, comblez l'espace entre l'orifice pré-défoncé et les tuyauteries frigorifiques à l'aide de matériaux d'isolation.
- 7 La soupape d'arrêt doit être installée comme l'indique la figure suivante.



Soupape d'arrêt du groupe extérieur	
Type à tige	Type à bille
Liquide	Gaz
①	Soupape à tige
②	Raccord conique
③	Bouchon
④	Clapet anti-retour pour port de maintenance

Elle est fournie par l'usine fermée

Couple de serrage (Nm)				
	①	②	③	④
Vanne de liquide	7-9	40 10 CV : 60	33-42	14-18
Soupape de gaz	9-11	80 8/10 CV : 100	4-10 CV: 20-25	

8.3 BRASAGE

⚠ ATTENTION

- Utilisez de l'azote comme gaz de soufflage pour le brasage des tuyauteries. L'utilisation d'oxygène, d'acétylène ou de fluorocarbone peut provoquer des explosions ou la formation de gaz toxiques.
- Sans soufflage d'azote durant le brasage, une grande quantité de dépôts d'oxydation peut se former à l'intérieur des tuyaux. Les particules de ce dépôt peuvent ensuite se détacher et circuler dans le circuit, provoquant le colmatage des vannes de dilatation... les conséquences seraient dommageables pour le compresseur.
- Utilisez un détendeur pour le soufflage de l'azote durant le brasage. La pression du gaz doit être maintenue entre 0,03 et 0,05 MPa. Une pression excessive dans un tuyau peut provoquer une explosion.

8.4 CHARGE DE FLUIDE FRIGORIGÈNE

⚠ ATTENTION

- Ne chargez jamais d'OXYGÈNE, d'ACÉTYLÈNE ou d'autres gaz inflammables et toxiques dans le cycle frigorifique ; vous risqueriez de provoquer une explosion. Il est conseillé de charger de l'azote sans oxygène lorsque vous effectuez ces types de cycle pour tester l'étanchéité. Ces types de gaz sont extrêmement dangereux.
- Isolez totalement les jonctions et les raccords coniques au niveau des connexions de tuyauteries.

- Isolez totalement la conduite de liquide afin d'éviter une perte de performances ; sans isolation, des suintements pourraient se produire à la surface du tuyau.
- Chargez correctement le fluide frigorigène. Une charge excessive ou insuffisante pourrait provoquer une panne de compresseur.
- Vérifiez soigneusement que le système ne présente aucune fuite de frigorigène. Une fuite importante de frigorigène peut provoquer des troubles respiratoires ou l'émanation de gaz toxiques si une flamme est utilisée dans la pièce.
- Si le raccord conique est trop serré, il peut se fissurer et provoquer une fuite de frigorigène.

8.5 VÉRIFICATION DE LA PRESSION À L'AIDE DU CLAPET ANTI-RETOUR

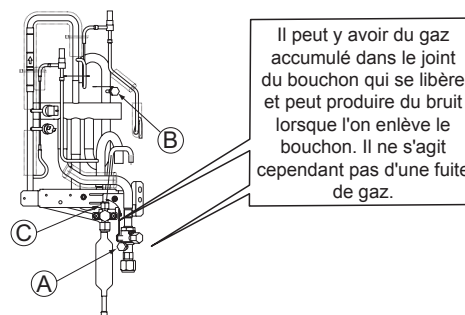
Pour mesurer la pression, utilisez le clapet anti-retour de la soupape d'arrêt de gaz (A) ainsi que le clapet anti-retour de la tuyauterie de liquide (B), sur la figure ci-dessous.

Connectez alors le manomètre conformément au tableau ci-dessous, car le côté haute pression et le côté basse pression changent selon le mode de fonctionnement.

	Refroidissement	Chauffage
Clapet anti-retour de la soupape d'arrêt du gaz « A »	Basse pression	Haute pression
Clapet anti-retour de la tuyauterie « B »	Haute pression	Basse pression
Clapet anti-retour de la soupape d'arrêt de liquide « C »	Exclusivement pour la pompe à vide et la charge de fluide frigorigène	

i REMARQUE

Veillez à ne pas répandre de frigorigène et d'huile sur les composants électriques quand vous retirez les flexibles de charge.



Il peut y avoir du gaz accumulé dans le joint du bouchon qui se libère et peut produire du bruit lorsque l'on enlève le bouchon. Il ne s'agit cependant pas d'une fuite de gaz.

8.6 QUANTITÉ DE CHARGE DE FLUIDE FRIGORIGÈNE

Les groupes extérieurs sont fournis chargés de suffisamment de frigorigène pour 15 m de longueur réelle de tuyauterie. Une charge supplémentaire de frigorigène est nécessaire dans les systèmes dont la longueur réelle de tuyauterie est supérieure à 15 m.

- 1 Déterminez la quantité supplémentaire de fluide frigorigène à partir de la méthode suivante et chargez-la dans le système.
- 2 Notez la quantité supplémentaire de fluide frigorigène chargée pour faciliter les opérations de maintenance ultérieures.

W_0 (kg) représente la charge de fluide frigorigène du groupe extérieur avant envoi indiquée précédemment, elle est présentée dans le tableau suivant :

Modèle	Charge de fluide frigorigène avant l'envoi (W_0 (kg))	Charge de fluide frigorigène supplémentaire (P) (g/m)	Charge maximale supplémentaire (kg)
RAS-4WHVNPE	3,3	60	3,9
RAS-5WHVNPE	3,4	60	3,9
RAS-6WHVNPE	3,4	60	3,9
RAS-4WHNPE	3,3	60	3,9
RAS-5WHNPE	3,4	60	3,9
RAS-6WHNPE	3,4	60	3,9
RAS-8WHNPE	5,0	(1)	10,3
RAS-10WHNPE	5,3	(1)	12,1

(1) doit être calculé

⚠ ATTENTION

- Si vous devez charger du fluide frigorigène, mesurez avec précision la quantité à charger.
- Une charge excessive ou insuffisante de fluide frigorigène pourrait provoquer une panne de compresseur.
- Si la longueur réelle des tuyauteries est inférieure à 5 m, consultez votre distributeur.

Méthode de calcul de la charge de fluide frigorigène supplémentaire

- 1 Pour toutes les unités RAS-(4-6)WH(V)NPE utilisez la formule suivante :

$$W_1 = (L-15) \times P$$

- 2 Pour les unités RAS-(8-10)WHNPE.

La charge de fluide frigorigène supplémentaire pour les unités RAS-(8-10)WHNPE doit être calculée en multipliant la longueur des tuyauteries totale de chaque diamètre par son facteur de calcul, conformément au tableau suivant. Le résultat est égale à la charge de fluide frigorigène supplémentaire moins 1,6 pour 8 CV ou 2,0 pour 10 CV. (Remplir le tableau avec les valeurs).

Modèle	Diamètre du tuyau (mm)	Facteur de charge de fluide frigorigène supplémentaire (kg/m)
RAS-8WHNPE	Ø6.35	x 0.065
RAS-10WHNPE	Ø9.52	x 0.065

9 TUYAU D'ÉVACUATION

9.1 BOSSAGE DE PURGE D'ÉVACUATION

Si la base du groupe extérieur est temporairement utilisée comme réservoir de vidange et que l'eau d'écoulement qu'elle contient est évacuée, ce bossage de purge sert à connecter le tuyau d'évacuation.

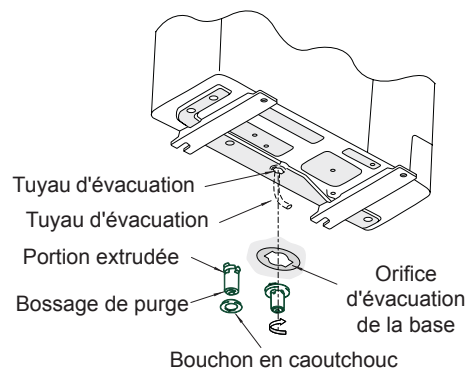
Modèle	Modèle concerné
DBS-26	Toutes les unités

◆ Procédure de raccordement

- 1 Insérez le bouchon de caoutchouc dans le bossage de purge, jusqu'aux portions extrudées.
- 2 Insérez le bossage dans la base du groupe et faites-le pivoter de 40 degrés environ dans le sens contraire des aiguilles d'une montre.
- 3 Le diamètre du bossage de purge est de 32 mm (O.D.).
- 4 Un tuyau d'évacuation doit être prévu sur site.

i REMARQUE

- *N'utilisez pas ce bossage de purge dans une zone froide, car l'eau d'évacuation pourrait geler.*
- *Ce bossage de purge est insuffisant pour collecter toute l'eau d'évacuation. Si toute l'eau d'évacuation doit être recueillie, prévoyez un plateau d'évacuation des condensats plus grand que la base de l'unité et installez-le sous l'unité équipée de l'évacuation.*



10 CÂBLAGE ÉLECTRIQUE

10.1 VÉRIFICATION GÉNÉRALE

- Assurez-vous que les composants électriques fournis sur site (interrupteurs d'alimentation principale, disjoncteurs, câbles, connecteurs et cosses) ont été correctement choisis en fonction des spécifications électriques indiquées. Veillez à ce qu'ils soient conformes aux réglementations nationales et locales en vigueur.
- En vertu de la Directive du Conseil 2004/108/CE (89/336/CEE), concernant la compatibilité électromagnétique, le tableau ci-dessous indique : l'impédance maximale autorisée pour le système Z_{max} au point d'interface de l'alimentation de l'utilisateur, conformément à la norme EN61000-3-11.

MODÈLE	Z_{max} (Ω)	MODÈLE	Z_{max} (Ω)
RAS-4WHVNPE	0.25	RAS-5WHNPE	-
RAS-5WHVNPE	0.25	RAS-6WHNPE	-
RAS-6WHVNPE	0.25	RAS-8WHNPE	-
RAS-4WHNPE	-	RAS-10WHNPE	-

- Courants harmoniques pour chaque modèle selon les normes IEC 61000-3-2 et IEC 61000-3-12 :

SITUATION DES MODÈLES SELON LES NORMES IEC 61000-3-2 ET IEC 61000-3-12 Ssc « xx »	MODÈLES	Ssc « xx » (KVA)
Équipement conforme à la norme IEC 61000-3-2 (utilisation professionnelle)	RAS-(4-6)WHNPE	
Équipement conforme à la norme IEC 61000-3-12	RAS-(4-6)WHVNPE	-
Les autorités responsables de la distribution énergétique peuvent appliquer des restrictions à l'installation pour les courants harmoniques.	RAS-(8/10)WHNPE	

- Vérifiez que la source d'alimentation se situe dans une fourchette de +/-10 % de la tension nominale.

- Vérifiez que l'impédance de l'alimentation est suffisamment faible pour garantir une tension de démarrage supérieure à 85 % de la tension nominale.
- Assurez-vous que le câble de terre est raccordé.
- Connectez un fusible possédant la puissance spécifiée.

REMARQUE

Vérifiez (par des tests le cas échéant) que s'il existe plusieurs sources d'alimentation, elles sont toutes éteintes.

ATTENTION

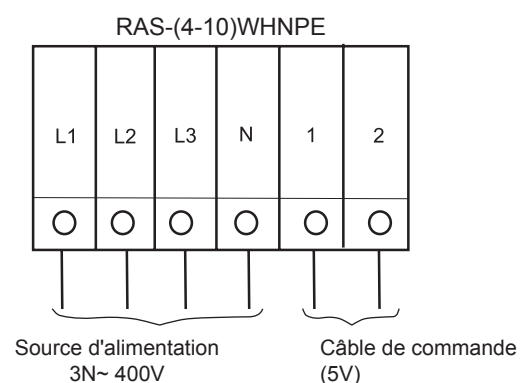
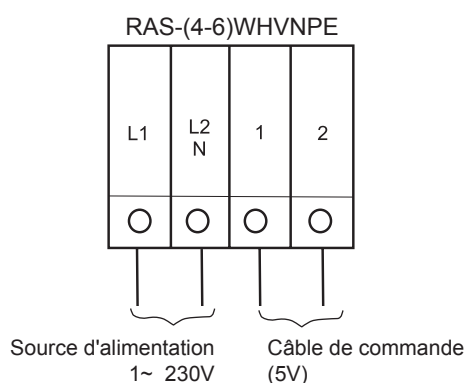
- Vérifiez que les vis du bloc terminal sont bien serrées.
- Vérifiez que les ventilateurs intérieur et extérieur sont arrêtés avant toute intervention sur le câblage électrique ou toute intervention périodique.
- Protégez les câbles, le tuyau d'évacuation et les composants électriques des rongeurs ou autres petits animaux. En l'absence de protection, ces rongeurs risqueraient d'endommager les parties non protégées, voire de provoquer un incendie.
- Enveloppez les câbles avec le ruban adhésif en accessoire et bouchez l'orifice de connexion du câblage à l'aide de matériau isolant afin de protéger le système des insectes et de l'eau de condensation.
- Fixez fermement les câbles à l'aide du collier de serrage dans l'unité intérieure.
- Insérez les câbles dans l'orifice pré-défoncé du panneau latéral quand vous utilisez un conduit.
- Fixez le câble de la télécommande à l'intérieur du coffret électrique à l'aide du collier de serrage.
- Le câblage électrique doit respecter les réglementations nationales et locales en vigueur. Contactez les autorités locales pour connaître les normes, règles et réglementations en vigueur.
- Vérifiez que le câble de terre est solidement connecté.
- Connectez un fusible possédant la puissance spécifiée.

DANGER

- Ne faites aucun réglage et aucune connexion si l'appareil n'est pas hors tension (interrupteur général sur OFF).
- Vérifiez que le câble de terre est parfaitement connecté, marqué et fixé, conformément aux réglementations nationales et locales en vigueur.

10.2 CONNEXION DU CÂBLAGE ÉLECTRIQUE DES GROUPES EXTÉRIEURS

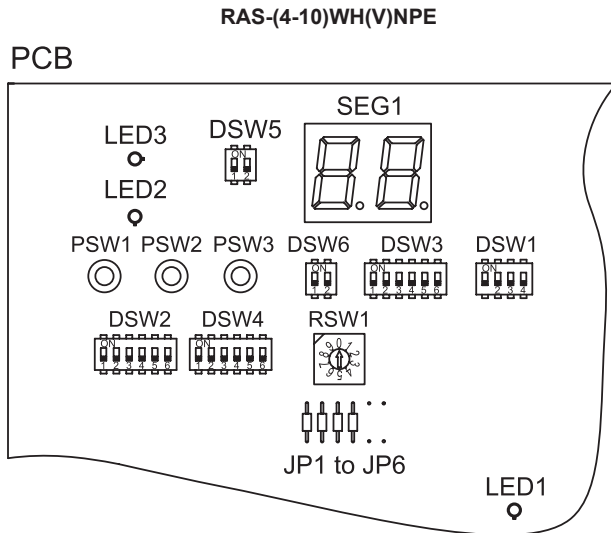
◆ Le câblage électrique du groupe extérieur est décrit à la figure ci-dessous



10.2.1 Réglage des commutateurs DIP du groupe extérieur

◆ **Quantité et position des commutateurs DIP**

Ils sont positionnés de la façon suivante :



◆ **DSW3 : Puissance**

Réglage d'usine

RAS-4WHVNPE ON 1 2 3 4 5 6	RAS-5WHVNPE ON 1 2 3 4 5 6	RAS-6WHVNPE ON 1 2 3 4 5 6
RAS-4WHNPE ON 1 2 3 4 5 6	RAS-5WHNPE ON 1 2 3 4 5 6	RAS-6WHNPE ON 1 2 3 4 5 6
RAS-8WHNPE ON 1 2 3 4 5 6	RAS-10WHNPE ON 1 2 3 4 5 6	

◆ **DSW1 : pour test de fonctionnement**

Réglage d'usine	ON 1 2 3 4
-----------------	---------------

◆ **DSW5 : résistance de la borne d'attache (aucun réglage nécessaire)**

Réglage d'usine	ON 1 2
-----------------	-----------

◆ **DSW2 : Réglage des fonctions optionnelles**

Réglage d'usine	ON 1 2 3 4 5 6
Commande pour supporter les tuyaux existants ou en utilisant une conduite de gaz de Ø19,05 (recuit), allumez la broche 4 du DSW2 sur la PCB du groupe extérieur	ON 1 2 3 4 5 6
Mode de réglage de fonction optionnel (le mode de sélection de fonction optionnel devient disponible)	ON 1 2 3 4 5 6
Mode de réglage des entrées/sorties extérieures (le mode de sélection de signaux d'entrée et de sortie devient disponible).	ON 1 2 3 4 5 6

Lorsque le nombre de groupes extérieurs dans un même système H-LINK est égal ou supérieur à 2, réglez la broche n°1 du DSW5 en position OFF à partir du deuxième groupe extérieur du groupe frigorifique. Si vous n'utilisez qu'un seul groupe extérieur, aucun réglage n'est nécessaire.

◆ **DSW4 / RSW1 : aucun réglage nécessaire**

Réglage d'usine	ON 1 2 3 4 5 6	
-----------------	-------------------	--

◆ **DSW6 : aucun réglage nécessaire**

Réglage d'usine	ON 1 2
-----------------	-----------

10.3 CÂBLAGE COMMUN

⚠ ATTENTION

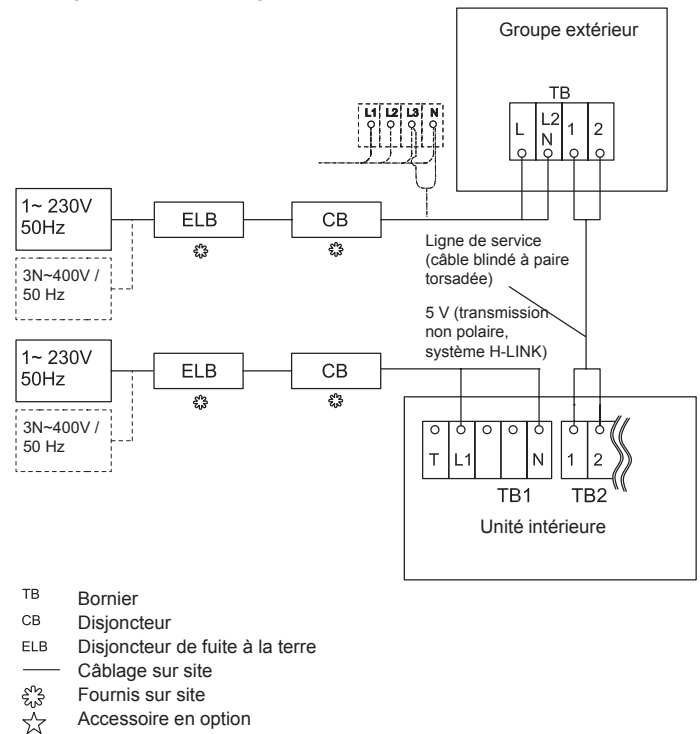
Les câblages et les composants électriques sur site doivent être conformes aux normes locales.

10.3.1 Câblage électrique entre unité intérieure et groupe extérieur

- Branchez les câbles reliant l'unité intérieure et le groupe extérieur, comme l'indique la figure ci-dessous.
- Lors des opérations de câblage électrique, respectez les normes et les réglementations locales.
- Utilisez un câble à paire torsadée (de plus de 0,75 mm²) pour le câblage de service entre un groupe extérieur et une unité intérieure.
- Utilisez un câble à 2 brins pour la ligne de service (n'utilisez pas de câble à plus de 3 brins).
- Pour le câblage intermédiaire, utilisez des câbles blindés d'une longueur inférieure à 300 m et d'un diamètre conforme à la norme locale, afin de protéger les unités des nuisances sonores.
- Lorsque plusieurs groupes extérieurs sont connectés à partir d'une seule source d'alimentation, percez un trou près de l'orifice de connexion du câblage d'alimentation.
- Les calibres de disjoncteur recommandés sont spécifiés dans la partie Section de câble.
- Si vous n'utilisez pas de tube pour le câblage sur site, fixez des bagues en caoutchouc sur le panneau avec de l'adhésif.
- L'ensemble du câblage et de l'équipement sur site doit être conforme aux normes locales et internationales.
- Le câble blindé à paire torsadée du système H-LINK doit être relié à la terre sur le côté du groupe extérieur.

⚠ ATTENTION

- Faites attention à la connexion de la ligne de service. Une connexion incorrecte pourrait provoquer une panne de la PCB.
- Assurez-vous que les composants électriques fournis sur site (interrupteurs d'alimentation principale, disjoncteurs, câbles, connecteurs de câbles et bornes) ont été correctement choisis en fonction des spécifications électriques indiquées dans ce chapitre et qu'ils sont conformes aux normes nationales et locales. Si nécessaire, contactez les autorités locales pour connaître les normes, règles et réglementations en vigueur.



10.3.2 Dimension des câbles et protection des interrupteurs principales

Dimensions minimales recommandées pour les câbles fournis dans l'installation et sélectionnez les interrupteurs principales selon le tableau suivant :

Modèle	Source d'alimentation	Diamètre du câble d'alimentation	Dimension du câble de transmission	MC (A)	CB (A)	ELB
		EN60 335-1	EN60 335-1			
RAS-4WHVNPE	1~ 230V 50Hz	6.0 mm ²	0.75 mm ²	30	32	2/40/30
RAS-5WHVNPE				30	32	
RAS-6WHVNPE				30	32	
RAS-4WHNPE	3N~ 400V 50Hz	2.5 mm ²	0.75 mm ²	14.0	15	4/40/30
RAS-5WHNPE				14.0	15	
RAS-6WHNPE		4.0 mm ²		16.0	20	
RAS-8WHNPE		6.0 mm ²		24.0	25	
RAS-10WHNPE	24.0		25			

i REMARQUE

- Lorsque vous choisissez les câbles à fournir sur site, les disjoncteurs et les disjoncteurs de fuite à la terre, respectez les normes et réglementations locales.
- Les câbles utilisés ne doivent pas être plus légers que le câble souple ordinaire gainé de polychloroprène (code de désignation H05RN-F).

11 MISE EN SERVICE

Lorsque l'installation est terminée, exécutez un test de fonctionnement selon la procédure suivante, puis remettez le système au client. Vérifiez que le câblage électrique et la tuyauterie frigorifique ont été raccordés correctement.

ATTENTION

Ne faites jamais fonctionner le système avant d'avoir vérifié tous les points de contrôle :

- Vérifiez que la résistance électrique est supérieure à 1 MΩ en mesurant la résistance entre la terre et la borne des composants électriques. Si ce n'est pas le cas, recherchez la fuite électrique et réparez-la avant de mettre le système en marche. N'appliquez pas de tension aux bornes de transmission 1 et 2.
- Vérifiez que les soupapes d'arrêt du groupe extérieur sont complètement ouvertes avant de démarrer le système.
- Vérifiez que l'interrupteur d'alimentation principale a bien été activé (ON) depuis plus de 12 heures pour que la résistance du carter chauffe l'huile du compresseur.

Pendant le fonctionnement du système, observez les consignes suivantes :

- Ne touchez aucun composant à main nue du côté du refoulement de gaz car le carter du compresseur et les tuyaux sont chauffés à plus de 90 °C.

- N'APPUYEZ JAMAIS SUR LE BOUTON D'UN INTERRUPTEUR MAGNÉTIQUE au risque de provoquer un accident grave.
- Attendez au moins trois minutes après l'arrêt du système (OFF) avant de toucher un composant électrique
- Vérifiez que la soupape d'arrêt de la conduite de gaz et celle de la conduite de liquide sont complètement ouvertes.
- Vérifiez qu'il n'existe aucune fuite de fluide frigorigène. Les raccords coniques se desserrent parfois pendant le transport à cause des vibrations.
- Vérifiez que la tuyauterie du fluide frigorigène et que le câblage électrique sont conformes au même système.
- Confirmez le réglage du commutateur DIP sur la carte de circuits imprimés des unités intérieures et des groupes extérieurs.
- Vérifiez que le câblage électrique entre les unités intérieures et les groupes extérieurs a bien été effectué.

ATTENTION

Assurez-vous que les composants électriques fournis sur site (fusible de l'interrupteur principal, disjoncteur sans fusible, disjoncteurs de fuite à la terre, câbles, raccords de tube et cosses) ont été correctement sélectionnés, suivant les caractéristiques électriques spécifiées dans le catalogue technique de l'appareil et vérifiez que les composants sont conformes aux normes nationales et locales.

12 PRINCIPAUX DISPOSITIFS DE SÉCURITÉ

◆ Protection du compresseur

Pressostat haute pression :

Cet interrupteur interrompt le fonctionnement du compresseur lorsque la pression de refoulement dépasse la valeur prédéfinie.

◆ Protection du moteur du ventilateur

Quand la température de la thermistance atteint la valeur préréglée, la sortie du moteur diminue.

Par contre, si la température devient insuffisante, la limite est annulée.

Modèle		RAS-(4-6)WHVNPE	RAS-(4-6)WHNPE	RAS-(8-10)WHNPE
Pour le compresseur				
Pressostats		-	Réinitialisation automatique, non réglable (une par compresseur)	
Rapide	Interruption du courant	MPa	4,15	
	Reprise du courant	MPa	3,20	
Lente	Interruption du courant	MPa	0,30	
	Reprise du courant	MPa	0,20	
pour le contrôle				
Fusible		-		
1~ 230 V 50 Hz		A	50	--
3N~ 400 V 50 Hz		A	--	2 X 20
				2 X 40
Temporisateur CCP		-	Non réglable	
Durée programmée		min	3	
Pour le moteur du ventilateur du condenseur				
Thermostat interne		-	Réinitialisation automatique, non réglable (une par moteur)	
Pour le circuit de commande				
Fusible sur PCB		A	5	

1 INFORMAZIONI GENERALI

1.1 NOTA GENERALI

© Copyright 2016 HITACHI Air Conditioning Products Europe, S.A.U. – Tutti i diritti riservati.

Nessuna parte di questa pubblicazione può essere riprodotta, copiata, archiviata o trasmessa in nessuna forma o mezzo senza il consenso di HITACHI Air Conditioning Products Europe, S.A.U.

In una politica di miglioramento continuo della qualità dei propri prodotti, HITACHI Air Conditioning Products Europe, S.A.U. si riserva il diritto di apportare modifiche in qualsiasi momento, senza previa comunicazione e senza incorrere nell'obbligo di inserirle nei prodotti precedentemente venduti. Pertanto, il presente documento può aver subito modifiche durante la vita del prodotto.

HITACHI realizza tutti gli sforzi possibili per offrire una documentazione aggiornata e corretta. Nonostante ciò, gli errori di stampa sono al di fuori del controllo di HITACHI che pertanto non ne può essere considerata responsabile.

Di conseguenza, alcune delle immagini o dei dati utilizzati per illustrare questo documento possono non corrispondere ai modelli specifici. Non saranno accolti reclami basati su dati, immagini e descrizioni del presente manuale.

2 SICUREZZA

2.1 SIMBOLI UTILIZZATI

Durante gli abituali lavori di progettazione dei sistemi di pompa di calore o di installazione degli impianti, è necessario prestare molta attenzione ad alcune situazioni che richiedono particolare cautela, per evitare danni all'impianto, all'installazione o all'edificio o immobile.

Quando vi sono situazioni che possono compromettere la sicurezza delle persone che si trovano nelle vicinanze o mettere in pericolo l'impianto stesso, verranno chiaramente segnalate in questo manuale.

Per segnalare tali situazioni vengono utilizzati una serie di simboli speciali che le identificano in maniera chiara.

Prestare molta attenzione a questi simboli e ai messaggi che seguono, dato che da questi dipende la propria sicurezza e quella degli altri.

PERICOLO

- *I testi preceduti da questi simboli contengono informazioni e indicazioni strettamente legate alla sicurezza.*
- *Non tenendo in considerazione queste indicazioni si corre il rischio di lesioni gravi, molto gravi o mortali, sia per sé stessi che per gli altri.*

Nei testi preceduti dal simbolo di pericolo è possibile trovare anche informazioni su come installare in modo sicuro l'impianto.

AVVERTENZA

- *I testi preceduti da questi simboli contengono informazioni e indicazioni strettamente legate alla sicurezza.*
- *Non tenere in considerazione queste istruzioni può comportare lesioni minori a se stessi e agli altri.*
- *Non tenere in considerazione indicazioni può comportare danni all'impianto.*

Nei testi preceduti dal simbolo di avvertenza è possibile trovare anche informazioni su come installare in modo sicuro l'impianto.

NOTA

- *I testi preceduti da questo simbolo contengono informazioni o istruzioni che possono risultare utili o che meritano una spiegazione più estesa.*
- *Inoltre possono contenere istruzioni riguardo alle verifiche da effettuare sugli elementi o sui sistemi dell'impianto.*

2.2 INFORMAZIONI AGGIUNTIVE RELATIVE ALLA SICUREZZA

PERICOLO

- **Non versare acqua nell'unità interna o esterna. Questi prodotti sono dotati di componenti elettrici. Se i componenti vengono a contatto con acqua è possibile che vengano causate forti scosse elettriche.**
- **Non toccare o regolare i dispositivi di sicurezza nelle unità interne o esterne. La manomissione o la regolazione di questi componenti può causare gravi infortuni.**
- **Non aprire il coperchio di servizio o di accesso alle unità interne o esterne senza aver prima scollegato l'alimentazione elettrica generale.**
- **In caso di incendio chiudere l'interruttore generale, spegnere subito l'incendio e contattare il centro di assistenza.**

AVVERTENZA

- Non utilizzare spray come insetticidi, vernici, lacche per capelli o altri gas infiammabili entro un'area di circa un (1) metro dal sistema.

- Se l'interruttore di circuito o il fusibile si attivano spesso, arrestare l'impianto e contattare il centro di assistenza.
- Non effettuare operazioni di manutenzione o ispezione da soli. Queste attività devono essere eseguite da personale di assistenza qualificato.
- Non introdurre materiale estraneo (stecche o altro materiale) nell'ingresso e nell'uscita dell'aria. Le unità sono dotate di ventole che ruotano ad alta velocità e il contatto con esse è pericoloso.
- La perdita di refrigerante può provocare difficoltà respiratorie dovute a insufficienza di aria.
- Questo dispositivo deve essere utilizzato unicamente da adulti competenti, ai quali siano state fornite informazioni tecniche o istruzioni atte a garantire un uso corretto e sicuro del dispositivo.
- Mantenere i bambini fuori dalla portata del dispositivo.

NOTA

Si consiglia di ventilare l'ambiente ogni 3 o 4 ore.

3 NOTA IMPORTANTE

- Le informazioni complete riguardo i prodotti acquistati sono forniti all'interno di un CD-ROM che può essere trovato insieme all'unità interna. Nel caso in cui il CD-ROM non fosse presente o leggibile, contattare il proprio distributore o rivenditore Hitachi.
- **LEGGERE ATTENTAMENTE IL PRESENTE MANUALE E I FILE CONTENUTI NEL CD-ROM PRIMA DI INIZIARE LE OPERAZIONI DI INSTALLAZIONE DEL SISTEMA.** Il mancato rispetto delle istruzioni di installazione, d'uso e di funzionamento descritte in questo documento potrà provocare errori di funzionamento, inclusi guasti potenzialmente gravi, o perfino la distruzione del sistema.
- In base ai manuali forniti con le unità interne ed esterne, verificare di disporre di tutte le informazioni necessarie per l'installazione corretta del sistema. In caso contrario, contattare il proprio rivenditore.
- HITACHI persegue una politica di miglioramento continuo per quanto attiene alla progettazione e alle prestazioni dei prodotti. Il produttore si riserva pertanto la facoltà di apportare modifiche alle specifiche senza preavviso.
- HITACHI non può prevedere tutte le possibili circostanze che potrebbero comportare un potenziale pericolo.
- Questa unità esterna non è stata progettata per i processi industriali, e il suo uso come pompa di calore si limita al campo di applicazione della serie YUTAKI. Per uso in altri impianti, si prega di contattare il proprio rivenditore o fornitore HITACHI.
- Nessuna parte del presente manuale può essere riprodotta senza un permesso scritto.
- Per qualsiasi consulta, contattare il proprio centro di assistenza HITACHI.
- Questo manuale deve essere considerato parte integrante del sistema a pompa di calore. In questo manuale sono fornite la descrizione e le informazioni necessarie al funzionamento di questa pompa di calore e di altri modelli.

- Accertarsi che le descrizioni di ciascuna parte del presente manuale corrispondano al modello di pompa di calore in vostro possesso.
- Per una conferma delle caratteristiche principali del sistema in possesso, consultare la codificazione dei modelli.
- Le parole di segnalazione (NOTA, PERICOLO e AVVERTENZA) vengono utilizzate per identificare i livelli di gravità dei pericoli. Le definizioni per l'identificazione dei livelli di pericolo sono fornite di seguito con le rispettive etichette di segnalazione.
- Questa unità esterna è applicabile a sistemi ad aria e ad acqua. Non può essere utilizzata con unità interne in sistemi d'aria ad aria.

PERICOLO

Recipiente in pressione e dispositivo di sicurezza: Questa pompa di calore è dotata di un recipiente in alta pressione conforme alla direttiva PED (Direttiva apparecchiature a pressione). Il recipiente è stato progettato e testato in base alla direttiva PED. Inoltre, per evitare un'alterazione della pressione, nel sistema di refrigerazione è impiegato un interruttore di alta pressione, che non richiede regolazione su campo. La pompa di calore è pertanto protetta da un'eventuale alterazione della pressione. Tuttavia, se si applica una pressione eccessivamente elevata al ciclo di refrigerazione con recipiente/i in alta pressione, potrebbero verificarsi gravi lesioni fisiche o la morte a causa dell'esplosione del recipiente. Non applicare una pressione superiore alla seguente, modificando o cambiando l'interruttore di alta pressione.

AVVERTENZA

Questa unità è progettata per essere utilizzata nel settore commerciale e dell'industria leggera. Se installate in ambiente domestico, potrebbero causare interferenze elettromagnetiche.

Avvio e funzionamento: Verificare che tutte le valvole di arresto siano aperte e che non siano presenti ostruzioni nell'entrata e nell'uscita prima di avviare il sistema e durante il funzionamento dello stesso.

Manutenzione: Controllare periodicamente la pressione del lato alto. Se la pressione è superiore al limite massimo consentito, arrestare il sistema e pulire lo scambiatore di calore o rimuovere la causa del problema.

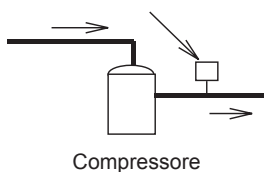
Pressione massima consentita e valore di chiusura alta pressione:

Refrigerante	Pressione massima consentita (MPa)	Valore di chiusura interruttore alta pressione (MPa)
R410A	4,15	4,00 ~ 4,10

i **NOTA**

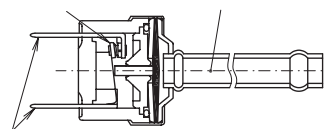
L'etichetta del serbatoio conforme a PED è apposta sul serbatoio in alta pressione. La capacità e la categoria del serbatoio sono indicate sul serbatoio stesso.

Posizione dell'interruttore di alta pressione



Struttura dell'interruttore di alta pressione

Punto di contatto Pressione rilevata



Collegamento al cablaggio elettrico

i **NOTA**

L'interruttore di alta pressione è indicato nello schema elettrico dell'unità esterna come PSH ed è collegato al circuito stampato (PCB1) nell'unità esterna.

! PERICOLO

- Non modificare l'interruttore di alta pressione o il valore di chiusura dell'alta pressione. Ciò potrebbe infatti causare lesioni gravi o la morte a causa dell'esplosione del serbatoio.
- Non tentare di ruotare l'asta della valvola di servizio oltre il punto di arresto.

4 TRASPORTO E MOVIMENTAZIONE

Durante la sospensione, assicurarsi che l'unità sia bilanciata, verificare le condizioni di sicurezza e sollevare con cautela.

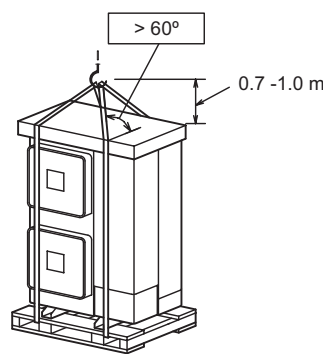
Non rimuovere l'imballaggio.

Sospendere l'unità imballata con due funi.

Per motivi di sicurezza, controllare che l'unità esterna sia sollevata con cautela e senza essere inclinata.

Modello	Peso lordo (kg)
RAS-(4-6)WH(V)NPE	116
RAS-8WHNPE	152
RAS-10WHNPE	154

RAS-(4-10)WH(V)NPE

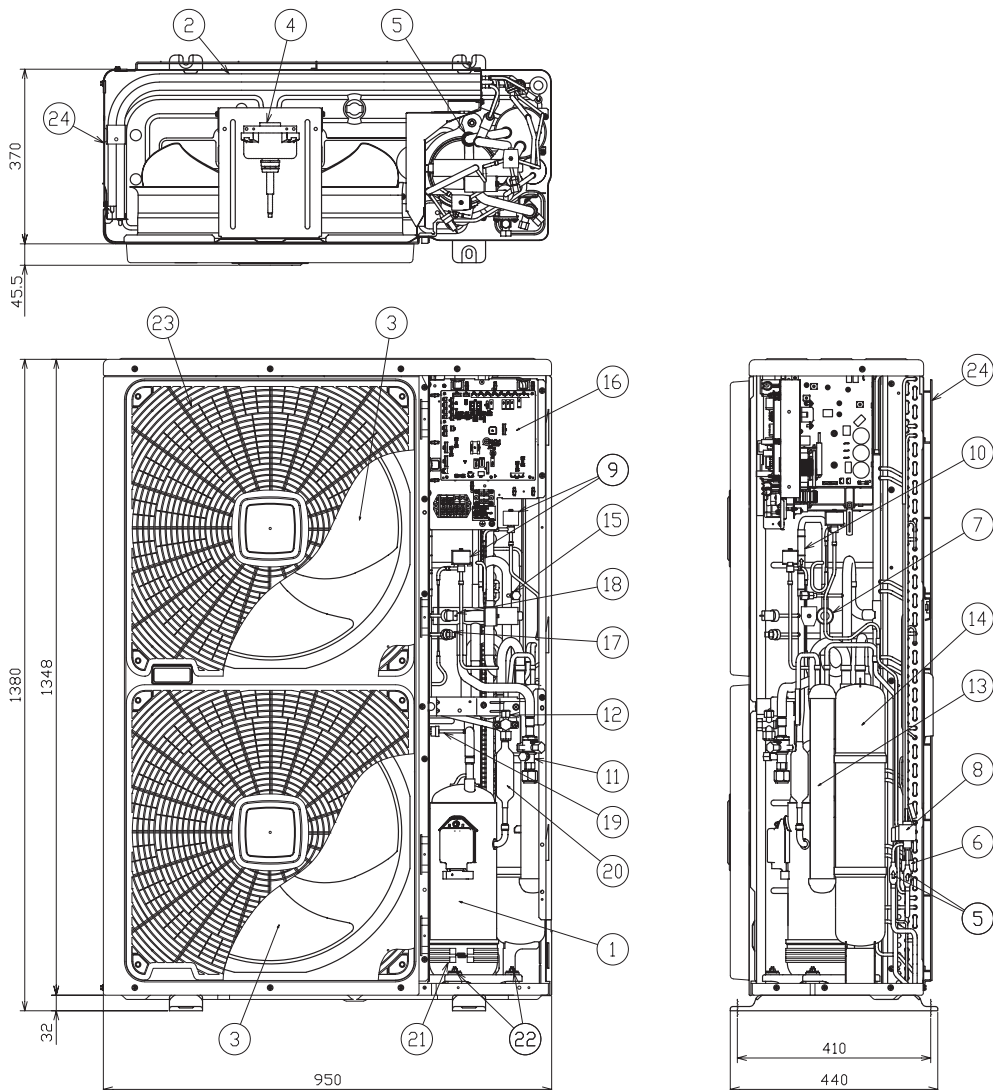


5 PRIMA DEL FUNZIONAMENTO

! AVVERTENZA

- Fornire alimentazione elettrica al sistema per circa 12 ore prima dell'avvio o dell'arresto per periodi lunghi. Non avviare il sistema subito dopo averlo collegato alla rete elettrica: ciò potrebbe provocare un guasto del compressore perché non ancora ben riscaldato.
- Se il sistema viene avviato dopo un periodo di inattività lungo più di circa 3 mesi, si consiglia di far controllare il sistema dal centro di assistenza.
- Spegnerne l'interruttore generale quando il sistema non viene utilizzato per un lungo periodo di tempo: Se l'interruttore non viene spento, verrà consumata elettricità perché il riscaldatore dell'olio è attivato sempre durante l'arresto del compressore.
- Accertarsi che l'unità esterna non sia ricoperta di neve o ghiaccio. In tal caso, provvedere alla rimozione con acqua calda (a circa 50°C). Se la temperatura dell'acqua fosse superiore ai 50 °C, potrebbe provocare danni alle parti in plastica.

6 NOME DEI COMPONENTI



7T143459

N°	Nome del componente
1	Compressore
2	Scambiatore di calore
3	Ventilatore elicoidale (2 pezzi)
4	Motore della ventola (2 pezzi)
5	Filtro
6	Distributore
7	Valvola di inversione
8	Valvola di espansione controllata da microcomputer
9	Valvola solenoide
10	Valvola di ritegno
11	Valvola di arresto linea del gas
12	Valvola di arresto linea del liquido

N°	Nome del componente
13	Ricevitore
14	Accumulatore
15	Giunto di ritegno
16	Quadro elettrico
17	Interruttore di alta pressione di protezione
18	Sensore della pressione del refrigerante
19	Pressostato di controllo
20	Silenziatore
21	Resistenza carter
22	Cuscinetto antivibrazione in gomma (4 pezzi)
23	Uscita dell'aria
24	Ingresso dell'aria

7 INSTALLAZIONE DELLE UNITÀ

7.1 INSTALLAZIONE DELLE UNITÀ ESTERNE

⚠ AVVERTENZA

- Trasportare il prodotto il più vicino possibile al luogo di installazione prima di disimballarlo.
- Non appoggiare mai nulla sui prodotti.
- In caso di sollevamento con paranco, applicare quattro fasce di sollevamento all'esterno.

⚠ AVVERTENZA

- Installare l'unità esterna avendo cura di lasciare tutto intorno spazio sufficiente per l'installazione e la manutenzione, come illustrato nelle figure riportate di seguito. Installare l'unità esterna in un'area sufficientemente ventilata.
- Non installare l'unità esterna in aree in cui si rilevano alti livelli di vapori d'olio, di aria salmastra o solforosa.
- Installare l'unità esterna ad almeno 3 metri circa da ogni fonte di onde elettromagnetiche, come ad esempio le apparecchiature elettromedicali.
- Per la pulizia, utilizzare liquidi detergenti non infiammabili e atossici. L'uso di agenti infiammabili può causare esplosioni o incendi.

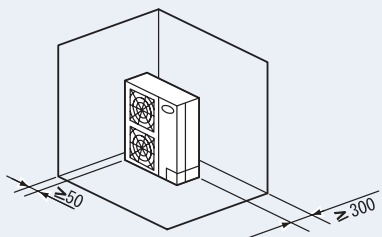
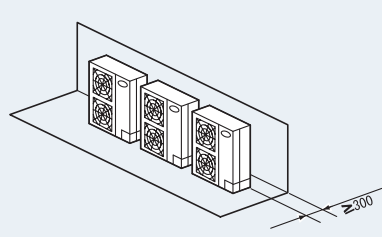
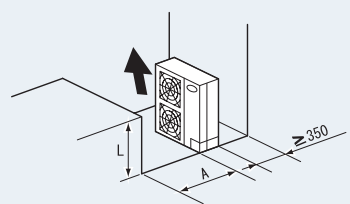
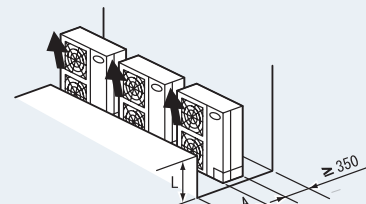
- Lavorare in un'area sufficientemente ventilata, per evitare carenze di ossigeno. È possibile che si producano gas tossici a causa del riscaldamento del detergente, ad esempio a causa dell'esposizione alle fiamme.
- Dopo la pulizia, i liquidi detergenti devono essere raccolti.
- Non fissare i cavi mentre si fissa il coperchio di servizio, per evitare scosse elettriche o incendi.

⚠ AVVERTENZA

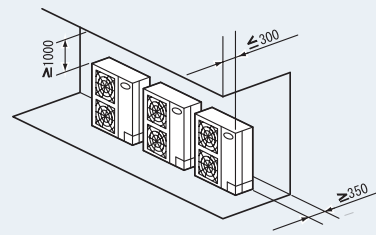
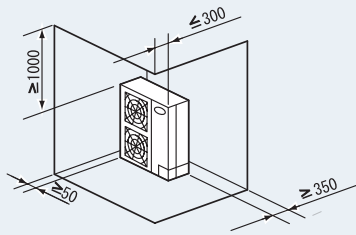
- Se si installano più unità esterne insieme, mantenere uno spazio di almeno 100mm tra le unità ed evitare che il flusso d'aria in ingresso possa essere ostacolato in ogni modo.
- Installare l'unità esterna in una zona d'ombra e non alla diretta esposizione della luce solare o alla diretta radiazione di una fonte di calore ad alta temperatura.
- Non installare l'unità esterna in un luogo in cui i venti periodici soffino direttamente sulla ventola dell'unità esterna.
- Accertarsi che il piano di appoggio sia orizzontale, livellato e sufficientemente resistente.
- Installare l'unità in un'area riservata non accessibile al pubblico.
- Le alette in alluminio hanno bordi molto taglienti. Fare attenzione a queste alette per evitare lesioni.

7.1.1 Spazio di installazione

(Unità: mm)

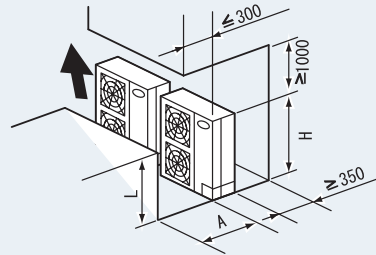
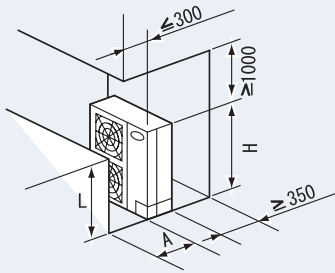
Ostacoli nel lato di ingresso	
Lato superiore aperto	
Installazione singola	Installazione multipla (Due o più unità)
	
Se il laterale sinistro e quello destro sono aperti, si considera idoneo lasciare uno spazio posteriore uguale o maggiore a 200 mm.	Lasciare uno spazio di 100 mm tra le unità. Lasciare aperto sia il lato sinistro che quello destro.
	
Accertarsi di utilizzare la guida di direzione della ventola. Lasciare aperto sia il lato sinistro che quello destro.	Accertarsi di utilizzare la guida di direzione della ventola. Lasciare uno spazio di 100 mm tra le unità. Lasciare aperto sia il lato sinistro che quello destro.
Ostacoli sul lato superiore	
Installazione singola	Installazione multipla (Due o più unità)

Ostacoli nel lato di ingresso



Sul lato del coperchio di servizio si considera idoneo lasciare uno spazio laterale uguale o maggiore a 100 mm.

Lasciare uno spazio di 100 mm tra le unità. Lasciare aperto sia il lato sinistro che quello destro.



Lasciare aperto sia il lato sinistro che quello destro.

Accertarsi di utilizzare la guida di direzione della ventola. Lasciare uno spazio di 100 mm tra le unità. Lasciare aperto sia il lato sinistro che quello destro. Non sono ammesse più di 2 unità per le installazioni multiple.

La distanza A deve corrispondere a quanto indicato nella seguente tabella:

L	A
$0 < L \leq 1/2H$	uguale o superiore a 600
$1/2H < L \leq H$	uguale o superiore a 1400

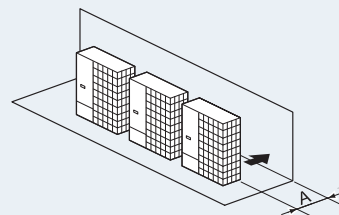
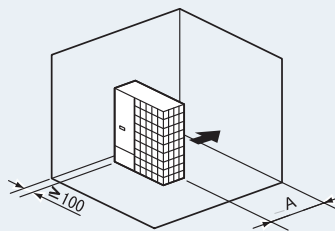
Se $L > H$ utilizzare una base per unità esterna in modo che $L \leq H$. Chiudere la base per impedire il bypassaggio dell'aria in uscita.

Ostacoli sul lato dell'uscita

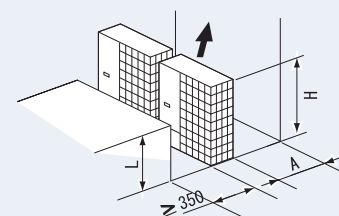
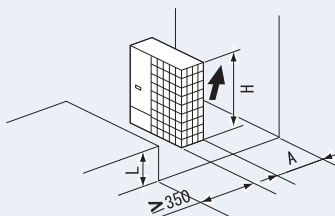
Lato superiore aperto

Installazione singola

Installazione multipla (Due o più unità)



Lasciare uno spazio di 100 mm tra le unità. Si dovrà lasciare aperto sia il lato sinistro che quello destro.



Accertarsi di utilizzare la guida di direzione della ventola. Lasciare aperto sia il lato sinistro che quello destro.

Accertarsi di utilizzare la guida di direzione della ventola. Lasciare uno spazio di 100 mm tra le unità. Lasciare aperto sia il lato sinistro che quello destro. Non sono ammesse più di 2 unità per le installazioni multiple.

La distanza A deve corrispondere a quanto indicato nella seguente tabella:

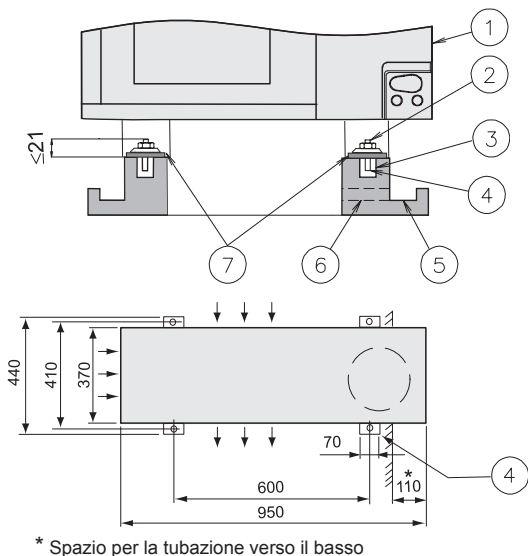
L	A
$0 < L \leq 1/2H$	uguale o superiore a 600
$1/2H < L \leq H$	uguale o superiore a 1400

Se $L > H$ utilizzare una base per unità esterna in modo che $L \leq H$. Chiudere la base per impedire il bypassaggio dell'aria in uscita.

7.1.2 Disposizioni relative al punto di installazione

◆ Base di appoggio in cemento

- 1 Si consiglia una base di appoggio livellata e 100-300mm al di sopra del livello del pavimento.
- 2 Per far scorrere regolarmente il drenaggio, predisporre uno scolo intorno alla base di appoggio.
- 3 Per installare l'unità esterna, fissarla con perni di ancoraggio M10.
- 4 Nel caso di un'installazione su tetto o su veranda, ricordare che a volte l'acqua di drenaggio si trasforma in ghiaccio nelle fredde mattinate. Di conseguenza, evitare di predisporre il drenaggio in un'area frequentata da persone in quanto scivolosa.



N°	Descrizione
①	Unità esterna
②	Tagliare questa parte di perno. In caso contrario risulta difficile rimuovere il coperchio di servizio.
③	Foro in malta (Ø100 x prof. 150)
④	Perno di ancoraggio M10 (foro Ø12,5)
⑤	Drenaggio (largh. 100 x prof. 150)
⑥	Drenaggio
⑦	Gomma antivibrations

i NOTA

Una volta accertatisi che sia disponibile uno spazio equivalente alla dimensione indicata dal simbolo *, sarà possibile eseguire senza difficoltà la posa della linea dal fondo senza interferenze con il piano di fondazione.

◆ Per fissare l'unità alla parete

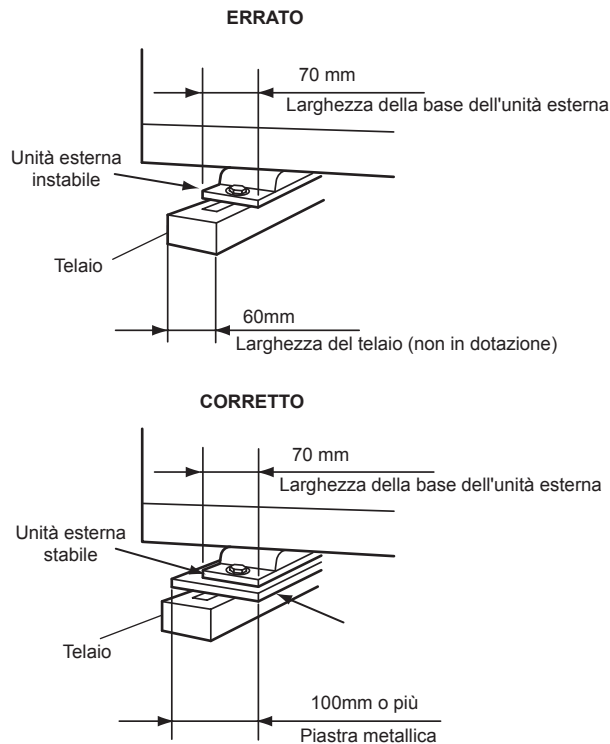
Fissare l'unità alla parete come indicato nella figura. (supporto non in dotazione)

Verificare che la posizione della base di appoggio sia corretta in modo da evitare la deformazione delle parti e ridurre la rumorosità.

Nel caso in cui risulti necessario prevenire la trasmissione delle vibrazioni all'edificio, utilizzare l'apposito tappeto di gomma.

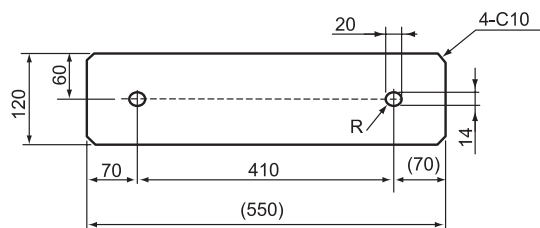
Simbolo	Dimensioni
Modello	RAS-(4-10)WH(V)NPE
A (mm)	1109

- 5 L'intera base dell'unità esterna deve essere installata su un piano di appoggio. Se si utilizza un tappeto antivibrations, questo deve essere posizionato nello stesso modo. Se si installa l'unità esterna su un telaio non in dotazione, utilizzare piastre di metallo per regolare la larghezza del telaio e realizzare un'installazione stabile, come mostrato nella figura di seguito.

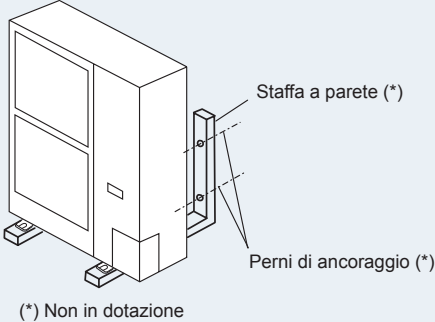


Dimensioni piastre di metallo consigliate

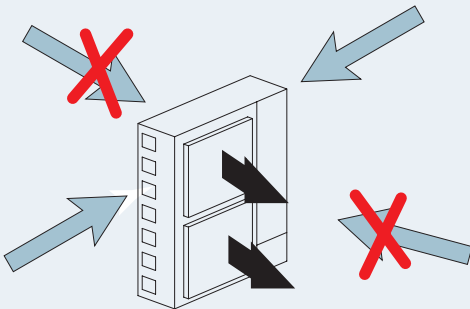
- (non in dotazione) Materiale: Piastra d'acciaio omogeneo laminata a caldo
- (SPHC) Spessore piastra: 4,5 T



◆ Unità sospesa

<p>Sospendere l'unità come illustrato nella figura.</p> <p>Accertarsi che la parete resista al peso dell'unità esterna indicato sulla targa delle specifiche del prodotto.</p> <p>Si consiglia di selezionare i piedi d'appoggio affinché siano in grado di sostenere l'intero peso dell'unità (in modo da considerare le sollecitazioni applicate quando l'unità è in funzione).</p>		<p>⚠ AVVERTENZA</p> <p>Prestare particolare attenzione alle indicazioni riportate di seguito:</p> <p>L'installazione deve garantire che l'unità esterna non si inclini, non vibri, non faccia rumore né cada a causa di una raffica d'aria o di un terremoto. Calcolare la forza della resistenza ai terremoti per garantire che l'installazione è sufficientemente resistente. Fissare l'unità con cavi (non in dotazione) nel caso di installazioni in luoghi privi di pareti o frangivento ed esposti a possibili raffiche di vento.</p> <p>Per utilizzare un tappetino a prova di vibrazioni, fissare quattro posizioni sulla parte anteriore e posteriore.</p>
---	---	--

◆ Installazione in zone esposte a forti venti

<p>Seguire le istruzioni indicate di seguito per un'installazione a tetto o in un luogo non circondato da edifici, in cui il prodotto è sottoposto a forti raffiche di vento.</p> <p>Scegliere il luogo in cui il lato di ingresso o uscita del prodotto non è esposto a forti venti.</p> <p>Quando l'uscita dell'aria è esposta a forti venti: Un forte vento diretto può provocare una mancanza di flusso d'aria e può influire negativamente sul funzionamento.</p>		<p>⚠ AVVERTENZA</p> <p>Un vento forte eccessivo contro l'uscita dell'unità esterna può provocare una rotazione inversa, e danneggiare motore e ventola.</p>
--	---	--

8 LINEA E CARICA DI REFRIGERANTE

8.1 MATERIALI PER LA TUBAZIONE

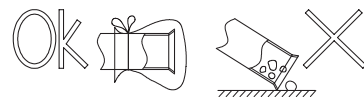
- 1 Procurarsi tubi in rame reperibili sul mercato.
- 2 Scegliere le dimensioni dei tubi con il corretto spessore e materiale, che dispongano di sufficiente resistenza alla pressione.
- 3 Scegliere tubi in rame puliti. Assicurarsi che non sia presente polvere né umidità all'interno. Prima del collegamento, soffiare all'interno dei tubi azoto anidro per espellere polvere e corpi estranei.

i NOTA

- Un sistema privo di umidità o contaminazione oleosa fornisce le migliori prestazioni e la massima durata rispetto a un sistema preparato in modo approssimativo. Assicurarsi che tutti i tubi in rame siano puliti e asciutti all'interno.
- Assenza di refrigerante nel ciclo dell'unità interna.

⚠ AVVERTENZA

- Tappare l'estremità del tubo prima di farla passare attraverso un foro nella parete.
- Non appoggiare mai direttamente a terra estremità di tubi non tappate o non preventivamente chiuse con nastro.



- Se l'installazione dei tubi non è completata entro il giorno successivo o per un lungo periodo di tempo, brasare le estremità dei tubi e introdurre azoto anidro attraverso un raccordo di accesso a valvola Schrader per evitare la formazione di umidità e la contaminazione da particelle.
- Non utilizzare materiale isolante contenente NH₃ in quanto può danneggiare i tubi in rame e può provocare perdite in futuro.
- Isolare completamente sia la linea del gas refrigerante sia la linea del liquido tra l'unità interna e l'unità esterna.
- In caso contrario, si verificherà la formazione di condensa sulla superficie della linea.

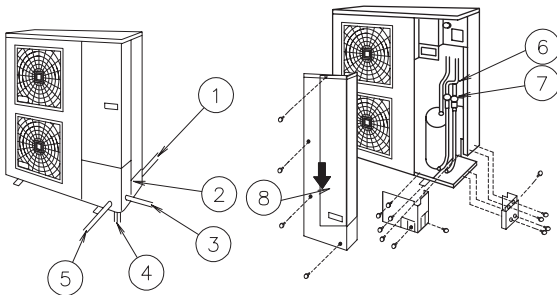
8.2 COLLEGAMENTO DELLE TUBAZIONI DELL'UNITÀ ESTERNA

◆ Tubo del gas accessorio (solo per 8 e 10 HP)

Per unità RAS-(8/10)WHNPE, il tubo del gas accessorio con attacco a cartella (il silenziatore fornito di fabbrica), deve essere brasato alla linea del gas, e collegato alla valvola del gas.



1 L'attacco delle tubazioni può essere eseguito da 4 direzioni. Praticare i fori nell'apposito coperchio o telaio per estrarre i tubi. Rimuovere il coperchio dei tubi dall'unità e praticare le aperture tagliando lungo la linea guida sul lato posteriore del coperchio oppure perforandolo con un cacciavite. Rimuovere la bavatura con una taglierina, e collocare un isolante (non in dotazione) per proteggere cavi e tubature.



(figura a scopo esemplificativo)

N°	Descrizione	N°	Descrizione
①	Linea sul lato posteriore	⑤	Linea sul lato anteriore
②	Coperchio della tubazione	⑥	Posa dei tubi
③	Linea sul lato destro	⑦	Valvola di arresto
④	Linea sul lato inferiore (foro incompleto)	⑧	Direzione per la rimozione del coperchio di servizio

⚠ AVVERTENZA

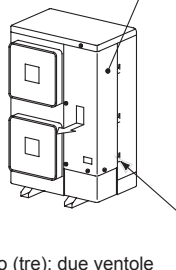
Note per aprire/chiedere il coperchio di servizio:

- Rimuovere le viti seguendo le istruzioni mostrate nella figura precedente.
- Premere leggermente il coperchio.

i NOTA

Sostenere il coperchio con una mano per rimuovere le viti, in quanto il coperchio potrebbe cadere.

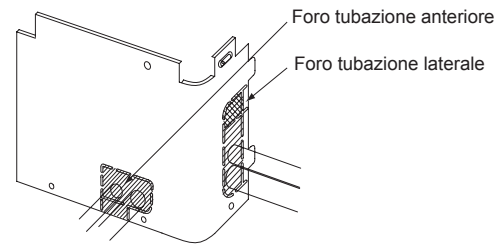
Coperchio di servizio



Gancio (tre): due ventole
Gancio (due): una ventola

(le immagini sono esemplificative)

a. Tubazioni anteriori e laterali

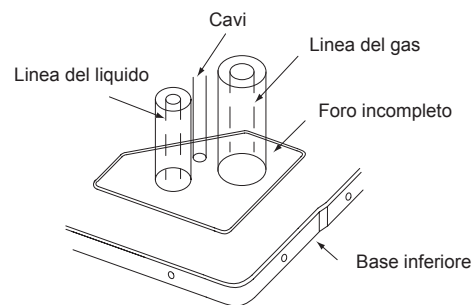


Per l'uso di canaline o strutture di raccolta tubi, controllare le dimensioni e rimuovere la parte ombreggiata seguendo la fessura.

i NOTA

Collocare l'isolante (non in dotazione) per proteggere i cavi e le tubazioni dai bordi delle piastre.

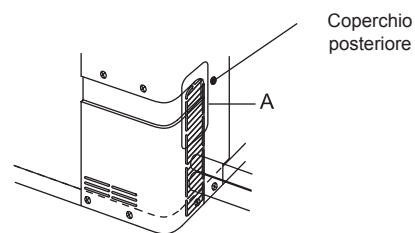
b. Per la tubazione verso il basso



i NOTA

I cavi non devono entrare in contatto diretto con le tubazioni.

c. Per tubi sul lato posteriore

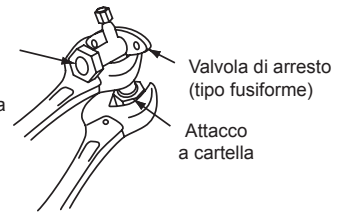


i NOTA

Rimuovere il coperchio dei tubi posteriori sotto il coperchio posteriore e rimuovere la parte seguendo la fessura.

- 2 Montare il coperchio dei tubi per evitare che l'acqua penetri nell'unità. Sigillare i fori in cui sono inserite le tubazioni e i cavi utilizzando un isolante (non in dotazione).
- 3 Se la linea non in dotazione è già collegata direttamente con valvole di arresto, si consiglia di utilizzare un piegatubi.
- 4 Controllare che le valvole di arresto siano chiuse completamente prima di collegare le tubazioni.
- 5 Collegare le tubazioni del refrigerante non in dotazione all'unità interna e all'unità esterna. Applicare un sottile strato di olio sulla sede dell'attacco a cartella e del condotto prima di stringere.
- 6 Una volta collegata la linea del refrigerante, sigillare lo spazio residuo tra il foro incompleto e i tubi con materiale isolante.
- 7 L'innesto della valvola di arresto deve essere eseguito in base alla figura riportata di seguito.

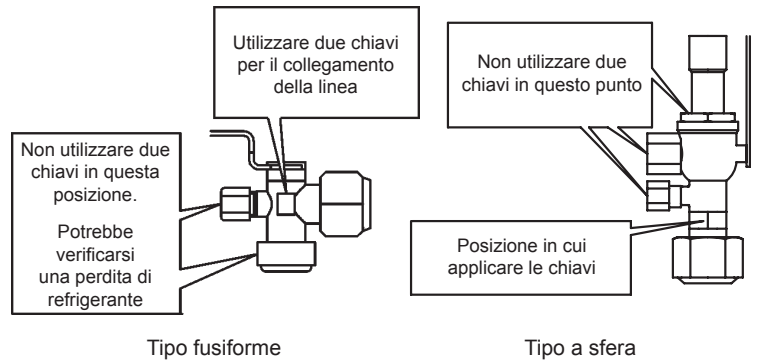
Non utilizzare due chiavi in questa posizione. In caso contrario, si verificherà una perdita



Valvola di arresto dell'unità esterna	
Tipo fusiforme	Tipo a sfera
Liquido	Gas
①	Valvola fusiforme
②	Attacco a cartella
③	Tappo
④	Giunto di ritegno della porta di servizio

Chiuse al momento della spedizione dalla fabbrica

Coppia di serraggio (Nm)				
	①	②	③	④
Valvola del liquido	7-9	40 10HP: 60	33-42	14-18
Valvola del gas	9-11	80 8/10HP: 100	4-10HP:20-25	



⚠ AVVERTENZA

- Nella prova di funzionamento, aprire completamente la valvola di arresto fusiforme e a sfera.
- In caso contrario, i dispositivi verranno danneggiati.
- Non tentare di ruotare l'asta della valvola di servizio oltre il punto di arresto.
- Non allentare l'anello di arresto. Se l'anello di arresto viene allentato, è possibile che si verifichi un pericoloso distacco della valvola fusiforme.
- Una quantità eccessiva o insufficiente di refrigerante è la principale causa di guasti alle unità. Caricare la quantità di refrigerante corretta in base alla descrizione dell'etichetta posta all'interno del coperchio di servizio.
- Verificare attentamente eventuali perdite di refrigerante. Se si verifica una notevole perdita di refrigerante, potrebbero verificarsi problemi di respirazione o esalazioni di gas nocivi in presenza di fuoco nel locale.

8.3 BRASATURA

⚠ AVVERTENZA

- Soffiare azoto durante la brasatura dei tubi. L'utilizzo di ossigeno, acetilene o gas fluorocarburi, può provocare esplosioni o formazione di gas velenosi.
- Se non è soffiato azoto durante la brasatura, si genererà un ingente deposito di ossido all'interno dei tubi. Questo deposito verrà ridotto in polvere dopo il funzionamento e potrà entrare in circolo nel ciclo, producendo l'intasamento delle valvole di espansione e di altri componenti, con conseguente danneggiamento del compressore.
- Utilizzare una valvola riduttrice nel caso in cui fosse soffiato azoto durante la brasatura. La pressione del gas deve essere mantenuta tra 0,03 e 0,05 MPa. L'applicazione di una pressione eccessiva al tubo provocherà un'esplosione.

8.4 CARICA DI REFRIGERANTE

⚠ AVVERTENZA

- Non immettere OSSIGENO, ACETILENE o altri gas infiammabili e nocivi nel refrigerante in quanto potrebbero verificarsi esplosioni. Si consiglia di immettere azoto anidro per questo tipo di prove idrauliche o di tenuta ermetica. Questi gas sono estremamente pericolosi.
- Isolare completamente le giunture e gli attacchi a cartella del collegamento della linea.
- Isolare completamente la linea del liquido per evitare una riduzione delle prestazioni; in caso contrario, si verificherà un trasudamento sulla superficie dei tubi.

- Caricare correttamente il refrigerante. Un caricamento eccessivo o insufficiente potrebbe provocare un guasto del compressore.
- Verificare attentamente eventuali perdite di refrigerante. Se si è verificata una notevole perdita di refrigerante, potrebbero verificarsi problemi di respirazione o esalazioni di gas nocivi in presenza di fuoco nell'ambiente.
- Se l'attacco a cartella è troppo serrato, potrebbe creparsi nel lungo periodo e provocare una perdita di refrigerante.

8.5 CONTROLLO DELLA PRESSIONE CON GIUNTO DI RITEGNO

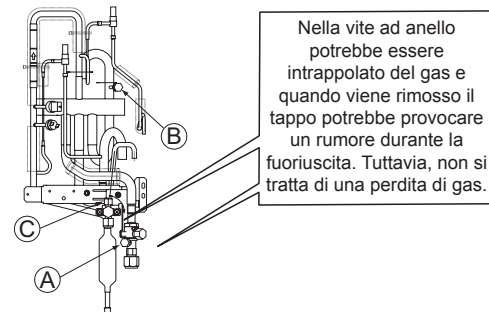
Quando si misura la pressione, utilizzare il giunto di ritegno della valvola di arresto della linea del gas (A) e il giunto di ritegno della linea del liquido (B), indicati nella figura sottostante.

Contemporaneamente, collegare il manometro in base alla seguente tabella poiché i lati alta e bassa pressione cambiano secondo la modalità di funzionamento.

	Raffreddamento	Riscaldamento
Giunto di ritegno valvola di arresto gas "A"	Bassa pressione	Alta pressione
Giunto di ritegno linea "B"	Alta pressione	Bassa pressione
Giunto di ritegno valvola di arresto liquido "C"	Esclusivamente per pompa a vuoto e carica di refrigerante	

ⓘ NOTA

Fare attenzione a non schizzare refrigerante o olio sulle parti elettriche durante la rimozione dei flessibili di carica.



8.6 QUANTITÀ DI CARICA DEL REFRIGERANTE

Nelle unità esterne è necessario caricare una quantità di refrigerante per 15 m di lunghezza effettiva della linea. Nei sistemi con una lunghezza effettiva della linea superiore ai 15 m è necessaria una carica aggiuntiva di refrigerante.

- 1 Determinare la quantità di refrigerante aggiuntivo in base alla procedura seguente e caricarla nel sistema.
- 2 Registrare la quantità di refrigerante aggiuntivo per facilitare le successive attività di servizio.

W_0 (kg) è la carica di refrigerante dell'unità esterna prima dell'invio, ed è mostrata nella tabella seguente:

Modello	Quantità di refrigerante caricata di fabbrica (W_0 (kg))	Carica aggiuntiva di refrigerante (P) (g/m)	Carica massima aggiuntiva (kg)
RAS-4WHVNPE	3,3	60	3,9
RAS-5WHVNPE	3,4	60	3,9
RAS-6WHVNPE	3,4	60	3,9
RAS-4WHNPE	3,3	60	3,9
RAS-5WHNPE	3,4	60	3,9
RAS-6WHNPE	3,4	60	3,9
RAS-8WHNPE	5,0	(1)	10,3
RAS-10WHNPE	5,3	(1)	12,1

(1) da calcolare

⚠ AVVERTENZA

- Durante le operazioni di carica del refrigerante, effettuare attentamente la misurazione delle quantità da caricare.
- Un caricamento eccessivo o insufficiente di refrigerante potrebbe provocare un guasto del compressore.
- Se la lunghezza effettiva della linea è inferiore a 5 m, contattare il distributore di fiducia.

Metodo di calcolo della carica aggiuntiva di refrigerante

- 1 Per tutte le unità RAS-(4-6)WH(V)NPE utilizzare la formula seguente:

$$W_1 = (L-15) \times P$$

- 2 Per le unità RAS-(8-10)WHNPE.

Per le unità RAS-(8-10)WHNPE la carica aggiuntiva di refrigerante deve essere calcolata moltiplicando la lunghezza totale delle tubazioni di ogni diametro per il fattore di calcolo indicato nella seguente tabella. Il risultato è uguale alla carica aggiuntiva di refrigerante meno 1,6 per 8 HP o meno 2,0 per 10 HP. (Compilare la tabella con i valori)

Modello	Dimensioni del tubo (mm)	Fattore carica aggiuntiva di refrigerante (kg/m)
RAS-8WHNPE	Ø6.35	x 0.065
RAS-10WHNPE	Ø9.52	x 0.065

9 LINEA DI DRENAGGIO

9.1 PROTUBERANZA SCARICO DELLA BACINELLA

Quando la base dell'unità esterna è temporaneamente utilizzata come collettore di drenaggio e l'acqua di drenaggio in essa contenuta viene scaricata, la protuberanza di drenaggio viene utilizzata per collegare la linea di drenaggio.

Modello	Modello idoneo
DBS-26	Tutte le unità

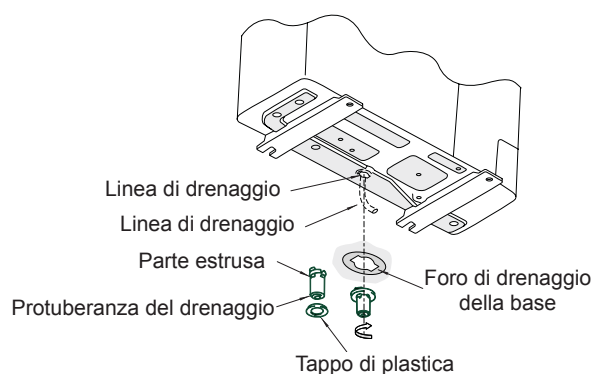
◆ Procedura di collegamento

- 1 Inserire il tappo di gomma nella protuberanza del drenaggio fino alle parti estruse.
- 2 Inserire la protuberanza nella base dell'unità e girare di circa 40° in senso antiorario.
- 3 Il diametro della protuberanza del drenaggio è di 32 mm (D.E.).
- 4 La linea di drenaggio non è in dotazione.

Questa protuberanza del drenaggio non è sufficiente per la raccolta di tutta l'acqua di drenaggio. Se è necessaria la raccolta completa dell'acqua di drenaggio, dotarsi di una bacinella di drenaggio più grande rispetto alla base dell'unità e installarla al di sotto dell'unità con drenaggio.

i NOTA

Non utilizzare questo tipo di configurazione della protuberanza del drenaggio in una zona fredda, poiché l'acqua di drenaggio potrebbe congelarsi.



10 COLLEGAMENTI ELETTRICI

10.1 CONTROLLI PRELIMINARI

- 1 Accertarsi che i componenti elettrici non in dotazione (commutatori, interruttori, cavi, connettori e morsetti) siano stati scelti accuratamente tenendo presente quanto precisato nei dati elettrici indicati. Accertarsi che siano conformi alla normativa elettrica nazionale e regionale in vigore.
- 2 In base alla direttiva 2004/108/CE(89/336/CEE), relativa alla compatibilità elettromagnetica, nella tabella seguente vengono indicati: Impedenza massima ammissibile per il sistema Z_{max} nel punto di interfaccia dell'alimentazione utente, in conformità alla norma EN61000-3-11.

MODELLO	Z_{max} (Ω)	MODELLO	Z_{max} (Ω)
RAS-4WHVNPE	0.25	RAS-5WHNPE	-
RAS-5WHVNPE	0.25	RAS-6WHNPE	-
RAS-6WHVNPE	0.25	RAS-8WHNPE	-
RAS-4WHNPE	-	RAS-10WHNPE	-

- 3 La situazione delle armoniche di corrente dei modelli rispetto alle norme IEC 61000-3-2 e IEC 61000-3-12 è la seguente:

SITUAZIONE DEI MODELLI IN CONFORMITÀ ALLE NORME IEC 61000-3-2 E IEC 61000-3-12 Ssc "xx"	MODELLI	Ssc "xx" (KVA)
Apparecchiatura conforme alla norma IEC 61000-3-2 (uso professionale)	RAS-(4-6)WHNPE	
Apparecchiatura conforme alla norma IEC 61000-3-12	RAS-(4-6)WHVNPE	-
Le autorità responsabili della fornitura possono applicare restrizioni di installazione relativamente alle armoniche di corrente.	RAS-(8/10)WHNPE	

- 4 Controllare che l'alimentazione elettrica rientri nell'intervallo +/-10% della tensione nominale.
- 5 Verificare che l'alimentazione elettrica abbia un'impedenza sufficientemente bassa da garantire che la tensione iniziale

non scenda mai oltre l'85% della tensione nominale.

- 6 Assicurarsi che il cavo di terra sia collegato.
- 7 Inserire un fusibile della portata indicata.

NOTA

Se sono predisposte più fonti di alimentazione elettrica, accertarsi che siano tutte scollegate.

AVVERTENZA

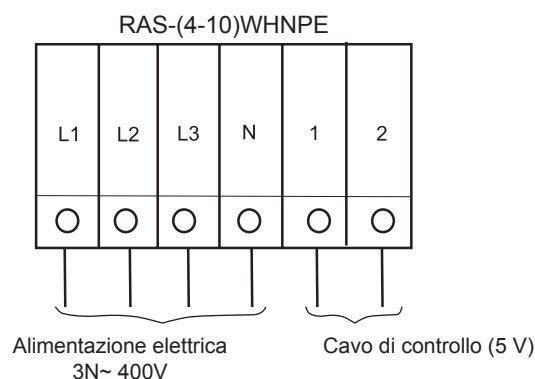
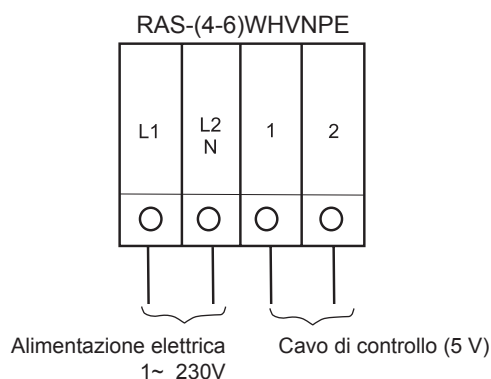
- Verificare che le viti per il blocco dei morsetti siano serrate con forza.
- Prima di eseguire i collegamenti elettrici o altre operazioni di controllo periodico, accertarsi che le ventole dell'unità esterna siano del tutto ferme.
- Proteggere cavi, linea di drenaggio, componenti elettrici da roditori e da altri animali di piccola taglia. In caso contrario, questi potrebbero danneggiare cavi e parti non protette provocando, nel peggiore dei casi, degli incendi.
- Avvolgere i cavi con il materiale accessorio e tappare il foro dei collegamenti elettrici con materiale sigillante per evitare l'ingresso di acqua o di insetti.
- Assicurare i cavi nell'unità interna con le apposite fascette fermacavi.
- Se si utilizza una canalina, far passare i cavi attraverso il foro incompleto che si trova sul coperchio laterale.
- Fissare il cavo del dispositivo di controllo remoto nel quadro elettrico utilizzando l'apposita fascetta fermacavi.
- I collegamenti elettrici devono essere conformi alla normativa nazionale e locale in vigore. Per informazioni riguardanti standard, norme, regolamenti, ecc. in vigore, rivolgersi all'ente locale competente.
- Controllare che il cavo di terra sia ben collegato.
- Inserire un fusibile della portata indicata.

PERICOLO

- **Non collegare né regolare cavi o collegamenti se non dopo aver scollegato l'interruttore dell'alimentazione generale.**
- **Verificare che il cavo di terra sia stato collegato correttamente e che sia stato bloccato ed etichettato in conformità alla normativa nazionale e locale in vigore.**

10.2 COLLEGAMENTO DELLO SCHEMA ELETTRICO DELLE UNITÀ ESTERNE

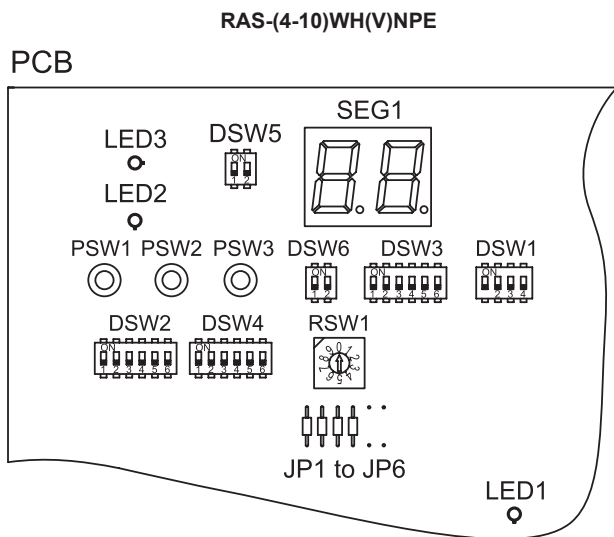
◆ I collegamenti elettrici dell'unità esterna sono illustrati nella figura in basso



10.2.1 Impostazione degli interruttori DIP dell'unità esterna

◆ Numero e posizione degli interruttori DIP

La posizione è la seguente:



◆ DSW1: per la prova di funzionamento

Impostazione di fabbrica	
--------------------------	--

◆ DSW2: Impostazione della funzione opzionale

Impostazione di fabbrica	
Per supportare i tubi esistenti o se si utilizza un tubo del gas da Ø19,05 (ricotto), attivare il pin 4 del DSW2 nel PCB dell'unità esterna.	
Modalità di impostazione funzioni opzionali (la selezione delle funzioni opzionali diventa disponibile)	
Modalità di impostazione ingresso/uscita esterni (la modalità di selezione dei segnali di ingresso/uscita diventa disponibile).	

◆ DSW3: Capacità

Impostazione di fabbrica

◆ DSW5: Resistenza dei morsetti finali (non è necessaria alcuna impostazione)

Impostazione di fabbrica	
--------------------------	--

Se il numero di unità esterne nello stesso H-LINK è pari o superiore a 2, impostare il pin n. 1 di DSW5 su "OFF" a partire dalla seconda unità esterna del gruppo di refrigerazione. Se si utilizza una sola unità esterna, non è necessaria alcuna impostazione.

◆ DSW4 / RSW1: Non è necessaria alcuna impostazione

Impostazione di fabbrica		
--------------------------	--	--

◆ DSW6: Non è necessaria alcuna impostazione

Impostazione di fabbrica	
--------------------------	--

10.3 CABLAGGIO COMUNE

⚠ AVVERTENZA

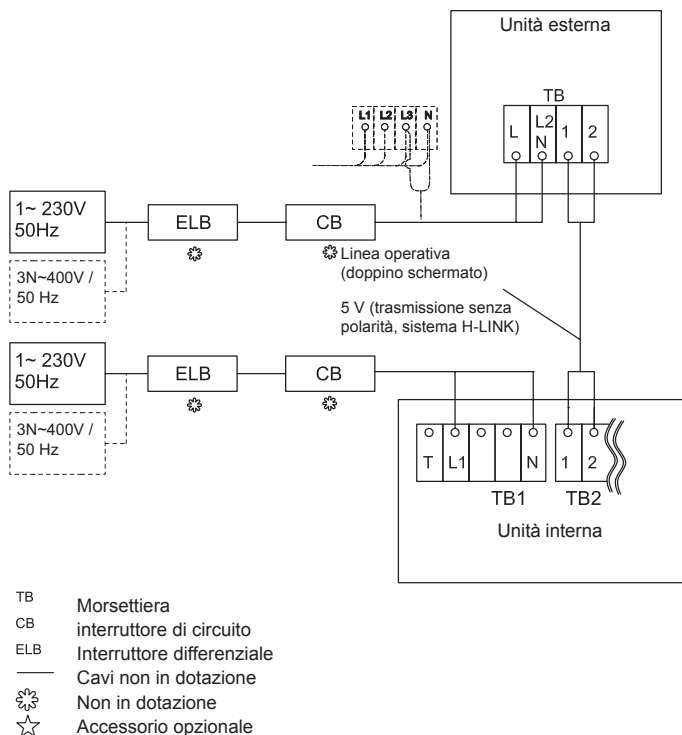
I cavi e i componenti elettrici non in dotazione devono essere conformi alla normativa locale vigente in materia.

10.3.1 Collegamenti elettrici tra l'unità interna e l'unità esterna

- Collegare i cavi elettrici tra l'unità interna e l'unità esterna come indicato di seguito.
- Osservare i codici e i regolamenti locali vigenti al momento dell'effettuazione dei collegamenti elettrici.
- Se la linea del refrigerante e il cablaggio di comando sono collegati alle unità nello stesso ciclo di refrigerazione.
- Utilizzare un cavo doppino ritorto (superiore a 0,75 mm²) per il cablaggio di alimentazione tra l'unità esterna e l'unità interna e il cablaggio di alimentazione tra più unità interne.
- Utilizzare un cavo bipolare per la linea operativa (non utilizzare cavi con più di 3 anime).
- Per la protezione delle unità da disturbi elettrici, utilizzare cavi schermati per il cablaggio intermedio di lunghezza inferiore a 300 m e di dimensioni conformi alla normativa locale.
- Aprire un foro vicino al foro di connessione del cablaggio di alimentazione quando più unità esterne sono collegate da un'unica linea di alimentazione.
- Le dimensioni consigliate dell'interruttore sono riportate nella sezione Dimensioni dei cavi.
- Qualora non si utilizzino canaline per i cavi non in dotazione, fissare con adesivo le boccole di gomma al pannello.
- Tutti i cavi e i componenti elettrici non in dotazione devono essere conformi alla normativa locale vigente.
- I doppini ritorti schermati dell'H-LINK dovranno essere messi a terra sul lato dell'unità esterna.

⚠ AVVERTENZA

- Fare attenzione al collegamento della linea operativa. Un collegamento non corretto potrebbe provocare un guasto del PCB.
- Accertarsi che i componenti elettrici non in dotazione (interruttori di alimentazione, interruttori di circuito, cavi, connettori e morsetti) siano stati scelti accuratamente tenendo presente quanto precisato nei dati elettrici indicati nel presente capitolo e che siano conformi alle normative nazionali e locali in vigore. Se necessario, rivolgersi all'ente locale competente per informazioni riguardanti standard, norme, regolamentazioni, ecc. in vigore.



10.3.2 Sezione del cavo e protezione interruttore generale

Dimensioni minime consigliate per i cavi non in dotazione e selezionare gli interruttori generali in base alla tabella riportata di seguito:

Modello	Alimentazione	Sezione del cavo di alimentazione	Sezione del cavo di trasmissione	MC (A)	CB (A)	ELB	
		EN60 335-1	EN60 335-1				
RAS-4WHVNPE	1~ 230V 50Hz	6.0 mm ²	0.75 mm ²	30	32	2/40/30	
RAS-5WHVNPE				30	32		
RAS-6WHVNPE				30	32		
RAS-4WHNPE	3N~ 400V 50Hz	2.5 mm ²	0.75 mm ²	14.0	15	4/40/30	
RAS-5WHNPE				14.0	15		
RAS-6WHNPE				4.0 mm ²	16.0		20
RAS-8WHNPE				6.0 mm ²	24.0		25
RAS-10WHNPE				24.0	25		

i NOTA

- Osservare la normativa locale vigente per la scelta dei cavi non in dotazione, degli interruttori di circuito e degli interruttori differenziali.
- Utilizzare cavi che non siano più leggeri dei cavi flessibili ordinari con rivestimento in policlороprene (codice H05RN-F).

11 MESSA IN SERVIZIO

Al termine dell'installazione, eseguire la prova di funzionamento seguendo la procedura indicata e consegnare il sistema al cliente. Confermare che i collegamenti dei cavi elettrici e della linea del refrigerante sono stati effettuati correttamente.

AVVERTENZA

Non avviare il sistema prima di avere controllato quanto segue:

- Verificare che la resistenza tra la terra e il morsetto della componentistica elettrica corrisponda almeno a 1 MΩ. In caso contrario, individuare ed eliminare la dispersione di corrente prima di avviare il sistema. Non applicare tensione sui morsetti di trasmissione 1 e 2.
- Verificare che le valvole di arresto dell'unità esterna siano del tutto aperte, quindi avviare il sistema.
- Accertarsi che l'apparecchio sia sotto tensione da almeno 12 ore per garantire l'indispensabile preriscaldamento dell'olio contenuto nel compressore

Dopo avere messo in funzione l'apparecchio fare attenzione a quanto segue:

- Non toccare mai a mani nude i componenti situati sul lato del gas di scarico in quanto la camera di compressione ed i tubi situati sul lato di scarico raggiungono temperature superiori a 90°C.

- **NON PREMERE IL PULSANTE DEGLI INTERRUTTORI MAGNETICI**, altrimenti vengono provocati seri incidenti.
- Non toccare alcun componente elettrico se non dopo almeno tre minuti dall'interruzione dell'alimentazione.
- Verificare che la valvola di arresto della linea del gas e quella della linea del liquido siano completamente aperte.
- Verificare che non siano presenti perdite di refrigerante. Gli attacchi a cartella a volte risultano allentati a causa della vibrazione durante il trasporto.
- Verificare che linea del refrigerante e i collegamenti elettrici siano conformi allo stesso sistema.
- Verificare che le impostazioni dell'interruttore DIP sul circuito stampato delle unità interne e di quelle esterne siano corrette.
- Verificare se i collegamenti elettrici delle unità interne e delle unità esterne siano stati eseguiti in modo corretto.

AVVERTENZA

Accertarsi che i componenti non in dotazione (fusibile dell'interruttore principale, interruttore senza fusibili, interruttori differenziali, cavi, connettori e morsetti) siano stati scelti adeguatamente e siano conformi ai dati elettrici riportati nel Catalogo tecnico dell'unità e alle normative locali vigenti.

12 PRINCIPALI DISPOSITIVI DI SICUREZZA

◆ Protezione del compressore

Interruttore alta pressione:

Questo interruttore arresta il funzionamento del compressore quando la pressione di scarico supera quella impostata.

◆ Protezione del motore della ventola

Quando la temperatura del termistore raggiunge la soglia impostata, il rendimento del motore viene ridotto.

Allo stesso modo, quando la temperatura si abbassa, il limite viene annullato.

Modello		RAS-(4-6)WHVNPE	RAS-(4-6)WHNPE	RAS-(8-10)WHNPE
Per compressore				
Pressostati	-	Ripristino automatico, non regolabile (uno per ciascun compressore)		
Alta	Chiusura	MPa	4,15	
	Apertura	MPa	3,20	
Bassa	Chiusura	MPa	0,30	
	per controllo	Apertura	MPa	0,20
Fusibile	-			
1~ 230V 50Hz	A	50	--	--
3N~ 400V 50Hz	A	--	2 X 20	2 X 40
Timer CCP	-	Non regolabile		
Tempo di impostazione	min.	3		
Per motore della ventola condensatore	-	Ripristino automatico, non regolabile (uno per ciascun motore)		
Termostato interno	-			
Per circuito di controllo	A	5		
Fusibile PCB	A			

1 INFORMAÇÃO GERAL

1.1 OBSERVAÇÕES GERAIS

© Copyright 2016 HITACHI Air Conditioning Products Europe, S.A.U – Todos os direitos reservados.

Nenhuma parte desta publicação poderá ser reproduzida, copiada, arquivada ou transmitida sob forma alguma sem a autorização da HITACHI Air Conditioning Products Europe, S.A.U.

No âmbito da sua política de melhoramento contínuo dos produtos, a HITACHI Air Conditioning Products Europe, S.A.U. reserva-se o direito de fazer alterações em qualquer momento sem aviso prévio e sem a obrigatoriedade de as introduzir nos produtos vendidos posteriormente. Este documento pode, portanto, ter sido sujeito a revisões durante a vida útil do produto.

A HITACHI empreende todos os esforços para oferecer documentação correta e atualizada. Não obstante, os erros impressos não podem ser controlados pela HITACHI e não são da sua responsabilidade.

Por conseguinte, algumas das imagens ou dados usados para ilustrar este documento podem não se referir a modelos específicos. Não serão aceites reclamações com base em dados, ilustrações e descrições incluídos neste manual.

2 SEGURANÇA

2.1 SIMBOLOGIA APLICADA

Durante os trabalhos habituais de conceção de sistemas de bomba de calor ou de instalação de equipamentos, é necessário prestar maior atenção em algumas situações que requerem uma abordagem especialmente cuidadosa, para evitar danos no equipamento, na instalação ou no edifício ou imóvel.

Quando surgem situações que podem comprometer a integridade das pessoas que possam encontrar-se nas imediações, ou pôr em perigo o próprio equipamento, estas serão assinaladas claramente neste manual.

Estas situações serão assinaladas por uma série de símbolos especiais.

Preste muita atenção a estes símbolos e às mensagens que os seguem, pois disso depende a sua segurança e a de terceiros.

PERIGO

- *Os textos precedidos deste símbolo contêm informações e indicações relacionadas diretamente com a sua segurança.*
- *Se as referidas indicações não forem tidas em conta, podem ocorrer ferimentos graves, muito graves ou mortais, tanto no utilizador, como em terceiros.*

Nos textos precedidos do símbolo de perigo também pode encontrar-se informação sobre os procedimentos seguros a adotar durante a instalação da unidade.

CUIDADO

- *Os textos precedidos deste símbolo contêm informações e indicações relacionadas diretamente com a sua segurança.*
- *Se as referidas indicações não forem tidas em conta, podem ocorrer ferimentos de menor gravidade, tanto no utilizador como em terceiros.*
- *Não ter em conta estas indicações pode provocar danos na unidade.*

Nos textos precedidos do símbolo de cuidado também pode encontrar-se informação sobre os procedimentos seguros a adotar durante a instalação da unidade.

NOTA

- *Os textos precedidos deste símbolo contêm informações ou indicações que podem ser úteis ou que merecem uma explicação mais detalhada.*
- *Também podem incluir indicações sobre verificações que devem ser efetuadas em elementos ou sistemas do equipamento.*

2.2 INFORMAÇÃO ADICIONAL RELATIVA À SEGURANÇA

PERIGO

- Não verta água na unidade interior nem na exterior. Estes produtos estão equipados com peças elétricas. Se os componentes elétricos forem molhados, ocorrerá um choque elétrico grave.
- Não altere nem ajuste os dispositivos de segurança que estão dentro da unidade interior ou da exterior. Se estes dispositivos forem tocados ou ajustados podem ocorrer acidentes graves.
- Não abra a tampa de manutenção ou de acesso das unidades interiores ou exteriores sem desligar a fonte de alimentação principal.
- Em caso de incêndio, desligue o interruptor principal, apague imediatamente o incêndio e entre em contacto com o seu prestador de assistência técnica.

CUIDADO

- Não utilize quaisquer pulverizadores tais como inseticida, tinta, laca de cabelo ou outros gases inflamáveis a menos de aproximadamente um (1) metro do sistema.

- Se o disjuntor ou fusível do circuito for ativado frequentemente, desligue o sistema e entre em contacto com o seu prestador de assistência técnica.
- Não efetue você mesmo quaisquer tarefas de serviço ou manutenção. Estes trabalhos devem ser efetuados por pessoal qualificado.
- Não coloque quaisquer materiais estranhos (paus, etc.) na entrada ou na saída de ar. Estas unidades têm ventiladores rotativos de alta velocidade, sendo perigoso tocar-lhes com qualquer objeto.
- As fugas de refrigerante podem provocar dificuldades de respiração devido a insuficiência de ar.
- Este equipamento deve ser utilizado somente por adultos e pessoas habilitadas que tenham recebido as informações ou instruções técnicas para o manuseio de forma adequada e segura.
- As crianças devem ser vigiadas para garantir que não tocam no equipamento.

NOTA

Recomenda-se ventilar o espaço de trabalho cada 3 ou 4 horas.

3 NOTA IMPORTANTE

- A informação suplementar sobre os produtos adquiridos é providenciada num CD-ROM, fornecido juntamente com a unidade interior. Contacte o seu distribuidor ou revendedor Hitachi, caso o CD-ROM esteja em falta ou seja ilegível.
- **LEIA ATENTAMENTE O MANUAL E OS FICHEIROS NO CD-ROM ANTES DE COMEÇAR A TRABALHAR NA INSTALAÇÃO DO SISTEMA.** A inobservância das instruções de instalação, utilização e funcionamento descritas neste documento pode ter como consequência falhas no funcionamento, incluindo danos potencialmente graves, ou mesmo a destruição do sistema.
- Verifique, de acordo com os manuais das unidades exterior e interior, que está incluída toda a informação necessária para a instalação correta do sistema. Caso contrário, entre em contacto com o seu distribuidor.
- A HITACHI está continuamente a melhorar a conceção e o desempenho dos seus produtos. É por esta razão que a HITACHI se reserva o direito de alterar as especificações sem aviso prévio.
- A HITACHI não pode prever todas as possíveis circunstâncias que podem conduzir a perigos potenciais.
- Esta unidade exterior não foi concebida para processos industriais e a sua utilização como bomba de calor está limitada ao âmbito de aplicação da série YUTAKI. Para outras aplicações, entre em contacto com o seu distribuidor HITACHI ou com o prestador de assistência técnica.
- Nenhuma parte deste manual pode ser reproduzida sem autorização por escrito.
- Se tiver alguma dúvida ou pergunta, contacte o seu prestador de serviços da HITACHI.
- Este manual deve ser considerado parte integrante e permanente do sistema da bomba de calor. Este manual apresenta uma descrição e informações comuns para esta bomba de calor, assim como para outros modelos.
- Certifique-se de que as explicações de cada parte deste

manual correspondem ao seu modelo de bomba de calor.

- Consulte a codificação dos modelos para confirmar as características principais do seu sistema.
- As palavras de advertência (NOTA, PERIGO e CUIDADO) são usadas para indicar o nível de perigo. Abaixo são apresentadas definições para identificar os níveis de perigo com os seus símbolos respetivos.
- Esta unidade exterior é para utilização exclusiva com sistemas de água para ar. Não pode ser usada com unidades interiores em sistemas de ar para ar.

PERIGO

Vaso de pressão e Dispositivo de segurança: Esta bomba de calor está equipada com um recipiente sob alta pressão, em conformidade com a PED (directiva sobre equipamentos de pressão). O recipiente sob pressão foi concebido e testado na fábrica, em conformidade com a PED. Além disso, a fim de evitar anomalias de pressão no sistema, é utilizado um interruptor de alta pressão, que não necessita de ajuste em campo, no sistema de refrigeração. Consequentemente, esta bomba de calor está protegida contra anomalias de pressão. Contudo, se for aplicada alta pressão anómala no ciclo de refrigeração, incluindo o recipiente ou recipientes sob alta pressão, poderão ocorrer ferimentos graves ou morte devido à explosão de um recipiente sob pressão. Não deve ser aplicada uma pressão superior à indicada ao sistema, modificando ou alterando o ajuste do interruptor de alta pressão.

CUIDADO

Esta unidade foi concebida para aplicações comerciais e industriais. Se forem instaladas perto de aparelhos domésticos, poderão provocar interferências eletromagnéticas.

Arranque e Funcionamento: Verifique que todas as válvulas de retenção estão totalmente abertas e que não existem obstáculos nas entradas/saídas antes do arranque e durante o funcionamento.

Manutenção: Verifique periodicamente a pressão no circuito de alta pressão. Se a pressão for superior à pressão máxima admissível, pare o sistema e limpe o permutador de calor ou elimine a causa que provoca a anomalia de pressão.

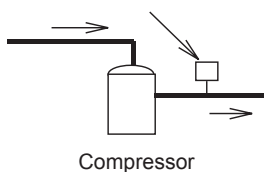
Pressão máxima admissível e valor de desligamento de alta pressão:

Refrigerante	Pressão máxima admissível (MPa)	Valor do desligamento do interruptor de alta pressão (MPa)
R410A	4,15	4,00 ~ 4,10

i NOTA

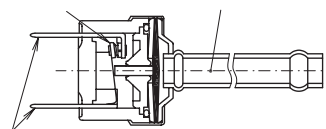
A etiqueta do recipiente em conformidade com a PED está colocada no recipiente sob alta pressão. A potência do recipiente sob pressão e a categoria do recipiente estão indicadas no recipiente.

Localização do interruptor de alta pressão



Estrutura do interruptor de alta pressão

Ponto de contacto Pressão detectada



Ligação a cabo eléctrico

i NOTA

O interruptor de alta pressão está indicado no diagrama de ligações elétricas da unidade exterior como PSH, estando ligado à placa de circuito impresso (PCB1) da unidade exterior.

! PERIGO

- Não altere o ajuste do interruptor de alta pressão ou do valor de desligamento de alta pressão no local de instalação. A alteração destes ajustes pode provocar ferimentos graves ou morte devido a explosão.
- Não tente girar o manipulador da válvula de manutenção para além do respetivo ponto de paragem.

4 TRANSPORTE E MANUSEAMENTO

Quando suspender a unidade, assegure-se de que a mesma está bem equilibrada e considere a segurança da operação, elevando-a devagar.

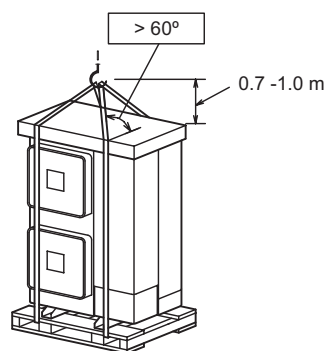
Utilize a embalagem e os seus materiais originais.

Suspenda a unidade embalada com duas cordas.

Por motivos de segurança, certifique-se de que a unidade exterior é elevada devagar e que não está inclinada.

Modelo	Peso bruto (kg)
RAS-(4-6)WH(V)NPE	116
RAS-8WHNPE	152
RAS-10WHNPE	154

RAS-(4-10)WH(V)NPE

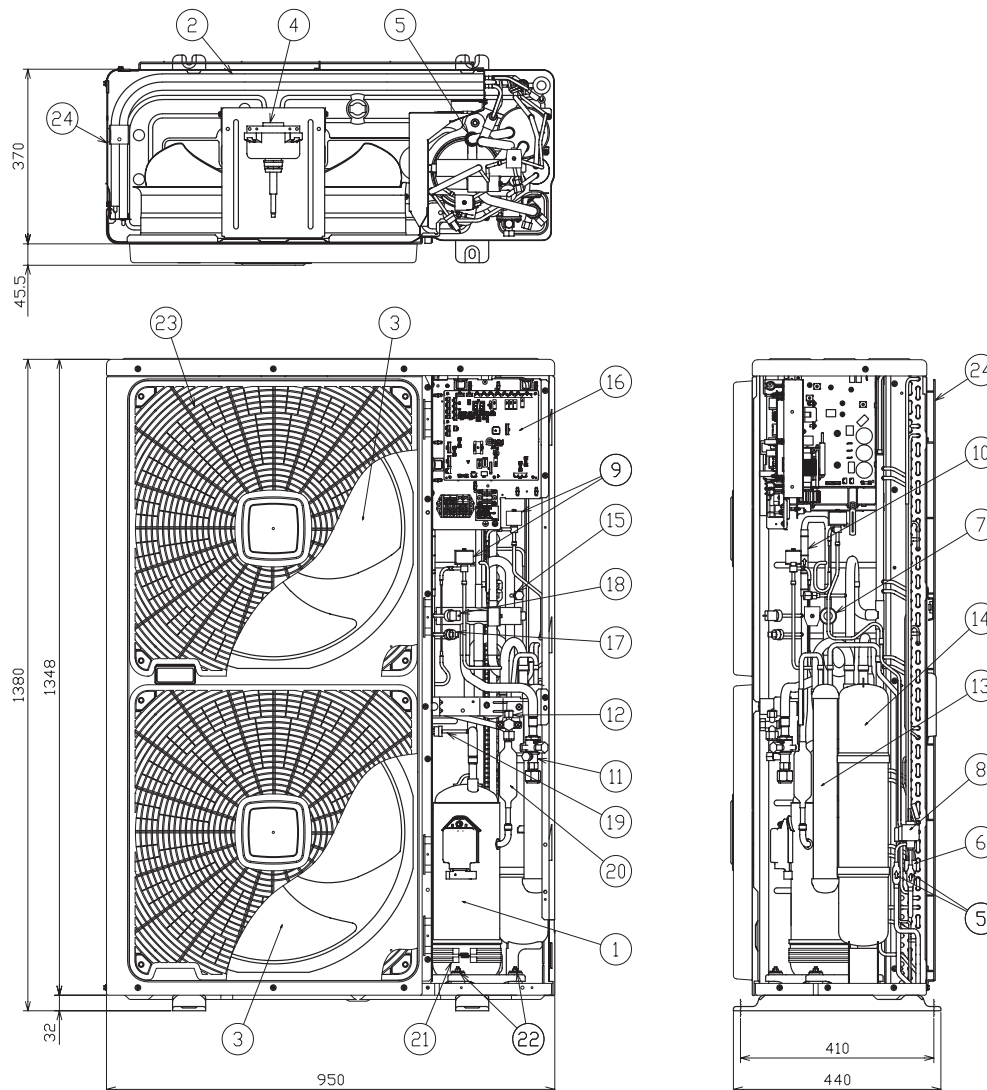


5 ANTES DE UTILIZAR A UNIDADE

! CUIDADO

- Forneça energia elétrica ao sistema durante aproximadamente 12 horas antes do arranque ou após uma paragem prolongada. Não arranque o sistema imediatamente após lhe fornecer energia elétrica, porque pode ocorrer uma falha do compressor, uma vez que, antes, o compressor tem que aquecer.
- Quando se arranca o sistema após uma paragem de mais de cerca de 3 meses, recomenda-se que o sistema seja verificado pelo seu prestador de serviços.
- Desligue a unidade no interruptor principal quando pretender parar o sistema durante um longo período de tempo: Se o interruptor principal não for desligado é consumida eletricidade, porque a resistência de óleo está sempre ativada quando o compressor está parado.
- Certifique-se de que a unidade exterior não está coberta com neve ou gelo. Se estiver coberta, remova a neve e o gelo usando água quente (aproximadamente 50°C). Se a temperatura da água for superior a 50°C, podem ocorrer danos nas peças plásticas.

6 NOME DAS PEÇAS



7T143459

N.º	Nome de peça
1	Compressor
2	Permutador de calor
3	Ventoinha do ventilador (2 peças)
4	Motor do ventilador (2 peças)
5	Filtro de rede
6	Distribuidor
7	Válvula de inversor
8	Válvula de expansão controlada por micro-computador
9	Válvula de solenoide
10	Válvula de verificação
11	Válvula de retenção para linha de gás
12	Válvula de retenção para linha de líquido

N.º	Nome de peça
13	Recetor
14	Acumulador
15	Junta de verificação
16	Caixa elétrica
17	Interruptor de alta pressão para proteção
18	Pressostato de refrigerante
19	Pressóstato para controlo
20	Silenciador
21	Aquecimento do cárter
22	Apoios anti-vibrações em borracha (4 peças)
23	Saída de ar
24	Entrada de ar

7 INSTALAÇÃO DAS UNIDADES

7.1 INSTALAÇÃO DAS UNIDADES EXTERIORES

⚠ CUIDADO

- Transporte os produtos até o mais perto possível do local de instalação antes de os desembalar.
- Não coloque nada em cima dos produtos.
- Utilize quatro cabos para içar a unidade exterior, ao levantá-la com um guincho.

⚠ CUIDADO

- Instale as unidades exteriores com um espaço envolvente apropriado em torno delas, de forma a assegurar um espaço de funcionamento e de manutenção adequado, tal como se mostra nas figuras seguintes. Instale as unidades exteriores onde estiver disponível boa ventilação.
- Não instale as unidades exteriores em locais com níveis altos de vapores de óleo, ou em atmosferas salgadas ou sulfurosas.
- Instale a unidade exterior o mais longe possível, ou a pelo menos 3 metros, de fontes de radiação de ondas electromagnéticas (tais como equipamento médico).
- Para limpeza, utilize um líquido não inflamável e não tóxico. A utilização de um produto inflamável pode provocar explosão ou incêndio.

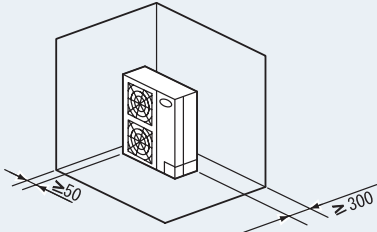
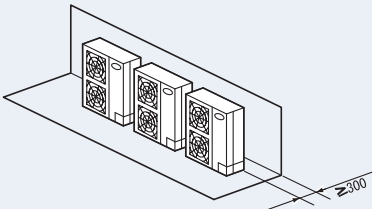
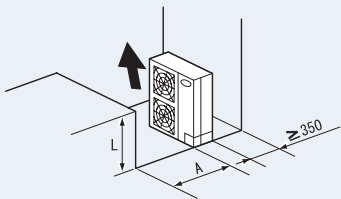
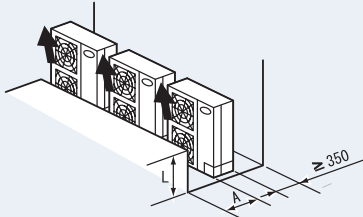
- Trabalhe com ventilação suficiente de modo a que não exista qualquer insuficiência de oxigénio. Podem ser produzidos gases tóxicos quando os produtos de limpeza são aquecidos a uma temperatura elevada, por exemplo, devido à exposição ao fogo.
- O líquido de limpeza deve ser totalmente removido depois de utilizado para limpeza.
- Tenha cuidado para não entalar cabos ao instalar a tampa de manutenção, de modo a evitar choques elétricos ou incêndios.

⚠ CUIDADO

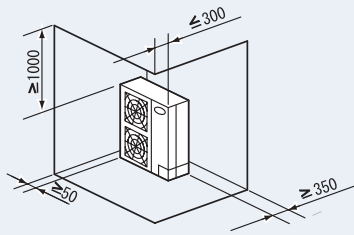
- Instale as unidades com um espaço entre si de mais de 100mm e evite os obstáculos que possam impedir a entrada de ar, ao instalar duas ou mais unidades em conjunto.
- Instale a unidade exterior onde possa ficar à sombra ou onde não seja exposta à luz direta do sol ou à radiação direta de uma fonte de calor de alta temperatura.
- Não instale a unidade exterior num local onde um vento direto sazonal possa atingir diretamente o ventilador exterior.
- Assegure-se de que a fundação é plana, nivelada e suficientemente forte.
- Instale a unidade numa área de acesso restrito, não acessível ao público em geral.
- As alhetas de alumínio têm bordos muito afiados. Tenha cuidado com as pás para evitar ferimentos.

7.1.1 Espaço de instalação

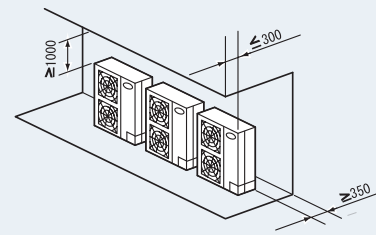
(Unidades: mm)

Obstáculos no lado da entrada	
O lado superior está aberto	
Instalação de uma única unidade	Instalação múltipla (duas unidades ou mais)
	
200 ou mais do espaço traseiro é aceitável quando os lados direito e esquerdo são abertos.	Deixe um espaço de 100 mm entre as unidades. Deixe abertos os lados direito e esquerdo.
	
Deve usar o guia de direção do ventilador. Deixe abertos os lados direito e esquerdo.	Deve usar o guia de direção do ventilador. Deixe um espaço de 100 mm entre as unidades. Deixe abertos os lados direito e esquerdo.
Obstáculos no lado superior	
Instalação de uma única unidade	Instalação múltipla (duas unidades ou mais)

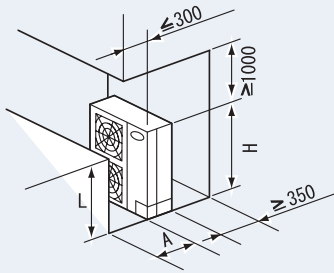
Obstáculos no lado da entrada



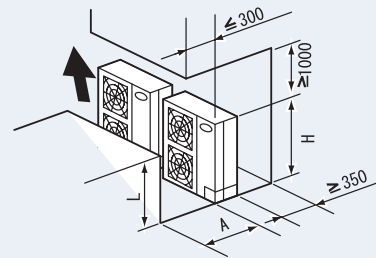
100mm ou mais é o espaço lateral aceitável, do lado da tampa de manutenção.



Deixe um espaço de 100 mm entre as unidades. Deixe abertos os lados direito e esquerdo.



Deixe abertos os lados direito e esquerdo.



Deve usar o guia de direção do ventilador. Deixe um espaço de 100 mm entre as unidades. Deixe abertos os lados direito e esquerdo. Não mais do que 2 unidades em instalação múltipla.

O comprimento A é de acordo com o que é mostrado na seguinte tabela:

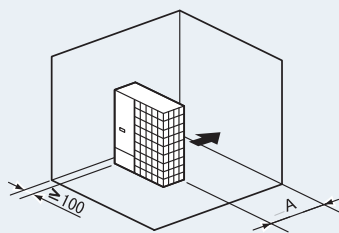
L	A
$0 < L \leq 1/2H$	600 ou maior
$1/2H < L \leq H$	1400 ou maior

Quando $L > H$, utilize uma base para a unidade exterior de forma a que $L \leq H$. Feche a base para não permitir que o ar de saída se desvie.

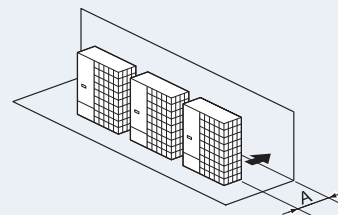
Obstáculos no lado da saída

O lado superior está aberto

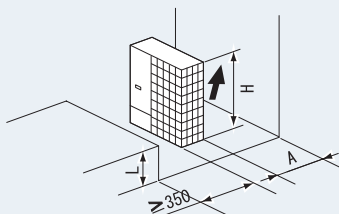
Instalação de uma única unidade



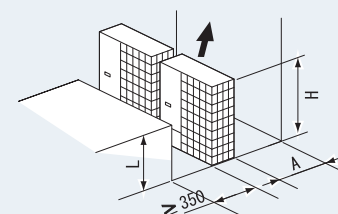
Instalação múltipla (duas unidades ou mais)



Deixe um espaço de 100 mm entre as unidades. Tanto o lado direito como o esquerdo devem ser abertos.



Deve usar o guia de direção do ventilador. Deixe abertos os lados direito e esquerdo.



Deve usar o guia de direção do ventilador. Deixe um espaço de 100 mm entre as unidades. Deixe abertos os lados direito e esquerdo. Não mais do que 2 unidades em instalação múltipla.

O comprimento A é de acordo com o que é mostrado na seguinte tabela:

L	A
$0 < L \leq 1/2H$	600 ou maior
$1/2H < L \leq H$	1400 ou maior

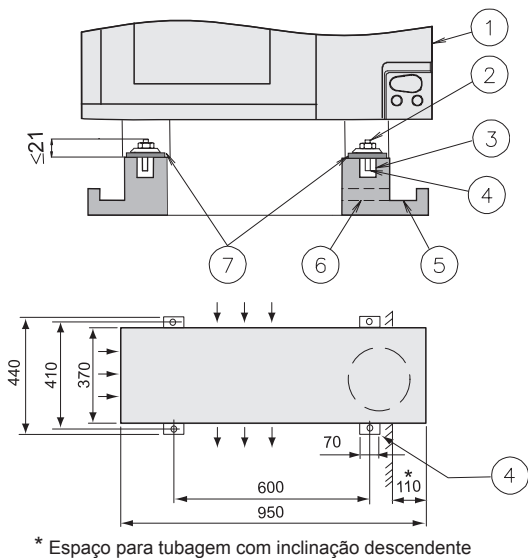
Quando $L > H$, utilize uma base para a unidade exterior de forma a que $L \leq H$. Feche a base para não permitir que o ar de saída se desvie.

7.1.2 Provisão do local de instalação

◆ Fundação em betão

- 1 A fundação deve ser plana e recomenda-se que esteja entre 100 e 300 mm acima do nível do chão.
- 2 Instale uma drenagem em torno da fundação para que o escoamento seja fácil.
- 3 Ao instalar a unidade exterior, fixe a unidade com cavilhas de escora M10.
- 4 Se a temperatura ambiente for suficientemente fria, a água de esgoto das unidades instaladas em telhados ou varandas, por exemplo, pode gelar. Por isso, evite o escoamento em locais onde passam pessoas, porque é escorregadio.

- 5 Toda a base da unidade exterior deve ser instalada sobre uma fundação. Se utilizar material antivibratório, também deve posicioná-lo da mesma forma. Quando instalar a unidade exterior numa estrutura fornecida em campo, utilize chapas de metal para ajustar a largura da estrutura para uma instalação estável, como mostrado na figura seguinte.



N.º	Descrição
①	Unidade exterior
②	Corte esta parte da cavilha; caso contrário, será difícil retirar a tampa de manutenção
③	Furo para encher com betão (Ø100 mm X Profundidade 150 mm)
④	Perno de ancoragem M10 (furo de Ø12,5)
⑤	Drenagem (Largura de 100 mm X Profundidade de 150 mm)
⑥	Drenagem
⑦	Apoios à prova de vibrações

i NOTA

Quando são asseguradas as dimensões marcadas com *, o trabalho de tubagem no lado de baixo da unidade pode ser efetuado sem interferência da fundação.

◆ Fixação da unidade à parede

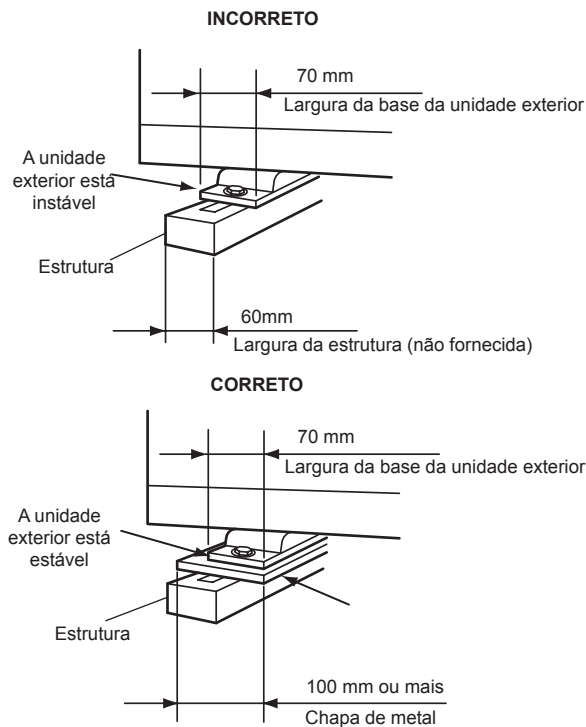
Fixe a unidade à parede como indicado na figura. (apoio não fornecido)

Certifique-se de que a fundação não se deforma nem provoca ruído.

Para evitar a transferência de vibrações para o edifício, utilize calços em borracha.

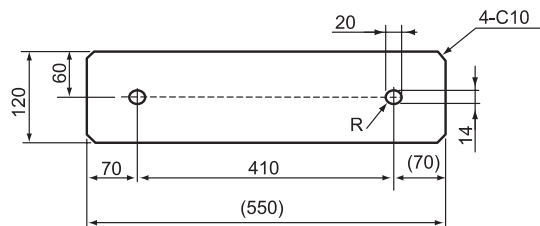
Bucha de borracha (não fornecida)

Marca	Dimensão
Modelo	RAS-(4-10)WH(V)NPE
A (mm)	1109



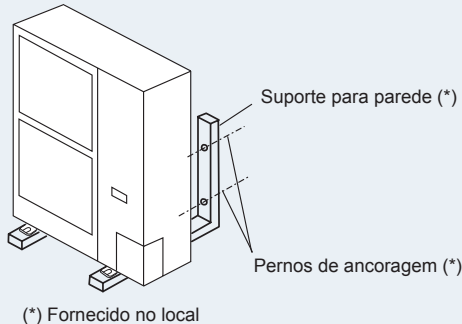
Dimensões recomendadas da chapa metálica

- Material (não fornecido): Chapa de aço macio laminado a quente
- Espessura da chapa de aço macio laminado a quente: 4,5 T

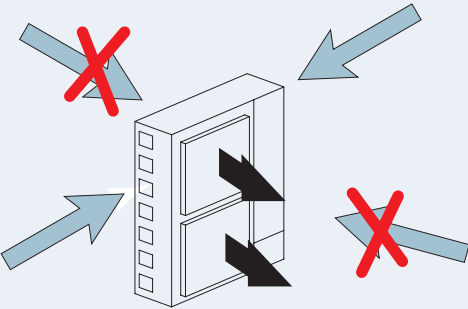


PORTUGUÊS

◆ Unidade suspensa

<p>Suspenda a unidade conforme as indicações do desenho.</p> <p>Certifique-se de que a parede resiste ao peso da unidade exterior, indicado na placa de especificações.</p> <p>Recomenda-se seleccionar o suporte de cada apoio de modo a que possa suportar o peso total da unidade (de modo a considerar a tensão de fadiga devido ao funcionamento da unidade).</p>	 <p>Suporte para parede (*)</p> <p>Pernos de ancoragem (*)</p> <p>(*) Fornecido no local</p>	<p>⚠ CUIDADO</p> <p>Preste atenção aos seguintes pontos durante a instalação:</p> <p>A instalação deve assegurar que a unidade exterior não fique inclinada, não vibre, não faça ruído nem tombe devido a rajadas de vento ou terremotos. Calcule a resistência da fixação de modo a assegurar que é suficientemente forte e que não cai em caso de terremoto. Fixe a unidade com cabos (fornecidos no local) quando pretender instalar a unidade num local sem paredes ou quebra-ventos, quando a unidade possa ser exposta a rajadas de vento.</p> <p>Se utilizar material à prova de vibrações, fixe-o em quatro pontos, à frente e atrás.</p>
--	--	--

◆ Instalação em locais em que a unidade será exposta a ventos fortes

<p>Siga as instruções apresentadas abaixo para instalar a unidade em telhados ou em locais desprotegidos, onde a unidade fique exposta a ventos fortes.</p> <p>Escolha um local onde a entrada e a saída da unidade não fiquem expostas a ventos fortes.</p> <p>Se a saída da unidade ficar exposta a ventos fortes: Os ventos fortes directos podem provocar uma insuficiência de fluxo de ar e prejudicar o funcionamento da unidade.</p>		<p>⚠ CUIDADO</p> <p>O excesso de vento forte contra a saída da unidade exterior pode provocar a inversão do sentido de rotação do ventilador e do motor, produzindo danos.</p>
---	---	---

8 TUBAGEM E CARGA DE REFRIGERANTE

8.1 MATERIAIS DE TUBAGENS

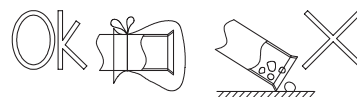
- 1 Prepare os tubos de cobre fornecidos no local.
- 2 Selecione as tubagens com a espessura adequada e o material corretos, de modo a que resistam à pressão de funcionamento.
- 3 Utilize tubos de cobre limpos. Certifique-se de que não há nenhuma poeira nem humidade dentro das tubagens. Sobre o interior das tubagens com azoto livre de oxigénio para remover toda a poeira e materiais estranhos, antes de as ligar.

i NOTA

- Um sistema sem contaminação por humidade ou óleo vai proporcionar um melhor desempenho e ciclo de vida alargado em comparação com um sistema preparado de forma inadequada. Tenha particular cuidado em assegurar que o interior de todas as tubagens de cobre está limpo e seco.
- Não existe refrigerante no ciclo da unidade interior.

⚠ CUIDADO

- Tape a extremidade da tubagem quando a tubagem tiver que ser passada através de um furo.
- Não coloque as tubagens diretamente sobre o chão sem que os extremos estejam tapados com fita adesiva ou tampões.



- Se a instalação da tubagem não for efetuada até ao dia seguinte, tape as extremidades mediante soldadura e encha-a com azoto isento de oxigénio através de uma válvula do tipo Schrader para evitar a contaminação com partículas e humidade.
- Não utilize material de isolamento que contenha NH₃, porque este pode danificar o material da tubagem de cobre e, posteriormente, originar fugas.
- Isole totalmente as tubagens de líquido e de gás entre a ou as unidade interiore e a unidade exterior.
- Se as tubagens não forem isoladas, ocorrerá a formação de orvalho nas superfícies das tubagens.

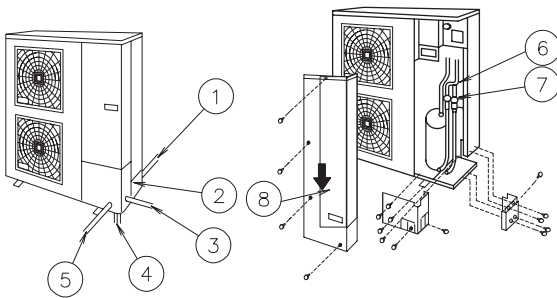
8.2 LIGAÇÃO DE TUBOS PARA UNIDADE EXTERIOR

◆ Tubagem do gás acessório (apenas para 8 HP e 10 HP)

Nas unidades RAS-(8/10)WHNPE, o tubagem do gás acessório com porca cônica (silenciador fornecido de fábrica) deve ser soldado ao tubo de gás fornecido no local e ligado à válvula de gás.



1 As tubagens podem ser ligadas em 4 sentidos. Faça furos na tampa ou armário de tubagens para possibilitar a saída das tubagens. Primeiro remova a tampa de tubagem da unidade e depois faça os furos cortando ao longo de uma marcação efetuada na parte traseira da tampa ou batendo com uma chave de parafusos. Remova as rebarbas com um x-ato e instale o isolamento (fornecido no local) para proteger os cabos e os tubos.



(Esta imagem é um exemplo)

N.º	Descrição	N.º	Descrição
1	Trabalho de tubagem no lado traseiro	5	Trabalho de tubagem no lado frontal
2	Tampa do tubo	6	Trabalho de instalação de tubagem
3	Trabalho de tubagem no lado direito	7	Válvula de retenção
4	Trabalho de tubagem no lado de baixo (furo knockout)	8	Sentido de remoção da tampa de serviço

⚠ CUIDADO

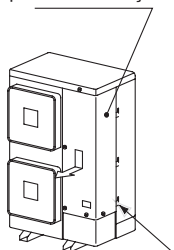
Notas para abrir/fechar a tampa de manutenção:

- Retire os parafusos, seguindo as instruções apresentadas na figura acima.
- Pressione lentamente a tampa para baixo.

i NOTA

Ao remover os parafusos, segure a tampa com uma mão, para evitar a queda da tampa.

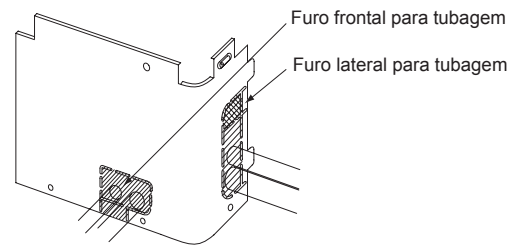
Tampa de manutenção



Gancho (três pontos): dois ventiladores
Gancho (dois pontos): um ventilador

(Esta imagem é um exemplo)

a. Para a tubagem frontal e lateral

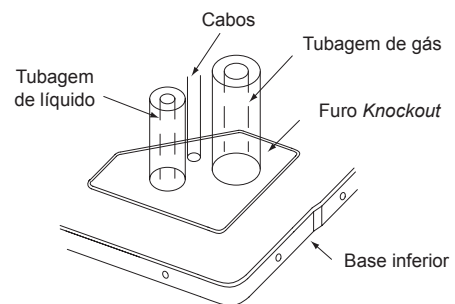


Para utilizar tubos de condução ou de suporte, verifique as dimensões e retire a parte junto ao corte.

i NOTA

Coloque o material de isolamento (fornecido no local) para evitar que os cabos e a tubagem sejam danificados pelas extremidades das placas.

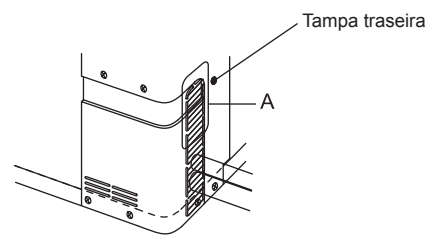
b. Para tubagem com inclinação descendente



i NOTA

Os cabos não devem estar em contacto directo com a tubagem.

c. Para tubagem no lado traseiro

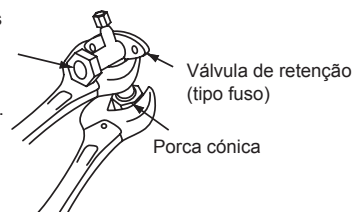


i NOTA

Retire a tampa de tubagem no lado traseiro e retire a parte junto ao corte.

- 2 Monte a tampa da tubagem a fim de evitar que entre água na unidade. Vede os furos de passagem de tubagem e de cabos, utilizando material de isolamento (não fornecido).
- 3 Se a tubagem fornecida no local for ligada diretamente a válvulas de retenção, recomenda-se a utilização de um dobrador de tubos.
- 4 Verifique que as válvulas de retenção estão bem fechadas, antes de ligar a tubagem.
- 5 Ligue a unidade interior e a unidade exterior à tubagem de refrigerante fornecida no local. Aplique o óleo, em camada fina, no ponto de contacto entre porca cónica e o tubo, antes de apertar.
- 6 Após a ligação da tubagem de refrigerante, vede o espaço entre o furo knockout e as tubagens de refrigerante, usando material de isolamento.
- 7 O funcionamento da válvula de retenção deve ser realizado de acordo com a figura abaixo.

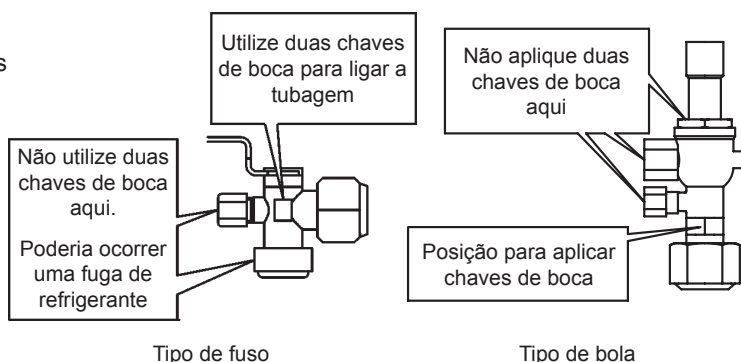
Não aplique duas chaves nesta posição. Caso contrário, pode ocorrer uma fuga.



Válvula de retenção da unidade exterior	
Tipo de fuso	Tipo de bola
Líquido	Gás
①	Válvula de fuso
②	Porca cónica
③	Tampão
④	Junta de verificação para a porta de manutenção

Fechado com a expedição de fábrica

Binário de aperto (N.m)				
	①	②	③	④
Válvula de líquido	7-9	40 10 HP: 60	33-42	14-18
Válvula de gás	9-11	80 8/10 HP: 100	4-10 HP: 20-25	



⚠ CUIDADO

- No teste de funcionamento, abra totalmente a válvula de retenção de fuso e de bola.
- Se a válvula não estiver totalmente aberta, os dispositivos podem ficar danificados.
- Não tente girar o manípulo da válvula de manutenção para além do respetivo ponto de paragem.
- Não afrouxe o anel de bloqueio. É perigoso afrouxar o anel de bloqueio porque o fuso pode saltar.
- Um excesso ou uma falta de refrigerante são a principal causa de problemas nas unidades. Carregue a quantidade adequada de refrigerante de acordo com a descrição apresentada na etiqueta no interior da tampa de serviço.
- Verifique cuidadosamente se existem fugas de refrigerante. Se ocorrer uma grande fuga de refrigerante, esta poderá provocar dificuldades respiratórias ou o aparecimento de gases nocivos, se existir fogo no espaço envolvente.

8.3 TRABALHO DE SOLDADURA

⚠ CUIDADO

- Use azoto soprado durante a soldadura dos tubos. Nunca use oxigénio, acetileno ou fluorcarboneto, porque podem provocar uma explosão ou a formação de gases venenosos.
- Formar-se-á uma película de óxido bastante espessa dentro dos tubos se não for soprado azoto durante os trabalhos de soldagem. Esta película acabará por soltar-se durante o funcionamento e circulará no ciclo, provocando a obstrução das válvulas de expansão, etc., o que causará danos no compressor.
- Use uma válvula redutora quando for soprado azoto durante a soldadura. A pressão do azoto deve ser mantida entre 0,03 e 0,05 MPa. Se for usada uma pressão maior no tubo, existe o risco de explosão.

8.4 CARGA DE REFRIGERANTE

⚠ CUIDADO

- Não carregue OXIGÊNIO, ACETILENO ou outros gases inflamáveis ou venenosos no circuito de refrigeração, porque poderá ocorrer uma explosão. Recomendamos que seja carregado azoto livre de oxigênio para este tipo de ciclo de testes ao efetuar um teste de fugas ou uma prova de estanqueidade. Este tipo de gases é extremamente perigoso.
- Isole totalmente as uniões e as porcas cónicas nas peças de ligação.
- Isole totalmente a tubagem de líquido para evitar uma diminuição do desempenho; caso contrário, a superfície da tubagem "suará".

- Carregue o refrigerante corretamente. A sobrecarga ou a subcarga podem causar avarias no compressor.
- Verifique cuidadosamente se existem fugas de refrigerante. Se ocorrer uma fuga importante de refrigerante, esta poderá provocar dificuldades respiratórias ou o aparecimento de gases venenosos, se existir fogo no espaço envolvente.
- Se a porca cónica estiver demasiado apertada, após um período prolongado a porca pode ficar com fissuras e provocar uma fuga de refrigerante.

8.5 VERIFICAÇÕES DE PRESSÃO MEDIANTE AS JUNTAS DE VERIFICAÇÃO

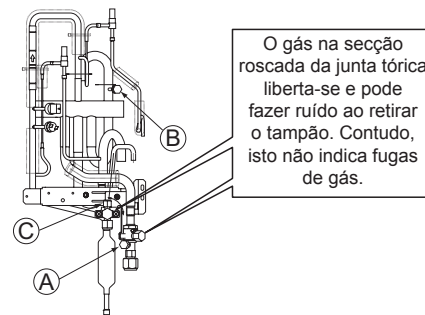
Quando a pressão é medida, use a junta de verificação da válvula de retenção de gás (A) e a junta de verificação da tubagem de líquido (B), apresentadas na figura abaixo.

Nesse momento, ligue o manómetro cumprindo as indicações da tabela seguinte, para ter em conta as alterações no lado de pressão alta e no lado de pressão baixa, provocadas pelo modo de funcionamento.

	Arrefecimento	Aquecimento
Junta de verificação para a válvula de retenção de gás "A"	Baixa pressão	Alta pressão
Junta de verificação para a tubagem "B"	Alta pressão	Baixa pressão
Junta de verificação da válvula de retenção de líquido em "C"	Somente para bomba de vácuo e carga de refrigerante	

ⓘ NOTA

Tenha cuidado para não salpicar as peças elétricas com refrigerante e óleo ao retirar as mangueiras de carga.



8.6 QUANTIDADE DE CARGA DE REFRIGERANTE

As unidades exteriores são fornecidas carregadas com refrigerante para um comprimento real de tubagem de 15 m. Em sistemas com um comprimento real de tubagem maior do que 15 m é necessário carga adicional de refrigerante.

- Determine a quantidade de refrigerante adicional de acordo com o procedimento apresentado seguidamente e carregue-o no sistema.
- Registe a quantidade adicional de refrigerante para facilitar os trabalhos de assistência técnica posteriores.

W_0 (kg) é o valor de fábrica anteriormente explicado da carga do refrigerante da unidade exterior, conforme se pode ver na tabela seguinte:

Modelo	Valores de fábrica da carga de refrigerante (W_0 (kg))	Carga de refrigerante adicional (P) (g/m)	Carga adicional máxima (kg)
RAS-4WHVNPE	3,3	60	3,9
RAS-5WHVNPE	3,4	60	3,9
RAS-6WHVNPE	3,4	60	3,9
RAS-4WHNPE	3,3	60	3,9
RAS-5WHNPE	3,4	60	3,9
RAS-6WHNPE	3,4	60	3,9
RAS-8WHNPE	5,0	(1)	10,3
RAS-10WHNPE	5,3	(1)	12,1

(1) a calcular.

⚠ CUIDADO

- Quando pretender efetuar uma carga de refrigerante, meça cuidadosamente a quantidade de refrigerante que deve ser carregada.
- A sobrecarga ou a subcarga de refrigerante pode provocar problemas no compressor.
- Se o comprimento real da tubagem for inferior a 5 m, consulte o seu distribuidor.

Método de cálculo da carga de refrigerante adicional

- Para todas as unidades RAS-(4-6)WH(V)NPE use a fórmula seguinte:

$$W_1 = (L-15) \times P$$

- Para as unidades RAS-(8-10)WHNPE:

A carga adicional de refrigerante para unidades RAS-(8-10)WHNPE deve ser calculada multiplicando o comprimento total da tubagem de cada diâmetro pelo seu fator de cálculo, de acordo com a tabela seguinte. O resultado corresponde à carga de refrigerante adicional subtraindo 1,6 para 8 HP ou 2,0 para 10 HP. (Preencha a tabela com os valores)

Modelo	Dimensão do tubo (mm)	Fator de carga de refrigerante adicional (kg/m)
RAS-8WHNPE	Ø6.35	x 0.065
RAS-10WHNPE	Ø9.52	x 0.065

9 TUBAGEM DE DESCARGA

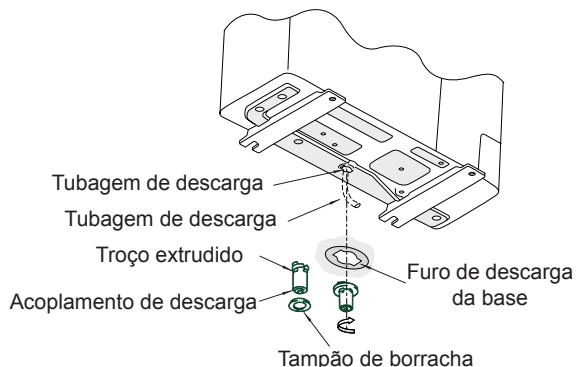
9.1 ACOPLAMENTO DE DESCARGA

Quando a base da unidade exterior é utilizada temporariamente como um recetor de descarga e a água de descarga que aí se encontra for descarregada; este acoplamento de descarga é utilizado para ligar a tubagem de descarga.

Modelo	Modelo aplicável
DBS-26	Todas as unidades

◆ Procedimento de ligação

- 1 Insira um tampão de borracha no acoplamento de descarga até aos troços extrudidos.
- 2 Insira o acoplamento na base da unidade e gire aproximadamente 40 graus no sentido contrário ao dos ponteiros do relógio.
- 3 O tamanho do acoplamento de descarga é de 32 mm.
- 4 A tubagem de descarga deve ser fornecida no local.



i NOTA

- Não use esta saída de esgoto numa zona fria, porque a água de descarga pode gelar.
- Esta saída de esgoto não é suficiente para recolher toda a água de descarga. Se for necessário recolher totalmente a água de descarga, instale um tabuleiro de descarga, que seja maior que a base da unidade, por baixo da unidade, com drenagem.

10 LIGAÇÕES ELÉTRICAS

10.1 VERIFICAÇÃO GERAL

- 1 Certifique-se de que os componentes elétricos fornecidos no local (interruptores de alimentação da rede, disjuntores, cabos, conectores e terminais de cabos) foram selecionados corretamente de acordo com os dados elétricos indicados. Certifique-se de que os componentes estão em conformidade com as normas elétricas em vigor.
- 2 De acordo com a Diretiva 2004/108/CE(89/336/CEE) do Conselho, relativa à compatibilidade eletromagnética, o seguinte quadro indica: Impedância máxima admissível no sistema, Z_{max} , no ponto de interface com o fornecimento de energia ao utilizador, de acordo com a EN61000-3-11

MODELO	Z_{max} (Ω)	MODELO	Z_{max} (Ω)
RAS-4WHVNPE	0.25	RAS-5WHNPE	-
RAS-5WHVNPE	0.25	RAS-6WHNPE	-
RAS-6WHVNPE	0.25	RAS-8WHNPE	-
RAS-4WHNPE	-	RAS-10WHNPE	-

- 3 As características de harmónicos de cada modelo, em relação a IEC 61000-3-2 e IEC 61000-3-12, são as seguintes:

CARACTERÍSTICAS DOS MODELOS EM RELAÇÃO A IEC 61000-3-2 E A IEC 61000-3-12 Ssc "xx"	MODELOS	Ssc "xx" (kVA)
Equipamento em conformidade com a IEC 61000-3-2 (utilização profissional)	RAS-(4-6)WHNPE	
Equipamento em conformidade com a norma IEC 61000-3-12	RAS-(4-6)WH(V)NPE	-
Podem ser aplicadas restrições de instalação pelas autoridades de fornecimento de energia relacionadas com as características de harmónicos.	RAS-(8/10)WHNPE	

- 4 Certifique-se de que a tensão da fonte de alimentação não apresenta uma variação superior a +/-10% em relação à tensão nominal.

- 5 Certifique-se de que a fonte de alimentação tem uma impedância suficientemente baixa para garantir que a tensão de arranque não é inferior a 85% da tensão nominal.
- 6 Certifique-se de que o cabo de terra está ligado.
- 7 Instale um fusível com a potência especificada.

NOTA

Verifique se não há mais do que uma fonte de alimentação e que todas estão desligadas.

CUIDADO

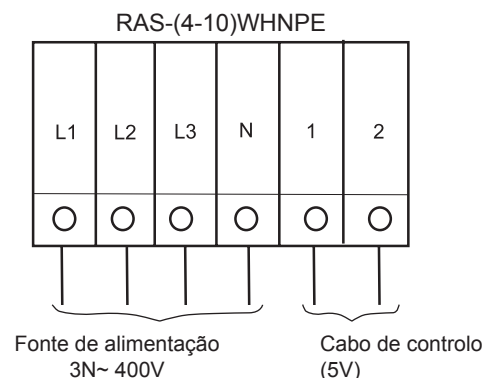
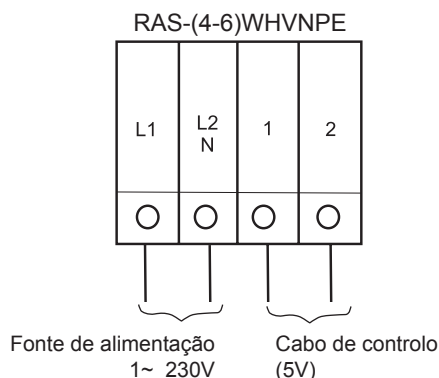
- Certifique-se de que os parafusos do bloco de terminais estão bem apertados.
- Certifique-se de que o ventilador interior e o exterior estão parados antes de efetuar qualquer trabalho de ligação ou verificação periódica.
- Proteja os cabos, a tubagem de descarga e as peças elétricas de ratos ou outros animais pequenos. Se as peças não forem protegidas, os ratos podem danificá-las e, no pior dos casos, pode ocorrer um incêndio.
- Envolve os cabos com a embalagem dos acessórios e vede o furo de ligação dos cabos elétricos com material de vedação para proteger o produto contra qualquer água condensada e insetos.
- Fixe firmemente os cabos com a abraçadeira dentro da unidade interior.
- Conduza os cabos através do orifício específico da tampa lateral para efetuar as ligações.
- Fixe o cabo do controlo remoto, com a abraçadeira, dentro da caixa elétrica.
- As ligações elétricas devem estar em conformidade com as normas locais e nacionais. Consulte a sua autoridade local para mais informação acerca de normas, regras, regulamentos, etc.
- Certifique-se de que o cabo de terra está ligado firmemente.
- Instale um fusível com a potência especificada.

PERIGO

- Não efetue qualquer trabalho nas ligações elétricas, exceto se o interruptor de alimentação principal estiver desligado.
- Verifique se o cabo de ligação à terra está bem apertado, marcado e protegido e em conformidade com as normas elétricas em vigor.

10.2 LIGAÇÕES ELÉTRICAS PARA UNIDADES EXTERIORES

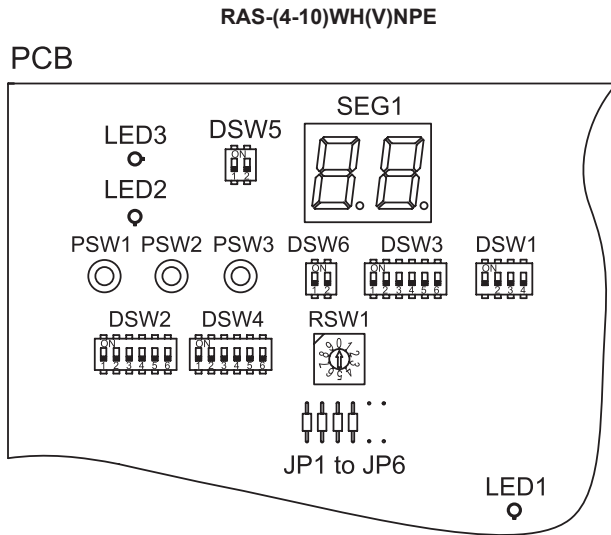
◆ As ligações elétricas para a unidade exterior são mostradas na figura



10.2.1 AJUSTE DOS COMUTADORES DIP DAS UNIDADES EXTERIORES

◆ **Quantidade e posição dos comutadores DIP**

A localização é a seguinte:



◆ **DSW3: Potência**

Ajuste de fábrica

RAS-4WHVNPE ON 1 2 3 4 5 6	RAS-5WHVNPE ON 1 2 3 4 5 6	RAS-6WHVNPE ON 1 2 3 4 5 6
RAS-4WHNPE ON 1 2 3 4 5 6	RAS-5WHNPE ON 1 2 3 4 5 6	RAS-6WHNPE ON 1 2 3 4 5 6
RAS-8WHNPE ON 1 2 3 4 5 6	RAS-10WHNPE ON 1 2 3 4 5 6	

◆ **DSW1: teste de funcionamento**

Ajuste de fábrica	ON 1 2 3 4
-------------------	---------------

◆ **Micro interruptor n.º 5: Resistência do terminal final (não é necessário nenhum ajuste)**

Ajuste de fábrica	ON 1 2
-------------------	-----------

◆ **DSW2: Ajuste das funções opcionais**

Ajuste de fábrica	ON 1 2 3 4 5 6
Para suportar tubos existentes ou na utilização de tubagem de gás Ø19,05 (recozido macio), coloque o pino 4 do DSW2 em ON na PCB da unidade exterior.	ON 1 2 3 4 5 6
Modo de ajuste das funções opcionais (o modo de seleção da função opcional fica disponível)	ON 1 2 3 4 5 6
Modo de ajuste de entrada/saída externa (o modo de seleção dos sinais de entrada / saída fica disponível)	ON 1 2 3 4 5 6

Se o número de unidades exteriores no mesmo sistema H-LINK for dois ou mais, coloque o pino n.º 1 do DSW5 em OFF a partir da segunda unidade do grupo refrigerante. Se for usada apenas uma unidade exterior, não é necessário nenhum ajuste.

◆ **DSW4 / RSW1: não é necessário nenhum ajuste**

Ajuste de fábrica	ON 1 2 3 4 5 6	
-------------------	-------------------	--

◆ **Micro interruptor n.º 6: não é necessário nenhum ajuste**

Ajuste de fábrica	ON 1 2
-------------------	-----------

10.3 LIGAÇÕES COMUNS

⚠ CUIDADO

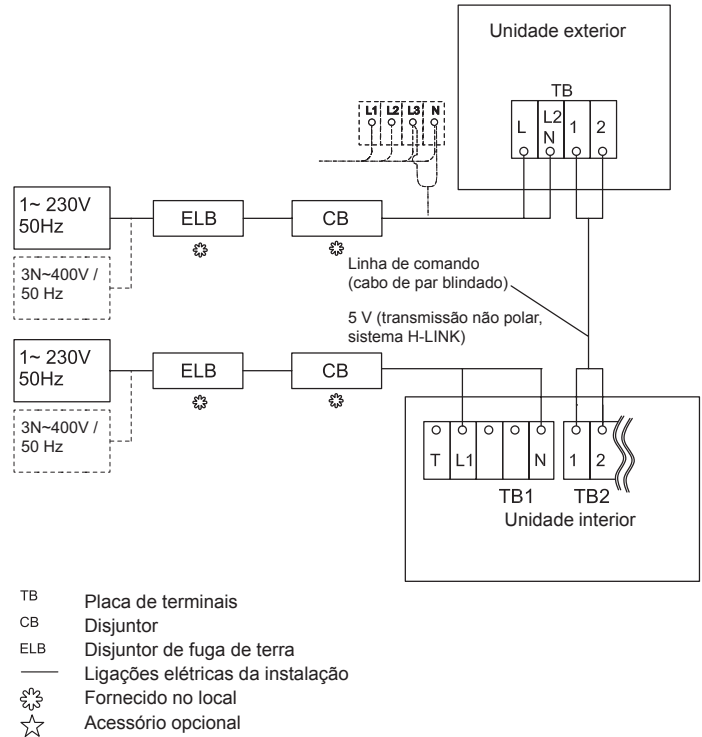
Todos os componentes e ligações elétricas de campo devem estar em conformidade com as normas locais.

10.3.1 Ligações elétricas entre as unidades interior e exterior

- Ligue os cabos elétricos entre a unidade interior e a unidade exterior, como mostrado abaixo.
- Siga as normas e os regulamentos locais ao executar as ligações elétricas.
- Use cabo de dois condutores, torcido (com mais de 0,75 mm²) para a cablagem de alimentação entre a unidade exterior e a unidade interior.
- Utilize cabos de 2 núcleos para a linha de comando (não use cabo com mais de 3 núcleos).
- Use cabos blindados para as ligações intermédias, para proteger as unidades do ruído elétrico, em comprimentos inferiores a 300 m, e com dimensão em conformidade com as normas locais.
- Quando várias unidades exteriores forem ligadas a uma linha comum da fonte da alimentação, faça um furo próximo do furo de ligação da cablagem da fonte de alimentação.
- As potências recomendadas dos disjuntores são mostradas na secção Dimensões dos cabos.
- Se não usar um tubo de condução da cablagem no local, fixe os casquilhos de borracha ao painel com fita adesiva.
- Toda a cablagem e equipamento do local devem estar em conformidade com as normas locais e internacionais.
- O cabo de par torcido blindado H-LINK deve ser ligado à terra pela parte lateral da unidade exterior.

⚠ CUIDADO

- Preste atenção à ligação da linha de comando. Uma ligação incorreta pode danificar a PCB.
- Certifique-se de que os componentes elétricos fornecidos no local (interruptores de alimentação principal, disjuntores, cabos, conectores e terminais de cabos) foram selecionados corretamente de acordo com os dados elétricos indicados neste capítulo e de que cumprem as regulamentações locais e nacionais. Se for necessário, consulte a autoridade local competente para mais informação acerca de normas, regras, regulamentos, etc.



10.3.2 Dimensões dos cabos e proteção do interruptor principal

Dimensões mínimas recomendadas para cabos fornecidos no local e selecione os interruptores principais de acordo com a tabela seguinte

Modelo	Alimentação	Dimensão do cabo da fonte de alimentação	Dimensão do cabo de transmissão	MC (A)	CB (A)	ELB
		EN60 335-1	EN60 335-1			
RAS-4WHVNPE	1~ 230V 50Hz	6.0 mm ²	0.75 mm ²	30	32	2/40/30
RAS-5WHVNPE				30	32	
RAS-6WHVNPE				30	32	
RAS-4WHNPE	3N~ 400V 50Hz	2.5 mm ²	0.75 mm ²	14.0	15	4/40/30
RAS-5WHNPE				14.0	15	
RAS-6WHNPE		4.0 mm ²		16.0	20	
RAS-8WHNPE		6.0 mm ²		24.0	25	
RAS-10WHNPE				24.0	25	

i NOTA

- Siga as normas e os regulamentos locais ao selecionar os cabos elétricos, os disjuntores e os disjuntores de fuga de terra fornecidos no local.
- Utilize cabos que não sejam mais leves do que o cabo normal flexível revestido com policloropreno (código de referência H05RN-F)

11 COLOCAÇÃO EM FUNCIONAMENTO

Quando a instalação estiver terminada, realize o teste de funcionamento de acordo com o seguinte procedimento e entregue o sistema ao cliente. Confirme que as ligações elétricas e a tubagem refrigerante estão ligadas corretamente.

CUIDADO

Não ponha o sistema em funcionamento até verificar todos os pontos apresentados abaixo:

- Comprove que a resistência elétrica é superior a 1 MΩ, medindo a resistência entre a terra e o terminal das peças elétricas. Caso contrário, não ponha o sistema em funcionamento até localizar e reparar a fuga elétrica. Não marque a tensão nos terminais para a transmissão 1 e 2.
- Certifique-se de que as válvulas de retenção da unidade exterior estão totalmente abertas e depois ligue o sistema.
- Certifique-se que o interruptor da fonte de alimentação principal esteve ligado durante mais de 12 horas, para aquecer o óleo do compressor através da resistência de óleo.

Preste atenção aos seguintes itens quando o sistema estiver em funcionamento:

- Não toque em quaisquer peças com a mão no lado da descarga de gás, uma vez que a câmara do compressor e as tubagens no lado da descarga estão a uma temperatura superior a 90 °C.

- **NÃO PRIMA O BOTÃO DO OU DOS DISJUNTORES MAGNÉTICOS; poderá provocar um acidente grave.**
- Não toque em quaisquer componentes elétricos antes de passarem três minutos após desligar o interruptor principal.
- Confirme que a válvula de retenção da linha de gás e a válvula de retenção da linha de líquido estão totalmente abertas.
- Confirme que não existem fugas de refrigerante. Por vezes, durante o transporte, as porcas cónicas afrouxam devido a vibrações.
- Verifique que a tubagem refrigerante e as ligações elétricas estão em conformidade com o sistema.
- Confirme que o ajuste do comutador DIP nas placas de circuito impresso das unidades interiores e exteriores está correto.
- Verifique se as ligações elétricas das unidades interiores e exteriores foram realizadas corretamente.

CUIDADO

Confirme que os componentes elétricos fornecidos no local (fusível do interruptor principal, disjuntor sem fusível, disjuntores de fuga de terra, cabos, ligações de condução e terminais de cabos) foram selecionados corretamente, de acordo com os dados elétricos apresentados no catálogo técnico da unidade e assegure-se de que os componentes estão em conformidade com as normas nacionais e locais.

12 DISPOSITIVOS DE SEGURANÇA PRINCIPAIS

◆ Proteção do compressor

Interruptor de alta pressão:

Este interruptor corta o funcionamento do compressor quando a pressão de descarga exceder o ajuste.

◆ Proteção do motor do ventilador

Quando o ajuste de temperatura do termistor é alcançado, a saída do motor é diminuída.

Por outro lado, quando a temperatura baixa, a limitação é cancelada.

Modelo		RAS-(4-6)WHVNPE	RAS-(4-6)WHNPE	RAS-(8-10)WHNPE
Para o compressor				
Pressóstatos		-	Inicialização automática, não ajustável (para cada compressor)	
Alta	Desligar	MPa	4,15	
	Ligar	MPa	3,20	
Baixa para controlo	Desligar	MPa	0,30	
	Ligar	MPa	0,20	
Fusível		-		
1~ 230V 50Hz		A	50	--
3N~ 400V 50 Hz		A	--	2 X 20
Temporizador CCP		-	Não ajustável	
Ajuste de tempo		min	3	
Para o motor do ventilador do condensador				
Termóstato interno		-	Inicialização automática, não ajustável (para cada motor)	
Para o circuito de controlo				
Fusível na PCB		A	5	

1 GENEREL INFORMATION

1.1 GENERELLE MEDDELELSER

© Copyright 2016 HITACHI Air Conditioning Products Europe, S.A.U – Alle rettigheder forbeholdes.

Denne publikation, eller dele af den, må ikke reproduceres, kopieres, arkiveres eller sendes i nogen form uden forudgående tilladelse fra HITACHI Air Conditioning Products Europe, S.A.U.

Grundet en politik om fortløbende forbedring af vores produkter forbeholder HITACHI Air Conditioning Products Europe, S.A.U. sig retten til at foretage ændringer til enhver tid, uden at give forudgående besked herom eller være nødsaget til at implementere ændringerne i produkter solgt herefter. Denne vejledning kan derfor være blevet ændret under produktets levetid.

HITACHI gør sit bedste for at levere korrekt og ajourført dokumentation. Trykfejl kan dog ikke udelukkes, og HITACHI kan derfor ikke tage ansvar herfor.

Som følge heraf er det muligt, at nogle af de billeder eller informationer, der er brugt i denne vejledning, ikke svarer helt til visse modeller. Ingen reklamationer vil blive accepteret på baggrund af information, billeder eller beskrivelser i denne vejledning.

2 SIKKERHED

2.1 ANVENDTE SYMBOLER

Under normalt designarbejde af varmepumpen eller enhedsmontering skal der udvises større opmærksomhed i visse situationer, der kræver særlig omhu for at undgå beskadigelse af enheden, installationen, bygningen eller anden ejendom.

Situationer, der udgør en risiko for sikkerheden for de personer, der befinder sig i nærheden eller udsætter selve enheden for fare, vil være tydeligt angivet i denne vejledning.

En række særlige symboler anvendes til at angive disse situationer tydeligt.

Vær særligt opmærksom på disse symboler og de efterfølgende meddelelser, da din og andres sikkerhed afhænger deraf.

FARE

- *Den tekst, der følger efter dette symbol, indeholder oplysninger og anvisninger, der er direkte relateret til din sikkerhed.*
- *Hvis disse anvisninger ikke overholdes, kan det føre til alvorlig eller meget alvorlig personskade eller være direkte livstruende for dig og andre.*

I de tekster, der følger efter faresymbolet, kan du også finde oplysninger om sikkerhedsprocedurer under installation af enheden.

FORSIGTIG

- *Den tekst, der følger efter dette symbol, indeholder oplysninger og anvisninger, der er direkte relateret til din sikkerhed.*
- *Hvis disse anvisninger ikke overholdes, kan det føre til mindre personskade for dig og andre.*
- *Hvis disse anvisninger ikke overholdes, kan det føre til beskadigelse af enheden.*

I de tekster, der følger efter advarselssymbolet, kan du også finde oplysninger om sikkerhedsprocedurer under installation af enheden.

BEMÆRK

- *Den tekst, der følger efter dette symbol, indeholder oplysninger eller anvisninger, der kan være nyttige, eller som kræver en mere grundig forklaring.*
- *Anvisninger vedrørende eftersyn, der skal udføres på enhedsdele eller systemer, kan også være inkluderet.*

2.2 EKSTRA OPLYSNINGER OM SIKKERHED

FARE

- **Hæld ikke vand i indendørs- eller udendørsenheden. Disse produkter er forsynet med elektriske dele. Hvis de elektriske dele kommer i berøring med vand, er der risiko for elektrisk stød.**
- **Rør eller juster ikke sikkerhedsmekanismerne i indendørs- og udendørsenhederne. Hvis du rører eller justerer disse mekanismer, kan det medføre alvorlige skader.**
- **Afbryd forbindelsen til hovedstrømforsyningen, inden du åbner servicedækslet eller forsøger at få adgang til enhederne.**
- **I tilfælde af brand: Slå hovedafbryderen fra, sluk branden og kontakt serviceafdelingen.**

FORSIGTIG

- Brug ikke spray såsom insektgift, lak, hårlak eller andre brændbare gasarter inden for en radius af ca. en (1) meter fra anlægget.

- Hvis afbryderen eller sikringen aktiveres ofte, skal du slukke anlægget og kontakte serviceteknikeren.
- Foretag ikke selv serviceeftersyn eller andre former for eftersyn. Eftersyn skal foretages af en kvalificeret servicetekniker.
- Undgå at indføre fremmede objekter (pinde osv.) i luftindtaget og -udtaget. Enhederne indeholder hurtigt roterende ventilatorer, og det er forbundet med fare, hvis de kommer i berøring med fremmede objekter.
- Lækage af kølemiddel kan give vejtrækningsproblemer pga. iltmangel.
- Dette apparat må kun bruges af voksne og kompetente personer, der har modtaget den tekniske information eller instruktioner i korrekt og sikker håndtering af dette apparat.
- Børn bør holdes under opsyn, så de ikke leger med apparatet.

BEMÆRK

Det anbefales at lufte ud i rummet hver 3. eller 4. time.

3 VIGTIG INFORMATION

- Alt supplerende informationsmateriale om de anskaffede produkter findes på en CD-ROM, som ligger pakket sammen med indendørsenheden. I tilfælde af, at CD-ROMMEN mangler, eller hvis den ikke er læsbar, bedes du kontakte Hitachis forhandler eller leverandør.
- **LÆS VENLIGST VEJLEDNINGEN OG FILERNE PÅ CD-ROMMEN GRUNDIGT IGENNEM, FØR DU PÅBEGYNDER INSTALLATIONEN AF ANLÆGGET.** Manglende overholdelse af anvisningerne vedrørende installation, brug og betjening beskrevet i informationsmaterialet kan medføre driftsfejl, alvorlige defekter eller ødelæggelse af anlægget.
- Kontroller, at alle de oplysninger, der er nødvendige for en korrekt montering af systemet, findes i manualerne til indendørs- og udendørsenhederne. Hvis dette ikke er tilfældet, skal du kontakte din distributør.
- HITACHI arbejder for stadig forbedring af produkternes design og ydeevne. Derfor forbeholder HITACHI sig retten til at ændre specifikationer uden varsel.
- HITACHI kan ikke forudse enhver situation, der kan medføre potentielle farer.
- Udendørsenheden er ikke beregnet til industriel anvendelse, og brugen af den som varmepumpe er begrænset til anvendelsesområdet for YUTAKI-serien. Kontakt venligst din HITACHI-forhandler eller -serviceafdeling ved anvendelse under andre forhold.
- Der må ikke kopieres fra denne manual uden forudgående skriftlig tilladelse.
- Kontakt HITACHI-serviceafdelingen, hvis du har spørgsmål.
- Vejledningen bør betragtes som en permanent del af varmepumpen. Beskrivelsen og oplysningerne i denne vejledning gælder både for denne varmepumpe, som du betjener, og for andre modeller.
- Kontrollér og sørg for, at forklaringerne af hver del i denne vejledning svarer til din varmepumpes model.
- Se modelkodificeringen for at kontrollere anlæggets hovedegenskaber.
- Signalordene (BEMÆRK, FARE og FORSIGTIG) anvendes

til at angive risikoniveauet. Beskrivelser til at identificere fare niveauer gives herunder, med deres respektive signalord.

- Denne udendørsenhed er kun til brug sammen med luft til vand systemer. Den kan ikke bruges sammen med indendørsenheder i luft til luft systemer.

FARE

Trykhenhed og sikkerhedsmekanisme: Denne varmepumpe er udstyret med en højtryksenhed i henhold til PED (direktiv vedr. trykbærende udstyr). Denne trykhenhed er udviklet og testet til brug i henhold til PED. For at forhindre unormalt tryk i systemet er der monteret en højtryksafbryder i kølesystemet, som ikke skal justeres. Varmepumpen er derfor beskyttet mod unormalt tryk. Hvis der anvendes for højt tryk under kølecyklussen, herunder også i højtryksbeholderen, kan højtryksbeholderen eksplodere og dermed forårsage alvorlig personskade eller dødsfald. Anvend ikke tryk i systemet, der er højere end nedenstående, ved at ændre på højtryksafbryderen.

FORSIGTIG

Denne enhed er udviklet til kommerciel og lettere industriel anvendelse. Hvis de installeres i husholdningsmaskiner, vil det kunne forårsage elektromagnetisk interferens.

Start og drift: Kontroller, om alle stopventiler er åbnet helt, og at indløbs-/afløbsiderne ikke er blokeret før start og under drift.

Vedligeholdelse: Kontroller trykket i højtrykssiden med jævne mellemrum. Hvis trykket overstiger det maksimalt tilladte tryk, skal systemet afbrydes, og varmeveksleren skal udskiftes eller årsagen fjernes.

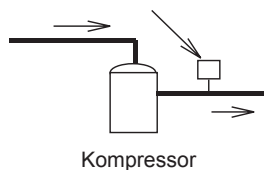
Maksimalt tilladt tryk og afbrydelsværdi ved højt tryk:

Kølemiddel	Maksimalt tilladt tryk (MPa)	Deaktiveringsværdi til højt tryk (MPa)
R410A	4,15	4,00 ~ 4,10

i BEMÆRK

Mærkatens for enheden i henhold til PED er placeret på højtryksbeholderen. Højtryksbeholderens kapacitet og kategori er angivet på beholderen.

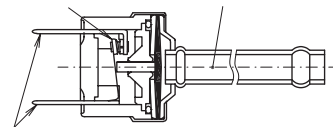
Placering af højtryksafbryder



Kompressor

Højtryksafbryderens opbygning

Kontaktpunkt Registreret tryk



Forbundet til den elektriske afbryder

i BEMÆRK

Højtryksafbryderen, der er anført i ledningsdiagrammet på udendørsenheden som PSH, er tilsluttet printkort (PCB1) på udendørsenheden.

! FARE

- Højtryksafbryderen og afbrydelsværdien for højt tryk må ikke ændres på installationsstedet. Ændringer kan medføre alvorlige personskader eller dødsfald på grund af eksplosion.
- Forsøg ikke at dreje stangen for reguleringsventilen ud over spærreanordningen

4 TRANSPORT OG HÅNDBETING

Kontroller ved ophængning af enheden, at enheden er i balance, at sikkerheden er i orden, og at der løftes jævnt.

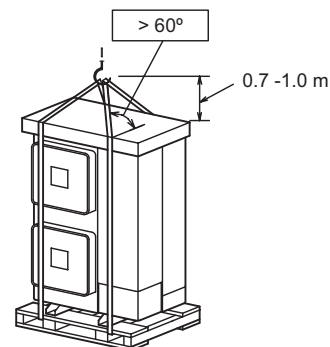
Fjern ikke emballagen.

Ophæng enheden emballeret med to reb.

Af sikkerhedshensyn skal du kontrollere, at udendørsenheden løftes i en jævn bevægelse, og at den ikke hælder under løftet.

Model	Totalvægt (kg)
RAS-(4-6)WH(V)NPE	116
RAS-8WHNPE	152
RAS-10WHNPE	154

RAS-(4-10)WH(V)NPE

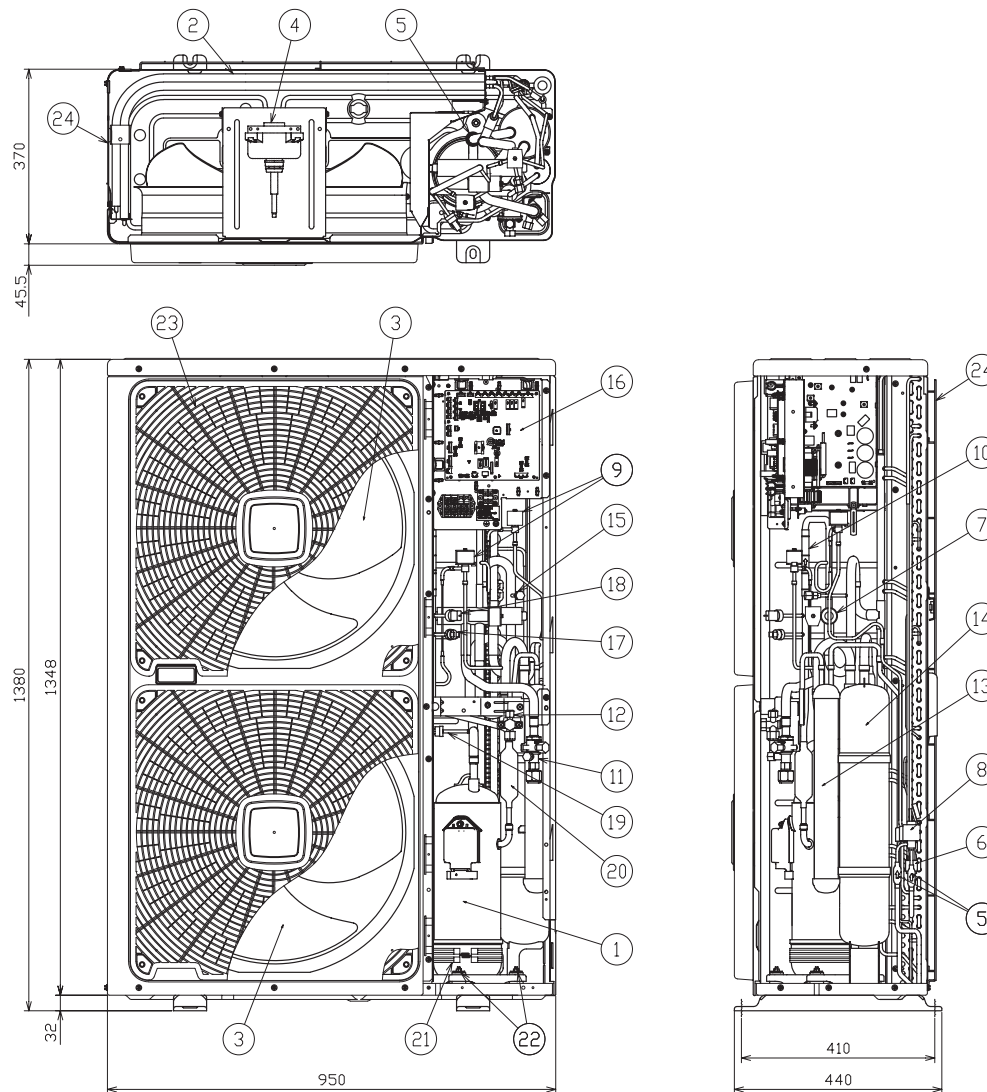


5 FØR DRIFT

! FORSIGTIG

- Tilfør strøm til systemet ca. 12 timer før igangsættelse eller efter en længere driftsstandsning. Start ikke anlægget umiddelbart efter, at der er tilført strøm, da der kan opstå fejl i kompressoren, fordi den ikke er varm.
- Hvis anlægget har været ude af drift i over 3 måneder, anbefales det, at anlægget kontrolleres af en servicetekniker, inden det startes.
- Afbryd hovedkontakten, når anlægget skal standses i en længere periode: Hvis hovedkontakten ikke er afbrudt, vil anlægget bruge strøm, da olievarmeren altid er strømførende, når kompressoren er standset.
- Kontrollér, at udendørsenheden ikke er dækket af sne eller is. Hvis enheden er dækket af sne eller is, skal den fjernes med varmt vand (ca. 50°C). Hvis vandets temperatur er over 50°C, vil plasticdelene i enheden blive beskadiget.

6 NAVN PÅ DELE



7T143459

Nr.	Delens navn
1	Kompressor
2	Varmeveksler
3	Propelventilator (3 stk.)
4	Ventilatormotor (2 stk.)
5	Si
6	Strømfordeler
7	Omskifterventil
8	Computerstyret ekspansionsventil
9	Magnetventil
10	Kontraventil
11	Stopventil til gasrør
12	Stopventil til væskeledning

Nr.	Delens navn
13	Modtager
14	Akkumulator
15	Kontrolmuffe
16	Elboks
17	Højtrykskontakt (beskyttelse)
18	Sensor for køletryk
19	Trykfryder til kontrol
20	Støjdæmper
21	Varmelegeme til bundkar
22	Vibrationsdæmpende gummi (4 stk.)
23	Luftudtag
24	Luftindtag

7 INSTALLATION AF ENHEDER

7.1 MONTERING AF UDENDØRSENHED

⚠ FORSIGTIG

- Transporter produkterne så tæt på monteringsstedet som praktisk muligt inden udpakning.
- Anbring ikke nogen form for materiale oven på produkterne.
- Anbring fire løfteskaber udendørsenheden, hvis den skal løftes med kran.

⚠ FORSIGTIG

- Monter udendørsenheden med tilpas meget luft omkring den, således at der er plads til drifts- og vedligeholdelsesarbejde som vist på nedenstående figurer. Monter udendørsenheden, hvor der er god ventilation.
- Monter ikke udendørsenheden på steder med olietåger eller saltholdig eller svovlholdig luft.
- Monter udendørsenheden så langt væk som det er praktisk muligt (mindst 3 meter) fra kilder til elektromagnetiske bølger såsom medicinsk udstyr.
- Til rengøring anvendes et ikke-brændbart og ikke-giftigt rengøringsmiddel. Brug af brændbare rengøringsmidler kan forårsage eksplosion eller brand.

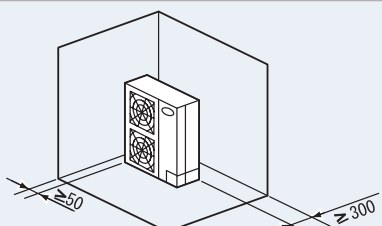
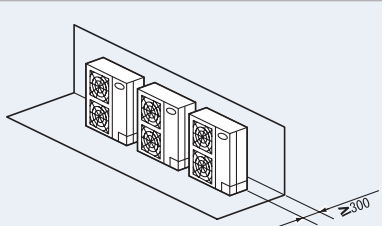
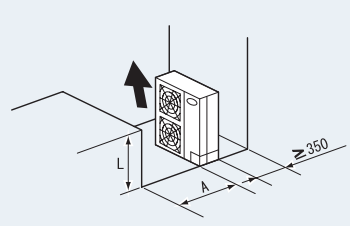
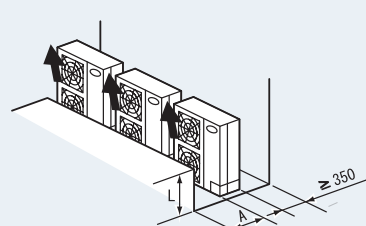
- Sørg for tilstrækkelig ventilation, da der ved arbejde i lukkede rum kan opstå iltmangel. Rengøringsmidler kan afgive giftige dampe ved opvarmning til høje temperaturer, f.eks. i tilfælde af brand.
- Efter endt rengøring fjernes eventuelle rester af rengøringsmiddel.
- Kontrollér, at ledningerne ikke sidder i klemme, når servicedækslet lukkes, da dette kan forårsage elektrisk stød eller brand.

⚠ FORSIGTIG

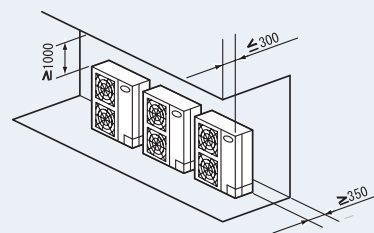
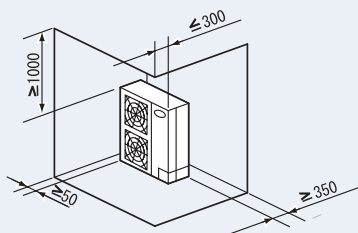
- Hold en afstand på over 100mm mellem enhederne, og undgå genstande, som kan hindre luftindtag, når flere enheder monteres sammen.
- Monter udendørsenheden i skyggen, og undgå direkte sol eller direkte stråling fra en højtemperaturvarmekilde.
- Monter ikke udendørsenheden, hvor den er udsat for vindstød direkte mod udendørsventilatoren.
- Kontrollér, at fundamentet er plant, i niveau og tilstrækkeligt solidt.
- Monter enheden et sted, der ikke er offentligt tilgængeligt.
- Aluminiumslameller har meget skarpe kanter. Vær opmærksom på lamellerne for at undgå skader.

7.1.1 Monteringsafstand

(Måleenhed: mm)

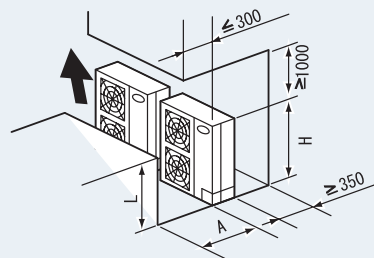
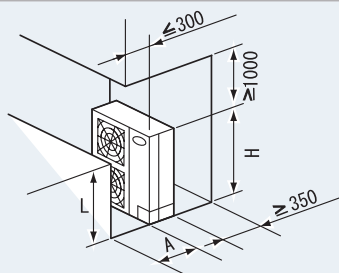
Blokeret i indtagssiden	
Overside åben	
Montering af enkelt enhed	Montering af flere enheder (to enheder eller flere)
	
200 eller flere bagsideafstand er acceptabelt, når højre og venstre side er åben.	Tillad 100 mm afstand imellem enheder. Efterlad både højre og venstre side åben.
	
Sørg for at bruge blæser retningsstyret. Efterlad både højre og venstre side åben.	Sørg for at bruge blæser retningsstyret. Tillad 100 mm afstand imellem enheder. Efterlad både højre og venstre side åben.
Overside blokeret	
Montering af enkelt enhed	Montering af flere enheder (to enheder eller flere)

Blokeret i indtagssiden



100 mm eller mere sideafstand er acceptabelt på servicedæksel siden.

Tillad 100 mm afstand imellem enheder. Efterlad både højre og venstre side åben.



Efterlad både højre og venstre side åben.

Sørg for at bruge blæser retningsstyret. Tillad 100 mm afstand imellem enheder. Efterlad både højre og venstre side åben. Ikke mere end 2 enheder ved fler-installation.

Længden A vises i det følgende skema:

L	A
$0 < L \leq 1/2H$	600 eller højere
$1/2H < L \leq H$	1400 eller højere

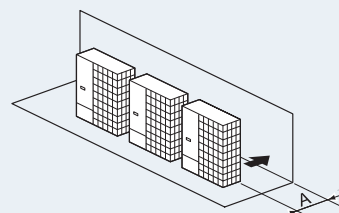
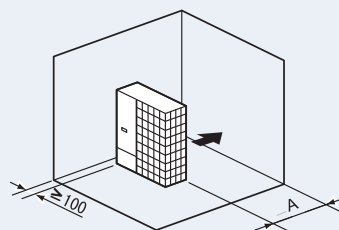
Når $L > H$, bruges en understøttelse til udendørsenheden til at gøre $L \leq H$. Luk understøttelsen for ikke at tillade luftudtaget at blive omløbet.

Udtagsside blokeret

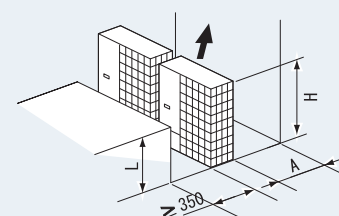
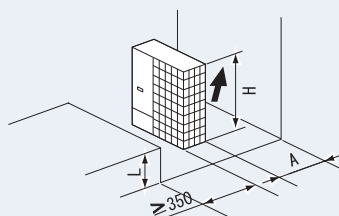
Overside åben

Montering af enkelt enhed

Montering af flere enheder (to enheder eller flere)



Tillad 100 mm afstand imellem enheder. Både højre og venstre side skal være åben.



Sørg for at bruge blæser retningsstyret. Efterlad både højre og venstre side åben.

Sørg for at bruge blæser retningsstyret. Tillad 100 mm afstand imellem enheder. Efterlad både højre og venstre side åben. Ikke mere end 2 enheder ved fler-installation.

Længden A vises i det følgende skema:

L	A
$0 < L \leq 1/2H$	600 eller højere
$1/2H < L \leq H$	1400 eller højere

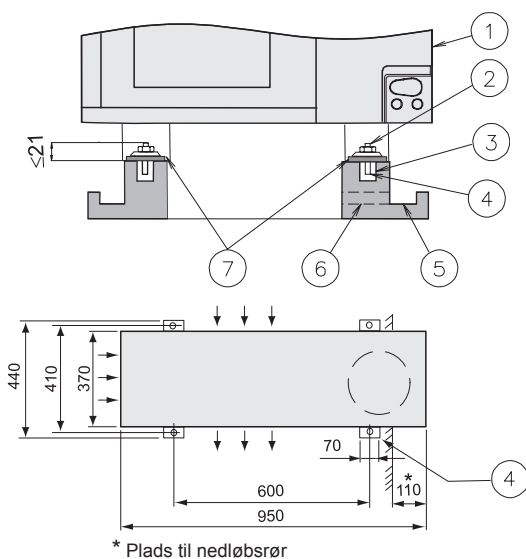
Når $L > H$, bruges en understøttelse til udendørsenheden til at gøre $L \leq H$. Luk understøttelsen for ikke at tillade luftudtaget at blive omløbet.

7.1.2 Monteringsplads

◆ Betonfundament

- 1 Fundamentet bør være plant, og det anbefales at hæve det 100-300 mm over jordniveau.
- 2 Monter et afløb rundt om fundamentet for at sikre et effektivt afløb.
- 3 Ved montering skal udendørsenheden fastgøres med M10-ankerbolte.
- 4 Når enheden monteres på et tag eller en veranda, kan afløbsvandet på kolde morgener fryse til is. Undgå derfor afløb på steder, hvor der ofte færdes mennesker, fordi det kan være glat.

- 5 Hele udendørsenhedens understøtning skal monteres på et fundament. Hvis der anvendes et vibrationsdæmpende underlag, skal det placeres på samme måde. Hvis udendørsenheden installeres på en ramme (medfølger ikke), skal du bruge metalplader til at justere rammens bredde for at opnå en stabil montering som vist på figuren nedenfor.



Nr.	Beskrivelse
①	Udendørsenhed
②	Skær dette stykke af mørtikken, da servicedækslet ellers kan være svært at fjerne
③	Mørtelhul (Ø 100 x dybde 150)
④	M10-ankerbolt (Ø12,5 hul)
⑤	Afløb (bredde 100 x dybde 150)
⑥	Afløb
⑦	Vibrationssikkert gummi

i BEMÆRK

Når dimensionen * er sikret, vil det være nemt at udføre rørarbejde fra undersiden, uden at fundamentet er i vejen.

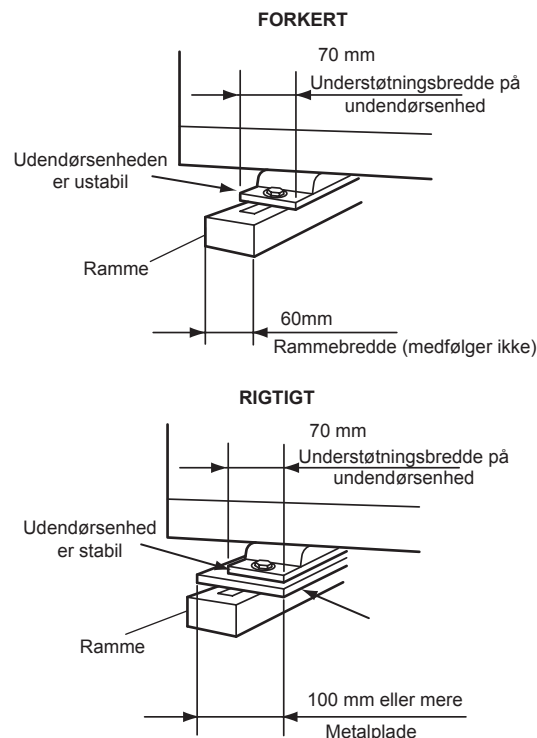
◆ Fastgør enheden til væggen

Fastgør enheden til væggen som vist i figuren. (stiver leveres på stedet)

Kontroller, at fundamentet er lavet på en sådan måde, at enheden ikke beskadiges eller frembringer støj.

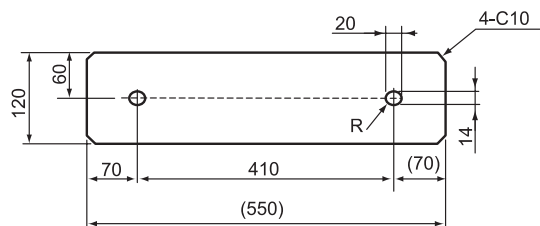
For at undgå at der overføres vibrationer til bygningen, skal der bruges en gummimatte.

Mærke	Dimension
Model	RAS-(4-10)WH(V)NPE
A (mm)	1109



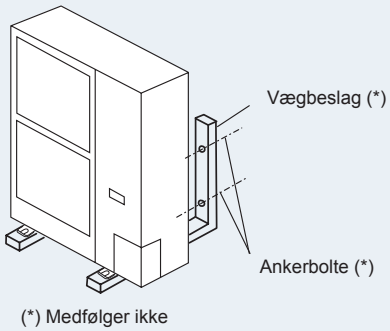
Anbefalet metalpladestørrelse

- (medfølger ikke): Varmvalset jernplade
- (SPHC) Pladetykkelse: 4,5 T

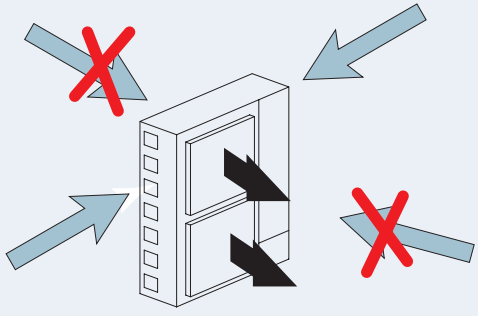


DANSK

◆ Ophængt enhed

<p>Enheden hænges op som vist i figuren.</p> <p>Sørg for, at væggen kan modstå udendørsenhedens vægt, som er angivet på datapladen.</p> <p>Det anbefales at lade hver enkelt fodstøtte bære enhedens fulde vægt (for at tage højde for belastningen, når enheden kører).</p>		<p>⚠ FORSIGTIG</p> <p>Sørg for at opfylde følgende krav ved montering:</p> <p>Ved montering sikres det, at udendørsenheden ikke kan falde ned eller begynde at vibrere eller støje, hvis den udsættes for blæst eller jordskælv. Udregn modstandsdygtigheden over for jordskælv for at sikre, at installationen er stærk nok til at modstå den eksisterende fare. Fastgør enheden med wirer (ekstraudstyr), når den monteres et sted, hvor der ikke er mure eller læskærme til at beskytte den mod kraftige vindstød.</p> <p>For at bruge vibrationsdæmpende underlag, fastgøres det fire steder foran og bagpå.</p>
--	---	---

◆ Montering på steder, hvor enheden vil blive udsat for stærke vindstød

<p>Ved montering på hustage eller steder uden omkringliggende bygninger, hvor stærke vindstød kan forventes at forekomme, følges nedenstående instruktioner.</p> <p>Vælg et sted, hvor produktets luftindtag eller -udtag ikke udsættes for stærke vindstød.</p> <p>Hvis luftudtaget udsættes for stærke vindstød: Stærke vindstød kan forårsage variationer i luftstrømmen og påvirke driften negativt.</p>		<p>⚠ FORSIGTIG</p> <p>Hvis udendørsenhedens luftudtag udsættes for alt for stærke vindstød, risikerer man at luftstrømmen vender og beskadiger ventilatoren og motoren.</p>
--	---	--

8 KØLERØRSYSTEM OG PÅFYLDNING AF KØLEMIDDEL

8.1 RØRMATERIALER

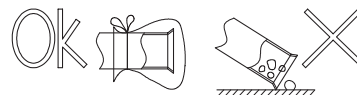
- 1 Klargør lokalt leverede kobberrør.
- 2 Vælg en rørstørrelse med den korrekte tykkelse og det korrekte materiale, der har tilstrækkelig styrke ved trykpåvirkning.
- 3 Vælg rene kobberrør. Kontrollér, at der ikke forekommer støv eller fugt på indersiden. Blæs rørene igennem med iltfri nitrogen for at fjerne eventuelle støvpartikler eller fremmedlegemer, før rørene forbindes.

i BEMÆRK

- Et anlæg uden fugt eller olieforurening giver den maksimale ydeevne og levetid sammenlignet med et dårligt klargjort anlæg. Sørg omhyggeligt for, at alle kobberrør er rene og tørre indvendigt.
- Der er ikke kølemiddel i indendørsenhedens kredsløb.

⚠ FORSIGTIG

- Sæt låg på enden af røret, når røret skal indsættes gennem et hul.
- Anbring ikke rørene direkte på jorden uden en prop eller vinyltape for enden af røret.



- Hvis monteringen af rørene ikke afsluttes før dagen efter eller på et senere tidspunkt, skal rørenderne loddes til og fyldes med iltfri nitrogen gennem en Schraderventil for at forhindre forurening fra fugt og støv.
- Brug ikke isoleringsmateriale, som indeholder NH₃, da dette kan beskadige kobberrørene og forårsage lækager på et senere tidspunkt.
- Udfør en fuldstændig isolering af kølerørene til gas og væske mellem indendørs- og udendørsenheden.
- Hvis rørene ikke isoleres, vil der opstå dugdannelse på rørenes overflader

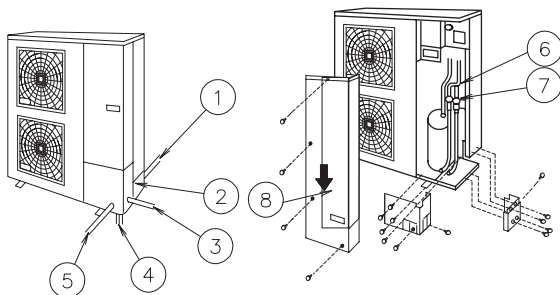
8.2 RØRTILSLUTNING FOR UDENDØRSENHEDEN

◆ Tilbehør til gasrør (kun til 8 og 10 HP)

Til RAS-(8/10)WHNPE, skal tilbehør til gasrør med kravemøtrik (støjdæmper leveret fra fabrikken) svejses på den lokalt leverede gasledning, og tilsluttes gasventilen.



1 Rørene kan tilsluttes fra 4 forskellige retninger. Lav huller til rørene i rørføringsdækslet eller kabinettet. Fjern rørføringsdækslet fra enheden, og lav huller ved at skære langs linjen på bagsiden af dækslet, eller ved at perforere med en skruetrækker. Fjern eventuelle skarpe kanter med en skæremaskine, og beskyt kabler og rør med tilstrækkelig isolering (tilbehør).



(dette billede er et eksempel)

Nr.	Beskrivelse	Nr.	Beskrivelse
①	Rørføring på bagsiden	⑤	Rørføring på forsiden
②	Rørdæksel	⑥	Rørføring
③	Rørføring på højre side	⑦	Stopventil
④	Rørføring på undersiden (udpresningshul)	⑧	Aftagningsretning for servicedækslet

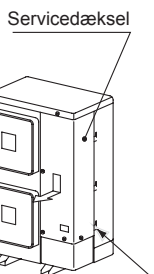
⚠ FORSIGTIG

Bemærkninger vedrørende åbning/lukning af servicedækslet:

- Fjern skruerne ved at følge instruktionerne i ovenstående figur.
- Skub langsomt dækslet ned.

ⓘ BEMÆRK

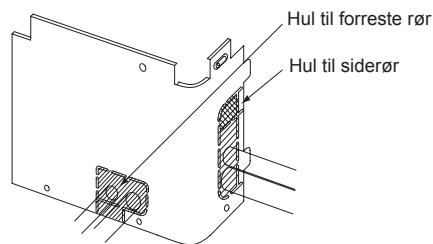
Hold fast i dækslet med den ene hånd, så det ikke falder af, når skruerne fjernes.



Krog (tre steder): to ventilatorer
Krog (to steder): en ventilator

(dette billede er et eksempel)

a. Rørføring på forsiden og i siden

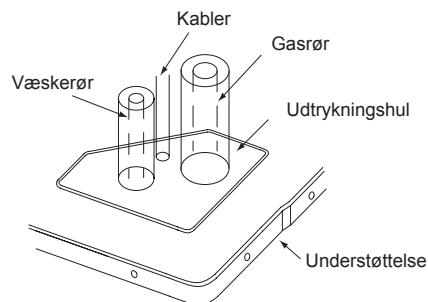


Ved brug af forbindelsesrør eller -slanger, kontrolleres størrelsen og -delen fjernes ved at følge rillen.

ⓘ BEMÆRK

Beskyt kabler og rør med tilstrækkelig isolering (tilbehør), så de ikke beskadiges af pladens kanter.

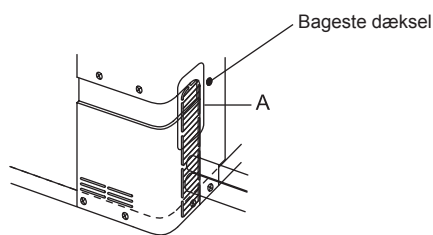
b. Rørføring på undersiden



ⓘ BEMÆRK

Sørg for, at kablerne ikke er i direkte kontakt med rørene.

c. Rørføring på bagsiden

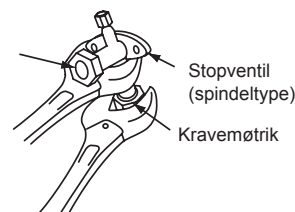


ⓘ BEMÆRK

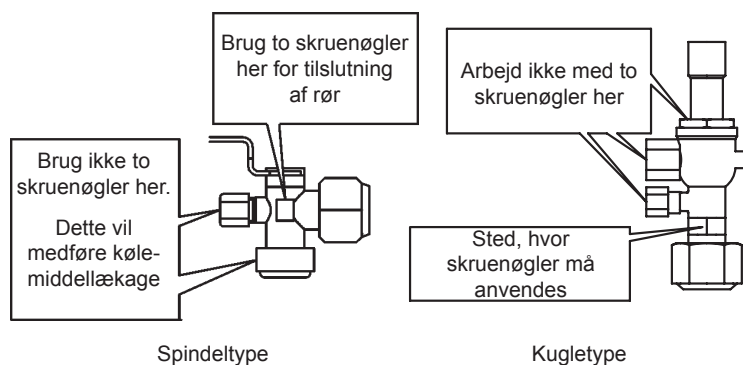
Tag bagrørets dæksel under det bagerste dæksel af, og fjern -delen ved at følge rillen.

- 2 Monter rørdækslet for at forhindre, at der løber vand ind i enheden. Forseglingerne, hvorigennem rørene og kablerne blev trukket, med tilstrækkelig isolering (tilbehør).
- 3 Hvis de rør, der leveres på stedet, tilsluttes direkte med stopventiler, anbefales det at bruge en rørbukker.
- 4 Kontroller, at stopventilerne er helt lukkede, før rørene samles.
- 5 Tilslut rørene, der leveres på stedet, til inden- og udendørsenheden. Smør et tyndt lag olie på omløbsmøtrikken og røret, før delene skrues fast.
- 6 Når kølerørene er tilsluttet, skal det åbne område mellem hullet og kølerørene forsegles med isoleringsmateriale:
- 7 Stopventilen anvendes som vist på nedenstående figur.

Brug ikke to skruenøgler i denne position. Ellers kan der opstå lækage.



Udendørsenhedens stopventil	
Spindeltype	Kugletype
Væske	Gas
①	Spindelventil
②	Kravemøtrik
③	Hætte
④	Kontrolmuffe ved serviceport



Lukket ved forsendelse fra fabrikken

	Tilspændingsmoment (Nm)			
	①	②	③	④
Væskeventil	7-9	40 10HP: 60	33-42	14-18
Gasventil	9-11	80 8/10HP: 100	4-10 HP: 20-25	

⚠ FORSIGTIG

- Ved testkørslen skal spindel- og kugleventilen åbnes helt.
- Hvis den ikke er helt åben, vil enhederne blive beskadiget.
- Forsøg ikke at dreje stangen for reguleringsventilen ud over spærreanordningen
- Undgå at løsne stopringen. Det er farligt at løsne stopringen, da spindlen så vil hoppe ud.
- For meget eller for lidt kølevæske er hovedårsagen til problemer med enhederne. Påfyld den korrekte mængde kølevæske i henhold til beskrivelsen på mærkaten på indersiden af servicedækslet.
- Kontrollér omhyggeligt, at der ikke er lækager i kølerørsystemet. Store lækager i kølerørsystemet kan give vejtrækningsproblemer pga. iltmangel eller medføre dannelse af giftige gasarter ved brug af åben ild i rummet.

8.3 SLAGLODNING SARBEJDE

⚠ FORSIGTIG

- Anvend nitrogen gas under slaglodning. Hvis der bruges ilt, acetylen eller fluorcarbongas, vil dette forårsage eksplosion eller danne giftige gasser.
- Der dannes meget oxyderingsfilm på rørens inderside, hvis der ikke blæses nitrogen gas gennem dem under slaglodningsarbejdet. Denne film vil senere falde af i flager og føres rundt i kredsløbet, hvilket medfører tilstoppede ekspansionsventiler osv. Dette kan skade kompressoren.
- Brug en reduktionsventil, når der blæses med nitrogen gas under slaglodning. Gastrykket bør holdes inden for området 0,03 til 0,05 MPa. Hvis der bruges alt for højt tryk i røret, medfører det eksplosionsfare.

8.4 PÅFYLDNING AF KØLEMIDDEL

⚠ FORSIGTIG

- Fyld ikke **ILT**, **ACETYLEN** eller andre brandfarlige og giftige gasser i kølemidlet, da dette medfører eksplosionsfare. Det anbefales at benytte iltfri nitrogen ved denne form for test, hvor systemet kontrolleres for utætheder eller lufttæthed. Disse typer gasser er ekstremt farlige.
- Udfør en fuldstændig isolering af samlestykkerne og kravemøtrikkerne ved rørtilslutningen.

- Udfør en fuldstændig isolering af væskerørene for undgå nedsat ydeevne, idet der ellers vil dannes kondensvand på rørenes overflade.
- Påfyld kølemidlet korrekt. For stor eller for lille påfyldning kan medføre funktionsfejl i kompressoren.
- Kontrollér omhyggeligt, at der ikke er lækager i kølerørsystemet. Større lækager i kølerørsystemet kan give vejtrækningsproblemer, eller der kan dannes giftige gasarter ved brug af åben ild i rummet.
- Hvis kravemøtrikken er spændt for hårdt, er det muligt, at den revner efter længere tids brug og dermed forårsager lækage af kølemiddel.

8.5 KONTROL AF TRYKKET VED KONTROLLEDDET

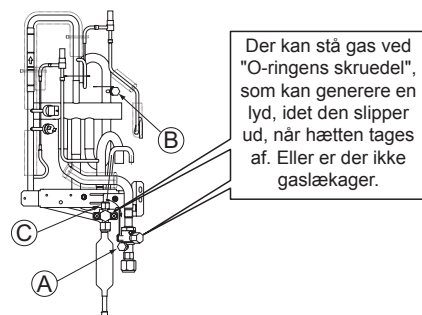
Trykket måles ved hjælp af gasstopventilens kontrolmuffe (A) og væskerørets kontrolmuffe (B) som vist i figuren nedenfor.

Efterfølgende tilsluttes trykmåleren i overensstemmelse med følgende tabel, idet højtrykssiden og lavtrykssiden skifter afhængig af den valgte driftstilstand.

	Køledrift	Varmedrift
Kontrolmuffe ved gasstopventil "A"	Lavtryk	Højtryk
Kontrolmuffe ved rør "B"	Højtryk	Lavtryk
Kontrollér samling for væskerørets stopventil "C"	Kun for vakuumpumpe og kølemiddelpåfyldning	

ⓘ BEMÆRK

Pas på, at der ikke kommer kølemiddel eller olie på de elektriske dele, når påfyldningsslangerne fjernes.



8.6 KØLEMIDDEL - PÅFYLDNINGSMÆNGDE

Der er påfyldt kølemiddel på udendørsenheden svarende til 15 m faktisk rørlængde. Ekstra kølemiddelpåfyldning kræves i systemer med rørlængder på over 15 m.

- Fastslå den nødvendige kølemiddelmængde i henhold til følgende fremgangsmåde, og påfyld systemet denne mængde.
- Noter denne ekstra kølemiddelmængde af hensyn til senere servicearbejder.

W_0 (kg) er den påfyldte kølemiddelmængde i udendørsenheden før levering som forklaret ovenfor, og den vises i den pågældende tabel:

Model	Påfyldt kølemiddelmængde før levering (W_0 (kg))	Ekstra kølemiddelpåfyldning (P) (g/m)	Maksimal ekstra kølemiddelpåfyldning (kg)
RAS-4WHVNPE	3,3	60	3,9
RAS-5WHVNPE	3,4	60	3,9
RAS-6WHVNPE	3,4	60	3,9
RAS-4WHNPE	3,3	60	3,9
RAS-5WHNPE	3,4	60	3,9
RAS-6WHNPE	3,4	60	3,9
RAS-8WHNPE	5,0	(1)	10,3
RAS-10WHNPE	5,3	(1)	12,1

(1) Skal udregnes

⚠ FORSIGTIG

- Ved påfyldning af kølemiddel skal kølemiddelmængden afmåles nøjagtigt.
- For stor eller utilstrækkelig påfyldning kan medføre driftsfejl i kompressoren
- Kontakt din forhandler, hvis den faktiske rørlængde er under 5 meter.

Beregningsmetode til bestemmelse af ekstra kølemiddelpåfyldning

- Til alle RAS-(4-6)WH(V)NPE skal følgende formel anvendes:

$$W_1 = (L-15) \times P$$

- Til alle RAS-(8-10)WHNPE:

Den ekstra kølemiddelpåfyldning for RAS-(8-10)WHNPE enhederne beregnes ved at gange den samlede rørlængde for hver diameter med dens pågældende beregningsfaktor i henhold til følgende tabel. Resultatet er den ekstra påfyldning af kølemiddel, fratræk 1,6 for 8 HP eller 2,0 for 10 HP. (Udfyld tabellen med værdierne)

Model	Rørstørrelse (mm)	Ekstra kølemiddelpåfyldningsfaktor (kg/m)
RAS-8WHNPE	Ø6.35	x 0.065
RAS-10WHNPE	Ø9.52	x 0.065

9 AFLØBSRØR

9.1 AFLØBSSTUDS

Når udendørsenhedens understøtning midlertidigt benyttes til opsamling for afløbet, og vandet i understøtningen vand bortledes, kan afløbsstudsens benyttes til tilslutning af afledningsrør.

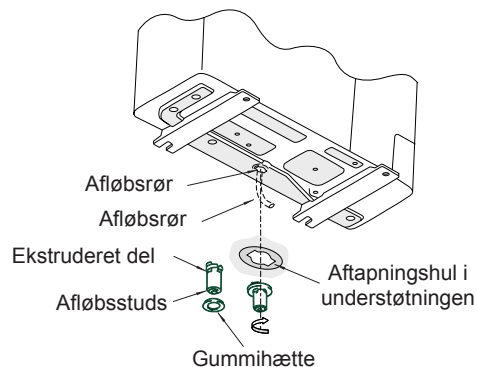
Model	Anvendelig model
DBS-26	Alle enheder

◆ Fremgangsmåde for tilslutning

- 1 Indsæt gummihætten i afløbsstudsens frem til de ekstruderede dele
- 2 Indsæt afløbsstudsens i enhedens understøtning, og drej den ca. 40 grader mod uret.
- 3 Afløbsstudsens størrelse er 32 mm (U.D.).
- 4 Et aftapningsrør skal leveres lokalt.

i BEMÆRK

- *Benyt ikke denne afløbsstuds på kolde steder, da afløbsvandet kan fryse til is.*
- *Afløbsstudsens er ikke tilstrækkelig til at opsamle alt afløbsvandet. Hvis det er nødvendigt at opsamle alt afløbsvandet, skal der fremskaffes en afløbsbeholder, som er større end enhedens understøtning, som monteres under enheden med afløb.*



10 ELEKTRISKE LEDNINGER

10.1 ALMINDELIG KONTROL

- Sørg for, at de elektriske komponenter, der leveres på stedet, (hovedkontakter, kredsløbsafbrydere, ledninger, forbindelsesstik, og ledningsklemmer) er valgt ud fra de angivne elektriske data. Sørg for, at de overholder nationale og lokale regler vedrørende el.
- I henhold til Rådets direktiv 2004/108/EC (89/336/EEC) vedrørende elektromagnetisk kompatibilitet, angiver nedenstående tabel: Maksimalt tilladte impedans i systemet Z_{max} ved brugerens forsyningsinterface i overensstemmelse med EN61000-3-11

MODEL	Z_{max} (Ω)	MODEL	Z_{max} (Ω)
RAS-4WHVNPE	0.25	RAS-5WHNPE	-
RAS-5WHVNPE	0.25	RAS-6WHNPE	-
RAS-6WHVNPE	0.25	RAS-8WHNPE	-
RAS-4WHNPE	-	RAS-10WHNPE	-

- Harmoniske situationer for hver model med hensyn til IEC 61000-3-2 og IEC 61000-3-12 er som følger:

MODELSTATUS VEDRØRENDE IEC 61000-3-2 OG IEC 61000-3-12 Ssc "xx"	MODELLER	Ssc "xx" (KVA)
Udstyr, der opfylder IEC 61000-3-2 (til professionel brug)	RAS-(4-6)WHNPE	
Udstyr, der opfylder IEC 61000-3-12	RAS-(4-6)WH(V)NPE	-
Myndighederne kan pålægge installationsbegrænsninger vedrørende strømforsyning i relation til harmoniske komponenter	RAS-(8/10)WHNPE	

- Kontrollér, at forsyningsspændingen ligger inden for +/- 10 % af den nominelle spænding.
- Kontrollér, at strømforsyningens impedans er tilstrækkelig lav til at garantere, at startspændingen ikke reduceres med mere end 85 % af den nominelle spænding.

- Kontrollér, at jordledningen er tilsluttet korrekt.
- Tilslut en sikring med den angivne kapacitet.

BEMÆRK

Kontrollér og test, om der er mere end én strømkilde, og om alle strømkilder er slukket.

FORSIGTIG

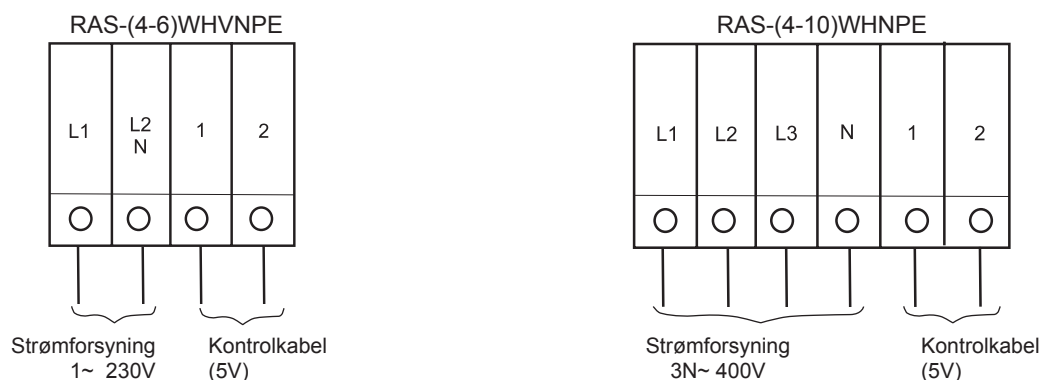
- Kontrollér, at skruerne til klemmebrættet er skruet godt fast.
- Kontroller, at ventilatorerne i indendørsenheden og udendørsenheden er standset, før der udføres elektrisk ledningsføring eller periodisk kontrol.
- Beskyt ledninger, afløbsrør, elektriske dele osv. mod rotter og andre skadedyr. Hvis disse dele ikke beskyttes, kan rotter beskadige ubeskyttede dele, og der kan i værste fald opstå brand.
- Pak emballagen til tilbehøret rundt om ledningerne, og sæt forseglingsmaterialet i ledningsstikket for at beskytte produktet mod kondensvand og insekter.
- Stram hårdt til for at fastgøre ledningerne med ledningsholderen inden i indendørsenheden.
- Før ledningerne ud gennem hullet i siden ved brug af et ledningsrør.
- Fastgør kablet til fjernbetjeningskontakten ved hjælp af ledningsholderen i elboksen.
- Elektrisk ledningsføring skal overholde de nationale og lokale bestemmelser. Kontakt de lokale myndigheder vedrørende standarder, regler, bestemmelser osv.
- Kontrollér, at jordledningen er tilsluttet korrekt.
- Tilslut en sikring med den angivne kapacitet.

FARE

- Tilslut og juster kun ledninger og tilslutninger, når hovedafbryderen er **SLUKKET**.
- Kontrollér, at jordledningen er korrekt forbundet, mærket og afsluttet i overensstemmelse med nationale og lokale bestemmelser.

10.2 ELEKTRISK LEDNINGSFØRING FOR UDENDØRSENHEDER

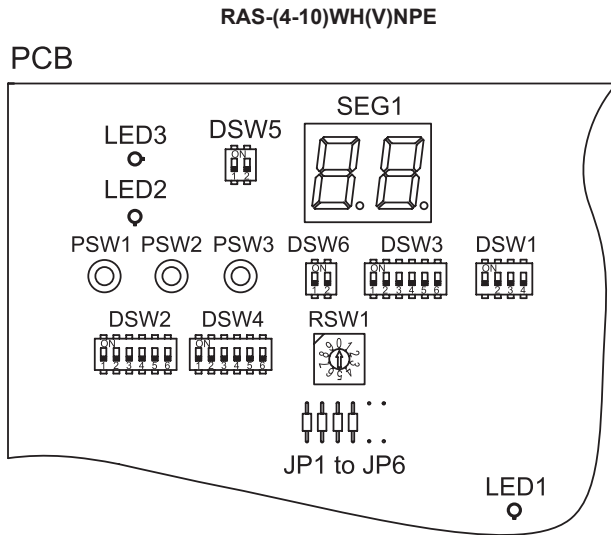
- ◆ Nedenstående figur viser, hvordan de elektriske ledninger skal forbindes til udendørsenheden



10.2.1 Indstilling af udendørsenhedens DIP-omskifter

◆ Antal og indstilling af DIP-omskiftere

Placeringen er som følger:



◆ DSW1: Til prøvekørsel

Fabriksindstilling	
--------------------	--

◆ DSW2: Indstilling af valgfrie funktioner

Fabriksindstilling	
Kontrol for at støtte eksisterende rør, eller når der bruges Ø 19,05 gasrør (blødgjort), slå DSW2-pinnen til ON på udendørsenhedens printkort.	
Indstilling af valgfrie funktioner (tilstanden valgfrie funktioner bliver tilgængelig)	
Indstilling af input/output (tilstanden valg af input/output bliver tilgængelig).	

◆ DSW3: Kapacitet

Fabriksindstilling

◆ DSW5: Modstand slutterminal (Der kræves ingen indstilling)

Fabriksindstilling	
--------------------	--

Hvis antallet af udendørsenheder i samme H-LINK er 2 eller flere, indstilles kontakt 1 i DSW5 til "OFF" fra 2. enhed i kølemiddelgruppen. Hvis der kun benyttes én udendørsenhed, er indstillingen ikke nødvendig.

◆ DSW4 / RSW1: Der kræves ingen indstilling

Fabriksindstilling		
--------------------	--	--

◆ DSW6: Der kræves ingen indstilling

Fabriksindstilling	
--------------------	--

10.3 GENERELT OM LEDNINGSFØRING

⚠ FORSIGTIG

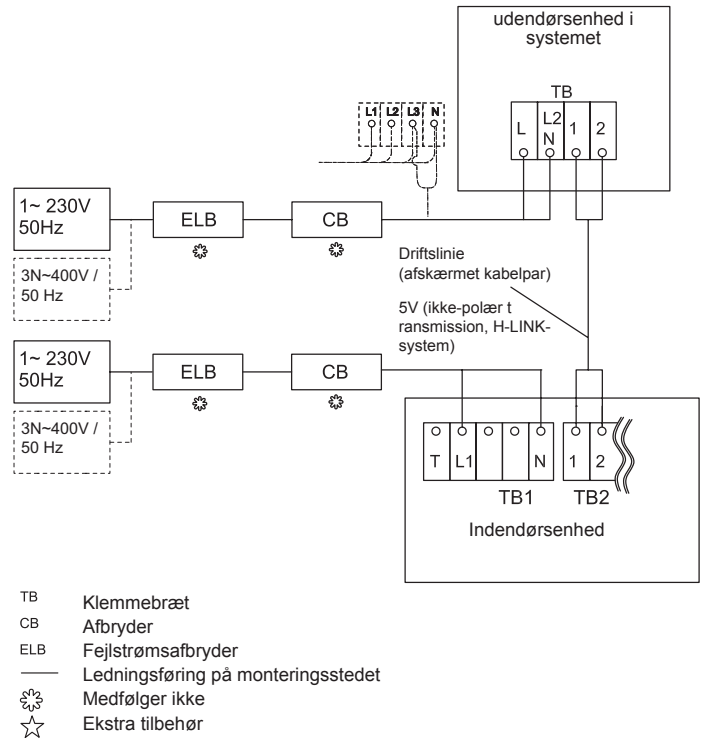
Al ledningsføring tillige med alle anvendte el-komponenter på monteringsstedet skal være i overensstemmelse med lokale bestemmelser.

10.3.1 Elektrisk ledningsføring mellem indendørsenheden og udendørsenheden

- Forbind ledningerne mellem indendørsenheden og udendørsenheden som vist nedenfor.
- Følg de lokale bestemmelser og retningslinjer, når du udfører kabelarbejde.
- Benyt parsnoet kabel (over 0,75 mm²) til driftskablerne mellem udendørs- og indendørsenhederne.
- Benyt totrådet kabel til driftsledningerne (Undgå kabler med over 3 tråde).
- Benyt afskærmede kabler til mellemkredsløbets ledningsføring for at beskytte enhederne imod elektromagnetisk støj fra afstande på under 300 m og i øvrigt i henhold til lokale bestemmelser.
- Lav en åbning i nærheden af strømforsyningsledningernes tilslutningsåbning, når der forbindes flere udendørsenheder til den samme strømforsyningskilde.
- De anbefalede sikringsstørrelser fremgår af afsnittet om ledningstykkelser.
- Hvis der ikke benyttes forbindelsesrør til ledningsføringen, fastgøres gummibøsningerne til panelet med klæbemiddel.
- Al ledningsføring tillige med alt udstyr, der anvendes på monteringsstedet skal være i overensstemmelse med internationale og lokale bestemmelser.
- H-LINK afskærmet parsnoet kabel skal være fastgjort på udendørsenhedens side.

⚠ FORSIGTIG

- Vær opmærksom på tilslutningen af driftsledningen. Fejlagtig tilslutning kan medføre funktionssvigt af printkort.
- Kontrollér, at de elektriske komponenter, der leveres på stedet, (hovedkontakter, relæer, ledninger, forbindelsesstik og ledningsklemmer) er valgt ud fra de angivne elektriske data, der er angivet i dette kapitel, samt at de overholder nationale og lokale regler. Om nødvendigt, skal du kontakte de lokale myndigheder vedrørende standarder, regler, bestemmelser osv.



10.3.2 Ledningstykkelser og beskyttelse af hovedafbrydere

Anbefalede minimumstykkelser for ledninger, der leveres på stedet. Hovedafbrydere skal vælges ifølge nedenstående tabel.

Model	Strømforsyning	Kabeltykkelse til strømforsyning	Tykkelse på transmissionskabel	MC (A)	CB (A)	ELB
		EN60 335-1	EN60 335-1			
RAS-4WHVNPE	1~ 230V 50Hz	6.0 mm ²	0.75 mm ²	30	32	2/40/30
RAS-5WHVNPE				30	32	
RAS-6WHVNPE				30	32	
RAS-4WHNPE	3N~ 400V 50Hz	2.5 mm ²		14.0	15	4/40/30
RAS-5WHNPE				14.0	15	
RAS-6WHNPE		4.0 mm ²		16.0	20	
RAS-8WHNPE				24.0	25	
RAS-10WHNPE		6.0 mm ²	24.0	25		

i BEMÆRK

- Følg de lokale bestemmelser og retningslinjer ved valg af ledninger, afbrydere and fejlstrømsafbrydere
- Anvend kabler, der ikke er lettere end almindelige fleksible ledninger med polychloroprenkappe (kodebetegnelse H05RN-F)

11 IDRIFTSÆTTELSE

Når monteringen er udført, skal anlægget testes ved at følge nedenstående procedure, hvorefter det kan leveres til kunden. Kontrollerer indendørsenhederne enkeltvis for at se, at alle ledninger og kølerør er korrekt tilsluttet.

FORSIGTIG

Sæt ikke systemet i drift, før alle kontrolpunkterne er gennemgået og accepteret:

- *Kontrollér, at den elektriske modstand er mere end 1 MΩ ved at måle modstanden mellem jord og de elektriske deles klemmer. Hvis dette ikke er tilfældet, må anlægget ikke sættes i drift, før den elektriske lækage er fundet og udbedret. Påtryk ikke spænding på terminalerne til transmission 1 og 2.*
- *Kontrollér, at stopventilerne på udendørsenheden er helt åbne, og start derefter anlægget.*
- *Kontroller, at kontakten på hovedstrømkilden har været tændt i mere end 12 timer for at sikre opvarmning af kompressorolien ved olievarmelegemet.*

Vær opmærksom på følgende punkter, når anlægget er i drift:

- *Rør ikke nogen del af anlægget på gasudladningssiden med hænderne, da kompressionskammeret og rørene på udladningssiden opvarmes til over 90°C.*

- *TRYK IKKE PÅ KNAPPEN TIL DEN MAGNETISKE KONTAKT, da det kan medføre alvorlige skader.*
- *Vent i tre minutter, efter at anlægget er slukket, før du rører ved nogen af de elektriske komponenter.*
- *Kontroller, at stopventilerne til gasrøret og væskerøret er helt åbne.*
- *Kontroller, at der ikke er lækage på rørene til kølevæsken. Omløbsmøtrikkerne løsnes af og til på grund af vibrationer under transport.*
- *Kontroller, at kølerørene og elledningerne passer til det samme anlæg.*
- *Kontroller, at indstillingen af DIP-omskifteren på printkortet i indendørs- og udendørsenhederne er korrekt.*
- *Kontrollér, at ledningerne til indendørs- og udendørsenhederne er korrekt tilsluttet.*

FORSIGTIG

Kontroller, at det er de korrekte elektriske komponenter (hovedsikring, sikringsfri afbryder, fejlstrømsafbrydere, ledninger, rørforbindere og ledningsklemmer) i overensstemmelse med de elektriske data i enhedens tekniske katalog, der er blevet leveret, samt at komponenterne overholder nationale og lokale bestemmelser.

12 PRIMÆRE SIKKERHEDSANORDNINGER

◆ Kompressorbeskyttelse

Højtryksafbryder:

Denne afbryder standser kompressoren, når afledningstrykket overstiger indstillingen.

◆ Beskyttelse af ventilatormotor

Når termostatterperaturen når indstillingen, reduceres motoroutputtet.

Og omvendt, når temperaturen falder, annulleres begrænsningen.

Model		RAS-(4-6)WHVNPE	RAS-(4-6)WHNPE	RAS-(8-10)WHNPE
Til kompressor				
Trykafbrydere		-	Automatisk nulstilling, ikke justerbar (en for hver kompressor)	
Høj	Slå fra	MPa	4,15	
	Slå til	MPa	3,20	
Lav for kontrol	Slå fra	MPa	0,30	
	Slå til	MPa	0,20	
Sikring		-		
1~ 230 V 50 Hz		A	50	--
3N~ 400V 50Hz		A	--	2 X 20
CCP-timer		-	Ikke-justerbar	
Indstillingstid		min.	3	
Til kondensatorventilatormotor Intern termostat		-	Automatisk nulstilling, ikke justerbar (en for hver motor)	
Til styrekreds Sikringen på printkortet		A	5	

1 ALGEMENE INFORMATIE

1.1 ALGEMENE OPMERKINGEN

© Copyright 2016 HITACHI Air Conditioning Products Europe, S.A.U. – Alle rechten voorbehouden.

Geen enkel deel van deze publicatie mag worden gereproduceerd, gekopieerd, opgeslagen of overgedragen in welke vorm of formaat ook, zonder de toestemming van HITACHI Air Conditioning Products Europe, S.A.U.

In het kader van haar beleid om haar producten continu te verbeteren, behoudt HITACHI Air Conditioning Products Europe, S.A.U. zich het recht voor om op elk moment wijzigingen aan te brengen zonder voorafgaande kennisgeving en zonder verplicht te zijn om deze wijzigingen ook te introduceren in later verkochte producten. Derhalve kan dit document wijzigingen hebben ondergaan gedurende de levensduur van het product.

HITACHI probeert correcte en geactualiseerde documentatie te leveren. Drukfouten kunnen echter niet altijd worden vermeden door HITACHI en zij neemt daar dan ook geen verantwoordelijkheid voor.

Tengevolge hiervan verwijzen sommige beelden of gegevens, opgenomen in dit document ter illustratie, niet altijd naar specifieke modellen. Klachten op basis van gegevens, illustraties en beschrijvingen in deze handleiding worden niet geaccepteerd.

2 VEILIGHEID

2.1 GEBRUIKTE SYMBOLEN

Tijdens het ontwerpen van warmtepompsystemen of het installeren van apparaten moet extra aandacht besteed worden aan situaties die om speciale aandacht vragen, om letsel van personen en schade aan apparatuur, installaties of gebouwen te voorkomen.

Als er situaties optreden waarbij de veiligheid van nabijzijnde personen in gevaar wordt gebracht of die nadelig zijn voor het systeem, dan worden deze duidelijk in deze handleiding vermeld.

Een aantal speciale symbolen identificeren duidelijk deze situaties.

Let goed op deze symbolen en de daarbij behorende informatie, want uw eigen veiligheid en die van anderen hangt ervan af.

GEVAAR

- *De informatie en aanwijzingen bij dit symbool zijn van rechtstreeks belang voor uw veiligheid.*
- *Als u geen rekening houdt met de genoemde aanwijzingen, kan dit tot ernstig, zeer ernstig of zelfs dodelijk letsel leiden voor uzelf en anderen.*

De bij het gevaarsymbool behorende tekst bevat tevens informatie voor de veilige installatie van de unit.

LET OP

- *De informatie en aanwijzingen bij dit symbool zijn van rechtstreeks belang voor uw veiligheid.*
- *Als u geen rekening houdt met de genoemde aanwijzingen, kan dit tot licht lichamelijk letsel leiden voor uzelf of anderen.*
- *Als u geen rekening houdt met deze aanwijzingen, kan dit tot schade aan de unit leiden.*

De bij het waarschuwingssymbool behorende tekst bevat tevens informatie voor de veilige installatie van de unit.

OPMERKING

- *De tekst bij dit symbool bevat informatie of instructies die nuttig zijn of extra uitleg bieden.*
- *Zij bevat mogelijk ook aanwijzingen voor de inspectie van onderdelen of deelsystemen van de units.*

2.2 AANVULLENDE INFORMATIE OVER VEILIGHEID

GEVAAR

- *Giet geen water in de binnen- of buitenunit. Deze producten zijn uitgerust met elektrische onderdelen. Als water in contact komt met elektrische onderdelen, zal dit een ernstige elektrische schok veroorzaken.*
- *Raak de veiligheidsinstallaties in de binnen- of buitenunits niet aan en breng hierin geen wijzigingen aan. Als u deze installaties aanraakt of er wijzigingen in aanbrengt, kan dit een ernstig ongeluk veroorzaken.*
- *Open de onderhoudsklep of de binnen- of buitenunits niet zonder eerst de netvoeding los te koppelen.*
- *Schakel bij brand de hoofdschakelaar UIT, blus onmiddellijk het vuur en neem contact op met uw onderhoudsleverancier.*

LET OP

- *Gebruik geen spuitbussen zoals insecticide, lak, haarlak of andere brandbare gassen binnen een straal van ongeveer één (1) meter van het systeem.*

- *Als de zekeringautomaat of zekering herhaaldelijk springt, schakel het systeem dan uit en neem contact op met uw serviceleverancier.*
- *Verricht zelf geen onderhouds- of inspectiewerken. Deze moeten worden verricht door een bevoegd onderhoudstechnicus.*
- *Steek geen vreemde materialen (stokjes en dergelijke) in de luchtin- en uitlaat. Deze units zijn uitgerust met zeer snel draaiende ventilatoren en het is gevaarlijk als hier iets tegenaan komt.*
- *Lekkend koudemiddel kan ademhalingsmoeilijkheden veroorzaken door een gebrek aan zuurstof.*
- *Dit apparaat mag alleen worden bediend door volwassen en competente personen die technische informatie of aanwijzingen over de juiste en veilige bediening van het apparaat hebben ontvangen.*
- *Kinderen moeten onder toezicht staan om te voorkomen dat ze spelen met het apparaat.*

OPMERKING

Het verdient aanbeveling de ruimte elke 3 à 4 uur te ventileren.

3 BELANGRIJKE MEDEDELING

- Aanvullende informatie over het gekochte product is beschikbaar op een cd-rom, die wordt meegeleverd met de buitenunit. Als deze cd-rom ontbreekt of niet leesbaar is, neem dan contact op met uw Hitachi-distributeur.
- **LEES DE HANDLEIDING EN DE BESTANDEN OP DE CD-ROM ZORGVULDIG DOOR VOORDAT U AAN DE INSTALLATIE VAN HET SYSTEEM BEGINT.** Als u de instructies voor de installatie, het gebruik en de werking zoals beschreven in deze documentatie niet opvolgt, kan dit leiden tot een slechte werking van het systeem, met inbegrip van ernstige storingen en zelfs de vernieling van het systeem.
- Controleer met behulp van de handleidingen van de buiten- en binnenunits of alle informatie die nodig is voor een juiste installatie van het systeem aanwezig is. Neem contact op met uw distributeur als dit niet het geval is.
- HITACHI streeft ernaar de uitvoering en prestaties van producten voortdurend te verbeteren. Daarom behoudt HITACHI zich het recht voor specificaties te wijzigen zonder voorafgaande kennisgeving.
- HITACHI kan niet alle mogelijke omstandigheden voorzien die potentieel gevaarlijk zijn.
- De buitenunit is niet bedoeld voor industriële processen en het gebruik ervan als warmtepomp is beperkt tot het toepassingsbereik van de YUTAKI-serie. Voor andere toepassingen dient u contact op te nemen met uw HITACHI distributeur of serviceleverancier.
- Deze handleiding of een gedeelte ervan mag niet zonder schriftelijke toestemming worden vermenigvuldigd.
- Neem bij vragen contact op met uw onderhoudsleverancier van HITACHI.
- Deze handleiding moet worden beschouwd als een vast onderdeel van de warmtepomp. Deze handleiding geeft een beschrijving en aanvullende informatie die gelden voor zowel de warmtepomp die u gebruikt als voor andere modellen.
- Controleer of de uitleg in elk deel van deze handleiding

overeenkomt met uw model warmtepomp.

- Raadpleeg de codering van de modellen om de belangrijkste kenmerken van uw systeem te bevestigen.
- Bepaalde woorden (OPMERKING, GEVAAR en LET OP) duiden op verschillende niveaus van gevaar. De definities voor deze aanduidingen worden hieronder gegeven.
- Deze buitenunit is exclusief voor gebruik in lucht-naar-water-systemen. Hij kan niet worden gebruikt met binnenunits in lucht-naar-lucht-systemen.

GEVAAR

Drukvat en veiligheidsvoorziening: *Deze warmtepomp is voorzien van een hogedrukvat dat voldoet aan de PED (drukuitrustingsrichtlijn). Het drukvat is ontworpen en getest volgens deze richtlijn. Om te voorkomen dat de druk in het systeem abnormaal hoog wordt, is in het koelsysteem een hogedrukschakelaar opgenomen. Ter plekke afstellen van deze schakelaar is niet nodig. De warmtepomp is hiermee beveiligd tegen abnormale druk. Als de druk in het koelsysteem, inclusief het drukvat, echter abnormaal hoog wordt, kan het drukvat exploderen. Dit kan leiden tot ernstig, mogelijk dodelijk letsel. Wijzig de hogedrukschakelaar niet, zodat de druk in het systeem niet hoger wordt dan de druk die verderop is vermeld.*

LET OP

Deze unit is ontworpen voor commercieel en licht industrieel gebruik. Indien geïnstalleerd voor huishoudelijk gebruik, kan elektromagnetische interferentie optreden.

Opstarten en gebruik: Controleer voordat het systeem wordt opgestart en wanneer het systeem in gebruik is of alle sluitventielen volledig zijn geopend en er geen obstakel in de in-/uitlaat zit.

Onderhoud: controleer regelmatig de hoge druk. Als de druk hoger is dan de maximaal toegestane druk, stopt u het systeem en maakt u de warmtewisselaar schoon of verwijdert u de oorzaak.

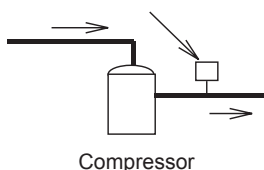
Maximaal toegestane druk en uitschakelwaarde voor hoge druk:

Koudemiddel	Maximaal toegestane druk (MPa)	Uitschakelwaarde hogedrukschakelaar (MPa)
R410A	4,15	4,00 ~ 4,10

i OPMERKING

Op het hogedrukvat is een label geplaatst dat aangeeft dat het vat voldoet aan de Richtlijn Drukapparatuur. De capaciteit van het drukvat en de categorie van het vat zijn op het vat vermeld.

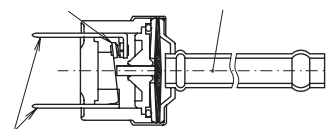
Locatie van hogedrukschakelaar



Compressor

Structuur van hogedrukschakelaar

Contactpunt Gemeten druk



Aangesloten op de elektrische bedrading

i OPMERKING

De hogedrukschakelaar is in het schema van de elektrische bedrading in de buitenunit aangegeven als "PSH" en aangesloten op de printplaat (PCB1) in de buitenunit.

! GEVAAR

- **Wijzig de hogedrukschakelaar of de ingestelde waarde van de hogedrukschakelaar niet. Als u dat wel doet, kan het vat exploderen. Dit kan leiden tot ernstig, mogelijk dodelijk letsel.**
- **Probeer de ventielstang niet verder te draaien dan het punt waar deze niet verder gedraaid kan worden.**

4 TRANSPORT EN BEHANDELING

Zorg dat de unit tijdens het ophangen in evenwicht is, controleer de beveiligingen en til de unit gelijkmatig op.

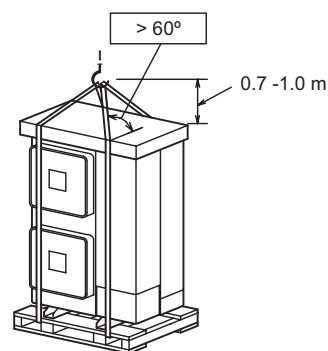
Verwijder geen verpakkingsmaterialen.

Hang de unit in de oorspronkelijke verpakking aan twee touwen.

Controleer uit veiligheidsoverwegingen of de buitenunit gelijkmatig wordt opgetild en niet overhelt.

Model	Brutogewicht (kg)
RAS-(4-6)WH(V)NPE	116
RAS-8WHNPE	152
RAS-10WHNPE	154

RAS-(4-10)WH(V)NPE

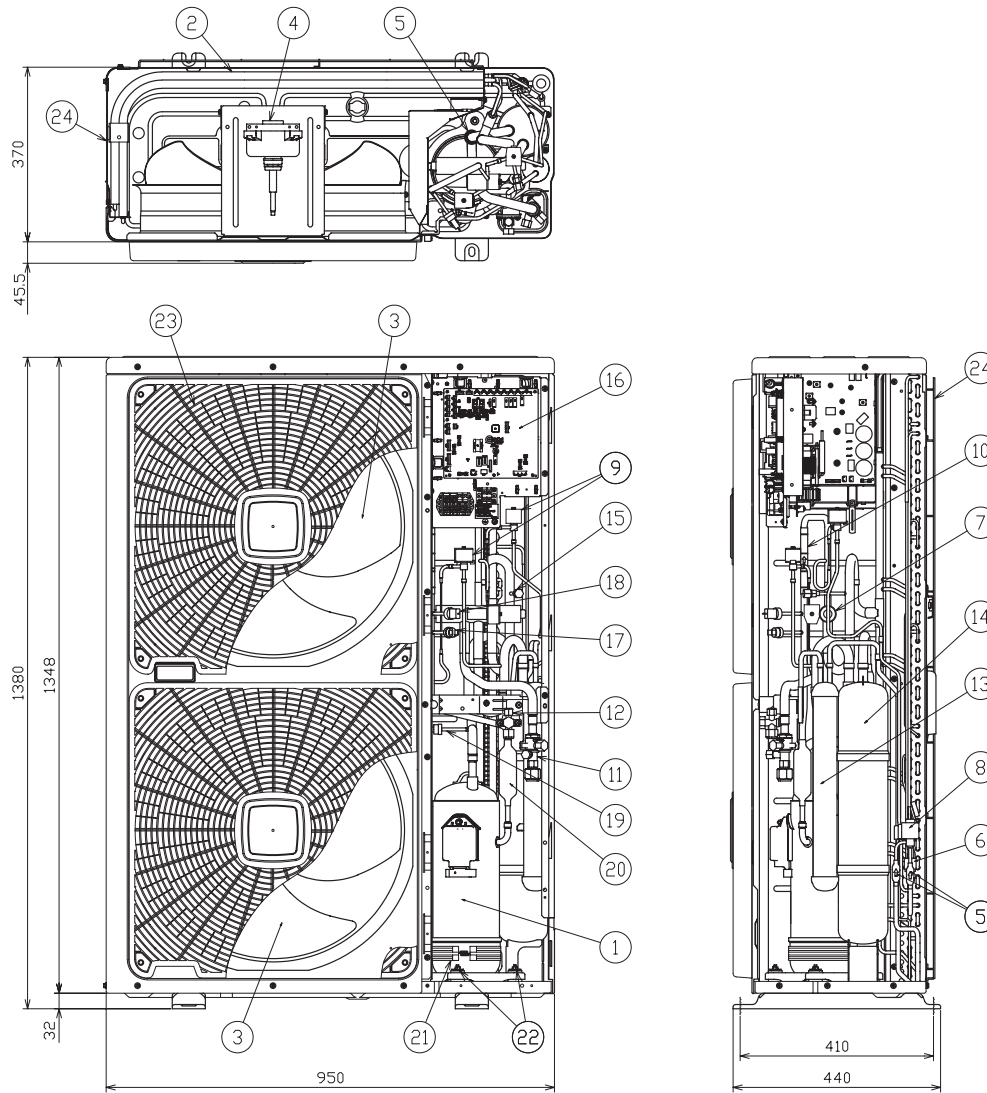


5 VOORDAT U HET SYSTEEM IN GEBRUIK NEEMT

! LET OP

- Laat het systeem ongeveer 12 uur ingeschakeld voordat u het systeem start of voor een lange periode uitschakelt. Start het systeem nooit onmiddellijk nadat u de voeding hebt ingeschakeld, dit kan namelijk leiden tot een storing in de compressor omdat de compressor dan nog niet goed opgewarmd is.
- Wanneer u het systeem na een stilstand van ongeveer 3 maanden of langer weer inschakelt, is het raadzaam het systeem door uw onderhoudsleverancier te laten nakijken.
- Schakel de hoofdschakelaar UIT wanneer het systeem voor een lange periode wordt niet wordt gebruikt. Als de hoofdschakelaar niet is uitgeschakeld, wordt elektriciteit verbruikt omdat het verwarmingselement voor de olie ingeschakeld blijft terwijl de compressor uitschakeld is.
- Zorg ervoor dat de buitenunit niet is bedekt door sneeuw of ijs. Als er sneeuw of ijs op de unit ligt, verwijdert u dit door er warm water (ongeveer 50°C) over te gieten. Als de temperatuur van het water hoger is dan 50°C, worden de plastic onderdelen beschadigd.

6 NAMEN VAN ONDERDELEN



7T143459

Nr.	Naam onderdeel
1	Compressor
2	Warmtewisselaar
3	Schroefventilator (2 stuks)
4	Ventilatormotor (2 stuks)
5	Zeef
6	Distributiesysteem
7	Omkeerklep
8	Expansieklep microcomputerregeling
9	Elektromagnetische klep
10	Terugslagklep
11	Afsluiter voor gasleiding
12	Afsluiter voor vloeistofleiding

Nr.	Naam onderdeel
13	Ontvanger
14	Accumulator
15	Terugslagverbinding
16	Elektrische box
17	Hogedrukschakelaar ter beveiliging
18	Sensor voor koelmiddeldruk
19	Drukschakelaar voor besturing
20	Geluidemper
21	Krukkastverwarming
22	Trillingsabsorberend rubber (4 stuks)
23	Luchtuitlaat
24	Luchtinlaat

7 DE UNITS INSTALLEREN

7.1 BUITENUNITS INSTALLEREN

⚠ LET OP

- Zet de producten zo dicht mogelijk bij de plaats van installatie voordat u ze uitpakt.
- Leg niets op de producten.
- Bevestig vier hijsbanden aan de buitenunit voordat u deze met een kraan optilt.

⚠ LET OP

- Houd bij installatie van de buitenunits voldoende ruimte vrij rondom de unit voor bediening en onderhoud zoals weergegeven in de volgende afbeeldingen. Installeer de buitenunit op een locatie met voldoende ventilatie
- Installeer de buitenunit niet op een locatie met veel oliedampen, zoute lucht of een zwavelhoudende atmosfeer.
- Installeer de buitenunit zover mogelijk (minimaal 3 meter) van een zender van elektromagnetische golven (zoals medische apparatuur).
- Gebruik voor reiniging niet-ontvlambare en gifvrije reinigingsvloeistof. Gebruik van ontvlambare middelen kan brand- of ontploffingsgevaar opleveren.

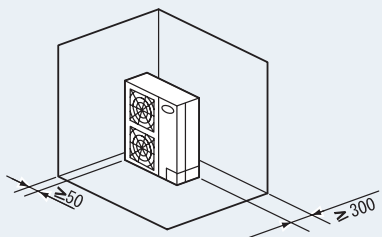
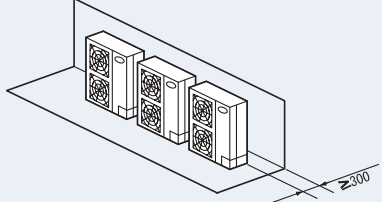
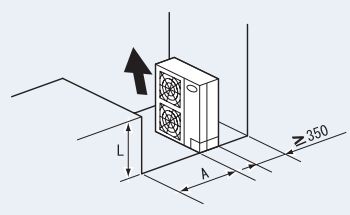
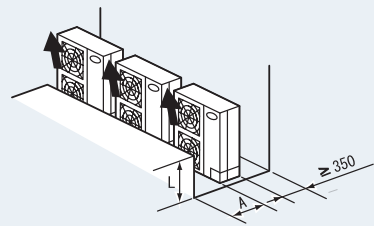
- Werk met voldoende ventilatie; werken in gesloten ruimtes kan leiden tot zuurstofgebrek. Giftig gas kan vrijkomen wanneer reinigingsmiddelen worden verhit, bijv. bij blootstelling aan vuur.
- Verwijder na reiniging alle reinigingsvloeistof.
- Zorg ervoor dat u geen kabels afklemt bij de bevestiging van de onderhoudsklep, om elektrische schokken of brand te voorkomen.

⚠ LET OP

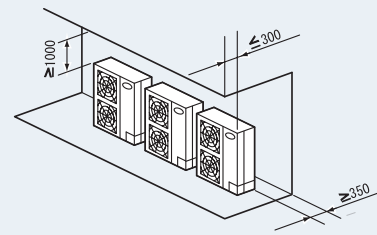
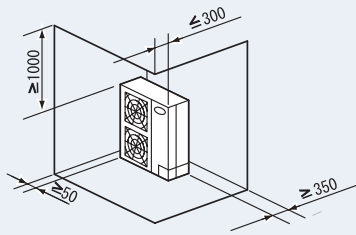
- Bewaar tussen de units een afstand van minimaal 100mm, en voorkom dat obstakels de luchtinlaat kunnen belemmeren wanneer u meerdere units bij elkaar installeert.
- Installeer de buitenunit in de schaduw of op een locatie die niet blootstaat aan rechtstreeks zonlicht of directe straling van een warmtebron die hoge temperaturen afgeeft.
- Installeer de buitenunit niet op een locatie waar de wind rechtstreeks op de buitenventilator kan blazen.
- Controleer of de ondergrond vlak, waterpas en sterk genoeg is.
- Installeer de unit in een afgesloten ruimte die niet voor iedereen toegankelijk is.
- De randen van de aluminium vinnen zijn zeer scherp. Let erop dat de vinnen geen letsel kunnen veroorzaken.

7.1.1 Installatieruimte

(Eenheid: mm)

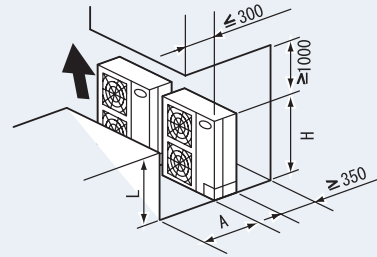
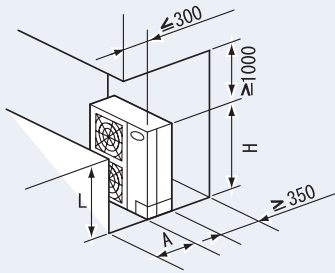
Geblokkeerd in inlaatzijde	
Bovenzijde open	
Installatie van één unit	Meervoudige installatie (twee of meer units)
	
200 of meer ruimte achteraan is aanvaardbaar wanneer de linker- en rechterzijden open zijn.	Laat 100 mm ruimte tussen units. Laat zowel de rechter- als de linkerkant vrij.
	
Gebruik steeds de gids voor de ventilatorrichting. Laat zowel de rechter- als de linkerkant vrij.	Gebruik steeds de gids voor de ventilatorrichting. Laat 100 mm ruimte tussen units. Laat zowel de rechter- als de linkerkant vrij.
Bovenzijde geblokkeerd	
Installatie van één unit	Meervoudige installatie (twee of meer units)

Geblokkeerd in inlaatzijde



100 mm of meer beweegruimte is aanvaardbaar aan de zijkant met serviceafdekcap.

Laat 100 mm ruimte tussen units. Laat zowel de rechter- als de linkerkant vrij.



Laat zowel de rechter- als de linkerkant vrij.

Gebruik steeds de gids voor de ventilatorrichting. Laat 100 mm ruimte tussen units. Laat zowel de rechter- als de linkerkant vrij. Niet meer dan 2 units voor installaties van meerdere units.

De lengte A is zoals getoond in de volgende tabel:

L	A
$0 < L \leq 1/2H$	600 of groter
$1/2H < L \leq H$	1400 of groter

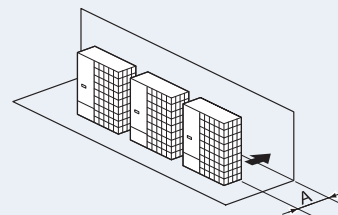
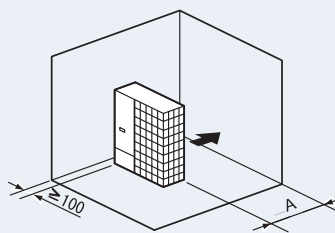
Wanneer $L > H$, gebruikt u een basis voor het buitenunit om $L \leq H$ te maken. Sluit de basis af zodat de afvoerlucht niet wordt omzeild.

Uitlaatzijde geblokkeerd

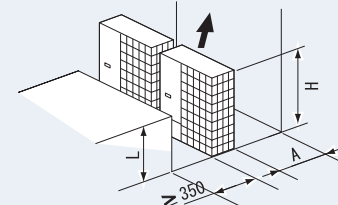
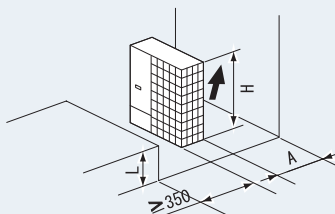
Bovenzijde open

Installatie van één unit

Meervoudige installatie (twee of meer units)



Laat 100 mm ruimte tussen units. Zowel de linker- als de rechterkant moeten open zijn.



Gebruik steeds de gids voor de ventilatorrichting. Laat zowel de rechter- als de linkerkant vrij.

Gebruik steeds de gids voor de ventilatorrichting. Laat 100 mm ruimte tussen units. Laat zowel de rechter- als de linkerkant vrij. Niet meer dan 2 units voor installaties van meerdere units.

De lengte A is zoals getoond in de volgende tabel:

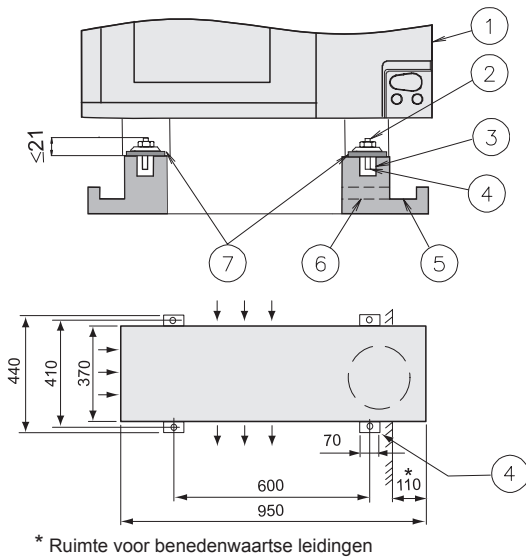
L	A
$0 < L \leq 1/2H$	600 of groter
$1/2H < L \leq H$	1400 of groter

Wanneer $L > H$, gebruikt u een basis voor het buitenunit om $L \leq H$ te maken. Sluit de basis af zodat de afvoerlucht niet wordt omzeild.

7.1.2 Voorziening van de installatielocatie

◆ Betonnen fundering

- 1 De unit kan op een verhoog worden gemonteerd dat bij voorkeur 100 - 300 mm boven het vloeroppervlak ligt.
- 2 Installeer een afvoerkanaal rondom de fundering voor een probleemloze afvoer
- 3 Wanneer u de buitenunit installeert, zet u de unit vast met M10-ankerbouten.
- 4 Wanneer u de unit installeert op een dak of balkon, kan het afvoerwater op koude ochtenden bevriezen. Voorkom daarom dat het water wordt afgevoerd op een gedeelte dat vaak wordt gebruikt, om ongelukken door gladheid te voorkomen.



Nr.	Beschrijving
①	Buitenunit
②	Verwijder dit gedeelte van de bout. Anders kan de onderhoudsklep niet goed worden geopend.
③	Mortelgat (Ø 100 x diepte 150)
④	Ankerbout M10 (Ø12,5 opening)
⑤	Afvoer (breedte 100 x diepte 150)
⑥	Afvoer
⑦	Trillingsvrij rubber

i OPMERKING

Wanneer de met een * gemarkeerde dimensie vastzit, is het aanleggen van de leidingen via de onderzijde eenvoudig uit te voeren zonder dat de fundering hoeft te worden doorbroken.

◆ De unit aan de wand bevestigen

Bevestig de unit aan de wand zoals in de figuur wordt aangegeven. (steun niet meegeleverd)

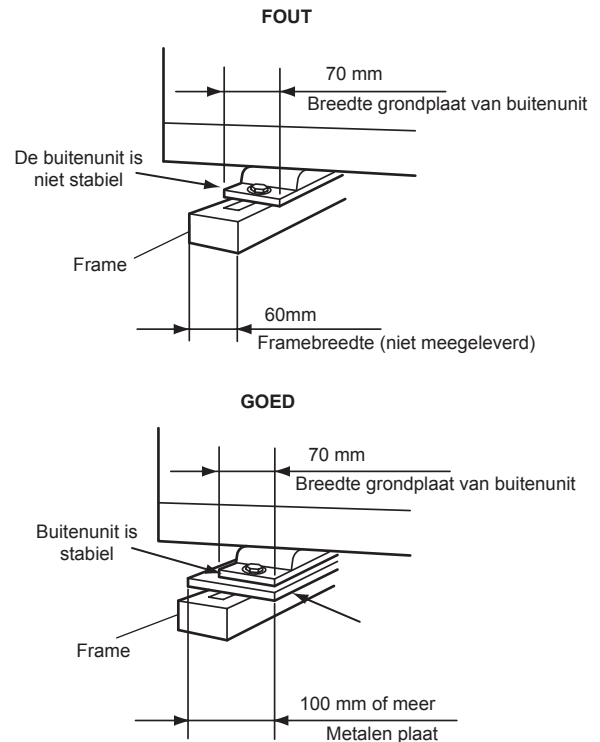
Zorg ervoor dat de fundering dusdanig is dat vervorming en lawaai worden voorkomen.

Gebruik een rubbermat om te voorkomen dat trillingen worden overgebracht op het gebouw.

Rubber materiaal (niet meegeleverd)

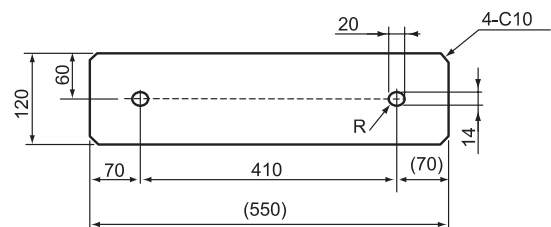
Markering	Afmeting
Model	RAS-(4-10)WH(V)NPE
A (mm)	1109

- 5 De volledige basis van de buitenunit moet op een fundering worden geïnstalleerd. Wanneer een trillingsbestendige mat wordt gebruikt, moet deze ook op dezelfde manier worden geplaatst. Maak bij de installatie van de buitenunit op een niet-meegeleverd frame gebruik van metalen platen om de framebreedte aan te passen voor stabiele installatie zoals getoond in de figuur.

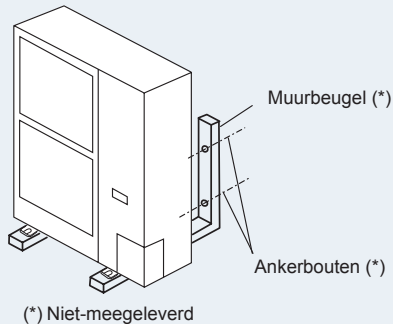


Aanbevolen afmetingen metalen plaat

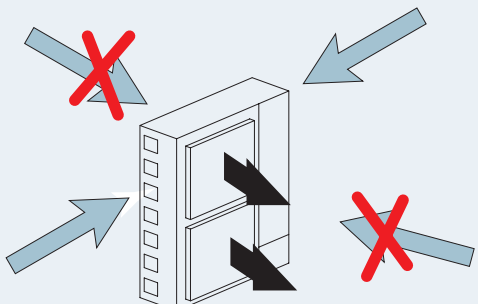
- (Niet meegeleverd) materiaal: Warmgewalste vloeistalen
- plaat (SPHC) plaatdikte: 4,5 T



◆ **Opgehangen unit**

<p>Hang de unit op zoals in de tekening wordt aangegeven.</p> <p>Controleer of de muur het gewicht van de buitenunit kan dragen dat is aangegeven op de plaat met de specificaties.</p> <p>Het is raadzaam elke steun zo te selecteren dat deze het volledige gewicht van de unit kan dragen (in verband met spanningsvermoeidheid die optreedt wanneer de unit ook werkt).</p>		<p>⚠ LET OP</p> <p>Neem de volgende installatie-instructies in acht:</p> <p>Zorg er bij installatie voor dat de buitenunit niet voorover kan hellen, trillen, geluid kan maken of kan vallen bij harde windstoten of tijdens een aardbeving. Bereken de aardbevingbestendigheid om er zeker van te zijn dat de installatie sterk genoeg is en niet kan vallen. Zet de unit vast met ijzerdraad (niet-meegeleverd) bij installatie op een onbeschermde locatie zonder muren die kan worden blootgesteld aan windvlagen.</p> <p>Om een trillingsbestendige mat te gebruiken, bevestigt u ze op vier plaatsen aan zowel de voor- en achterkant.</p>
---	---	---

◆ **Installatieplaats waar de unit is blootgesteld aan harde wind**

<p>Volg de onderstaande instructies voor installatie op het dak of een onbeschermde locatie waar het product is blootgesteld aan sterke wind.</p> <p>Kies een locatie waar de in- of uitlaat van het product niet wordt blootgesteld aan harde wind.</p> <p>Wanneer de uitlaat is blootgesteld aan harde wind: Directe, harde wind kan de luchtstroom verhinderen en de normale werking nadelig beïnvloeden.</p>		<p>⚠ LET OP</p> <p>Harde wind op de uitlaat van de buitenunit kan de ventilator de andere kant doen draaien en daarbij de rotor en motor beschadigen.</p>
--	---	--

8 KOELMIDDELLEIDINGEN & HOEVEELHEID KOELMIDDEL

8.1 LEIDINGMATERIAAL

- 1 Bereid de koperen leidingen (niet-meegeleverd) voor.
- 2 Kies de afmeting voor de leidingen met de juiste dikte en van het juiste materiaal dat voldoende druk verdraagt.
- 3 Kies schone, koperen leidingen. Controleer of er geen stof of vocht in zit. Blaas de binnenkant van de leidingen schoon met zuurstofvrije stikstof om eventueel stof en ander vreemd materiaal te verwijderen voordat u de leidingen op elkaar aansluit.

i **OPMERKING**

- Een systeem zonder vocht of vervuiling door olie levert optimale prestaties en een optimale levensduur vergeleken met een slecht voorbereid systeem. Zorg er vooral goed voor dat alle koperen leidingen van binnen schoon en droog zijn.
- Er bevindt zich geen koudemiddel in de cyclus van de binneneunit.

⚠ LET OP

- Plaats een kapje op het uiteinde van de leiding wanneer u de leiding via een gat moet plaatsen.
- Leg leidingen niet meteen op de vloer zonder dat u een kapje of wat plakband over het eind van de leiding heeft aangebracht.



- Als u de leidingen niet binnen een dag kunt installeren maar daar langer voor nodig hebt, soldeert u de uiteinden van de leiding dicht en vult u de leiding met zuurstofvrije stikstof via een Schrader-klep om te voorkomen dat de binnenkant van de leiding vochtig of vuil wordt.
- Gebruik geen isolatiemateriaal dat NH3 bevat, omdat dit het koper van de leiding kan beschadigen waardoor dit later kan gaan lekken.
- Zorg ervoor dat de koelgasleiding en vloeistofleiding tussen de binnen- en buitenunit volledig zijn geïsoleerd.
- Als deze leidingen niet zijn geïsoleerd, kan zich dauw vormen op het leidingoppervlak.

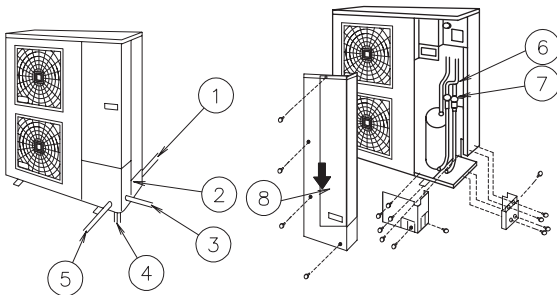
8.2 LEIDINGEN AANSLUITEN VOOR BUITENUNIT

◆ Gasleiding-accessoire (alleen voor 8 en 10 HP)

Voor RAS-(8/10)WHNPE moet het gasleiding-accessoire met flensmoer (meegeleverde geluiddemper) op de niet-meegeleverde gasleiding gelast worden en op de gasklep worden aangesloten.



- De leidingen kunnen aan vier kanten worden aangesloten. Maak gaten in de leidingklep of de behuizing waar de leidingen uit kunnen. Neem de leidingklep weg van de unit en maak gaten door langs de lijn aan de achterkant van de klep te snijden of door gaten te prikken met een schroevendraaier. Verwijder de scherpe rand met een slijper en breng isolatiemateriaal (niet-meegeleverd) aan om de kabels en slangen te beschermen.



(afbeelding ter illustratie)

Nr.	Beschrijving	Nr.	Beschrijving
1	Leidingen aan de achterzijde	5	Leidingen aan de voorzijde
2	Leidingklep	6	Leidingen
3	Leidingen aan de rechterzijde	7	Afsluiter
4	Leidingen aan de onderzijde (uitdrijfgat)	8	Richting waarin de onderhoudsklep wordt verwijderd

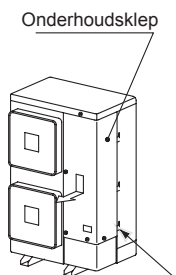
⚠ LET OP

Opmerkingen over het openen en sluiten van de onderhoudsklep:

- Verwijder de schroeven volgens de instructies in bovenstaande afbeelding.
- Druk de klep langzaam omlaag.

i OPMERKING

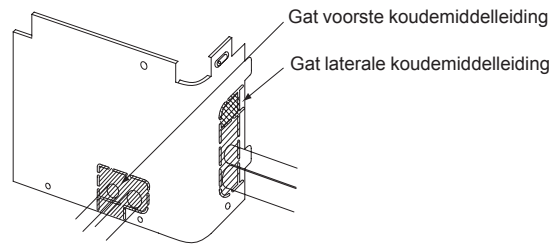
Houd de klep met een hand vast om de schroeven te verwijderen omdat deze anders kan vallen.



Haak (drie plaatsen): twee ventilatoren
Haak (twee plaatsen): één ventilator

(afbeelding ter illustratie)

- Voor de leidingen aan de voor- en zijkant

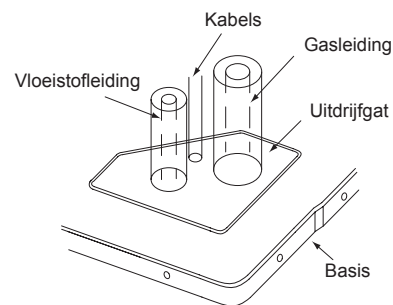


Bij gebruik van beugels of geleidebuizen, controleer de afmetingen en verwijder het onderdeel langs de spleet.

i OPMERKING

Breng isolatie aan (niet-meegeleverd) om kabels en slangen te beschermen tegen beschadiging door scherpe randen.

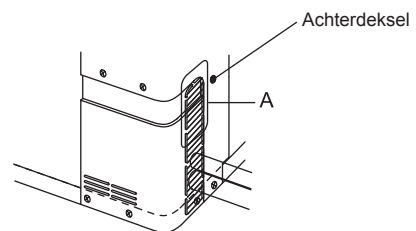
- Voor benedenwaartse leidingen



i OPMERKING

Zorg ervoor dat de kabels niet direct contact maken met de leidingen.

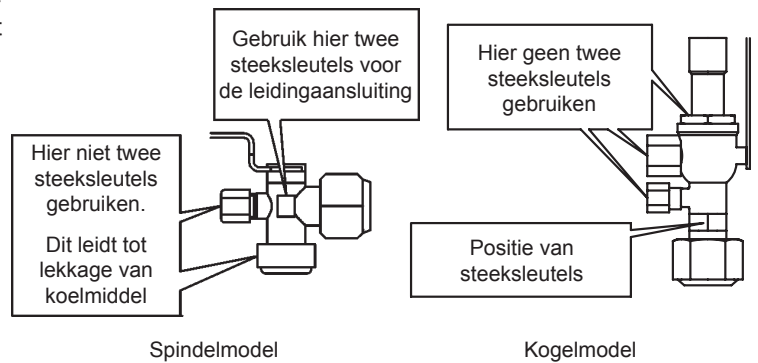
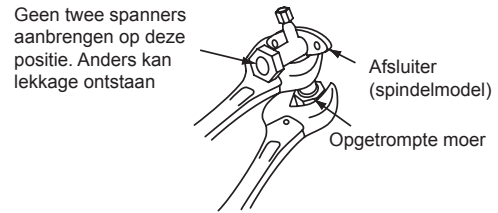
- Voor leidingen aan de achterkant



i OPMERKING

Verwijder de klep van de achterste leiding onder de achterklep en verwijder het onderdeel langs de spleet.

- 2 Bevestig de leidingklep om te voorkomen dat water in de unit loopt. Dicht de gaten af waar leidingen en bedrading doorheen lopen met een isolatiemiddel (niet meegeleverd).
- 3 Als de niet-meegeleverde leidingen rechtstreeks op de sluitventielen worden aangesloten, is het raadzaam een buizenbuiger te gebruiken.
- 4 Controleer of de sluitventielen volledig zijn gesloten voordat u de leidingen aansluit.
- 5 Sluit de niet-meegeleverde koudemiddelleidingen aan op de binnen- en buitenunit. Breng een dunne laag olie aan op het oppervlak van de opgetrompte moer en de leiding voordat u de moer vastdraait.
- 6 Dicht de opening tussen het uitdrijfgat en de koudemiddelleidingen af met isolatiemateriaal, nadat u de koudemiddelleiding hebt aangesloten.
- 7 Bedien het sluitventiel overeenkomstig de onderstaande afbeelding.



Sluitventiel buitenunit	
Spindelmodel	Kogelmodel
Vloeistof	Gas
①	Spindelafsluiter
②	Opgetrompte moer
③	Kap
④	Controlekoppeling voor uitlaat

Gesloten bij levering

	Aanhaalmoment (Nm)			
	①	②	③	④
Vloeistofklep	7-9	40 10HP: 60	33-42	14-18
Gasklep	9-11	80 8/10HP: 100	4-10 HP: 20-25	

! LET OP

- Draai bij het proefdraaien de spindelafsluiter en de kogelklep volledig open.
- Als u de as niet volledig uitdraait, worden de apparaten beschadigd.
- Probeer de ventielstang niet verder te draaien dan het punt waar deze niet verder gedraaid kan worden.
- Draai de stopring niet los. Het is gevaarlijk om de stopring los te draaien omdat dan de as eruit springt.
- Gebruik van te veel of te weinig koudemiddel is de belangrijkste oorzaak van problemen met de units. Vul de juiste hoeveelheid koudemiddel bij volgens de omschrijving op het plaatje aan de binnenzijde van de onderhoudsklep.
- Controleer het systeem zorgvuldig op lekkage. Lekkage van grote hoeveelheden koudemiddel leidt tot ademhalingsproblemen of tot gevaarlijke gassen bij gebruik van open vuur in de ruimte.

8.3 SOLDEERWERK

! LET OP

- Gebruik tijdens het solderen stikstofgas om de leiding schoon te blazen. Als u zuurstof, acetyleen of fluorkoolwaterstoffen gebruikt, kan dit explosies of giftige gassen veroorzaken.
- Er kan oxidatie optreden binnen in de leidingen als u deze tijdens het solderen niet schoonblaast met stikstofgas. Deze laag verbreekt na afloop en komt in de cyclus terecht, waardoor de expansiekleppen en dergelijke verstopt raken. Dit heeft nadelige gevolgen voor de compressor.
- Gebruik een reductieklep wanneer u tijdens het solderen met stikstofgas blaast. Houd de gasdruk op een niveau tussen 0,03 en 0,05 MPa. Bij een te hoge druk kan de leiding ontploffen.

8.4 HOEVEELHEID KOELMIDDEL

⚠ LET OP

- Vul geen ZUURSTOF, ACETYLEEN of andere brandbare en giftige gassen in de koudemiddelcyclus, omdat er een explosie kan plaatsvinden. Het verdient aanbeveling met zuurstofvrije stikstof te vullen voor dergelijke tests, tijdens een test op lekkage en/of luchtdichtheid. Deze gassoorten zijn uiterst gevaarlijk.
- Isoleer zorgvuldig de koppelingen en flare-moeren van de leidingen.
- Isoleer de vloeistofleidingen volledig om te voorkomen dat de prestaties afnemen: als u dat niet doet, kan het oppervlak van de leiding beslaan.

- Voeg het koelmiddel op correcte manier toe. Als u te veel of te weinig koudemiddel bijvoegt, kan de compressor uitvallen.
- Controleer het systeem zorgvuldig op lekkage. Als er veel koudemiddel lekt, kan dit ademhalingsproblemen of het ontstaan van gevaarlijke gassen veroorzaken als een vuur in de kamer brandt.
- Als de opgetrompte moer te hard wordt aangedraaid, kan de opgetrompte moer na lange tijd afbreken en lekkage van koudemiddel veroorzaken.

8.5 DE DRUK METEN VIA DE OVERDRUKKLEP

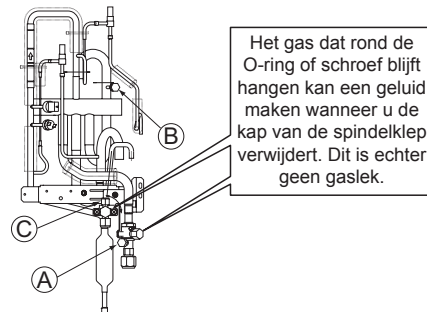
Bij het meten van de druk gebruikt u de controlekoppeling van de sluitventiel van de gasleiding (A) en de controlekoppeling van de vloeistofleiding (B) in de onderstaande afbeelding.

Sluit dan de drukmeter aan. Houd daarbij de onderstaande tabel aan omdat de hogedrukkzijde en de lagedrukkzijde per bedrijfsmodus verschillen.

	Koelwerking	Verwarmings- werking
Controlekoppeling voor gasstopklep "A"	Lage druk	Hoge druk
Controlekoppeling voor leiding "B"	Hoge druk	Lage druk
Controlekoppeling voor vloeistofstopklep "C"	Uitsluitend voor vacuümpomp en koelmiddelvulling	

i OPMERKING

Zorg ervoor dat tijdens het verwijderen van de bijvulslangen geen koudemiddel of olie terechtkomt op de elektrische onderdelen.



8.6 HOEVEELHEID KOELMIDDELVULLING

De buitenunits zijn voor 15 m werkelijke leidinglengte gevuld met koelmiddel. Een extra koelmiddelvulling is vereist in systemen met een werkelijke leidinglengte langer dan 15 m.

- 1 Bereken de extra hoeveelheid koelmiddel aan de hand van de onderstaande procedure. Vul deze hoeveelheid vervolgens bij in het systeem.
- 2 Noteer de extra hoeveelheid koelmiddel voor toekomstige servicewerkzaamheden.

W₀ (kg) is de hoeveelheid koelmiddel in de buitenunit voordat deze wordt geleverd, zoals vermeld in de volgende tabel:

Model	Hoeveelheid koelmiddel vóór levering (W ₀ (kg))	Hoeveelheid extra koelmiddel (P) (g/m)	Maximale hoeveelheid extra koelmiddel (kg)
RAS-4WHVNPE	3,3	60	3,9
RAS-5WHVNPE	3,4	60	3,9
RAS-6WHVNPE	3,4	60	3,9
RAS-4WHNPE	3,3	60	3,9
RAS-5WHNPE	3,4	60	3,9
RAS-6WHNPE	3,4	60	3,9
RAS-8WHNPE	5,0	(1)	10,3
RAS-10WHNPE	5,3	(1)	12,1

(1) moet worden berekend

⚠ LET OP

- Bij het bijvullen van het koelmiddel dient u de hoeveelheid zorgvuldig te bepalen.
- Als u te veel of te weinig koelmiddel bijvult, kunnen er problemen met de compressor ontstaan.
- Indien de werkelijke leidinglengte korter dan 5 m is, contact opnemen met de distributeur.

Berekeningsmethode extra koudemiddelvulling

- 1 Gebruik voor alle units RAS-(4-6)WH(V)NPE de volgende formule:

$$W_1 = (L-15) \times P$$

- 2 Voor units RAS-(8-10)WHNPE:

De hoeveelheid extra koelmiddel voor RAS-(8-10)WHNPE wordt berekend door de diameter van de leiding te vermenigvuldigen met een bepaalde factor, die vermeld staat in de volgende tabel. Het resultaat van de berekening is de hoeveelheid extra koelmiddel minus 1,6 kg voor 8 HP of 2,0 kg voor 10 HP. (Vul de waarden in de tabel in)

Model	Diameter (mm)	Factor voor extra koudemiddel (kg/m)
RAS-8WHNPE	Ø6.35	x 0.065
RAS-10WHNPE	Ø9.52	x 0.065

9 AFVOERLEIDING

9.1 AFTAPONTKOPPELINGSKRAAN

Wanneer de onderplaat van de buitenunit tijdelijk wordt gebruikt als een aftapreservoir, en het aftapwater hierin wordt afgetapt, wordt deze aftapontkoppelingskraan gebruikt voor de aansluiting met de aftapleiding.

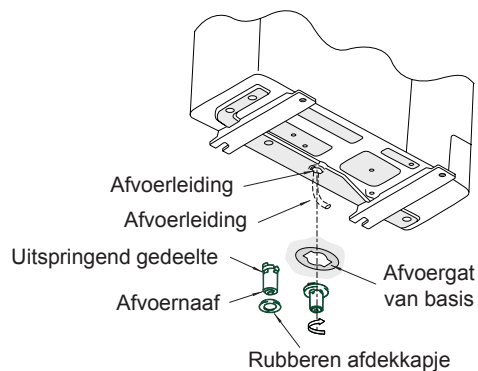
Model	Toepasbaar model
DBS-26	Alle units

◆ Aansluitprocedure

- 1 Steek het rubberen kapje in de aftapkraan tot aan het uitspringende deel.
- 2 Steek de aftapkraan in de onderplaat van de unit en draai hem ongeveer 40 graden linksom.
- 3 De aftapkraan is 32 mm (buitendiameter).
- 4 Een aftapeiding wordt niet meegeleverd.

i OPMERKING

- Gebruik deze afvoernaafset niet in een koude omgeving, omdat het afvoerwater dan kan bevriezen.
- Deze afvoernaaf kan niet al het afvoerwater opvangen. Als al het aftapwater moet worden opgevangen, moet u voor een aftapreservoir zorgen dat groter is dan de bodemplaat van de unit en dit aftapreservoir onder de unit plaatsen.



10 ELEKTRISCHE BEDRADING

10.1 ALGEMENE CONTROLE

- Controleer of de ter plekke gekozen elektrische onderdelen (hoofdschakelaars, zekeringautomaat, draden, geleidingsaansluitingen en klemmen) overeenkomen met de vermelde elektrische specificaties. Controleer of deze onderdelen voldoen aan de nationale en regionale normen op gebied van elektriciteit.
- Volgens de Richtlijn 2004/108/EC (89/336/EEC) van de Raad inzake elektromagnetische compatibiliteit, toont de volgende tabel: Maximaal toegestane systeemimpedantie Z_{max} op het raakvlakpunt met de toevoer van de gebruiker, overeenkomstig de normen EN61000-3-11.

MODEL	Z_{max} (Ω)	MODEL	Z_{max} (Ω)
RAS-4WHVNPE	0.25	RAS-5WHNPE	-
RAS-5WHVNPE	0.25	RAS-6WHNPE	-
RAS-6WHVNPE	0.25	RAS-8WHNPE	-
RAS-4WHNPE	-	RAS-10WHNPE	-

- De harmonische situatie van ieder model met betrekking tot IEC 61000-3-2 en IEC 61000-3-12 is als volgt:

MODELSITUATIE MET BETREKKING TOT IEC 61000-3-2 EN IEC 61000-3-12 Ssc "xx"	MODELLEN	Ssc "xx" (KVA)
Apparatuur conform IEC 61000-3-2 (professioneel gebruik)	RAS-(4-6)WHNPE	
Apparatuur conform IEC 61000-3-12	RAS-(4-6)WH(V)NPE	-
Wettelijke installatiebeperkingen kunnen van toepassing zijn op de harmonischen van de voedingsspanning.	RAS-(8/10)WHNPE	

- Controleer of de netvoedingsspanning binnen +/-10% van de nominale spanning ligt.
- Controleer of de impedantie van de netvoeding laag genoeg is om ervoor te zorgen dat de aanloopspanning niet onder

de 85% van de nominale spanning zakt.

- Controleer of de aardendraad goed is aangesloten.
- Gebruik zekeringen met het vermelde vermogen.

OPMERKING

Controleer bij meerdere voedingsbronnen of deze allemaal zijn uitgeschakeld.

LET OP

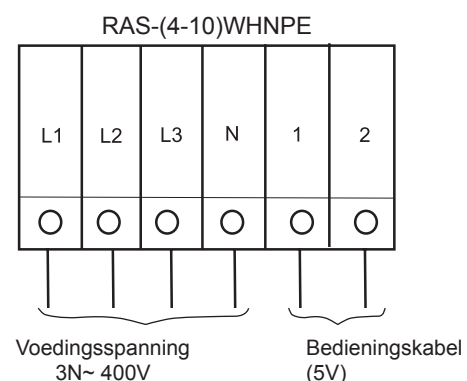
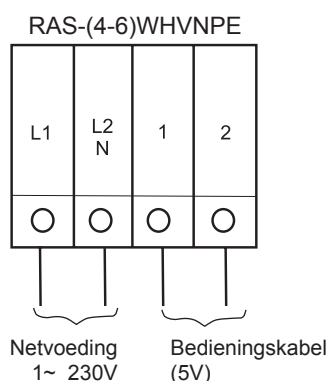
- Controleer of de schroeven van het klemmenblok stevig zijn vastgedraaid.
- Controleer of de binnen- en buitenventilatoren zijn stopgezet voordat u aan de elektrische bedrading werkt of een periodieke controle uitvoert.
- Bescherm de draden, aftapleiding, elektrische onderdelen en dergelijke tegen ratten en andere kleine dieren. Ratten kunnen onbeschermde onderdelen beschadigen en zo kan in het ergste geval brand ontstaan.
- Wikkel de meegeleverde pakking rond de bedrading en vul het kabeldoorvoergat met behulp het afdichtmateriaal, om de unit te beschermen tegen condenswater of insecten.
- Zet de draden goed met de snoerklem vast aan de binnenkant van de binnenunit.
- Leid de draden door het uitdrijfgat in het zijpaneel wanneer u een geleiding gebruikt.
- Zet de kabel van de afstandsbediening met de snoerklem vast in de elektrische box.
- De elektrische bedrading moet voldoen aan de nationale en lokale normen. Neem contact op met de plaatselijke autoriteiten voor informatie over normen, regels, reglementen etc.
- Controleer of de aardkabel goed is aangesloten.
- Gebruik zekeringen met het vermelde vermogen.

GEVAAR

- Voer aansluitingswerken of aanpassingswerken uitsluitend uit wanneer de hoofdschakelaar uitgeschakeld staat.
- Controleer of de aardendraad goed aangesloten, gemarkeerd en afgesloten is, in overeenstemming met nationale en lokale normen.

10.2 AANSLUITING VAN ELEKTRISCHE BEDRADING VOOR BUITENUNITS

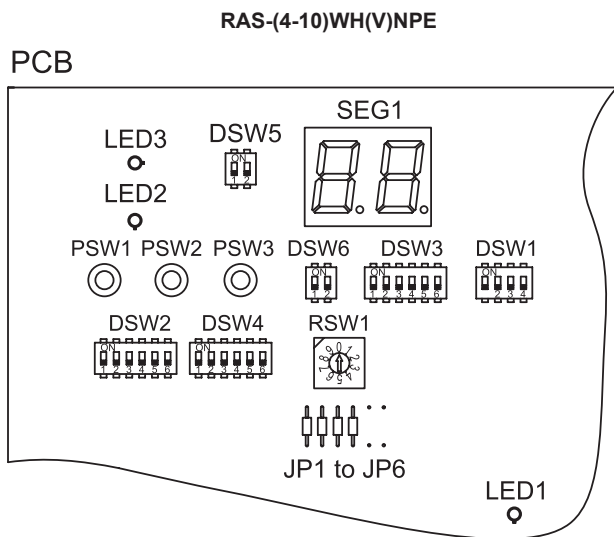
- ◆ In de onderstaande afbeelding wordt de aansluiting van de elektrische bedrading voor de buitenunit weergegeven



10.2.1 Dip-schakelaars instellen voor buitenunit

◆ **Aantal en positie van dip-schakelaars**

Deze bevinden zich op de volgende locaties:



◆ **DSW1: voor proefdraaien**

Fabrieksinstelling	
--------------------	--

◆ **DSW2: Optionele functies instellen**

Fabrieksinstelling	
Controle ter ondersteuning van de bestaande leidingen of wanneer een gasleiding van Ø19,05 (een gelaste leiding) is gebruikt; zet DSW2 pin 4 van de PCB van de buitenunit op ON.	
Optionele functies instellen (de modus voor het selecteren van optionele functies wordt beschikbaar)	
Externe ingang/uitgang instellen (de modus voor het selecteren van ingang-/uitgangssignalen wordt beschikbaar)	

◆ **DSW3: Capaciteit**

Fabrieksinstelling

◆ **DSW5: eindweerstand (geen instelling vereist)**

Fabrieksinstelling	
--------------------	--

Als er 2 of meer buitenunits op één H-LINK zijn aangesloten, zet u pin nr. 1 van DSW5 van de tweede unit van de koelmiddelgroep in de OFF-stand. Als slechts één buitenunit wordt gebruikt, hoeft u de instelling niet te wijzigen.

◆ **DSW4 / RSW1: geen instelling vereist**

Fabrieksinstelling		
--------------------	--	--

◆ **DSW6: geen instelling vereist**

Fabrieksinstelling	
--------------------	--

10.3 ALGEMENE BEDRADING

⚠ LET OP

Alle aanwezige bedrading en elektrische onderdelen moeten voldoen aan lokale bepalingen.

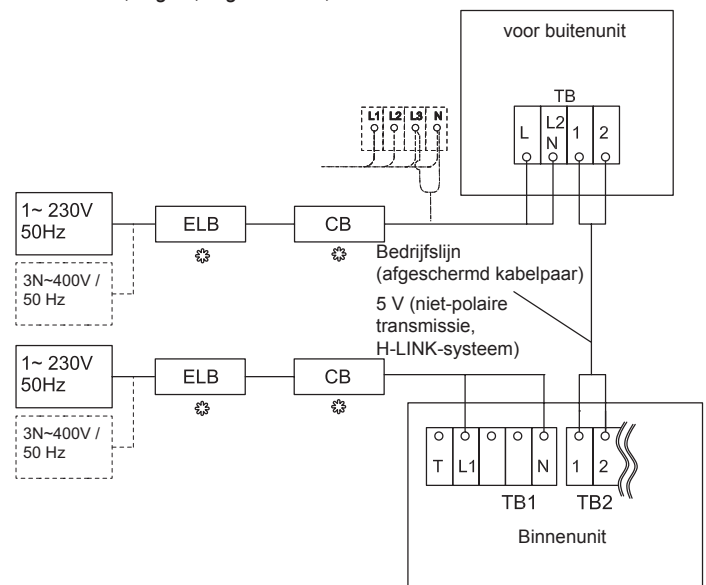
10.3.1 Elektrische bedrading tussen binnen- en buitenunit

- Sluit de elektrische bedrading tussen de binnen- en buitenunit aan, zoals hieronder weergegeven.
- Volg de lokale voorschriften en richtlijnen bij het aanbrengen van elektrische bedrading.
- Gebruik een gevlochten kabel (minimaal 0,75 mm²) voor de bedieningskabel tussen de buitenunit en de binnenunit.
- Gebruik een kabel met 2 kernen voor de bedieningskabel (gebruik geen kabel met meer dan 3 kernen).
- Gebruik voor de tussenliggende bedrading ter voorkoming van ruisvorming bij de units bij lengten van minder dan 300 m afgeschermd kabels, met een kabeldikte conform de lokale voorschriften.
- Als u meerdere buitenunits wilt aansluiten vanuit één voedingskabel, brengt u een extra gat aan bij het aansluitgat voor de voedingskabels.
- Het aanbevolen vermogen van de circuitonderbrekers staat vermeld in het hoofdstuk "Kabeldiameters".
- Als er voor de aanwezige bedrading geen kabelkanaal is gebruikt, bevestig dan rubberen bussen met kleefmiddel op het paneel.
- Alle tussenbedrading en apparatuur moeten voldoen aan lokale en internationale bepalingen.

- Het afgeschermd gedraaide kabelpaar van de H-LINK moet geaard zijn aan de kant van de buitenunit.

⚠ LET OP

- Let op de aansluiting van de besturingsleiding. Een onjuiste aansluiting kan een storing in de PCB veroorzaken.
- Controleer of de niet-meegeleverde elektrische onderdelen (hoofdschakelaars, zekeringautomaten, draden, aansluitingen en klemmen) voldoen aan de elektrische specificaties beschreven in dit hoofdstuk en voldoen aan de nationale en lokale reglementen. Neem indien nodig contact op met de plaatselijke autoriteiten voor informatie over normen, regels, reglementen, enz.



- TB Aansluitklemplaat
- CB Zekeringautomaat
- ELB Aardlekschakelaar
- Veldbedrading
- ⊗ Niet-meegeleverd
- ☆ Optionele accessoire

10.3.2 Kabeldiameters en bescherming hoofdschakelaar

De onderstaande tabel toont de aanbevolen minimumdiameter voor niet-meegeleverde kabels en bijbehorende de hoofdschakelaars:

Model	Netvoeding	Diameter van voedingskabel	Diameter transmissiekabel	MC (A)	CB (A)	ELB	
		EN60 335-1	EN60 335-1				
RAS-4WHVNPE	1~ 230V 50Hz	6.0 mm ²	0.75 mm ²	30	32	2/40/30	
RAS-5WHVNPE				30	32		
RAS-6WHVNPE				30	32		
RAS-4WHNPE	3N~ 400V 50Hz	2.5 mm ²		14.0	15	4/40/30	
RAS-5WHNPE				14.0	15		
RAS-6WHNPE				4.0 mm ²	16.0		20
RAS-8WHNPE				6.0 mm ²	24.0		25
RAS-10WHNPE				24.0	25		

i OPMERKING

- Volg de lokale voorschriften en richtlijnen bij het kiezen van kabels, zekeringautomaten en aardlekschakelaars.
- Gebruik bedrading die niet lichter is dan het gebruikelijke met polychloropreen beklede flexibele snoer (code H05RN-F).

11 INBEDRIJFSTELLING

Wanneer de installatie is voltooid, laat u het systeem volgens de hierna beschreven procedure proefdraaien en overhandigt u het systeem aan de klant. Controleer of de elektrische bedrading en de koudemiddelleidingen correct zijn aangesloten.

LET OP

Gebruik het systeem pas nadat alle controlepunten zijn afgewerkt:

- Controleer of de elektrische weerstand groter is dan $1M\Omega$ door de weerstand te meten tussen de aarde en de klem van de elektrische onderdelen. Gebruik het systeem niet voordat eventuele elektrische lekken zijn opgespoord en verholpen. Druk de spanning op de klemmen niet af voor transmissie 1 en 2.
- Controleer of de afsluiters van de buitenunit volledig zijn geopend en start vervolgens het systeem.
- Controleer of de schakelaar van de hoofdtoedingsbron minimaal 12 uur AAN staat, zodat de compressorolie kan zijn verwarmd door het verwarmingselement voor de olie.

Let op het volgende terwijl het systeem werkt:

- Raak geen onderdelen aan de zijde van de uitlaatgassen aan met uw hand. De compressorkamer en de leidingen aan de uitlaatzijde bereiken een temperatuur van meer dan $90^{\circ}C$.

- **DRUK NIET OP DE KNOP VAN DE MAGNEETSCHAKELAAR(S)**, dit veroorzaakt ernstige ongelukken.
- Raak geen elektrische onderdelen aan binnen drie minuten nadat u de hoofdschakelaar hebt uitgezet.
- Controleer of de sluitventielen van de gasleiding en de vloeistofleiding volledig zijn geopend.
- Controleer of er geen koudemiddel lekt. De opgetrompte moeren raken soms los door trillingen tijdens het transport.
- Controleer of de koudemiddelleidingen en de elektrische bedrading overeenkomen met hetzelfde systeem.
- Controleer of de DIP-switches op de printplaat van de binnen- en buitenunits correct zijn ingesteld.
- Controleer of de elektrische bedrading van de binnen- en buitenunits correct aangesloten is.

LET OP

Controleer of de elektrische onderdelen die u apart hebt aangeschaft (hoofdschakelaars, zekeringautomaten, kabels, geleidingsaansluitingen en draadklemmen) overeenkomen met de vermelde elektrische gegevens in de technische catalogus van de unit. Controleer ook of de onderdelen voldoen aan de nationale en lokale voorschriften.

12 BELANGRIJKSTE VEILIGHEIDSVORZIENINGEN

◆ Beveiliging van de compressor

Hogedrukschakelaar:

Met deze schakelaar wordt de werking van de compressor uitgeschakeld wanneer de uitlaatdruk hoger wordt dan is ingesteld.

◆ Beveiliging van de ventilatormotor

Wanneer de temperatuur van de thermistor de instelling bereikt, neemt de uitvoer van de motor af.

Andersom geldt dat wanneer de temperatuur lager wordt, de beperking wordt opgeheven.

Model		RAS-(4-6)WHVNPE	RAS-(4-6)WHNPE	RAS-(8-10)WHNPE
Voor compressor				
Drukschakelaars	-	Automatische reset, niet instelbaar (elk van deze items is van toepassing op elke compressor)		
High	Uitschakelen	MPa	4,15	
	Inschakelen	MPa	3,20	
Laag	Uitschakelen	MPa	0,30	
	Voor bediening	Inschakelen	MPa	0,20
Zekering	-			
1~ 230V 50Hz	A	50	--	--
3N~ 400V 50Hz	A	--	2 X 20	2 X 40
CCP-timer	-	Niet-instelbaar		
Insteltijd	min.	3		
Voor motor condensorventilator	-	Automatische reset, niet instelbaar (elk van deze items is van toepassing op elke motor)		
Interne thermostaat	-			
Voor bestuurscircuit	A	5		
Zekering op PCB	A			

1 ALLMÄN INFORMATION

1.1 ALLMÄNNA ANTECKNINGAR

© Copyright 2016 HITACHI Air Conditioning Products Europe, S.A.U – Alla rättigheter förbehålles.

Ingen del av denna publikation får reproduceras, kopieras, arkiveras eller överföras i någon form utan tillstånd av HITACHI Air Conditioning Products Europe, S.A.U.

Inom riktlinjerna för kontinuerlig förbättring av sina produkter förbehåller sig HITACHI Air Conditioning Products Europe, S.A.U. rätten att göra ändringar vid vilken tidpunkt som helst, utan förvarning, samt utan att vara tvungna att införa dem i produkter som därefter säljs. Detta dokument kan därför ha varit föremål för ändringar under produktens livslängd.

HITACHI gör sitt yttersta för att erbjuda korrekt aktuell dokumentation. Oaktat detta kan inte HITACHI kontrollera tryckfel och är ej ansvarig för dessa.

Till följd av detta hänvisar inte en del av de bilder och information som används för att illustrera detta dokument till särskilda modeller. Inga fordringar som grundar sig på information, illustrationer och beskrivningar i denna manual kommer att godkännas.

2 SÄKERHET

2.1 ANVÄNDA SYMBOLER

Under normal drift av värmepumpsystemet eller enhetsinstallation måste större uppmärksamhet visas i vissa situationer som kräver särskild hantering för att undvika personskador och skada på enheten, installationen, byggnaden eller egendomen.

Situationer som äventyrar säkerheten för personer i omgivningen eller som kan skada själva enheten anges tydligt i denna manual.

En serie av särskilda symboler används för att tydligt identifiera dessa.

Var uppmärksam på dessa symboler och på följande meddelanden, då din egen och andras säkerhet kan äventyras.

FARA

- *Texten efter denna symbol innehåller information och anvisningar som är direkt relaterade till din säkerhet.*
- *Om du inte beaktar dessa anvisningar kan detta leda till allvarliga, mycket allvarliga eller till och med livshotande skador på dig och andra personer.*

I texten som följer farosymbolen kan du också hitta information om säkra procedurer under enhetens installation.

VARNING

- *Texten efter denna symbol innehåller information och anvisningar som är direkt relaterade till din säkerhet.*
- *Om du inte beaktar dessa anvisningar kan det leda till mindre skador på dig och andra personer.*
- *Om du inte följer dessa anvisningar kan det leda till skador på enheten.*

I texterna som följer varningssymbolen kan du också hitta information om säkra procedurer under enhetens installation.

OBS!

- *Texten efter denna symbol innehåller information och anvisningar som kan vara användbara eller som kräver en noggrannare förklaring.*
- *Anvisningar gällande inspektioner som bör utföras av enhetsdelar eller system kan också inkluderas.*

2.2 YTTERLIGARE INFORMATION OM SÄKERHET

FARA

- **Håll inte vatten i inomhus- eller utomhusenheten. Produkterna innehåller elektriska delar. Om vatten kommer i kontakt med dessa kan det orsaka allvarliga elstötar.**
- **Rör eller ändra inte säkerhetsanordningar inuti någon av enheterna. Detta kan orsaka allvarliga personskador.**
- **Öppna inte serviceluckan och gör inte ingrepp i någon av enheterna utan att koppla ur huvudströmmen.**
- **Om brand uppstår slår du AV huvudströmbrytaren och släcker elden. Kontakta sedan en servicetekniker.**

VARNING

- Använd inte spray, till exempel insektsmedel, lackfärg, hårspray eller andra brandfarliga gaser inom cirka en (1) meter från systemet.

- Om en automatsäkring eller smältsäkring ofta löses ut bör du stänga av systemet och kontakta en servicetekniker.
- Utför inga service- eller undersökningsåtgärder på egen hand. Detta arbete måste utföras av en kvalificerad servicetekniker.
- För inte in främmande föremål (pinnar och dylikt) i luftintaget eller luftutloppet. Dessa enheter är försedda med snurrande höghastighetsfläktar och fara uppstår om något föremål vidrör dem.
- Läckande kylmedel kan orsaka andningssvårigheter på grund av syrebrist.
- Denna apparat ska endast användas av vuxna och kunniga personer som har fått den tekniska information eller de instruktioner som är nödvändiga för att kunna hantera den säkert.
- Håll uppsikt över barn och låt dem inte leka med apparaten.

OBS!

Du bör ventiler rummet var tredje eller var fjärde timme.

3 VIKTIGT MEDDELANDE

- Ytterligare information om den förvärvade produkten finns på en CD-ROM som medföljer inomhusenheten. Om CD-ROM saknas eller är oläslig, vänligen kontakta er Hitachi-handlare eller återförsäljare.
- **LÄS IGENOM HANDBOKEN NOGGRANT INNAN DU PÅBÖRJAR INSTALLATIONEN AV SYSTEMET.** Om inte instruktionerna för installation, användning och drift som beskrivs i denna dokumentation följs kan det leda till drifffel, inklusive eventuellt allvarliga fel, eller till och med att systemet förstörs.
- Kontrollera, enligt handböckerna för inomhus- och utomhusenheterna, att all information som krävs för att utföra installationen av systemet korrekt finns med. Om så inte är fallet kontaktar du distributören.
- HITACHI förbättrar ständigt produkternas konstruktion och prestanda. Företaget förbehåller sig därför rätten att ändra specifikationer utan föregående meddelande.
- HITACHI kan inte förutse varje möjlig omständighet som kan medföra en risk.
- Denna utomhusenhet har inte designats för industriella processer och dess användning som en värmepump är begränsad till användning med YUTAKI-serien. För andra tillämpningsområden, vänligen kontakta er HITACHI-handlare eller servicerepresentant.
- Ingen del av denna handbok får återges utan skriftligt tillstånd.
- Kontakta en HITACHI-servicetekniker om du har några frågor.
- Denna handbok ska behandlas som en permanent del av värmepumpsystemet. I handboken ges en allmän beskrivning samt information om den värmepump du använder så väl som för andra modeller.
- Kontrollera att förklaringarna i varje del av handboken gäller för din värmepumpmodell.
- Du kan hitta egenskaperna för ditt system under Modeller.

- Signalord (OBS, FARA och VARNING) används för att ange risknivåer. Definitionerna för att identifiera risknivåerna ges nedan med deras respektive signalord.
- Denna utomhusenhet används enbart till luft för vattensystem. Den kan inte användas tillsammans med inomhusenheter i luft till luft system.

FARA

Tryckkärl och skyddsanordning: Den här värmepumpen är utrustad med ett tryckkärl, enligt villkoren i PED (direktiv om tryckutrustning). Tryckkärlet har utformats och testats innan det levererades enligt bestämmelserna i PED. För att förhindra att onormala tryck uppstår i systemet är kylsystemet dessutom utrustat med en högtrycksvakt, som inte behöver justeras på installationsplatsen. Värmepumpen är därför skyddad mot onormalt höga tryck. Om onormalt högt tryck ändå tillämpas i kylningscykeln som omfattar tryckkärlet/tryckkärlen, kan det leda till svår personskada eller dödsfall p.g.a. explosion i tryckkärlet. Använd aldrig ett tryck i systemet, t.ex. genom att ändra eller justera högtrycksvakten, som överstiger de rekommenderade trycken nedan.

VARNING

Enheten har utformats för kommersiell och lättare industriell användning. Om den installeras för hushållsbruk kan den orsaka elektromagnetiska störningar.

Start och drift: Kontrollera att alla avstängningsventiler är helt öppna och att inget hindrar in- och utflödet på sidorna. Detta ska göras både innan du startar aggregatet och under drift.

Underhåll: Kontrollera regelbundet sidan för högt tryck. Om trycket överstiger högsta tillåtna tryck ska systemet stängas av. Rengör sedan värmväxlaren eller avlägsna orsaken till att trycket är för högt.

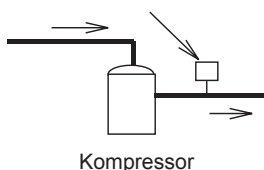
Högsta tillåtna tryck och högtrycksavstängningsvärden:

Kylmedel	Högsta tillåtna tryck (MPa)	Avstängningsvärde för högtrycksvakt (MPa)
R410A	4,15	4,00 ~ 4,10

i OBS!

En etikett med information om att tryckkärlet följer villkoren i PED finns på tryckkärlet. Information om tryckkärlets kapacitet och kategori finns på tryckkärlet.

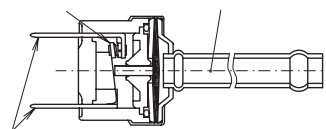
Högtrycksvaktens placering



Kompressor

Högtrycksvaktens konstruktion

Kontaktpunkt Identifierat tryck



Anslutna till den elektriska kabeln

i OBS!

Högtrycksvakten visas som PSH i kopplingsdiagrammet i utomhusenheten, och är ansluten till tryckt krets (PCB1) i utomhusenheten.

! FARA

- Ändra inte högtrycksvakten eller avstängningsvärdena för högtrycksvakten lokalt. Om högtrycksvakten eller värdena ändras kan det leda till svår personskada eller dödsfall p.g.a. explosion.
- Försök inte att vrida serviceventilstången längre än till stoppet

4 TRANSPORT OCH HANTERING

Kontrollera vid lyft av enheten att den är i balans, att säkerhetsföreskrifter följs och att den lyfts upp mjukt.

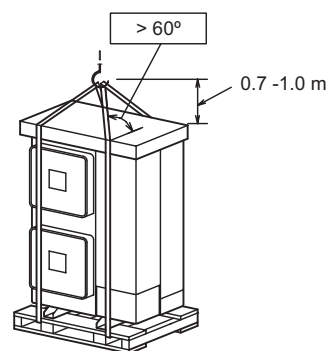
Ta inte bort något förpackningsmaterial.

Häng enheten i emballerat tillstånd med två linor.

Av säkerhetsskäl bör du se till att utomhusenheten lyfts varsamt och inte lutar.

Modell	Bruttovikt (kg)
RAS-(4-6)WH(V)NPE	116
RAS-8WHNPE	152
RAS-10WHNPE	154

RAS-(4-10)WH(V)NPE

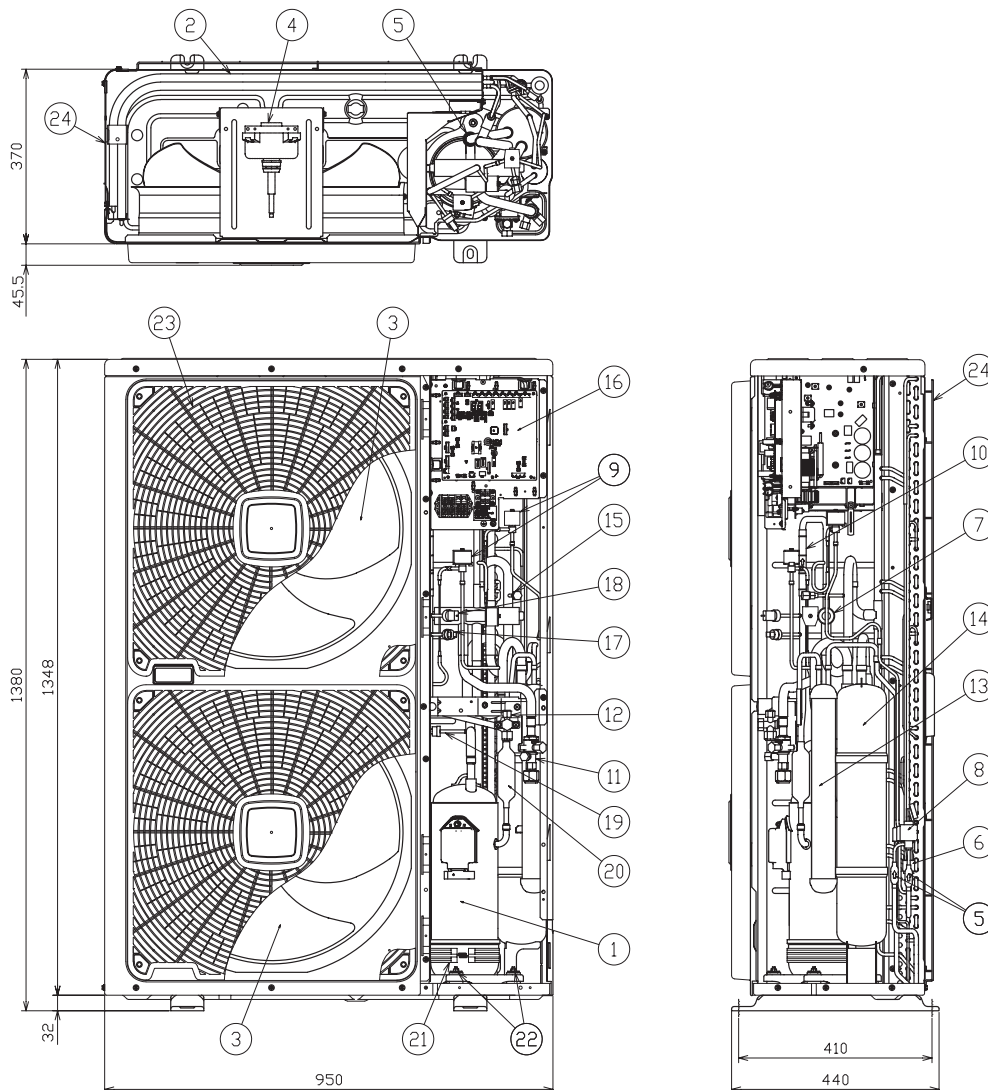


5 FÖRE DRIFT

! VARNING

- Låt strömförsörjningen vara inkopplad i cirka 12 timmar innan du startar systemet eller ska stänga av det för en längre tid. Starta inte systemet omedelbart efter att du kopplat in strömförsörjningen. Det kan leda till kompressor fel eftersom kompressorn inte är ordentligt uppvärmd.
- När systemet startas efter att ha varit avstängt mer än cirka tre månader bör det kontrolleras av en servicetekniker.
- Stäng av huvudströmbrytaren när systemet inte ska användas under en längre tid. Om huvudströmbrytaren står på OFF kommer strömförbrukningen att fortsätta eftersom oljevärmaren alltid förses med ström när kompressorn har stoppats.
- Kontrollera att utomhusenheten inte är täckt med snö eller is. Ta bort eventuell snö och is med varmt vatten (ca 50°C). Om vattnet är varmare än så kan enhetens plastdelar ta skada.

6 DELARNAS NAMN



7T143459

Nr	Del
1	Kompressor
2	Värmeväxlare
3	Propellerfläkt (2 st.)
4	Fläktmotor (2 st.)
5	Sil
6	Fördelare
7	Omkastningsventil
8	Mikrodatorstyrd expansionsventil
9	Magnetventil
10	Backventil
11	Stoppventil för gasrör
12	Stoppventil för vätskerör

Nr	Del
13	Mottagare
14	Akkumulator
15	Fog
16	Elläda
17	Högtrycksvakt för skydd
18	Sensor för kylmedietryck
19	Tryckvakt för kontroll
20	Ljuddämpare
21	Vevhusvärmare
22	Vibrationsdämpande gummi (4 st.)
23	Luftutlopp
24	Luftintag

7 INSTALLATION AV ENHETER

7.1 INSTALLATION AV UTOMHUSENHETER

⚠ VARNING

- Packa upp produkten så nära installationsplatsen som möjligt.
- Lägg inte någonting på produkten
- Använd fyra lyftselar när du lyfter utomhusenheten med kran

⚠ VARNING

- Se till att det finns tillräckligt med utrymme runt utomhusenheten för drift och underhåll enligt nedan. Installera utomhusenheten där det finns god tillgång till ventilation.
- Installera inte utomhusenheten där det finns höga halter av oljedimma, salt eller svavel i luften.
- Installera utomhusenheten så långt det går (minst 3 meter) från källor till elektromagnetisk strålning (till exempel medicinsk utrustning).
- Använd brandsäkert och ogiftigt flytande rengöringsmedel för rengöring. Användning av lättantändliga medel kan orsaka explosion eller eldsvåda.

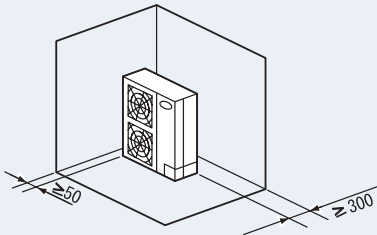
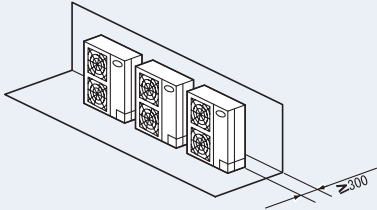
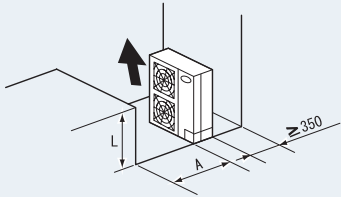
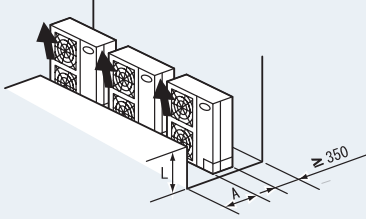
- Se till att ventilationen är tillräcklig där du arbetar. Arbeta i ett utrymme med bristande ventilation kan orsaka syrebrist. Giftig gas kan produceras om rengöringsmedlet värms upp till en hög temperatur, genom att t. ex. utsätts för eld.
- Rengöringsmedel ska torkas bort efter rengöring.
- Se upp så att du inte klämmer några kablar när du sätter fast serviceluckan. Det kan orsaka en elektrisk stöt eller eldsvåda.

⚠ VARNING

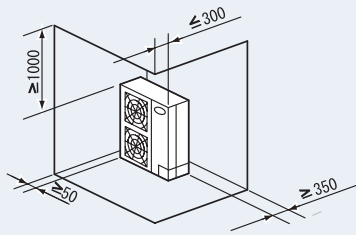
- Placera enheterna minst 100mm från varandra, och undvik att blockera luftintaget när du installerar mer än en enhet.
- Installera utomhusenheten i skuggan, eller där den inte utsätts för direkt solsken eller direkt strålning från en stark värmekälla.
- Installera inte utomhusenheten där vinden kan blåsa direkt in i utomhusfläkten.
- Kontrollera att underlaget är jämnt, plant och tillräckligt hållbart.
- Installera enheten på ett avspärrat område där allmänheten inte kan komma åt den.
- Aluminiumkylflänsarna har mycket vassa kanter. Var försiktig så att du inte skär dig på dem.

7.1.1 Installationsplats

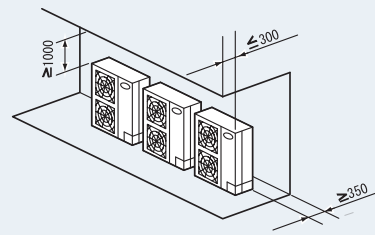
(Enhet: mm)

Hinder på inloppssidan	
Inga hinder på ovsidan	
Enskild installation	Installation av flera enheter (Två enheter eller mer)
	
200 eller mer på baksidan är godtagbart när vänster och höger sida är öppna.	Lämna ett utrymme på 100 mm mellan enheter. Lämna fria ytor på enhetens båda kortsidor.
	
Se till att använda guiden för fläktriktning. Lämna fria ytor på enhetens båda kortsidor.	Se till att använda guiden för fläktriktning. Lämna ett utrymme på 100 mm mellan enheter. Lämna fria ytor på enhetens båda kortsidor.
Hinder på ovsidan	
Enskild installation	Installation av flera enheter (Två enheter eller mer)

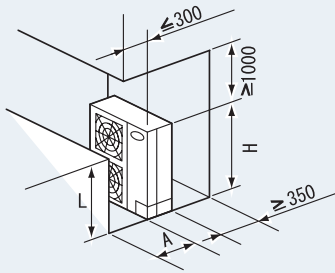
Hinder på inloppssidan



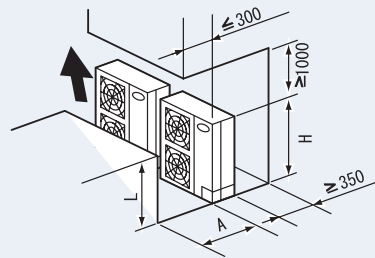
Det är nödvändigt med minst 100 mm utrymme på serviceluckans sida.



Lämna ett utrymme på 100 mm mellan enheter. Lämna fria ytor på enhetens högra och vänstra sida.



Lämna fria ytor på enhetens båda kortsidor.



Se till att använda guiden för fläktriktning. Lämna ett utrymme på 100 mm mellan enheter. Lämna fria ytor på enhetens båda kortsidor. Maximalt 2 enheter får installeras tillsammans.

Längd A är den som visas i följande tabell:

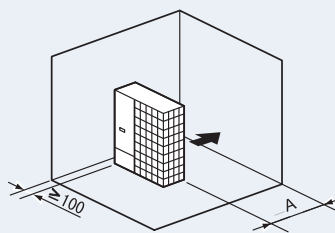
L	A
$0 < L \leq 1/2H$	600 eller mer
$1/2H < L \leq H$	1400 eller mer

När $L > H$, använd en bas för en utomhusenhet för att göra $L \leq H$. Slut basen så att ingen utloppsluft kan passera.

Hinder på utloppssidan

Inga hinder på ovsidan

Enskild installation

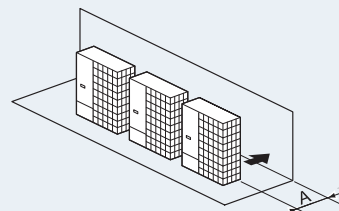


Se till att använda guiden för fläktriktning. Lämna fria ytor på enhetens båda kortsidor.

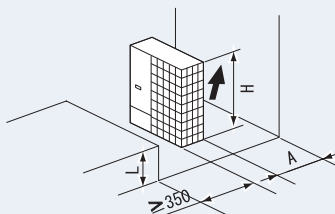
Längd A är den som visas i följande tabell:

L	A
$0 < L \leq 1/2H$	600 eller mer
$1/2H < L \leq H$	1400 eller mer

Installation av flera enheter (Två enheter eller mer)



Lämna ett utrymme på 100 mm mellan enheter. Båda kortsidor ska lämnas öppna.



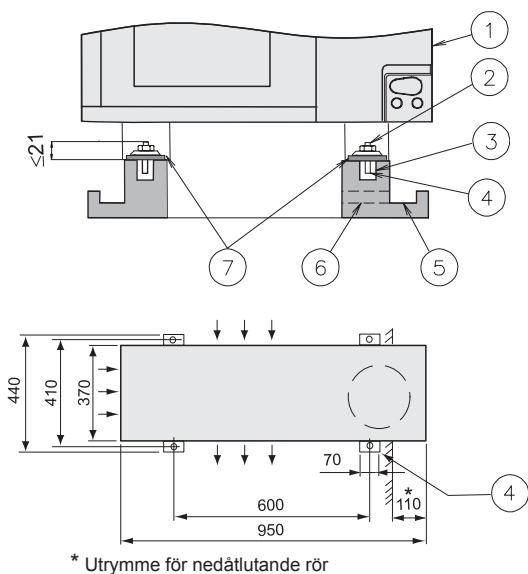
Se till att använda guiden för fläktriktning. Lämna ett utrymme på 100 mm mellan enheter. Lämna fria ytor på enhetens båda kortsidor. Maximalt 2 enheter får installeras tillsammans.

När $L > H$, använd en bas för en utomhusenhet för att göra $L \leq H$. Slut basen så att ingen utloppsluft kan passera.

7.1.2 Bestämmelser för installationsplatsen

◆ Cementgrund

- 1 Grunden bör finnas på plant underlag och vara 100–300 mm över marknivå.
- 2 Dika ut runt grunden för att underlätta avledning av vatten
- 3 När du installerar utomhusenheten fäster du den med ankarbultar av typ M10.
- 4 När du installerar på ett tak eller en veranda kan dräneringsvattnet frysa till is på kalla morgnar. Eftersom det kan bli halt bör du undvika att leda dräneringsvattnet till platser som ofta används.
- 5 Hela utomhusenhetens bottenplatta ska installeras på en plattform. Om du använder en vibrationsssäker matta ska även den placeras på samma sätt. Om du installerar utomhusenheten på en ram som inte medföljer ska du använda fästjärn och justera ramens bredd för att få en stabil installation. Se figuren nedan.



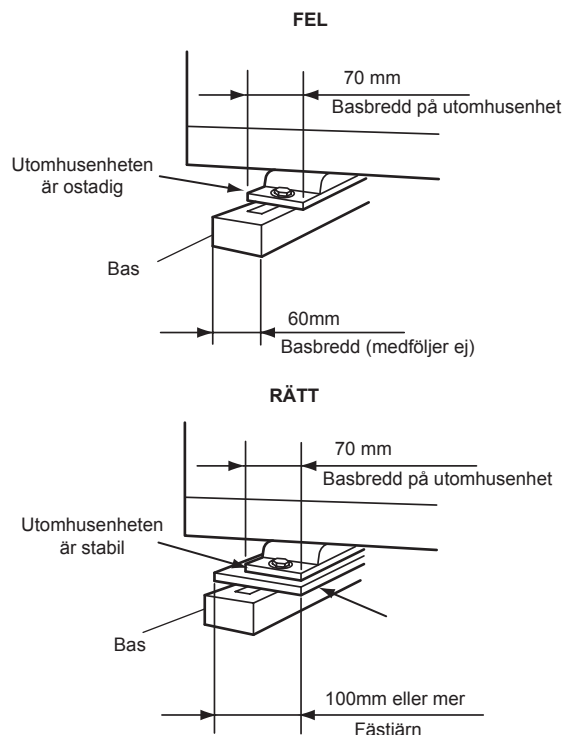
Nr	Beskrivning
①	Utomhusenhet
②	Kapa den här delen av bulten. Annars är det svårt att ta bort serviceluckan
③	Murbrukshål (Ø100 x djup 150)
④	Ankarbult M10 (Ø12,5 hål)
⑤	Dränering (100 brett x 150 djupt)
⑥	Dränering
⑦	Vibrationsisolerande gummi

i OBS!

Om dimensionen som har markerats med * är säkrad kan rördragning enkelt utföras från undersidan utan att fundamentet är i vägen.

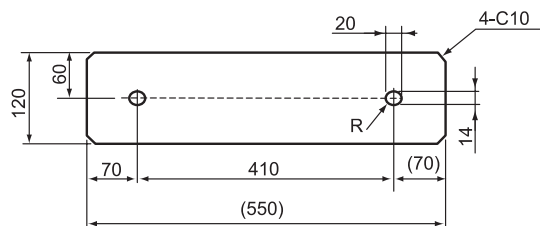
◆ Fäst enheten vid väggen

<p>Fäst enheten vid väggen enligt bilden (stöd medföljer ej)</p> <p>Skydda underlaget för att undvika deformationer och störningar.</p> <p>Använd gummimatta för att förebygga vibrationsöverföring till byggnaden.</p>		<table border="1"> <thead> <tr> <th>Märke</th> <th>Dimension</th> </tr> </thead> <tbody> <tr> <td>Modell</td> <td>RAS-(4-10)WH(V)NPE</td> </tr> <tr> <td>A (mm)</td> <td>1109</td> </tr> </tbody> </table>	Märke	Dimension	Modell	RAS-(4-10)WH(V)NPE	A (mm)	1109
Märke	Dimension							
Modell	RAS-(4-10)WH(V)NPE							
A (mm)	1109							

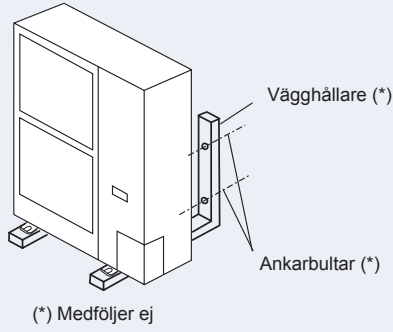


Rekommenderad storlek på fästjärn

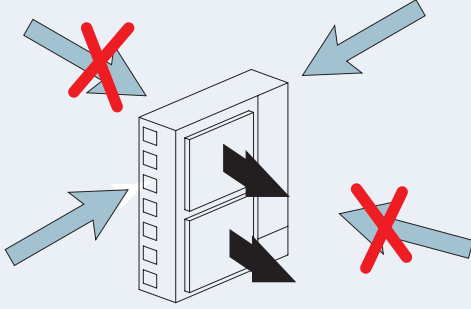
- Material som inte medföljer: Varmvalsat mjukt stål
- Fästjärn (SPHC) med tjockleken: 4,5 T



◆ Upphängd enhet

<p>Häng upp enheten enligt följande bild.</p> <p>Se till att väggen håller för den vikt som anges på utomhusenhetens märkplatta.</p> <p>Du bör se till att varje fotstöd kan bära upp enhetens fulla vikt (så att påfrestningarna under enhetens drift klaras av).</p>		<p>⚠ VARNING</p> <p>Följ nedanstående installationsprocedur noggrant:</p> <p>Se till att utomhusenheten inte fästs i sned vinkel, skakar, låter eller ramlar ner vid blåst eller jordbävning. Beräkna motståndstyrkan mot jordbävning för att garantera att installationen är stark nog att stå emot. Fäst enheten med linor (medföljer ej) när du installerar den på en plats utan väggar eller vindskydd som sannolikt utsätts för vind.</p> <p>För användning av en vibrationsfri matta ska du fästa fyra platser till framsidan och baksidan.</p>
--	---	--

◆ Installation på en plats där enheten utsätts för stark vind

<p>Följ instruktionerna nedan för att installera enheten på taket eller på en plats utan omgivande byggnader, där produkten kan förväntas utsättas för stark vind.</p> <p>Välj en plats där produktens frånluft- eller tilluftssida inte utsätts för stark vind.</p> <p>När luftutloppet utsätts för stark vind: Direkt stark vind kan minska luftflödet och orsaka driftstörningar.</p>		<p>⚠ VARNING</p> <p>Om utomhusenheten utsätts för alltför kraftig vind kan rotationsriktningen rubbas och fläkten och motorn skadas.</p>
--	--	---

8 KYLRÖR OCH PÅFYLLNING AV KYLMEDIUM

8.1 RÖRMATERIAL

- 1 Förbered kopparrör (medföljer ej).
- 2 Välj en rörstorlek med lämplig tjocklek och rätt material så att de klarar trycket.
- 3 Välj rena kopparrör. Se till att det inte finns damm eller fukt i dem. Blås rent insidan av rören med syrefritt kväve för att avlägsna damm och främmande föremål innan du ansluter rören.

i **OBS!**

- Om systemet är fritt från fukt och oljeföroreningar ger det maximal prestanda och livslängd jämfört med slarvigt förberedda system. Var särskilt noga med att alla kopparrör ska vara rena och torra inuti.
- Det finns inget kylmedel i inomhusenhetens cykel.

⚠ VARNING

- Täck för röränden när röret förs genom ett hål.
- Lägg inga rör direkt på marken utan att täcka för änden med ett lock eller med tejp



- Om rörarbetet inte slutförs förrän nästa dag, eller om det tar lång tid, ska du hårdlöda rörändarna och fylla dem med syrefritt kväve med hjälp av ett rensrör av schrader-typ för att förhindra fukt och förorening.
- Använd inte isoleringsmaterial som innehåller NH3 eftersom det kan skada ledningsmaterialet och orsaka läckage längre fram.
- Isolera noggrant både kylgasrör och vätskerör mellan inomhusenheterna och utomhusenheten.
- Om de inte isoleras bildas kondens på rören

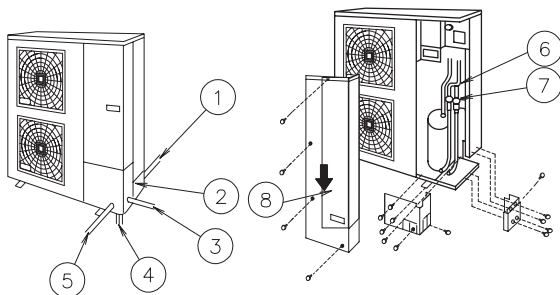
8.2 RÖRANSLUTNING FÖR UTMOMHUSENHETEN

◆ Extra gasrör (endast för 8 och 10 HP)

För RAS-(8/10)WHNPE, så ska det extra gasröret med en flänsmutter (medföljande ljuddämpare) lödas till gasledningen, vilken tillhandahålls av installatören, samt anslutas till gasventilen.



1 Rören kan anslutas från fyra håll. Gör hål i rörskyddet eller höljet för att kunna föra igenom rören. Ta bort rörskyddet från enheten och gör hål genom att skära bort längs linjerna på baksidan, eller med hjälp av en skruvmejsel. Ta bort ojämnheter med en avbitare och fäst isolering (medföljer ej) för att skydda rör och kablar.



(Denna bild visar ett exempel)

Nr	Beskrivning	Nr	Beskrivning
①	Röranslutning på baksidan	⑤	Röranslutning på den främre sidan
②	Rörhölje	⑥	Röranslutning
③	Röranslutning på den högra sidan	⑦	Stoppventil
④	Röranslutningens undersida (utbrytning)	⑧	Avlägsna serviceluckan i denna riktning

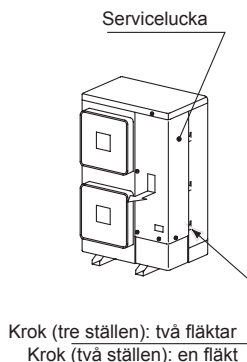
⚠ VARNING

Anmärkning ang. att öppna/stänga serviceluckan:

- Ta bort skruvarna enligt instruktionerna i figuren ovan.
- Tryck sakta ner luckan.

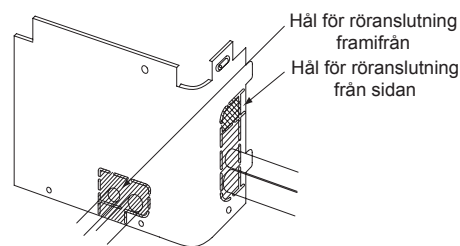
i OBS!

Håll fast luckan med en hand när du tar bort skruvarna, annars kan den slå igen.



(Denna bild visar ett exempel)

a. För rören på framsidan och sidorna

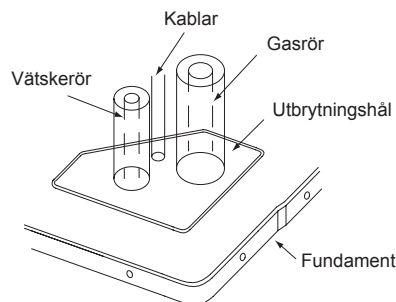


Om du använder kuggstång eller kabelrör kontrollerar du storleken och tar bort delen efter öppningen.

i OBS!

Fäst isolering (medföljer ej) för att skydda kablar och rör från att skadas av plåtkanter.

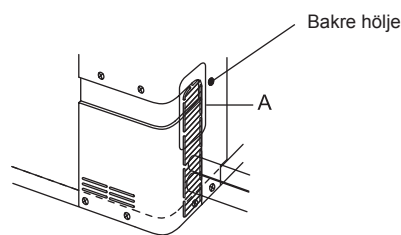
b. När det gäller de nedåtlutande rören



i OBS!

Kablarna ska inte ha direktkontakt med rören.

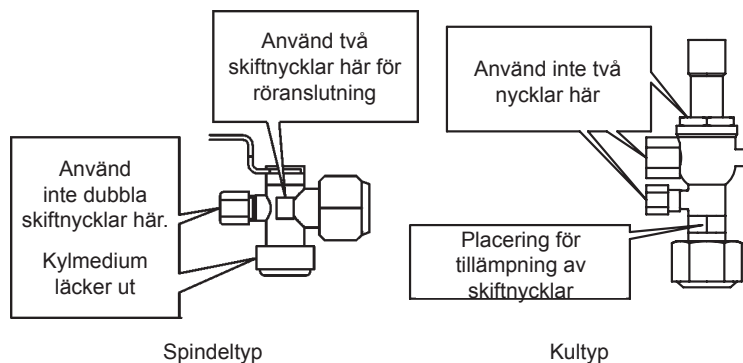
c. För röranslutning på baksidan



i OBS!

Ta bort det rörskyddet på baksidan under det bakre höljet och ta bort delen efter öppningen.

- 2 Fäst rörskyddet så att vatten inte kan komma in i enheten. Förslut hålen där rör och ledningar infogas med hjälp av isolering (medföljer ej).
- 3 Om rören du använder är anslutna direkt med stoppventiler bör du använda en rörtång.
- 4 Kontrollera att stoppventilerna är helt stängda innan du ansluter rören.
- 5 Anslut kylrören (medföljer ej) till inomhusenheten och utomhusenheten. Stryk ett tunt lager olja på flänsmuttern och röret innan åtdragning.
- 6 När du anslutit kylrören förseglar du mellanrummet mellan utbrytningen och kylrören genom att använda isoleringsmaterial.
- 7 Stoppventilen bör användas enligt nedan.



Stoppventil för utomhusenheten	
Spindeltyp	Kultyp
Vätska	Gas
①	Spindelventil
②	Flänsmutter
③	Lock
④	Fog för serviceport

Stängd vid leverans från fabrik

Vridmoment (Nm)				
	①	②	③	④
Vätskeventil	7-9	40 10HP: 60	33-42	14-18
Gasventil	9-11	80 8/10HP: 100	4-10 HP: 20-25	

8.3 LÖDNINGSARBETE

! VARNING

- Använd kvävgas för att blåsa rent under hårdlödning. Om du använder syrgas, acetylen- eller fluorkolgas kan det leda till en explosion eller att giftig gas uppstår.
- Det bildas en oxidhinna inuti rören om du inte blåser rent med kvävgas under hårdlödningen. Denna film lossnar under driften och cirkulerar i systemet, vilket innebär att expansionsventiler och liknande sätts igen. Detta leder till att kompressorn fungerar sämre.
- Använd en reducerventil när du blåser rent med kvävgas under hårdlödningen. Gastrycket bör hållas mellan 0,03 och 0,05 MPa. Om trycket är för högt kan röret explodera.

8.4 PÅFYLLNING AV KYLMEDEL

⚠ VARNING

- Använd inte SYRE, ACETYLEN eller andra brandfarliga och/eller giftiga gaser i kylmediet. Det kan leda till en explosion. Du bör använda syrefritt kväve när du genomför sådana tester, när du utför ett läcktest eller test av lufttättheten. Dessa gastyper är mycket farliga eftersom de kan leda till en explosion.
- Isolera skarvarna och flänsmuttrarna i rörslutningen helt.

- Isolera vätskerören helt för att undvika försämrade prestanda, annars bildas fukt på rörens yta.
- Fyll på rätt mängd kylmedel. Om du fyller på för mycket eller för lite kan kompressorfel uppstå.
- Kontrollera noga att det inte finns några läckor. Om en större mängd kylmedel läcker ut kan det leda till andningssvårigheter, och giftiga gaser kan bildas om en öppen låga används i rummet.
- Om flänsmuttern dras åt för hårt kan den spricka efter en tid och orsaka kylvätskeläckage.

8.5 VAR FÖRSIKTIG MED TRYCKET VID KONTROLLFOGEN

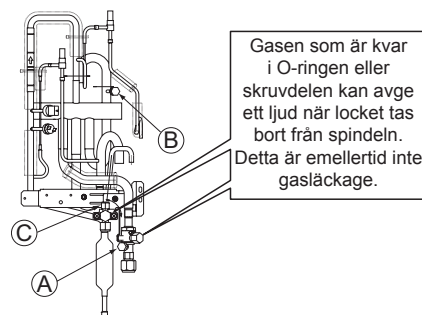
När trycket mäts används fogen för gasstoppventilen (A) och fogen för vätskerören (B) i figuren nedan.

Anslut samtidigt tryckmätaren i enlighet med följande tabell eftersom sidan för högt tryck och sidan för lågt tryck ändras med driftläget.

	Nedkylning	Uppvärmning
Kontrollera fog för gasstoppventil "A"	Lågtryck	Högtryck
Fog för rör "B"	Högtryck	Lågtryck
Kontrollera fog för vätskestoppventil "C"	Endast för vakuumpump och påfyllning av kylmedel	

ⓘ OBS!

Var försiktig så att inte kylmedel och olja spills på de elektriska delarna när påfyllningsslangarna avlägsnas.



8.6 PÅFYLLNINGSMÄNGD FÖR KYLMEDEL

Utomhusenheter är påfyllda med kylmedium för upp till 15 m av den egentlig rörlängden. Extra påfyllning av kylmedium krävs i system där den faktiska rörlängden är längre än 15 m.

- 1 Beräkna mängden ytterligare kylmedium enligt följande procedur och fyll på den i systemet.
- 2 Anteckna mängden för att underlätta senare service.

W₀ (kg) är utomhusenhetens kylmedelspåfyllning innan leverans som förklarades innan och som visas i följande tabell:

Modell	Kylmedelspåfyllning innan leverans (W ₀ (kg))	Extra påfyllning av kylmedium (P) (g/m)	Maximal ytterligare påfyllning av kylmedium (kg)
RAS-4WHVNPE	3,3	60	3,9
RAS-5WHVNPE	3,4	60	3,9
RAS-6WHVNPE	3,4	60	3,9
RAS-4WHNPE	3,3	60	3,9
RAS-5WHNPE	3,4	60	3,9
RAS-6WHNPE	3,4	60	3,9
RAS-8WHNPE	5,0	(1)	10,3
RAS-10WHNPE	5,3	(1)	12,1

(1) måste beräknas

⚠ VARNING

- När du fyller på kylmedium ska du mäta upp mängden noggrant.
- Om du fyller på för mycket eller för lite kylmedium kan detta orsaka kompressorproblem.
- Kontakta distributören om den verkliga rörlängden är mindre än 5 m.

Beräkningsmetod för extra påfyllningsmängd av kylmedium

- 1 För alla enheter använder RAS-(4-6)WH(V)NPE följande formel:

$$W_1 = (L-15) \times P$$

- 2 För enheter RAS-(8-10)WHNPE:

Den extra påfyllningen av kylmedium för RAS-(8-10)WHNPE måste beräknas genom att multiplicera den totala rörlängden för varje diameter med beräkningsfaktorn i följande tabell. Resultatet är den extra påfyllningen av kylmedium genom att subtrahera 1,6 för 8 HP eller 2,0 för 10 HP. (Fyll tabellerna med värdena)

Modell	Rörstorlek (mm)	Faktor för extra påfyllning av kylmedium (kg/m)
RAS-8WHNPE	Ø6.35	x 0.065
RAS-10WHNPE	Ø9.52	x 0.065

9 DRÄNERINGSRÖR

9.1 DRÄNERINGSKLACK FÖR AVTAPPNING

När basen på utomhusenheten tillfälligt används för att samla upp dränering, och dräneringsvattnet i den tappas av, används den här dräneringsklacken för att ansluta dräneringsrören.

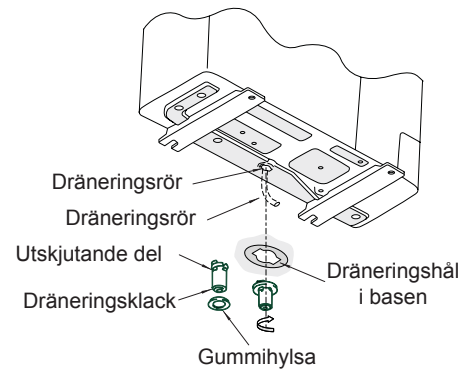
Modell	Gäller modell
DBS-26	Alla enheter

◆ Anslutningsprocedur

- 1 För in gummihylsan i dräneringsklacken upp till de utskjutande delarna.
- 2 Infoga klacken i enhetens bas och vrid cirka 40 grader motsols.
- 3 Storleken på dräneringsklacken är 32 mm (O.D.).
- 4 Dräneringsrör medföljer ej.

i OBS!

- Använd inte den här dräneringsklacken i ett kallt område eftersom dräneringsvattnet kan frysa till is.
- Den här dräneringsklacken räcker inte till för att samla upp allt dräneringsvatten. Om du behöver samla upp allt dräneringsvatten skaffar du ett dräneringskar som är större än enhetens bas och installerar det under enheten med dränering.



10 ELEKTRISKA ANSLUTNINGAR

10.1 ALLMÄN KONTROLL

- Se till att alla ej-medföljande elektriska komponenter (huvudströmbrytare, kretsbytare, kablar, kontakter och kabelanslutningar) har valts enligt angivna elektriska uppgifter. Kontrollera att de följer nationella och regionala elektriska bestämmelser.
- I enlighet med EMC-direktivet 2004/108/EC(89/336/EEC) angående elektromagnetisk kompatibilitet, anger nedanstående tabell: Maximalt tillåten systemimpedans Z_{max} för användarens försörjning enligt EN61000-3-11.

MODELL	Z_{max} (Ω)	MODELL	Z_{max} (Ω)
RAS-4WHVNPE	0.25	RAS-5WHNPE	-
RAS-5WHVNPE	0.25	RAS-6WHNPE	-
RAS-6WHVNPE	0.25	RAS-8WHNPE	-
RAS-4WHNPE	-	RAS-10WHNPE	-

- Övertonssituation för varje modell gällande IEC 61000-3-2 och IEC 61000-3-12 är som följer:

MODELLSITUATION GÄLLANDE IEC 61000-3-2 OCH IEC 61000-3-12 Ssc "xx"	MODELLER	Ssc "xx" (KVA)
Utrustning som uppfyller IEC 61000-3-2 (professionell bruk)	RAS-(4-6)WHNPE	
Utrustning som uppfyller IEC 61000-3-12	RAS-(4-6)WH(V)NPE	-
Installationsbegränsningar kan ha utfärdats av myndigheten beträffande strömförsörjningen i relation till övertoner	RAS-(8/10)WHNPE	

- Se till att spänningen ligger inom +/-10 % av märkspänningen.
- Kontrollera att strömkällan har tillräckligt låg impedans för

att säkerhetsställa att startströmmen inte går under 85 % av märkspänningen.

- Kontrollera att jordledningen är ansluten.
- Anslut en säkring med angiven kapacitet.

OBS!

Om det finns fler än en strömkälla måste du kontrollera att alla är avstängda.

VARNING

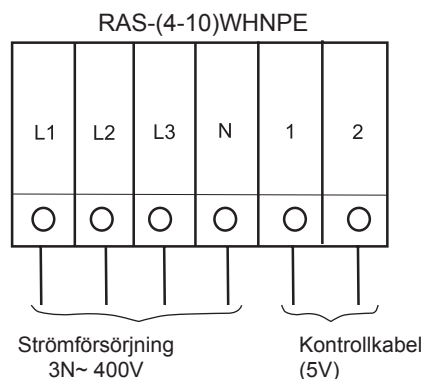
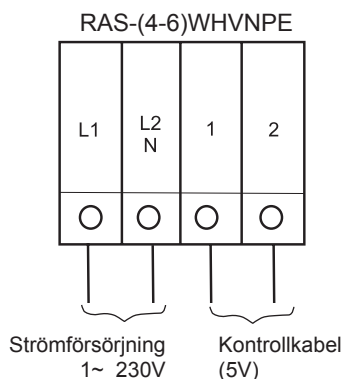
- Kontrollera att skruvar till anslutningsplintar är ordentligt åtdragna.
- Kontrollera att inomhusfläkten och utomhusfläkten har stoppats före arbete med elektriska ledningar eller översyn.
- Skydda kablar, dräneringsröret, elektriska delarna och dylikt från råttor och andra smådjur. Annars kan djur skada oskyddade delar och i värsta fall kan brand uppstå.
- Linda det medföljande tätningsmaterialet runt kablar och täta kabelanslutningshålet med tätningsmaterial för att skydda produkten mot kondensvatten och insekter.
- Fäst kablar ordentligt med kabelklämman inuti inomhusenheten.
- Led kablar genom utbrytningshålet på sidoskyddet när en kanal används.
- Fäst fjärrkontrollens kabel med kabelklämman inuti kopplingslådan.
- De elektriska ledningarna måste uppfylla nationella och lokala bestämmelser. Kontakta de lokala myndigheterna avseende standard, regler, bestämmelser och dylikt.
- Kontrollera att jordkabeln sitter fast ordentligt.
- Anslut en säkring med angiven kapacitet.

FARA

- Anslut eller ändra inga kablar eller anslutningar förrän huvudströmbrytaren är avstängd.
- Kontrollera att jordkabeln är ordentligt ansluten, märkt och fastsatt enligt nationella och lokala bestämmelser.

10.2 ANSLUTNING AV ELKABLAR FÖR UTOMHUSENHETER

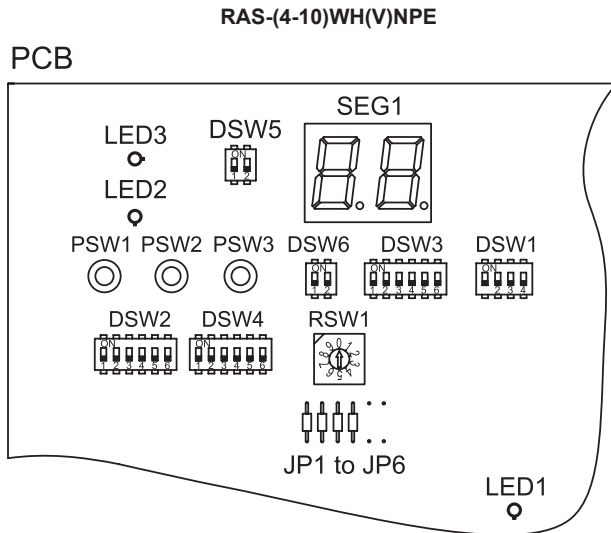
- Anslutning av de elektriska ledningarna till utomhusenheten visas här nedan



10.2.1 Inställning av DIP-brytare för utomhusenheten

◆ Antal och läge för DIP-brytare

De är placerade enligt följande:



◆ DSW1: För provkörning

Fabriksinställning	
--------------------	--

◆ DSW2: Extra funktionsinställningar

Fabriksinställning	
Kontrollera att det är tillräckligt högt för att stödja de existerande rören eller användning av gasrör Ø19,05 (mjukglöddgat). Slå PÅ DSW2 (stift 4) på utomhusenhetens kretskort.	
Inställningsläge för extrafunktioner (inställningsläget för extrafunktioner blir tillgängligt)	
Inställning av extern ingång-/utgångsläge (inställningsläget för extern ingångs/utgångssignaler blir tillgängligt).	

◆ DSW3: Kapacitet

Fabriksinställning

RAS-4WHVNPE	RAS-5WHVNPE	RAS-6WHVNPE
RAS-4WHNPE	RAS-5WHNPE	RAS-6WHNPE
RAS-8WHNPE	RAS-10WHNPE	

ON

1 2 3 4 5 6

ON

1 2 3 4 5 6

ON

1 2 3 4 5 6

ON

1 2 3 4 5 6

ON

1 2 3 4 5 6

ON

1 2 3 4 5 6

◆ DSW5: Slutterminalmotstånd (ingen inställning krävs)

Fabriksinställning	
--------------------	--

Om antalet utomhusenheter som befinner sig i samma H-LINK är 2 eller mer, skall stift nr 1 på DSW5 ställas på "OFF"-sidan från den andra gruppen av kylenheter utomhus. Om endast en utomhusenhet används krävs ingen inställning.

◆ DSW4 / RSW1: ingen inställning krävs

Fabriksinställning		
--------------------	--	--

◆ DSW6: ingen inställning krävs

Fabriksinställning	
--------------------	--

10.3 GEMENSAMMA KABLAR

⚠ VARNING

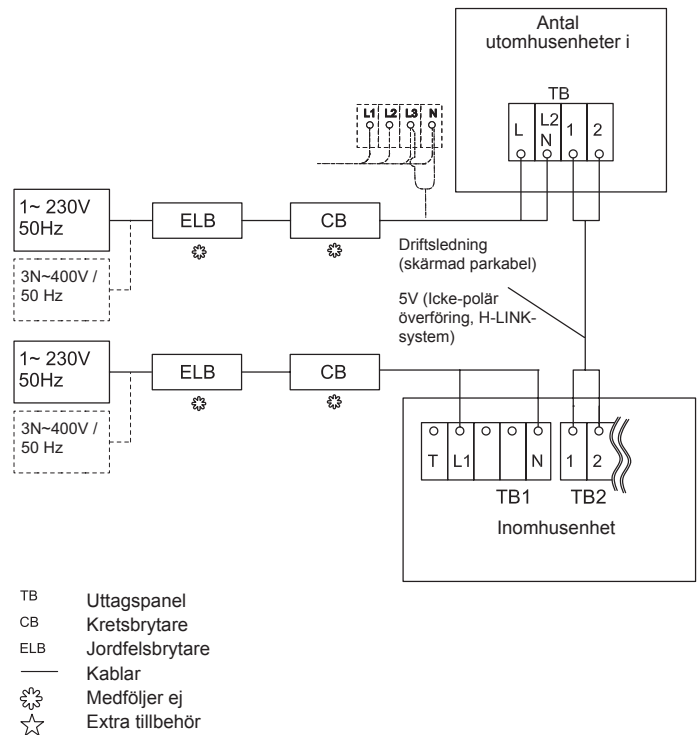
Alla kablar och elektriska komponenter måste uppfylla lokala bestämmelser.

10.3.1 Anslutning av elektriska ledningar mella inomhus- och utomhusenheten

- Anslut de elektriska ledningarna mellan inomhus- och utomhusenheten enligt nedanstående bild.
- Följ gällande bestämmelser vid dragning av elkablar.
- Använd tvinnad parkabel (över 0,75 mm²) för styrkablar mellan utomhusenhet och inomhusenhet.
- Använd 2-trådig kabel för driftslinan (använd inte kabel med fler än 3 trådar).
- Använd avskärmade kablar för anslutningar för att skydda enheterna mot störningar vid längder på under 300 m och dimensioner i enlighet med lokala bestämmelser.
- Ta upp ett hål i närheten av anslutningshålet för elkablar när flera utomhusenheter är anslutna från en strömförsörjningskabel.
- Rekommenderade säkringsstorlek anges i kabelstorleksavsnittet.
- Om inget kabelrör används till kablarna fästs gummibussningar med lim på panelen.
- Alla kablar och all utrustning måste överensstämna med lokal och internationell standard.
- H-LINK par-tvinnad skärmad kabel måste fästas i utomhusenhetens sida.

⚠ VARNING

- Var noga med driftslinans anslutning. Felaktig anslutning kan orsaka fel i det tryckta kretskortet.
- Se till att alla ej-medföljande elektriska komponenter (huvudströmbrytare, kretsbytare, kablar, kontakter och kabelanslutningar) har valts enligt de elektriska uppgifter som angetts i det här kapitlet och att de följer nationella och lokala bestämmelser. Kontakta de lokala myndigheterna avseende standard, regler, bestämmelser och dylikt vid behov.



10.3.2 Kabelstorlek och skydd för huvudströmbrytare

Rekommenderad minsta storlek på egna kablar och välj huvudströmbrytare enligt följande tabell:

Modell	Strömförsörjning	Strömkällans kabelstorlek	Kommunikationskabelns storlek	MC (A)	CB (A)	ELB
		EN60 335-1	EN60 335-1			
RAS-4WHVNPE	1~ 230V 50Hz	6.0 mm ²	0.75 mm ²	30	32	2/40/30
RAS-5WHVNPE				30	32	
RAS-6WHVNPE				30	32	
RAS-4WHNPE	3N~ 400V 50Hz	2.5 mm ²	0.75 mm ²	14.0	15	4/40/30
RAS-5WHNPE				14.0	15	
RAS-6WHNPE				16.0	20	
RAS-8WHNPE				24.0	25	
RAS-10WHNPE		6.0 mm ²		24.0	25	

i OBS!

- Följ lokala lagar och bestämmelser när du väljer kablar, krets- och jordfelsbrytare
- Använd kablar som inte är lättare än vanlig neoprenklädd flexibel kabel (kod H05RN-F)

11 DRIFTSÄTTNING

När installationen är klar genomför du en provkörning enligt följande instruktioner och överlämnar systemet till kunden. Kontrollera att de elektriska ledningarna och kylrören är korrekt anslutna.

VARNING

Använd inte systemet förrän alla kontrollpunkter har gått igenom:

- Kontrollera att det elektriska motståndet är större än 1 MΩ genom att mäta motståndet mellan jord och de elektriska delarna. Om inte så ska systemet inte användas förrän du har funnit och åtgärdat det elektriska läckaget. Anslut inte spänningen till kontakterna för anslutning 1 och 2.
- Kontrollera att stoppventilerna för utomhusenheterna är helt öppnade och starta sedan systemet.
- Kontrollera att omkopplaren för huvudströmkällan har varit påslagen i mer än 12 timmar, så att oljan till kompressorn har hunnit bli uppvärmd av oljevärmaren

Var uppmärksam på följande när systemet körs:

- Vidrör inte vid någon av delarna på den sida där gasutblåset finns med handen, eftersom kompressorkammaren och rören på den sidan har en temperatur av mer än 90 °C

- **TRYCK INTE PÅ KNAPPEN FÖR MAGNETOMKOPPLARNA**, det kan leda till en allvarlig olycka.
- Rör inte vid de elektriska komponenterna förrän tre minuter efter att du slagit AV huvudströmbrytaren.
- Kontrollera att gasledningens och vätskeledningens stoppventiler är helt öppna.
- Kontrollera att inget kylmedium läcker ut. Flänsmuttrarna kan ibland lossna på grund av vibrationer under transporten.
- Kontrollera att kylrören och de elektriska ledningarna tillhör samma system.
- Kontrollera att inställningen av dipkontakterna på det tryckta kretskortet för inomhusenheten och utomhusenheten är korrekt.
- Kontrollera att de elektriska ledningarna för inomhus- och utomhusenheterna är korrekt anslutna.

VARNING

Kontrollera att de elektriska komponenter (huvudsäkring, säkringsfri brytare, jordfelsbrytare, kablar, kontakter och kabelanslutningar) du valt stämmer med elektriska data i enhetens tekniska katalog, samt att de följer nationella och lokala bestämmelser.

12 HUVUDSAKLIGA SÄKERHETSANORDNINGAR

◆ Kompressorskydd

Högtrycksvakt:

Denna brytare avbryter kompressordriften när utloppstrycket överstiger det inställda.

◆ Fläktmotorskydd

När termistortemperaturen uppgår till inställningen minskas motorprestanda.

Begränsningen hävs sedan när temperaturen sjunker.

Modell			RAS-(4-6)WHVNPE	RAS-(4-6)WHNPE	RAS-(8-10)WHNPE
För kompressor					
Tryckvakter			-	Automatisk återställning, ej justerbar (en för varje kompressor)	
Hög	Frånkoppling	MPa		4,15	
	Tillkoppling	MPa		3,20	
Låg	Frånkoppling	MPa		0,30	
	Tillkoppling	MPa		0,20	
Säkring			-		
1~ 230V 50Hz			A	50	--
3N~ 400V 50Hz			A	--	2 X 20
CCP-timer			-	Ej justerbar	
Inställningstid			min.	3	
För kondensorfläktmotor					
Intern termostat			-	Automatisk återställning, ej justerbar (en för varje motor)	
För kontrollkrets					
Säkringen på PCB			A	5	

1 ΓΕΝΙΚΕΣ ΠΛΗΡΟΦΟΡΙΕΣ

1.1 ΓΕΝΙΚΕΣ ΣΗΜΕΙΩΣΕΙΣ

© Πνευματικά δικαιώματα 2016 HITACHI Air Conditioning Products Europe, S.A.U. – Με την επιφύλαξη παντός νομίμου δικαιώματος.

Δεν επιτρέπεται η αναπαραγωγή, η αντιγραφή, η συμπλήρωση ή μετάδοση κανενός μέρους της παρούσας έκδοσης και σε οποιαδήποτε μορφή χωρίς την άδεια της HITACHI Air Conditioning Products Europe, S.A.U.

Εντός της πολιτικής συνεχών βελτιώσεων των προϊόντων της, η HITACHI Air Conditioning Products Europe, S.A.U. διατηρεί το δικαίωμα να κάνει αλλαγές οποιαδήποτε στιγμή, χωρίς προειδοποίηση και χωρίς να έχει καμία υποχρέωση να τις εισάγει στα προϊόντα που έχουν πουληθεί στη συνέχεια. Αυτό το έγγραφο, επομένως, υπόκειται σε τροποποιήσεις κατά τη διάρκεια ζωής του προϊόντος.

Η HITACHI καταβάλλει κάθε προσπάθεια για να παρέχει σωστή και ενημερωμένη τεκμηρίωση. Παρόλα αυτά, η HITACHI δεν μπορεί να ελέγξει τα τυπογραφικά λάθη και, ως εκ τούτου, δεν φέρει καμία ευθύνη.

Ως αποτέλεσμα, μερικές από τις εικόνες ή τα δεδομένα που χρησιμοποιούνται για την εικονογράφηση του παρόντος μπορεί να μην αναφέρονται σε συγκεκριμένα μοντέλα. Παράπωνα με βάση τα δεδομένα, τις εικονογραφήσεις και τις περιγραφές που περιλαμβάνονται στο εγχειρίδιο δεν γίνονται αποδεκτά.

2 ΑΦΑΛΕΙΑ

2.1 ΣΥΜΒΟΛΑ ΠΟΥ ΕΦΑΡΜΟΖΟΝΤΑΙ

Κατά τη διάρκεια σχεδιασμού του συστήματος αντλία θερμότητας ή της εγκατάστασης μονάδας, πρέπει να δίνεται μεγάλη προσοχή σε περιπτώσεις που απαιτείται ιδιαίτερη φροντίδα προκειμένου να μην προκληθούν ζημιές στη μονάδα, στην εγκατάσταση, στο κτίριο ή την περιουσία.

Στο παρόν εγχειρίδιο υποδεικνύονται με σαφήνεια καταστάσεις που θέτουν σε κίνδυνο την ασφάλεια όσων βρίσκονται στον περιβάλλοντα χώρο ή που θέτουν την ίδια τη μονάδα σε κίνδυνο.

Χρησιμοποιείται μια σειρά από ειδικά σύμβολα που προσδιορίζουν ξεκάθαρα τις εν λόγω καταστάσεις.

Δώστε ιδιαίτερη προσοχή σε αυτά τα σύμβολα και στα μηνύματα που τα ακολουθούν, καθώς η ασφάλειά σας και η ασφάλεια των γύρω σας εξαρτώνται από αυτά.

ΚΙΝΔΥΝΟΣ

- Το κείμενο που ακολουθεί αυτό το σύμβολο περιέχει πληροφορίες και οδηγίες που σχετίζονται άμεσα με την ασφάλεια σας.
- Η παράβλεψη αυτών των οδηγιών μπορεί να οδηγήσει εσάς και άλλους σε σοβαρούς, πολύ σοβαρούς ή ακόμη και μοιραίους τραυματισμούς.

Στα κείμενα που ακολουθούν το σύμβολο κινδύνου, μπορείτε να βρείτε πληροφορίες σχετικά με τις διαδικασίες ασφαλείας κατά την εγκατάσταση της μονάδας.

ΠΡΟΣΟΧΗ

- Το κείμενο που ακολουθεί αυτό το σύμβολο περιέχει πληροφορίες και οδηγίες που σχετίζονται άμεσα με την ασφάλεια σας.
- Η παράβλεψη αυτών των οδηγιών μπορεί να οδηγήσει εσάς και όσους βρίσκονται κοντά στη μονάδα σε ασήμαντους τραυματισμούς.
- Η παράβλεψη αυτών των οδηγιών μπορεί να προκαλέσει βλάβη στη μονάδα.

Στα κείμενα που ακολουθούν το σύμβολο προσοχή, μπορείτε να βρείτε πληροφορίες σχετικά με τις διαδικασίες ασφαλείας κατά την εγκατάσταση της μονάδας.

ΣΗΜΕΙΩΣΗ

- Το κείμενο που ακολουθεί αυτό το σύμβολο περιέχει πληροφορίες ή οδηγίες που μπορεί να φανούν χρήσιμες ή που απαιτούν μια πιο ενδελεχή εξήγηση.
- Μπορεί επίσης να περιλαμβάνονται οδηγίες σχετικά με τις επιθεωρήσεις που πρέπει να γίνουν σε μέρη της μονάδας ή τα συστήματα.

2.2 ΠΡΟΣΘΕΤΕΣ ΠΛΗΡΟΦΟΡΙΕΣ ΑΣΦΑΛΕΙΑΣ

ΚΙΝΔΥΝΟΣ

- Μην ρίχνετε νερό μέσα στην εσωτερική ή εξωτερική μονάδα. Τα προϊόντα αυτά περιέχουν ηλεκτρικά μέρη. Εάν το νερό έρθει σε επαφή με τα ηλεκτρικά μέρη υπάρχει κίνδυνος σοβαρού τραυματισμού από ηλεκτροπληξία.
- Μην αγγίζετε και μην ρυθμίζετε τις συσκευές ασφαλείας που βρίσκονται στις εσωτερικές ή εξωτερικές μονάδες. Αν τις αγγίξετε ή προσπαθήσετε να αλλάξετε τις ρυθμίσεις τους, μπορεί να πάθετε σοβαρό ατύχημα.
- Μην ανοίγετε το κάλυμμα συντήρησης και μην εργάζεστε στις εσωτερικές ή εξωτερικές μονάδες αν δεν αποσυνδέσετε πρώτα την κύρια παροχή ρεύματος.
- Σε περίπτωση πυρκαγιάς, κλείστε το διακόπτη τροφοδοσίας γυρίζοντάς τον στη θέση OFF (Απενεργοποίηση), σβήστε τη φωτιά και επικοινωνήστε με τον υπεύθυνο συντήρησης.

ΠΡΟΣΟΧΗ

- Μην χρησιμοποιείτε σπρέι όπως εντομοκτόνα, βερνίκια, λακ μαλλιών ή άλλα εύφλεκτα αέρια σε απόσταση περίπου ενός (1) μέτρου από το σύστημα.

- Αν κλείνει συχνά ο διακόπτης κυκλώματος ή πέφτει η ασφάλεια, σταματήστε τη λειτουργία του συστήματος και απευθυνθείτε στον υπεύθυνο συντήρησης.
- Μην εκτελείτε οι ίδιοι εργασίες συντήρησης ή επιθεώρησης. Τις εργασίες αυτές πρέπει να εκτελεί ειδικευμένο προσωπικό συντήρησης.
- Μην τοποθετείτε ξένα αντικείμενα (ξύλα κτλ...) στην είσοδο και έξοδο αέρα. Οι μονάδες αυτές έχουν ανεμιστήρες με υψηλές ταχύτητες περιστροφής και είναι πολύ επικίνδυνο εάν κάποια αντικείμενα έρθουν σε επαφή με αυτούς.
- Η διαρροή ψυκτικού μπορεί να έχει σαν αποτέλεσμα δυσκολία στην αναπνοή εξαιτίας της ανεπαρκούς ροής αέρα.
- Αυτή η συσκευή μπορεί να χρησιμοποιηθεί μόνο από ενήλικα και ικανό άτομο, το οποίο έχει λάβει τις τεχνικές πληροφορίες ή οδηγίες για τον σωστό χειρισμό αυτής της συσκευής.
- Τα παιδιά θα πρέπει να επιτηρούνται και να μην παίζουν με τη συσκευή.

ΣΗΜΕΙΩΣΗ

Συνιστάται να αερίζετε το χώρο κάθε 3 ή 4 ώρες.

3 ΣΗΜΑΝΤΙΚΗ ΠΑΡΑΤΗΡΗΣΗ

- Όλες οι βοηθητικές πληροφορίες σχετικά με τα προϊόντα που έχετε αγοράσει περιλαμβάνονται στο CD-ROM μαζί με την εσωτερική μονάδα. Σε περίπτωση που δεν υπάρχει το CD-ROM ή δεν είναι αναγνώσιμο, επικοινωνήστε με τον διανομέα ή παροχέα της HITACHI.
- **ΔΙΑΒΑΣΤΕ ΚΑΙ ΕΞΟΙΚΕΙΩΘΕΙΤΕ ΜΕ ΤΟ ΕΓΧΕΙΡΙΔΙΟ ΚΑΙ ΤΑ ΑΡΧΕΙΑ ΤΟΥ CD-ROM ΠΡΟΤΟΥ ΞΕΚΙΝΗΣΕΤΕ ΜΕ ΤΗΝ ΕΓΚΑΤΑΣΤΑΣΗ ΤΟΥ ΣΥΣΤΗΜΑΤΟΣ.** Αν δεν λάβετε υπόψη τις οδηγίες εγκατάστασης, χρήσης και λειτουργίας που περιγράφονται σε αυτό το εγχειρίδιο, μπορεί να προκληθεί σφάλμα λειτουργίας, σημαντικά δυναμικά σφάλματα, ή ακόμη καταστροφή του συστήματος.
- Βεβαιωθείτε, βάσει των εγχειριδίων των εξωτερικών και εσωτερικών μονάδων, ότι περιλαμβάνονται όλες οι απαιτούμενες πληροφορίες για τη σωστή εγκατάσταση του συστήματος. Αν δεν περιλαμβάνονται, επικοινωνήστε με τον διανομέα σας.
- Η HITACHI ακολουθεί πολιτική συνεχών βελτιώσεων στο σχεδιασμό και την απόδοση των προϊόντων της. Για το λόγο αυτό, διατηρεί το δικαίωμα της μεταβολής των προδιαγραφών χωρίς προειδοποίηση.
- Η HITACHI δεν είναι σε θέση να προβλέψει κάθε πιθανή κατάσταση που μπορεί να περιέχει κάποιον ενδεχόμενο κίνδυνο.
- Αυτή η εξωτερική μονάδα δεν έχει σχεδιαστεί για χρήση σε βιομηχανικές διαδικασίες και η χρήση της ως αντλία θερμότητας περιορίζεται στο πλαίσιο εφαρμογής των σειρών YUTAKI. Για χρήση σε άλλες εφαρμογές, παρακαλούμε να επικοινωνήσετε με τον προμηθευτή της HITACHI ή με τον υπεύθυνο συντήρησης.
- Δεν επιτρέπεται η αναπαραγωγή κανενός μέρους του παρόντος εγχειριδίου χωρίς πρότερη γραπτή άδεια.
- Για οποιαδήποτε απορία ή ερώτημα, απευθυνθείτε στον υπεύθυνο συντήρησης της HITACHI.

- Το εγχειρίδιο αυτό πρέπει να αποτελεί αναπόσπαστο τμήμα του συστήματος αντλία θερμότητας. Στο εγχειρίδιο περιλαμβάνεται μια γενική περιγραφή και πληροφορίες για τη συγκεκριμένη αντλία θερμότητας, καθώς και για άλλα μοντέλα.
- Ελέγξτε και βεβαιωθείτε ότι οι επεξηγήσεις σε κάθε σημείο του εγχειριδίου αφορούν το δικό σας μοντέλο αντλία θερμότητας.
- Ανατρέξτε στην κωδικοποίηση των μοντέλων για να επιβεβαιώσετε τα κύρια χαρακτηριστικά του συστήματός σας.
- Για την επισήμανση των διαφορετικών επιπέδων σοβαρότητας του κινδύνου, χρησιμοποιούνται λέξεις-σήματα (ΣΗΜΕΙΩΣΗ, ΚΙΝΔΥΝΟΣ και ΠΡΟΣΟΧΗ). Παρακάτω, δίνονται ορισμοί για τα επίπεδα επικινδυνότητας, καθώς και οι αντίστοιχες λέξεις σήματα.
- Αυτή η εξωτερική μονάδα είναι για αποκλειστική χρήση των συστημάτων αέρα-νερού. Δεν μπορεί να χρησιμοποιηθεί σε εσωτερικές μονάδες σε συστήματα αέρα-αέρα.

ΚΙΝΔΥΝΟΣ

Δοχείο πίεσης και συσκευή ασφαλείας: Αυτό η αντλία θερμότητας είναι εξοπλισμένη με ένα δοχείο υψηλής πίεσης σύμφωνα με το πιστοποιητικό PED (Οδηγία περί εξοπλισμών πίεσης). Το δοχείο πίεσης έχει σχεδιαστεί και έχει υποστεί ελέγχους πριν από την παράδοση από το εργοστάσιο σύμφωνα με το πιστοποιητικό PED. Επίσης, για να αποφευχθεί η ανάπτυξη μη φυσιολογικής πίεσης στο σύστημα, χρησιμοποιείται στο σύστημα ψύξης ένας διακόπτης υψηλής πίεσης, για τον οποίο δεν απαιτείται ρύθμιση στο χώρο εγκατάστασης. Με αυτόν τον τρόπο, αυτή η αντλία θερμότητας προφυλάσσεται από μη φυσιολογικές πιέσεις. Ωστόσο, εάν εμφανιστεί μη φυσιολογική υψηλή πίεση στον κύκλο ψύξης συμπεριλαμβανομένου του δοχείου (ή δοχείων) υψηλής πίεσης, θα έχει ως αποτέλεσμα σοβαρό τραυματισμό ή θάνατο λόγω έκρηξης του δοχείου πίεσης. Μην ασκείτε υψηλότερη πίεση στο σύστημα από αυτήν που ακολουθεί, τροποποιώντας ή αλλάζοντας το διακόπτη υψηλής πίεσης.

ΠΡΟΣΟΧΗ

Η μονάδα αυτή έχει σχεδιαστεί για εμπορικές εφαρμογές και εφαρμογές σε ελαφρά βιομηχανία. Εάν εγκατασταθεί σε οικιακή συσκευή, μπορεί να

προκαλέσει ηλεκτρομαγνητική παρεμβολή. **Εκκίνηση και λειτουργία:** Βεβαιωθείτε ότι όλες οι βαλβίδες διακοπής είναι τελείως ανοικτές και ότι δεν υπάρχουν εμπόδια στις πλευρές εισόδου/εξόδου πριν την εκκίνηση και κατά τη διάρκεια της λειτουργίας.

Συντήρηση: Να ελέγχετε κατά τακτά χρονικά διαστήματα για υψηλή πίεση. Εάν η πίεση είναι υψηλότερη από τη μέγιστη επιτρεπτή πίεση, διακόψτε τη λειτουργία του συστήματος και καθαρίστε τον εναλλάκτη θερμότητας ή εντοπίστε και διορθώστε την αιτία.

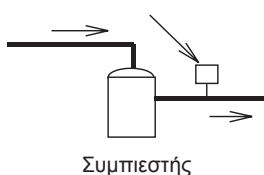
Μέγιστη επιτρεπτή πίεση και τιμή αποκοπής υψηλής πίεσης:

Ψυκτικό μέσο	Μέγιστη επιτρεπόμενη πίεση (MPa)	Τιμές αποκοπής διακόπτη υψηλής πίεσης (MPa)
R410A	4,15	4,00 ~ 4,10

i ΣΗΜΕΙΩΣΗ

Η ετικέτα για το δοχείο με πιστοποιητικό PED βρίσκεται στο δοχείο υψηλής πίεσης. Η χωρητικότητα του δοχείου πίεσης και η κατηγορία δοχείου επισημαίνονται πάνω στο δοχείο.

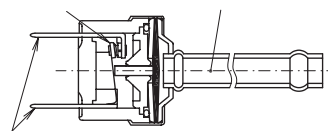
Θέση του διακόπτη υψηλής πίεσης



Συμπιεστής

Δομή του διακόπτη υψηλής πίεσης

Σημείο επαφής Εντοπισμός πίεσης



Σύνδεση με το ηλεκτρικό καλώδιο

i ΣΗΜΕΙΩΣΗ

Ο διακόπτης υψηλής πίεσης επισημαίνεται στο διάγραμμα ηλεκτρικής καλωδίωσης στην εξωτερική μονάδα ως PSH, συνδεδεμένος στην πλακέτα τυπωμένου κυκλώματος (PCB1) στην εξωτερική μονάδα

! ΚΙΝΔΥΝΟΣ

- Μην αλλάζετε τοπικά τη δομή του διακόπτη υψηλής πίεσης ή μην αλλάζετε τοπικά τη ρύθμιση της τιμής αποκοπής υψηλής πίεσης. Διαφορετικά, θα προκληθούν σοβαροί τραυματισμοί ή θάνατος λόγω έκρηξης.
- Μην προσπαθήσετε να στρέψετε τη ράβδο της βαλβίδας λειτουργίας πέραν του ορίου αναστολής της κίνησής της.

4 ΜΕΤΑΦΟΡΑ ΚΑΙ ΧΕΙΡΙΣΜΟΣ

Κατά την ανάρτηση της μονάδας, βεβαιωθείτε ότι ισορροπεί και είναι ασφαλής και ανεβάστε την σιγά-σιγά.

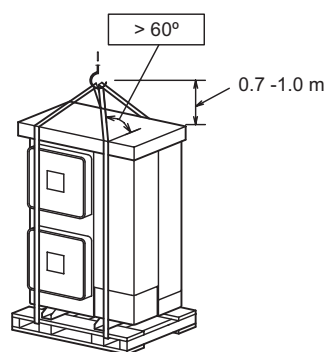
Μην αφαιρέσετε τα υλικά συσκευασίας.

Αναρτήστε τη μονάδα συσκευασμένη με δύο σχοινιά.

Για λόγους ασφαλείας βεβαιωθείτε ότι η εξωτερική μονάδα ανυψώνεται ομαλά και δεν παίρνει κλίση.

Μοντέλο	Μεικτό βάρος (kg)
RAS-(4-6)WH(V)NPE	116
RAS-8WHNPE	152
RAS-10WHNPE	154

RAS-(4-10)WH(V)NPE

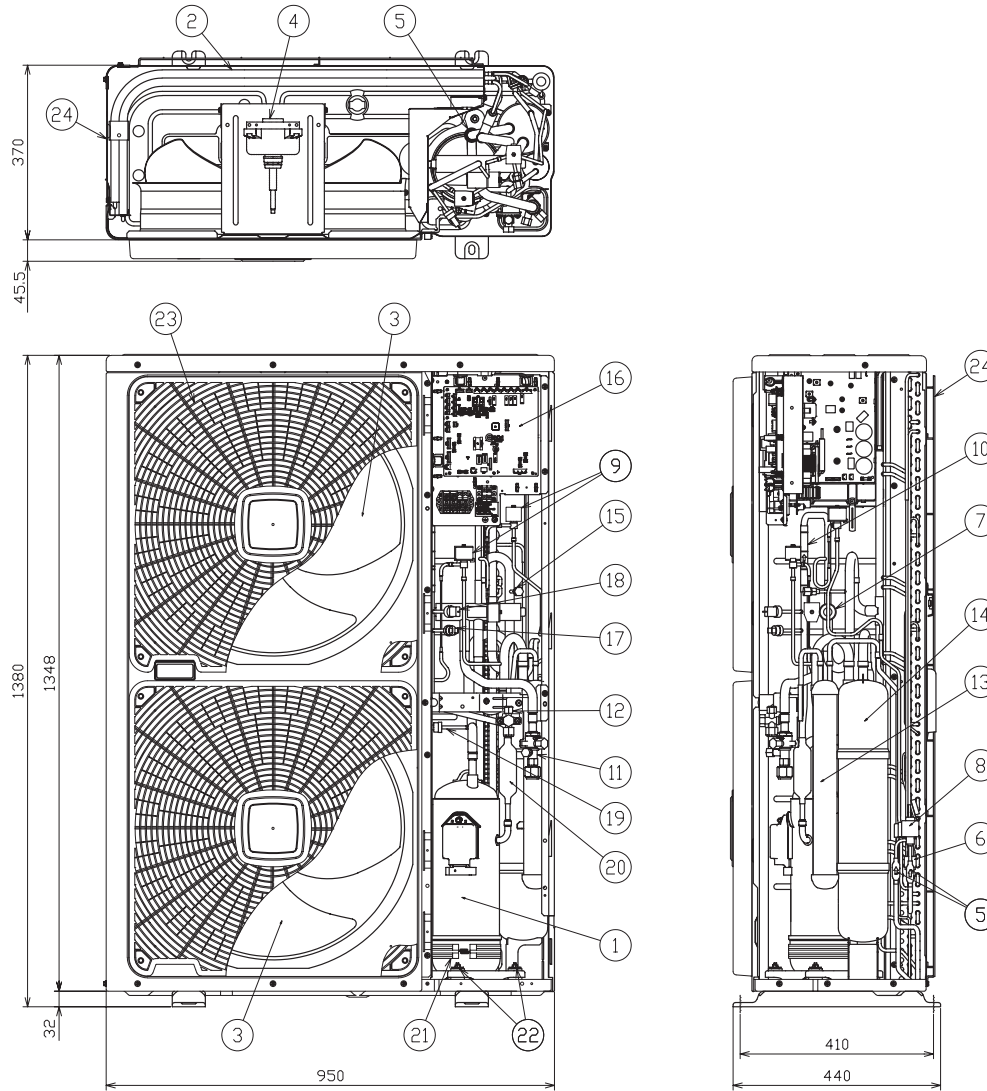


5 ΠΡΙΝ ΤΗ ΛΕΙΤΟΥΡΓΙΑ

! ΠΡΟΣΟΧΗ

- Τροφοδοτήστε με ηλεκτρική ισχύ το σύστημα για 12 ώρες περίπου πριν τη λειτουργία του ή μετά από παρατεταμένη διακοπή. Μην θέτετε σε λειτουργία το σύστημα αμέσως μετά την τροφοδοσία ηλεκτρικής ισχύος γιατί μπορεί να προκληθεί βλάβη στο συμπιεστή επειδή δεν έχει προλάβει να ζεσταθεί.
- Όταν το σύστημα τίθεται ξανά σε λειτουργία μετά από πάροδο 3 περίπου μηνών, συνιστάται να ελέγχεται πρώτα από τον υπεύθυνο συντήρησης.
- Κλείστε τον κύριο διακόπτη γυρίζοντας τον στη θέση OFF όταν το σύστημα θα παραμείνει εκτός λειτουργίας για μεγάλο χρονικό διάστημα: Αν δεν κλείσετε τον κύριο διακόπτη, θα υπάρχει ηλεκτρικό ρεύμα στο κύκλωμα γιατί ο θερμοαντήρας λαδιού ενεργοποιείται όταν σταματά να λειτουργεί ο συμπιεστής.
- Βεβαιωθείτε ότι η εξωτερική μονάδα δεν καλύπτεται με χιόνι ή πάγο. Εάν υπάρχει χιόνι ή πάγος, αφαιρέστε το χρησιμοποιώντας ζεστό νερό (περίπου 50°C). Αν η θερμοκρασία του νερού είναι υψηλότερη από 50 °C, θα προκληθεί ζημιά στα πλαστικά μέρη.

6 ΟΝΟΜΑΤΑ ΕΞΑΡΤΗΜΑΤΩΝ



7T143459

Αρ.	Όνομα εξαρτήματος
1	Συμπιεστής
2	Εναλλάκτης θερμότητας
3	Ανεμιστήρας (2 τεμ.)
4	Μοτέρ ανεμιστήρα (2 τεμ.)
5	Φίλτρο
6	Διανομέας
7	Βαλβίδα αντιστροφής
8	Βαλβίδα εκτόνωσης ελεγχόμενη με μικροϋπολογιστή
9	Ηλεκτρομαγνητική βαλβίδα
10	Βαλβίδα ελέγχου
11	Βαλβίδα διακοπής γραμμής αερίου
12	Βαλβίδα διακοπής γραμμής υγρού

Αρ.	Όνομα εξαρτήματος
13	Δέκτης
14	Συλλέκτης
15	Σύνδεση ελέγχου
16	Ηλεκτρικό κουτί
17	Διακόπτης υψηλής πίεσης για προστασία
18	Αισθητήρας πίεσης ψυκτικού
19	Διακόπτης πίεσης ελέγχου
20	Σιγαστήρας
21	Θερμαντήρας στοροφαλοθαλάμου
22	Αντικραδασμική ελαστική μόνωση (4 τεμ.)
23	Έξοδος αέρα
24	Είσοδος αέρα

7 ΕΓΚΑΤΑΣΤΑΣΗ ΜΟΝΑΔΩΝ

7.1 ΕΓΚΑΤΑΣΤΑΣΗ ΕΞΩΤΕΡΙΚΩΝ ΜΟΝΑΔΩΝ

⚠ ΠΡΟΣΟΧΗ

- Πριν βγάλετε τα προϊόντα από τη συσκευασία, μεταφέρετέ τα όσο πιο κοντά γίνεται στη θέση εγκατάστασης.
- Μην τοποθετήσετε κανένα υλικό επάνω στα προϊόντα.
- Αν πρόκειται να μετακινήσετε την εξωτερική μονάδα με ανυψωτικό γερανό, χρησιμοποιήστε τέσσερα συρματόσχοινα

⚠ ΠΡΟΣΟΧΗ

- Εγκαταστήστε την εξωτερική μονάδα αφήνοντας επαρκή ελεύθερο χώρο γύρω από αυτή ώστε να διευκολύνεται η λειτουργία και η συντήρησή της, όπως βλέπετε στις επόμενες εικόνες. Εγκαταστήστε την εξωτερική μονάδα σε χώρο με καλό εξαερισμό.
- Μην εγκαθιστάτε την εξωτερική μονάδα σε χώρους όπου ο αέρας έχει υψηλή περιεκτικότητα σε ατμούς λαδιού, αλάτι ή θείο.
- Εγκαταστήστε την εξωτερική μονάδα όσο πιο μακριά γίνεται (τουλάχιστον 3 μέτρα) από συσκευές εκπομπής ηλεκτρομαγνητικής ακτινοβολίας (όπως ιατρικά μηχανήματα).
- Για τον καθαρισμό, χρησιμοποιήστε μη εύφλεκτο και μη τοξικό υγρό καθαρισμού. Η χρήση εύφλεκτου παράγοντα ενδέχεται να προκαλέσει έκρηξη ή πυρκαγιά.
- Λειτουργήστε τη μονάδα σε χώρο με επαρκή εξαερισμό διότι η λειτουργία σε κλειστό χώρο ενδέχεται να προκαλέσει αισθητή μείωση οξυγόνου. Ενδέχεται να παραχθούν τοξικά αέρια εάν κάποια δραστική καθαριστική ουσία θερμανθεί σε υψηλή θερμοκρασία όπως π.χ. εάν εκτεθεί σε φλόγες.

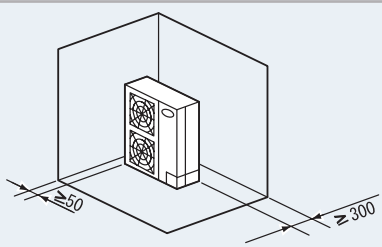
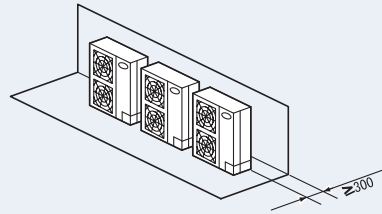
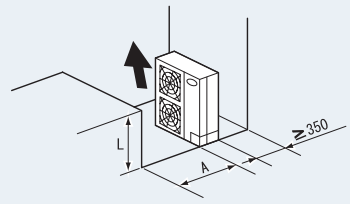
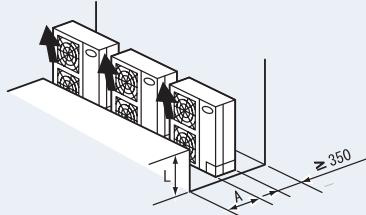
- Το καθαριστικό υγρό θα πρέπει να απομακρύνεται μετά την ολοκλήρωση του καθαρισμού.
- Προσέξτε να μην «πιάσετε» τα καλώδια κατά την προσάρτηση του καλύμματος συντήρησης για να αποφύγετε κινδύνους ηλεκτροπληξίας ή πυρκαγιάς.

⚠ ΠΡΟΣΟΧΗ

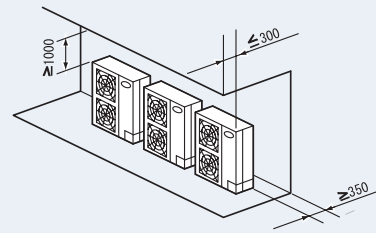
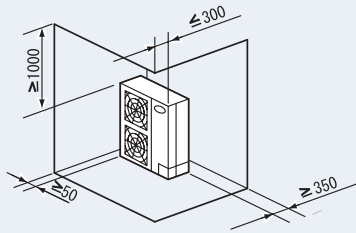
- Φροντίστε η απόσταση μεταξύ των μονάδων να είναι μεγαλύτερη από 100 χιλιοστά και αποφύγετε εμπόδια που παρεμποδίζουν την εισαγωγή αέρα, όταν εγκαθιστάτε μαζί περισσότερες από μία μονάδες.
- Εγκαταστήστε την εξωτερική μονάδα στη σκιά ή σε σημείο όπου δεν είναι άμεσα εκτεθειμένη στο φως του ήλιου ή σε ακτινοβολία από πηγή θερμότητας υψηλής θερμοκρασίας.
- Μην εγκαθιστάτε την εξωτερική μονάδα σε χώρους όπου ο φυσικός αέρας φυσά απευθείας στον ανεμιστήρα της εξωτερικής μονάδας.
- Βεβαιωθείτε ότι η βάση είναι επίπεδη, οριζόντια και αρκετά ανθεκτική.
- Εγκαταστήστε τη μονάδα σε χώρο όπου απαγορεύεται η πρόσβαση στο ευρύ κοινό.
- Τα πτερύγια από αλουμίνιο έχουν πολύ κοφτερά άκρα. Προσέξτε ιδιαίτερα τα πτερύγια για να αποφύγετε τυχόν τραυματισμούς.

7.1.1 Χώρος εγκατάστασης

(Μονάδες: mm)

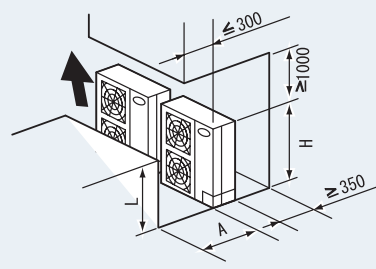
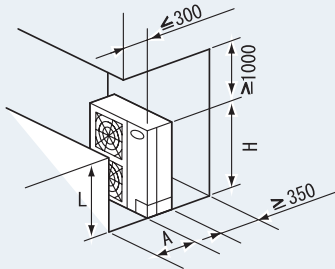
Εμπόδια στην πλευρά εισόδου	
Η επάνω πλευρά είναι ελεύθερη	
Εγκατάσταση μίας μονάδας	Εγκατάσταση πολλαπλών μονάδων (Δuo ή περισσότερες μονάδες)
	
200 ή περισσότερο του πίσω χώρου είναι αποδεκτός όταν είναι ανοιχτές η δεξιά και η αριστερή πλευρά.	Οι μονάδες πρέπει να έχουν απόσταση μεταξύ τους 100 χιλιοστά. Αφήστε ανοιχτές τις δεξιές και τις αριστερές πλευρές.
	
Χρησιμοποιείστε τον οδηγό κατεύθυνσης του ανεμιστήρα. Αφήστε ανοιχτές τις δεξιές και τις αριστερές πλευρές.	Χρησιμοποιείστε τον οδηγό κατεύθυνσης του ανεμιστήρα. Οι μονάδες πρέπει να έχουν απόσταση μεταξύ τους 100 χιλιοστά. Αφήστε ανοιχτές τις δεξιές και τις αριστερές πλευρές.
Εμπόδια στην πάνω πλευρά	
Εγκατάσταση μίας μονάδας	Εγκατάσταση πολλαπλών μονάδων (Δuo ή περισσότερες μονάδες)

Εμπόδια στην πλευρά εισόδου



100 mm ή περισσότερα στον πλευρικό χώρο είναι αποδεκτό στην πλευρά καλύμματος συντήρησης.

Οι μονάδες πρέπει να έχουν απόσταση μεταξύ τους 100 χιλιοστά. Αφήστε ανοιχτές τις δεξιές και τις αριστερές πλευρές



Αφήστε ανοιχτές τις δεξιές και τις αριστερές πλευρές.

Χρησιμοποιείστε τον οδηγό κατεύθυνσης του ανεμιστήρα. Οι μονάδες πρέπει να έχουν απόσταση μεταξύ τους 100 χιλιοστά. Αφήστε ανοιχτές τις δεξιές και τις αριστερές πλευρές.
Όχι περισσότερες από 2 μονάδες για εγκατάσταση πολλαπλών μονάδων.

Το μήκος A είναι ακριβώς όπως παρουσιάζεται στον παρακάτω πίνακα:

L	A
$0 < L \leq 1/2H$	600 ή μεγαλύτερο
$1/2H < L \leq H$	1400 ή μεγαλύτερο

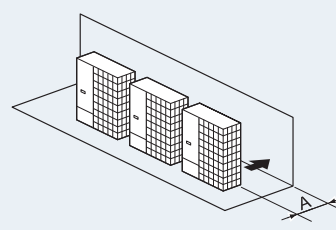
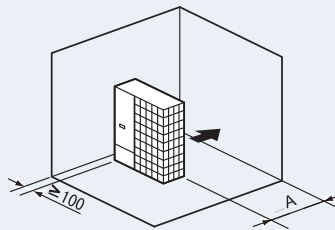
Όταν $L > H$ χρησιμοποιείστε μια βάση για την εξωτερική μονάδα για να κάνετε το $L \leq H$. Κλείστε τη βάση για να μην επιτρέψετε την παρακαμπτόμενη έξοδο αέρα.

Εμπόδια στην εξωτερική πλευρά

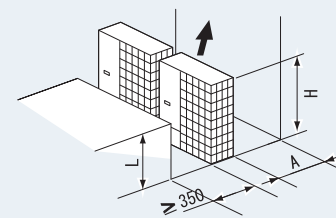
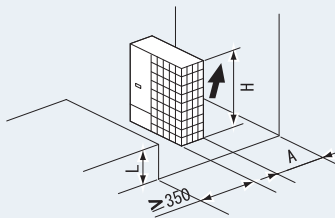
Η επάνω πλευρά είναι ελεύθερη

Εγκατάσταση μίας μονάδας

Εγκατάσταση πολλαπλών μονάδων (Δυο ή περισσότερες μονάδες)



Οι μονάδες πρέπει να έχουν απόσταση μεταξύ τους 100 χιλιοστά. Πρέπει να είναι ανοιχτές οι δεξιές και οι αριστερές πλευρές.



Χρησιμοποιείστε τον οδηγό κατεύθυνσης του ανεμιστήρα. Αφήστε ανοιχτές τις δεξιές και τις αριστερές πλευρές.

Χρησιμοποιείστε τον οδηγό κατεύθυνσης του ανεμιστήρα. Οι μονάδες πρέπει να έχουν απόσταση μεταξύ τους 100 χιλιοστά. Αφήστε ανοιχτές τις δεξιές και τις αριστερές πλευρές.
Όχι περισσότερες από 2 μονάδες για εγκατάσταση πολλαπλών μονάδων.

Το μήκος A είναι ακριβώς όπως παρουσιάζεται στον παρακάτω πίνακα:

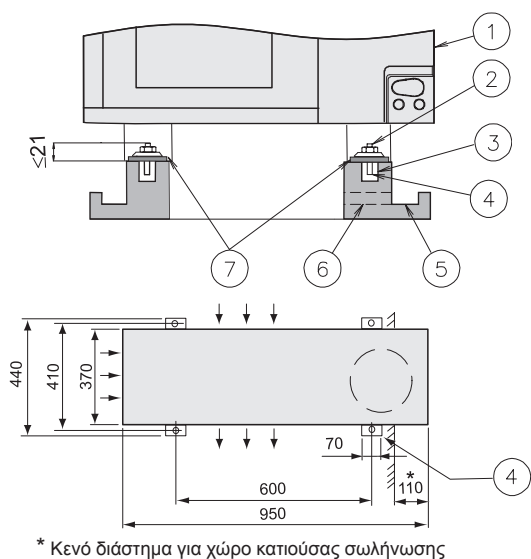
L	A
$0 < L \leq 1/2H$	600 ή μεγαλύτερο
$1/2H < L \leq H$	1400 ή μεγαλύτερο

Όταν $L > H$ χρησιμοποιείστε μια βάση για την εξωτερική μονάδα για να κάνετε το $L \leq H$. Κλείστε τη βάση για να μην επιτρέψετε την παρακαμπτόμενη έξοδο αέρα.

7.1.2 Προετοιμασία του χώρου εγκατάστασης

◆ Βάσεις από τσιμέντο

- 1 Οι βάσεις πρέπει να είναι επίπεδες και συνιστάται να είναι 100-300 mm ψηλότερα από το επίπεδο του εδάφους.
- 2 Γύρω από τη βάση, κατασκευάστε κανάλι για τη σωστή αποχέτευση.
- 3 Κατά την εγκατάσταση της εξωτερικής μονάδας, στερεώστε τη μονάδα με ντίζες στερέωσης M10.
- 4 Αν η εγκατάσταση της μονάδας γίνει στη στέγη ή στη βεράντα, το νερό αποχέτευσης μερικές φορές παγώνει όταν κάνει πολύ κρύο. Επομένως, εμποδίστε τη ροή του νερού της αποχέτευσης σε περιοχή που χρησιμοποιούν συχνά άνθρωποι γιατί γλιστράει.



Αρ.	Περιγραφή
①	Εξωτερική μονάδα
②	Κόψτε αυτό το τμήμα της βίδας, διαφορετικά είναι δύσκολη η μετακίνηση του καλύμματος συντήρησης
③	Οπή (Ø100 x Βάθος 150)
④	Ντίζα αγκίστρωσης M10 (Οπή Ø12,5)
⑤	Αποχέτευση (Πλάτος 100 x Βάθος 150)
⑥	Αποχέτευση
⑦	Αντικραδασμικό ελαστικό

ⓘ ΣΗΜΕΙΩΣΗ

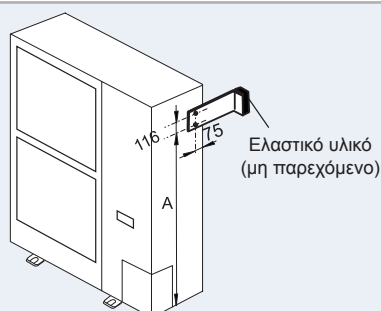
Εάν καταφέρετε να διατηρήσετε την διάσταση με το σύμβολο *, οι εργασίες σωληνώσεων από την κάτω πλευρά θα είναι εύκολες χωρίς να παρεμβάλλεται η βάση.

◆ Στερέωση της μονάδας στον τοίχο

Στερεώστε τη μονάδα στον τοίχο, όπως φαίνεται στην εικόνα. (μη παρεχόμενο ενισχυτικό στήριγμα)

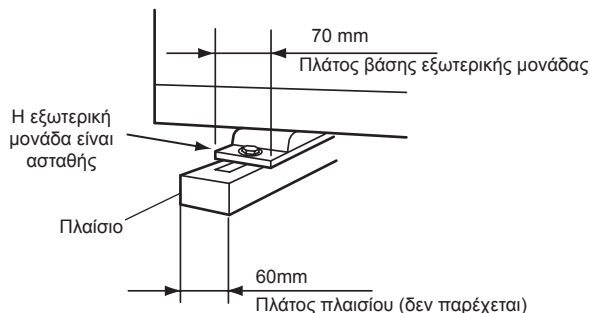
Βεβαιωθείτε ότι η βάση είναι κατασκευασμένη κατά τρόπον ώστε να αποφεύγεται η παραμόρφωση και η δημιουργία θορύβων.

Για την πρόληψη της μεταφοράς των κραδασμών στο κτίριο, χρησιμοποιήστε ελαστικό τάπητα.

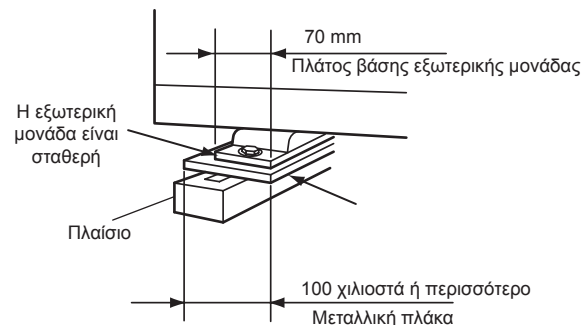


- 5 Ολόκληρη η εξωτερική μονάδα θα πρέπει να εγκατασταθεί σε μία βάση. Όταν χρησιμοποιείτε αντικραδασμική επίστρωση, θα πρέπει να τοποθετηθεί με τον ίδιο τρόπο. Όταν εγκαθιστάτε την εξωτερική μονάδα σε ένα πλαίσιο του πελάτη, να χρησιμοποιείτε μεταλλικές πλάκες για τη ρύθμιση του πλάτους του πελάτη, προκειμένου η εγκατάσταση να είναι σταθερή, όπως φαίνεται στην εικόνα.

ΛΑΘΟΣ

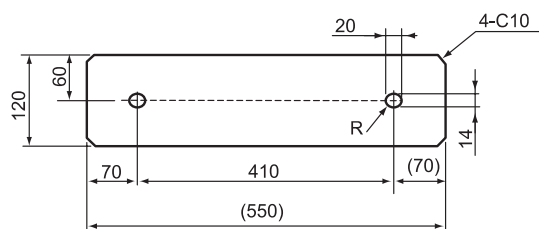


ΣΩΣΤΟ



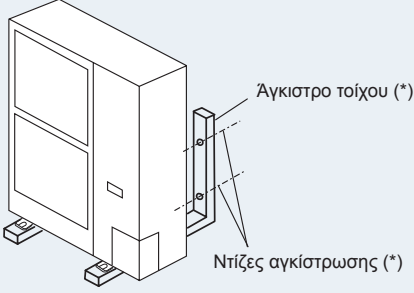
Συνιστώμενο μέγεθος μεταλλικής πλάκας

- (Μη παρεχόμενο) Υλικό: Θερμά εξελασμένη πλάκα μαλακού
- χάλυβα (SPHC) Πάχος πλάκας: 4,5 T

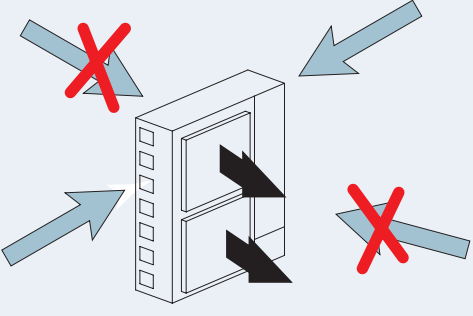


Ένδειξη	Διάσταση
Μοντέλο	RAS-(4-10)WH(V)NPE
A (mm)	1109

◆ Ανάρτηση της μονάδας

<p>Αναρτήστε τη μονάδα σύμφωνα με το σχέδιο.</p> <p>Βεβαιωθείτε ότι ο τοίχος μπορεί να αντέξει το βάρος εξωτερικής μονάδας που υποδεικνύεται στην πινακίδα προδιαγραφών.</p> <p>Συνιστάται το κάθε πέλμα υποστήριξης που θα επιλέξετε να είναι ικανό να φέρει το πλήρες βάρος της μονάδας (ώστε να ληφθεί υπόψη και η καταπόνηση που προέρχεται όταν η μονάδα είναι σε λειτουργία).</p>		<p>⚠ ΠΡΟΣΟΧΗ</p> <p>Δώστε ιδιαίτερη προσοχή στις ακόλουθες διαδικασίες εγκατάστασης:</p> <p>Η εγκατάσταση θα πρέπει να εξασφαλίζει ότι η εξωτερική μονάδα δεν θα αποκτήσει κλίση, δε θα ταλαντεύεται και δε θα καταποντιστεί εξαιτίας ισχυρού ανέμου ή σεισμού. Υπολογίστε την αντισεισμική δύναμη για να βεβαιωθείτε ότι η εγκατάσταση είναι αρκετά σταθερή για να αποφευχθεί ενδεχόμενη πτώση. Στερεώστε τη μονάδα με καλώδια (μη παρεχόμενα) όταν η εγκατάσταση γίνεται σε μέρος χωρίς τοίχους ή αντιανεμικό φράγμα και είναι εκτεθειμένη σε μεγάλο βαθμό σε δυνατά ρεύματα και ανέμους.</p> <p>Για τη χρήση αντικραδασμικής επιστρώσης, στερεώστε τη σε τέσσερα σημεία μπροστά και πίσω από τη μονάδα.</p>
---	---	---

◆ Τοποθεσία εγκατάστασης στην οποία η μονάδα είναι εκτεθειμένη σε ισχυρούς ανέμους

<p>Ακολουθήστε τις παρακάτω οδηγίες για να εγκαταστήσετε τη μονάδα σε στέγη ή σε τοποθεσία η οποία δεν περιβάλλεται από άλλα κτίσματα και όπου το προϊόν είναι εκτεθειμένο σε ισχυρούς ανέμους.</p> <p>Επιλέξτε μία τοποθεσία όπου η πλευρά του προϊόντος στην οποία βρίσκεται η έξοδος ή η είσοδος δεν θα είναι εκτεθειμένη σε ισχυρούς ανέμους.</p> <p>Όταν η έξοδος της μονάδας είναι εκτεθειμένη σε ισχυρούς ανέμους: Οι ισχυροί άνεμοι ενδέχεται να προκαλέσουν ελλιπή ροή αέρα και αντιστοίχως βλάβες στη λειτουργία της μονάδας.</p>		<p>⚠ ΠΡΟΣΟΧΗ</p> <p>Η έκθεση της εξωτερικής μονάδας σε ισχυρούς ανέμους για μεγάλο χρονικό διάστημα ενδέχεται να προκαλέσει αντίστροφη περιστροφή και να προκαλέσει φθορές στον ανεμιστήρα και το μοτέρ.</p>
---	---	---

8 ΣΩΛΗΝΩΣΕΙΣ ΨΥΚΤΙΚΟΥ & ΠΛΗΡΩΣΗ ΜΕ ΨΥΚΤΙΚΟ ΜΕΣΟ

8.1 ΥΛΙΚΑ ΣΩΛΗΝΩΣΗΣ

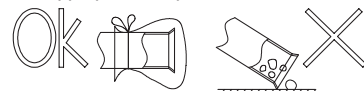
- 1 Ετοιμάστε τους χαλκοσωλήνες που προμηθευτήκατε.
- 2 Επιλέξτε μέγεθος σωληνώσεων με το σωστό πάχος και από το κατάλληλο υλικό, οι οποίες να μπορούν να αντέχουν ικανοποιητικά στην πίεση.
- 3 Επιλέξτε καθαρούς χαλκοσωλήνες. Βεβαιωθείτε ότι δεν περιέχουν σκόνη ή υγρασία. Προτού συνδέσετε τους σωλήνες, φυσήξτε με αποξηγώνωμένο άζωτο το εσωτερικό των σωληνών για να απομακρύνετε σκόνες και ξένα υλικά.

i ΣΗΜΕΙΩΣΗ

- Ένα σύστημα χωρίς υγρασία και μόλυνση από λάδια θα έχει μέγιστη απόδοση και μεγαλύτερη διάρκεια ζωής από ένα σύστημα που δεν έχει προετοιμαστεί κατάλληλα. Πρέπει να δώσετε ιδιαίτερη προσοχή στους χαλκοσωλήνες οι οποίοι πρέπει να είναι καθαροί και στεγνοί στο εσωτερικό τους.
- Δεν υπάρχει ψυκτικό στον κύκλο της εσωτερικής μονάδας.

⚠ ΠΡΟΣΟΧΗ

- Εάν πρόκειται να περάσετε του σωλήνα από κάποια οπή, καλύψτε την άκρη του.
- Μην τοποθετείτε τους σωλήνες στο έδαφος χωρίς να έχετε καλύψει τις άκρες τους με τάπα ή με μονωτική ταινία



- Αν η εγκατάσταση της σωληνώσεως δεν πρόκειται να ολοκληρωθεί εντός της επόμενης ημέρας ή για μεγάλο χρονικό διάστημα, συγκολλήστε τις άκρες των σωληνών και πληρώστε τους με αποξηγώνωμένο άζωτο μέσω ενός μηχανισμού πρόσβασης με βαλβίδα Schrader, ώστε να αποφύγετε την υγρασία ή την εισχώρηση ξένων σωματιδίων στους σωλήνες.
- Μην χρησιμοποιείτε μονωτικό υλικό που περιέχει NH3 επειδή μπορεί να καταστρέψει τους χαλκοσωλήνες και να προκαλέσει μελλοντικές διαρροές.
- Βεβαιωθείτε ότι οι σωληνώσεις ψυκτικού αερίου και οι σωληνώσεις υγρού ανάμεσα στην εσωτερική μονάδα/ες και την εξωτερική μονάδα είναι εντελώς μονωμένες.
- Σε αντίθετη περίπτωση, θα εμφανιστεί υγρασία στην επιφάνεια των σωληνώσεων.

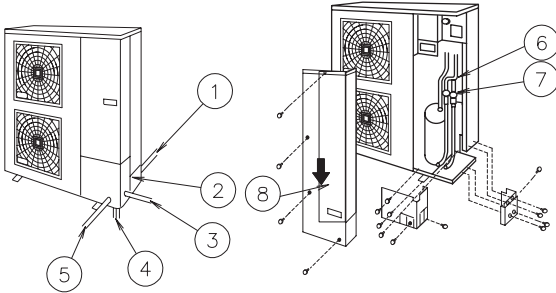
8.2 ΣΥΝΔΕΣΗ ΣΩΛΗΝΩΣΕΩΝ ΓΙΑ ΕΞΩΤΕΡΙΚΗ ΜΟΝΑΔΑ

◆ Σωλήνας αερίου εξάρτημα (μόνο για 8 και 10 HP)

Για τη μονάδα RAS-(8/10)WHNPE, το εξάρτημα του σωλήνα αερίου με ένα κωνικό περικόχλιο (παρεχόμενος σιγαστήρας) πρέπει να συγκολληθεί στη γραμμή αερίου που παρέχεται από τον εγκαταστάτη και να συνδεθεί στη βαλβίδα αερίου.



1 Οι σωλήνες μπορούν να συνδεθούν από 4 κατευθύνσεις. Κάντε τρύπες στο κάλυμμα των σωληνώσεων ή στο κέλυφος για να περάσετε τους σωλήνες. Αφαιρέστε το κάλυμμα σωληνώσεων από τη μονάδα και κάντε τρύπες χαράζοντας κατά μήκος της γραμμής-οδηγού στην πίσω πλευρά του καλύμματος ή τρυπώντας με ένα κατσαβίδι. Αφαιρέστε το κομμάτι που χαράξατε με έναν κόφτη και τοποθετήστε μόνωση (μη παρεχόμενη) για να προστατεύσετε τα καλώδια και τους σωλήνες.



(παράδειγμα εικόνα)

Αρ.	Περιγραφή	Αρ.	Περιγραφή
1	Εργασίες σωληνώσεων στην πίσω πλευρά	5	Εργασίες σωληνώσεων στη μπροστινή πλευρά
2	Κάλυμμα σωλήνα	6	Εργασίες σωληνώσεων
3	Εργασίες σωληνώσεων στη δεξιά πλευρά	7	Βαλβίδα διακοπής
4	Εργασίες σωληνώσεων στην κάτω πλευρά (έτοιμη οπή)	8	Κατεύθυνση αφαίρεσης καλύμματος συντήρησης

⚠ ΠΡΟΣΟΧΗ

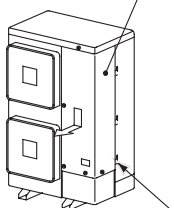
Σημειώσεις για το άνοιγμα/κλείσιμο του καλύμματος συντήρησης:

- Αφαιρέστε τις βίδες σύμφωνα με τις οδηγίες του παραπάνω σχήματος.
- Πιέστε αργά προς τα κάτω το κάλυμμα.

i ΣΗΜΕΙΩΣΗ

Για να αφαιρέσετε τις βίδες, κρατήστε το κάλυμμα με το ένα σας χέρι καθώς υπάρχει κίνδυνος πτώσης του καλύμματος.

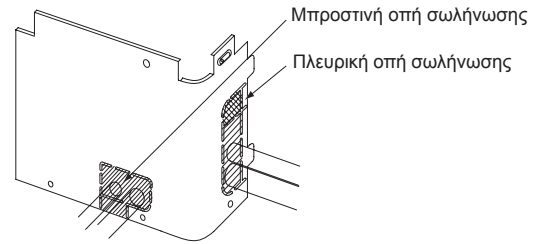
Κάλυμμα συντήρησης



Γάντζος (τρία σημεία): δύο ανεμιστήρες
Γάντζος (δύο σημεία): ένας ανεμιστήρας

(παράδειγμα εικόνα)

a. Για την μπροστινή και την πλευρική σωλήνωση

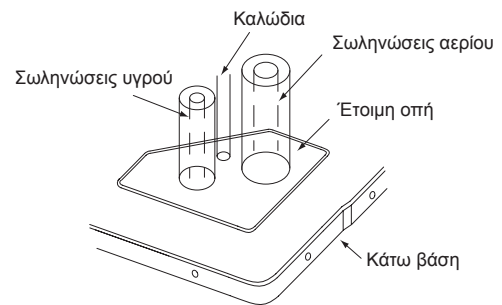


Για να χρησιμοποιήσετε σχάρες ή αγώγιμους σωλήνες, ελέγξτε το μέγεθος και αφαιρέστε το μέρος που βρίσκεται μετά τη σχισμή.

i ΣΗΜΕΙΩΣΗ

Τοποθετήστε μόνωση (μη παρεχόμενη) για να προστατεύσετε τα καλώδια και τους σωλήνες από ενδεχόμενες φθορές από τα άκρα των πλακών.

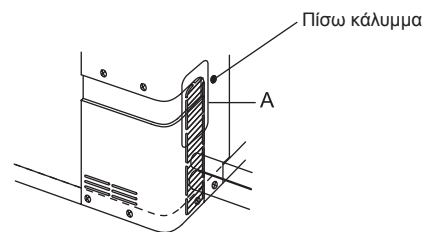
b. Για την κατιούσα σωλήνωση



i ΣΗΜΕΙΩΣΗ

Τα καλώδια δεν πρέπει να έρχονται σε άμεση επαφή με τους σωλήνες.

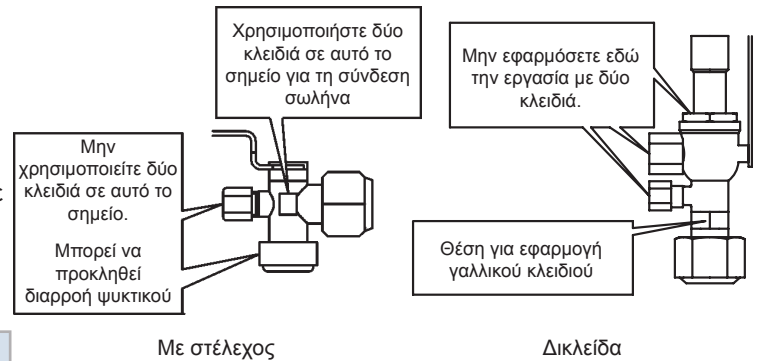
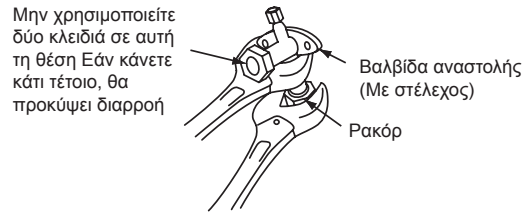
c. Για τη σύνδεση σωληνώσεων στην πίσω πλευρά



i ΣΗΜΕΙΩΣΗ

Αφαιρέστε το κάλυμμα της πίσω σωληνώσεως το οποίο βρίσκεται κάτω από το κάλυμμα της πίσω πλευράς και αφαιρέστε το μέρος που είναι μετά τη σχισμή.

- 2 Τοποθετήστε ξανά το κάλυμμα σωληνώσεων για να μην μπει νερό στη μονάδα. Στεγανοποιήστε τις οπές στις οποίες έχουν εισαχθεί σωλήνες και καλώδια με τη βοήθεια μόνωσης (μη παρεχόμενη).
- 3 Εάν συνδέσετε τους σωλήνες εμπορίου απευθείας με βαλβίδες διακοπής, συνιστάται να χρησιμοποιήσετε ένα εργαλείο για το λύγισμα των σωλήνων.
- 4 Ελέγξτε για να βεβαιωθείτε ότι οι βαλβίδες διακοπής έχουν κλείσει τελείως προτού συνδέσετε τους σωλήνες.
- 5 Συνδέστε τους μη παρεχόμενους σωλήνες ψυκτικού με την εσωτερική και την εξωτερική μονάδα. Εφαρμόστε μικρή ποσότητα λαδιού στη επαφή του ρακόρ και του σωλήνα, πριν από το σφίξιμο.
- 6 Αφού συνδέσετε τις σωληνώσεις ψυκτικού, σφραγίστε το κενό μεταξύ της έτοιμης οπής και των σωλήνων ψυκτικού με μονωτικό υλικό.
- 7 Η λειτουργία της βαλβίδας διακοπής πρέπει να γίνει σύμφωνα με την παρακάτω εικόνα.



Βαλβίδα διακοπής εξωτερικής μονάδας	
Με στέλεχος	Δικλείδα
Υγρό	Αέριο
①	Βαλβίδα με στέλεχος
②	Ρακόρ
③	Τάπα
④	Σύνδεση ελέγχου για θύρα συντήρησης

Κλειστό κατά τη μεταφορά

Ροπή σφίξιματος (Nm)				
	①	②	③	④
Βαλβίδα υγρού	7-9	40 10HP: 60	33-42	14-18
Βαλβίδα αερίου	9-11	80 8/10HP: 100	4-10 HP: 20-25	

⚠ ΠΡΟΣΟΧΗ

- Στον έλεγχο λειτουργίας, ανοίξτε πλήρως τη βαλβίδα με στέλεχος και τη δικλείδα.
- Διαφορετικά, μπορεί να προκληθεί ζημιά στις συσκευές.
- Μην προσπαθήσετε να στρέψετε τη ράβδο της βαλβίδας λειτουργίας πέραν του ορίου αναστολής της κίνησής της.
- Μην λασκάρτε το δακτύλιο αναστολής. Αν λασκάρει ο δακτύλιος αναστολής, είναι επικίνδυνο γιατί η βαλβίδα με στέλεχος μπορεί να πεταχτεί έξω.
- Πλεόνασμα ή έλλειμμα στην ποσότητα του ψυκτικού είναι η κύρια αιτία για τυχόν προβλήματα με τις μονάδες. Πραγματοποιήστε την πλήρωση με τη σωστή ποσότητα ψυκτικού σύμφωνα με την περιγραφή που υπάρχει στην ετικέτα στο εσωτερικό του καλύμματος συντήρησης.
- Ελέγξτε σχολαστικά για τυχόν διαρροή ψυκτικού. Αν υπάρχει εκτεταμένη διαρροή ψυκτικού, θα προκαλέσει δυσκολία στην αναπνοή ή αποδέσμευση επικίνδυνων αερίων εάν υπάρχει στο χώρο εστία φλόγας.

8.3 ΧΑΛΚΟΚΟΛΛΗΣΕΙΣ

⚠ ΠΡΟΣΟΧΗ

- Πραγματοποιήστε εμφύσηση αερίου αζώτου στο σωλήνα κατά τη χαλκοκόλληση. Αν χρησιμοποιήσετε οξυγόνο, ασετιλίνη ή φθορισμένο ανθρακούχο αέριο, θα προκληθεί έκρηξη ή έκλυση δηλητηριώδους αερίου.
- Αν δεν πραγματοποιήσετε εμφύσηση αερίου αζώτου μέσα στους σωλήνες κατά τη χαλκοκόλληση, θα σχηματιστεί μεμβράνη οξείδωσης στο εσωτερικό των σωλήνων. Αυτή η μεμβράνη θα ξεφλουδίσει κατά τη λειτουργία του συστήματος και θα κυκλοφορήσει στον κύκλο ψύξης, με αποτέλεσμα να φράξουν οι βαλβίδες εκτόνωσης και άλλα εξαρτήματα. Κάτι τέτοιο θα έχει άσχημη επίδραση στο συμπιεστή.
- Όταν εμφυσάτε αέριο άζωτο μέσα στους σωλήνες κατά τη χαλκοκόλληση, χρησιμοποιήστε ένα ρυθμιστήρα πίεσης. Η πίεση του αερίου πρέπει να διατηρηθεί μεταξύ 0,03 και 0,05 Μpa. Αν στους σωλήνες εφαρμοστεί πολύ υψηλή πίεση, θα προκληθεί έκρηξη.

8.4 ΠΛΗΡΩΣΗ ΜΕ ΨΥΚΤΙΚΟ ΜΕΣΟ

⚠ ΠΡΟΣΟΧΗ

- Μην πραγματοποιήσετε πλήρωση με ΟΞΥΓΟΝΟ, ΑΖΕΤΙΛΙΝΗ ή άλλα εύφλεκτα ή δηλητηριώδη αέρια στις σωληνώσεις ψυκτικού διότι ενδέχεται να προκληθεί έκρηξη. Για αυτά τα είδη ελέγχων, συνιστάται η χρήση αποξυγονωμένου αερίου αζώτου όταν εκτελείται έλεγχος διαρροής ή στεγανότητας. Αυτά τα είδη αερίων είναι εξαιρετικά επικίνδυνα.
- Μονώστε πλήρως τις ενώσεις και τα ρακόρ στο κομμάτι της σύνδεσης σωλήνωσης.

- Μονώστε καλά τους σωλήνες υγρού για να επιτύχετε μέγιστη απόδοση. Διαφορετικά, θα σχηματιστεί υγρασία στην εξωτερική επιφάνεια των σωλήνων.
- Πραγματοποιήστε την πλήρωση σωστά. Η υπερπλήρωση ή ελλιμματική πλήρωση μπορεί να προκαλέσει βλάβη στο συμπιεστή.
- Ελέγξτε σχολαστικά για τυχόν διαρροή ψυκτικού. Εκτεταμένη διαρροή ψυκτικού ενδέχεται να προκαλέσει δυσκολία στην αναπνοή ή αποδέσμευση επικίνδυνων αερίων αν υπάρχει στο χώρο εστία φλόγας.
- Αν το ρακόρ σφίχτεί υπερβολικά, μπορεί να ραγίσει μετά από μεγάλο χρονικό διάστημα και να προκληθεί διαρροή ψυκτικού.

8.5 ΕΛΕΓΧΟΣ ΠΙΕΣΗΣ ΜΕ ΧΡΗΣΗ ΣΥΝΔΕΣΗΣ ΕΛΕΓΧΟΥ

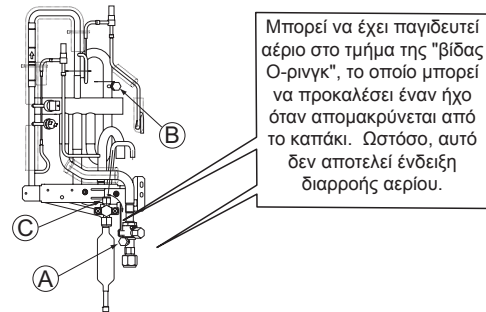
Όταν μετρήσετε την πίεση, χρησιμοποιήστε τη σύνδεση ελέγχου της βαλβίδας διακοπής της γραμμής αερίου (A) και τη σύνδεση ελέγχου της σωλήνωσης υγρού (B) στο παρακάτω σχήμα.

Στη συνέχεια, συνδέστε το μανόμετρο πίεσης σύμφωνα με τον ακόλουθο πίνακα, εξαιτίας διακύμανσης υψηλής και χαμηλής πίεσης κατά τη λειτουργία του συστήματος.

	Λειτουργία ψύξης	Λειτουργία θέρμανσης
Σύνδεση ελέγχου για βαλβίδα διακοπής γραμμής αερίου "A"	Χαμηλή πίεση	Υψηλή πίεση
Σύνδεση ελέγχου για σωλήνωση "B"	Υψηλή πίεση	Χαμηλή πίεση
Σύνδεση ελέγχου για βαλβίδα διακοπής γραμμής υγρού "C"	Αποκλειστικά για αντλία κενού και πλήρωση ψυκτικού	

ℹ ΣΗΜΕΙΩΣΗ

Προσέξτε να μην ρίξετε ψυκτικό και λάδι στα ηλεκτρικά εξαρτήματα κατά την αφαίρεση των σωλήνων πλήρωσης.



8.6 ΠΟΣΟΤΗΤΑ ΠΛΗΡΩΣΗΣ ΨΥΚΤΙΚΟΥ

Οι εξωτερικές μονάδες έχουν πληρωθεί με ψυκτικό για 15 m πραγματικού μήκους σωλήνωσης. Απαιτείται πρόσθετη πλήρωση ψυκτικού σε συστήματα με πραγματικό μήκος σωληνώσεων μεγαλύτερο από 15 m.

- Προσδιορίστε την πρόσθετη ποσότητα ψυκτικού σύμφωνα με την ακόλουθη διαδικασία και στη συνέχεια πραγματοποιήστε πλήρωση του συστήματος.
- Καταγράψτε την πρόσθετη ποσότητα ψυκτικού για να διευκολύνετε τις εργασίες συντήρησης της μονάδας αργότερα.

W_0 (kg) είναι η πλήρωση ψυκτικού στη εξωτερική μονάδα πριν την αποστολή που περιγράφεται παραπάνω και παρουσιάζεται στον παρακάτω πίνακα:

Μοντέλο	Πλήρωση ψυκτικού πριν την αποστολή (W_0 (kg))	Πρόσθετη πλήρωση ψυκτικού (P) (g/m)	Μέγιστη πρόσθετη πλήρωση (kg)
RAS-4WHVNPE	3,3	60	3,9
RAS-5WHVNPE	3,4	60	3,9
RAS-6WHVNPE	3,4	60	3,9
RAS-4WHNPE	3,3	60	3,9
RAS-5WHNPE	3,4	60	3,9
RAS-6WHNPE	3,4	60	3,9
RAS-8WHNPE	5,0	(1)	10,3
RAS-10WHNPE	5,3	(1)	12,1

(1) πρέπει να υπολογιστεί

⚠ ΠΡΟΣΟΧΗ

- Κατά την πλήρωση ψυκτικού, μετρήστε επακριβώς την ποσότητα πλήρωσης.
- Πλεονασματική ή ελλιμματική πλήρωση μπορεί να προκαλέσει βλάβη στο συμπιεστή.
- Στην περίπτωση που το πραγματικό μήκος σωληνώσεων δεν υπερβαίνει τα 5 m, επικοινωνήστε με το διανομέα σας.

Μέθοδος υπολογισμού πρόσθετης πλήρωσης ψυκτικού

- Χρησιμοποιήστε την παρακάτω εξίσωση για όλες τις μονάδες RAS-(4-6)WH(V)NPE:

$$W_1 = (L-15) \times P$$

- Για τις μονάδες RAS-(8-10)WHNPE:

Η επιπλέον πλήρωση ψυκτικού για την RAS-(8-10)WHNPE μονάδα πρέπει να υπολογιστεί πολλαπλασιάζοντας το συνολικό μήκος σωληνώσεων της κάθε διαμέτρου ανά παράγοντα υπολογισμού του σύμφωνα με τον παρακάτω πίνακα. Το αποτέλεσμα είναι η πρόσθετη πλήρωση ψυκτικού αφαιρώντας 1,6 για 8 HP ή 2,0 για 10 HP. (Συμπληρώστε τον πίνακα με τις τιμές)

Μοντέλο	Μέγεθος σωλήνα (χιλιοστά)	Πρόσθετη πλήρωση ψυκτικού (kg/m)
RAS-8WHNPE	Ø6.35	x 0.065
RAS-10WHNPE	Ø9.52	x 0.065

9 ΣΩΛΗΝΩΣΕΙΣ ΑΠΟΧΕΤΕΥΣΗΣ

9.1 ΠΡΟΕΞΟΧΗ ΑΠΟΧΕΤΕΥΣΗΣ

Όταν η βάση της εξωτερικής μονάδας λειτουργεί προσωρινά ως παραλήπτης των υγρών αποχέτευσης και τα υγρά αυτά απορρίπτονται, η συγκεκριμένη προεξοχή αποχέτευσης χρησιμοποιείται για τη σύνδεση των σωληνώσεων αποχέτευσης.

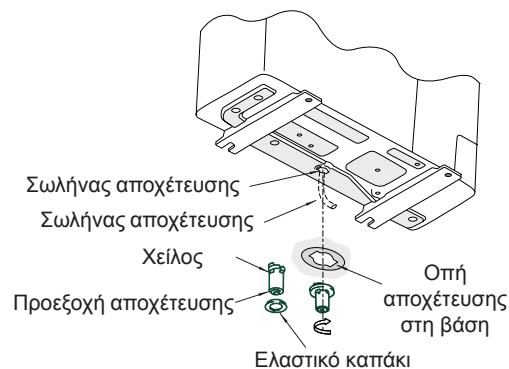
◆ Διαδικασία σύνδεσης

- 1 Τοποθετήστε τον ελαστικό δακτύλιο στην προεξοχή αποχέτευσης και σπρώξτε τον μέχρι το άκρο της προεξοχής (χείλος).
- 2 Τοποθετήστε την προεξοχή αποχέτευσης στη βάση της μονάδας και γυρίστε την αριστερόστροφα κατά περίπου 40 μοίρες.
- 3 Το μέγεθος της προεξοχής αποχέτευσης είναι 32 mm (O.D.).
- 4 Οι σωλήνες αποχέτευσης είναι διαθέσιμοι στο εμπόριο.

i ΣΗΜΕΙΩΣΗ

- Μην χρησιμοποιείτε την προεξοχή αποχέτευσης σε ψυχρές περιοχές, διότι ενδέχεται να παγώσει το νερό της αποχέτευσης.
- Η προεξοχή αποχέτευσης δεν αρκεί για τη συλλογή όλου του νερού αποχέτευσης. Αν η συλλογή του νερού αποχέτευσης είναι απολύτως απαραίτητη, χρησιμοποιήστε μια λεκάνη με μεγαλύτερη χωρητικότητα από τη βάση της μονάδας και τοποθετήστε τη κάτω από τη μονάδα.

Μοντέλο	Εφαρμόσιμο μοντέλο
DBS-26	Όλες οι μονάδες



10 ΗΛΕΚΤΡΙΚΕΣ ΚΑΛΩΔΙΩΣΕΙΣ

10.1 ΓΕΝΙΚΟΣ ΕΛΕΓΧΟΣ

- Βεβαιωθείτε ότι τα μη παρεχόμενα ηλεκτρικά εξαρτήματα (κύριοι διακόπτες τροφοδοσίας, διακόπτες κυκλώματος, καλώδια, συνδέσεις αγωγών και ακροδέκτες καλωδίων) έχουν επιλεγεί σύμφωνα με τις προτεινόμενες προδιαγραφές. Βεβαιωθείτε ότι συμμορφώνονται με τους ηλεκτρολογικούς κανονισμούς σε εθνικό και τοπικό επίπεδο.
- Δυνάμει της Οδηγίας του Συμβουλίου 2004/108/EK (89/336/ΕΟΚ), σχετικά με την ηλεκτρομαγνητική συμβατότητα, στον επόμενο πίνακα παρατίθενται: Μέγιστες επιτρεπόμενες τιμές αντίστασης του συστήματος Z_{max} στο σημείο της παροχής ρεύματος του περιβάλλοντος χρήστη, σύμφωνα με το πρότυπο EN61000-3-11.

ΜΟΝΤΕΛΟ	Z_{max} (Ω)	ΜΟΝΤΕΛΟ	Z_{max} (Ω)
RAS-4WHVNPE	0.25	RAS-5WHNPE	-
RAS-5WHVNPE	0.25	RAS-6WHNPE	-
RAS-6WHVNPE	0.25	RAS-8WHNPE	-
RAS-4WHNPE	-	RAS-10WHNPE	-

- Η ιδανική κατάσταση κάθε μοντέλου αναφορικά με τις απαιτήσεις των κανονισμών IEC 61000-3-2 και IEC 61000-3-12 είναι ως εξής:

ΚΑΤΑΣΤΑΣΗ ΜΟΝΤΕΛΩΝ ΣΧΕΤΙΚΑ ΜΕ ΤΟΥΣ ΚΑΝΟΝΙΣΜΟΥΣ IEC 61000-3-2 ΚΑΙ IEC 61000-3-12 Ssc "xx"	ΜΟΝΤΕΛΑ	Ssc "xx" (KVA)
Εξοπλισμός σύμφωνα με τον κανονισμό IEC 61000-3-2 (επαγγελματική χρήση)	RAS-(4-6)WHNPE	
Εξοπλισμός σύμφωνα με τον κανονισμό IEC 61000-3-12	RAS-(4-6)WH(V)NPE	-
Οι περιορισμοί για τη διαδικασία εγκατάστασης ενδέχεται να εφαρμόζονται από τις αρχές αναφορικά την τροφοδοσία ηλεκτρικού ρεύματος σχετικά με τις αρμονικές συνιστώσες.	RAS-(8/10)WHNPE	

- Βεβαιωθείτε ότι η τάση της τροφοδοσίας ισχύος βρίσκεται στο εύρος του +/- 10% της ονομαστικής τάσης.

- Βεβαιωθείτε ότι η τάση τροφοδοσίας έχει χαμηλή σύνθετη αντίσταση ώστε να εγγυάται ότι η τάση εκκίνησης δεν θα πέφτει κάτω από το 85% της ονομαστικής τάσης.
- Ελέγξτε ότι η γείωση είναι συνδεδεμένη σωστά.
- Συνδέστε μια ασφάλεια της συγκεκριμένης ικανότητας.

ΣΗΜΕΙΩΣΗ

Αν υπάρχουν περισσότερες από μία πηγές παροχής ρεύματος, βεβαιωθείτε ότι όλες είναι κλειστές.

ΠΡΟΣΟΧΗ

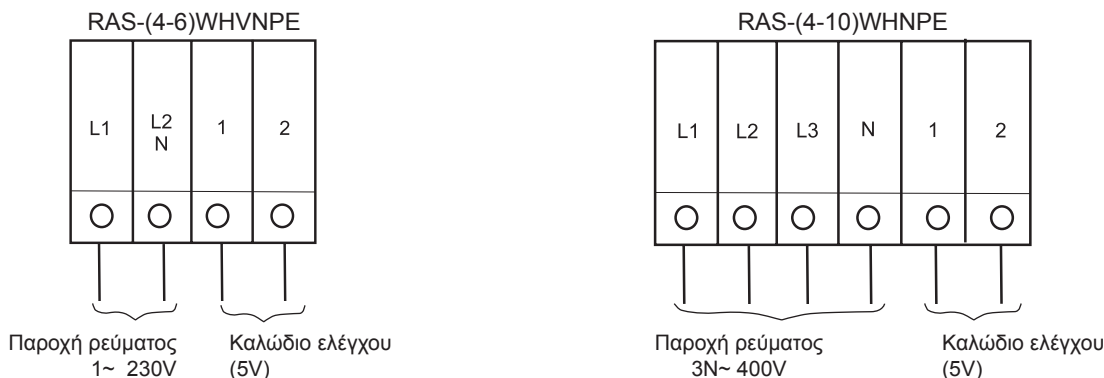
- Βεβαιωθείτε ότι οι βίδες της τερματικής μονάδας είναι καλά σφιγμένες.
- Βεβαιωθείτε ότι ο ανεμιστήρας της εσωτερικής και της εξωτερικής μονάδας έχει σταματήσει προτού πραγματοποιήσετε την ηλεκτρική καλωδίωση ή κάποιο περιοδικό έλεγχο.
- Προστατέψτε τα καλώδια, τα ηλεκτρικά μέρη και τους σωλήνες αποχέτευσης από ποντίκια και άλλα μικρά ζώα. Σε αντίθετη περίπτωση, τα ποντίκια μπορούν να καταστρέψουν τα απροστάτευτα μέρη ή ακόμη και να προκαλέσουν πυρκαγιά.
- Τυλίξτε τα καλώδια με το παρεχόμενο περιβλήμα και φράξτε την οπή σύνδεσης των καλωδίων με το υλικό σφραγίσματος για να προστατεύσετε το προϊόν από συμπυκνωμένο νερό ή έντομα.
- Ασφαλίστε τα καλώδια με το πλαστικό σφιγκτήρα (λεγκράν) μέσα στην εσωτερική μονάδα.
- Εάν χρησιμοποιείτε αγωγό καλωδίων, περάστε τα καλώδια μέσα από την έτοιμη οπή στο πλαϊνό κάλυμμα.
- Ασφαλίστε το καλώδιο του χειριστήριου μέσα στο ηλεκτρικό κουτί με το σφιγκτήρα καλωδίων.
- Η ηλεκτρική καλωδίωση πρέπει να ακολουθεί τους κανονισμούς που ισχύουν σε εθνικό και τοπικό επίπεδο. Επικοινωνήστε με τους τοπικούς φορείς όσον αφορά τα πρότυπα, τους κανόνες, κανονισμούς, κλπ.
- Βεβαιωθείτε ότι η γείωση είναι σωστά συνδεδεμένη.
- Συνδέστε μια ασφάλεια της συγκεκριμένης ικανότητας.

ΚΙΝΔΥΝΟΣ

- Μην πραγματοποιήσετε καμία σύνδεση ή ρύθμιση καλωδίων εάν δεν έχετε κλείσει τον κύριο διακόπτη τροφοδοσίας.
- Βεβαιωθείτε ότι το καλώδιο της γείωσης είναι σωστά συνδεδεμένο, σεσημασμένο και στερεωμένο σύμφωνα με τους εθνικούς και τοπικούς κανονισμούς.

10.2 ΣΥΝΔΕΣΗ ΗΛΕΚΤΡΙΚΩΝ ΚΑΛΩΔΙΩΣΕΩΝ ΓΙΑ ΤΗΝ ΕΞΩΤΕΡΙΚΗ ΜΟΝΑΔΑ

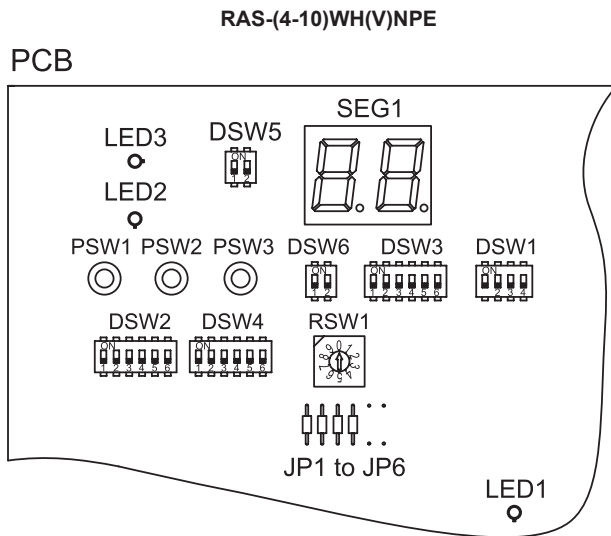
◆ Η σύνδεση των ηλεκτρικών καλωδιώσεων της εξωτερικής μονάδας περιγράφεται στην παρακάτω εικόνα



10.2.1 Ρύθμιση διακοπών εναλλαγής DIP για τις εξωτερικές μονάδες

◆ **Ποσότητα και θέση των διακοπών εναλλαγής**

Η θέση τους έχει ως εξής:



◆ **DSW1: Για έλεγχο λειτουργίας**

Εργοστασιακή ρύθμιση	
----------------------	--

◆ **DSW2: Ρύθμιση των προαιρετικών λειτουργιών**

Εργοστασιακή ρύθμιση	
Έλεγχος στήριξης στους υπάρχοντες σωλήνες ή όταν χρησιμοποιείται σωλήνας αερίου Ø19,05 (μαλακή ανάπτηση), διακόπτης ON DSW2 ακίδα 4 στην PCB της εξωτερικής μονάδας.	
Κατάσταση ρύθμισης της προαιρετικής λειτουργίας (είναι διαθέσιμη η κατάσταση επιλογής προαιρετικής λειτουργίας).	
Κατάσταση ρύθμισης της εξωτερικής εισόδου/εξόδου (είναι διαθέσιμη η κατάσταση επιλογής σημάτων εισόδου/εξόδου).	

◆ **DSW3: Ικανότητα**

Εργοστασιακή ρύθμιση

◆ **DSW5: Τελική αντίσταση ακροδέκτη (Δεν είναι απαραίτητη κάποια ρύθμιση)**

Εργοστασιακή ρύθμιση	
----------------------	--

Σε περίπτωση που έχετε συνδέσει 2 ή περισσότερες εξωτερικές μονάδες στο ίδιο σύστημα H-LINK, ρυθμίστε την 1η ακίδα του DSW5 στη θέση «OFF» από την εξωτερική μονάδα της 2ης ομάδας ψυκτικού μέσου. Αν χρησιμοποιείτε μόνο μία εξωτερική μονάδα, δεν χρειάζεται καμία ρύθμιση.

◆ **DSW4 / RSW1: Δεν είναι απαραίτητη κάποια ρύθμιση**

Εργοστασιακή ρύθμιση		
----------------------	--	--

◆ **DSW6: Δεν είναι απαραίτητη κάποια ρύθμιση**

Εργοστασιακή ρύθμιση	
----------------------	--

10.3 ΚΟΙΝΗ ΚΑΛΩΔΙΩΣΗ

⚠ ΠΡΟΣΟΧΗ

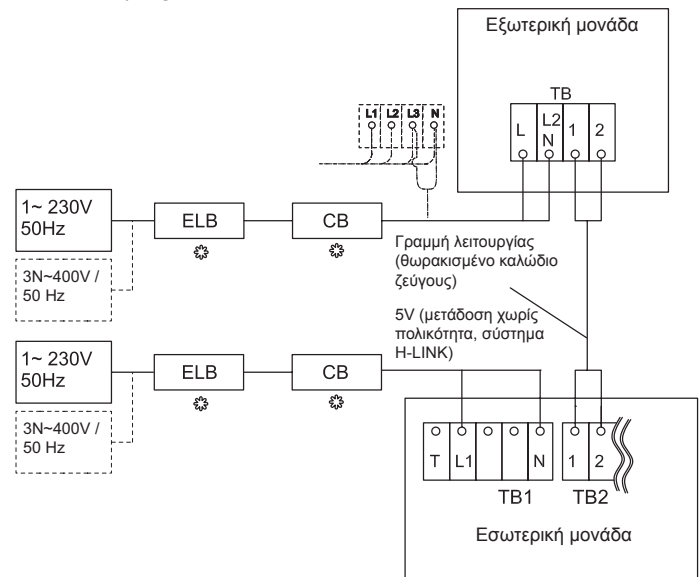
Όλα τα καλώδια και τα εξαρτήματα του εμπορίου πρέπει να είναι σύμφωνα με τους τοπικούς κανονισμούς.

10.3.1 Ηλεκτρική καλωδίωση μεταξύ εσωτερικής και εξωτερικής μονάδας

- Συνδέστε τα ηλεκτρικά καλώδια ανάμεσα στην εσωτερική και εξωτερική μονάδα, όπως περιγράφεται παρακάτω.
- Ακολουθείτε τους τοπικούς κανονισμούς για την επιλογή των ηλεκτρικών καλωδίων.
- Χρησιμοποιήστε περιελιγμένο ζεύγος καλωδίων (διαμέτρου μεγαλύτερης από 0,75 mm²) για τις καλωδιώσεις λειτουργίας ανάμεσα στην εξωτερική.
- Χρησιμοποιείστε δίκλωνο καλώδιο για τη γραμμή λειτουργίας (Μη χρησιμοποιήσετε καλώδιο με πάνω από 3 κλώνους).
- Χρησιμοποιείστε θωρακισμένα καλώδια στις καλωδιώσεις σύνδεσης για προστασία των μονάδων από το θόρυβο, με μήκος μικρότερο από 300 μ και μέγεθος που πληροί τις προδιαγραφές των τοπικών κανονισμών.
- Ανοίξτε μια οπή κοντά στην οπή σύνδεσης των καλωδίων τροφοδοσίας όταν πολλαπλές εξωτερικές μονάδες είναι συνδεδεμένες σε μία γραμμή τροφοδοσίας.
- Τα προτεινόμενα μεγέθη διακοπών περιγράφονται στην ενότητα καλωδίωσης.
- Αν δεν χρησιμοποιείται αγωγός καλωδίων για τις μη παρεχόμενες καλωδιώσεις, στερεώστε τους ελαστικούς δακτυλίους με κόλλα πάνω στο πλαίσιο.
- Όλα τα καλώδια και τα εξαρτήματα του εμπορίου πρέπει να είναι σύμφωνα με τους τοπικούς και τους διεθνείς κανονισμούς.
- Το θωρακισμένο καλώδιο συνεστραμμένου ζεύγους H-LINK πρέπει να είναι γειωμένο στην πλευρά της εξωτερικής μονάδας.

⚠ ΠΡΟΣΟΧΗ

- Προσέξτε τη σύνδεση της γραμμής λειτουργίας. Μια λανθασμένη σύνδεση θα έχει ως αποτέλεσμα βλάβη στην πλακέτα τυπωμένου κυκλώματος.
- Βεβαιωθείτε ότι τα μη παρεχόμενα ηλεκτρικά εξαρτήματα (κύριοι διακόπτες τροφοδοσίας, διακόπτες κυκλώματος, καλώδια, συνδέσεις αγωγών και ακροδέκτες καλωδίων) έχουν επιλεγεί σύμφωνα με τα ηλεκτρικά στοιχεία που αναφέρονται σε αυτό το κεφάλαιο και πληρούν τους εθνικούς και τοπικούς κανονισμούς. Αν χρειάζεται, επικοινωνήστε με τους τοπικούς φορείς όσον αφορά τα πρότυπα, τους κανόνες, κανονισμούς, κλπ.



- TB Πίνακας ακροδεκτών
- CB Διακόπτης κυκλώματος
- ELB Διακόπτης διαρροής γείωσης
- Μη παρεχόμενη καλωδίωση
- ⊗ Μη παρεχόμενο
- ☆ Προαιρετικό εξάρτημα

10.3.2 Μέγεθος καλωδίου και προστασία κύριου διακόπτη

Προτεινόμενα ελάχιστα μεγέθη για μη παρεχόμενα καλώδια και επιλογή των κύριων διακοπών σύμφωνα με τον παρακάτω πίνακα:

Μοντέλο	Τροφοδοσία ηλεκτρικού ρεύματος	Μέγεθος καλωδίου τροφοδοσίας	Μέγεθος καλωδίου μετάδοσης	MC (A)	CB (A)	ELB	
		EN60 335-1	EN60 335-1				
RAS-4WHVNPE	1~ 230V 50Hz	6.0 mm ²	0.75 mm ²	30	32	2/40/30	
RAS-5WHVNPE				30	32		
RAS-6WHVNPE				30	32		
RAS-4WHNPE	3N~ 400V 50Hz	2.5 mm ²		14.0	15	4/40/30	
RAS-5WHNPE				14.0	15		
RAS-6WHNPE				4.0 mm ²	16.0		20
RAS-8WHNPE				6.0 mm ²	24.0		25
RAS-10WHNPE				24.0	25		

i ΣΗΜΕΙΩΣΗ

- Ακολουθείτε τους τοπικούς κώδικες και κανονισμούς για την επιλογή των καλωδίων, διακοπών κυκλώματος και διακοπών διαρροής γείωσης που προμηθεύεστε από το εμπόριο.
- Χρησιμοποιείτε καλώδια που δεν είναι ελαφρύτερα από το σύνηθες θωρακισμένο εύκαμπτο καλώδιο πολυχλωροπρενίου (τύπου H05RN-F)

11 ΕΝΑΡΞΗ ΛΕΙΤΟΥΡΓΙΑΣ

Όταν ολοκληρωθεί η εγκατάσταση, εκτελέστε τον έλεγχο λειτουργίας σύμφωνα με την παρακάτω διαδικασία και παραδώστε το σύστημα στον πελάτη. Επιβεβαιώνεται ότι οι ηλεκτρικές καλωδιώσεις και οι σωληνώσεις ψυκτικού έχουν γίνει σωστά.

ΠΡΟΣΟΧΗ

Μην εκκινήσετε τη λειτουργία του συστήματος εάν δεν ολοκληρώσετε τους παρακάτω ελέγχους:

- Βεβαιωθείτε ότι η ηλεκτρική αντίσταση είναι μεγαλύτερη από 1 MΩ, μετρώντας την αντίσταση μεταξύ της γείωσης και του ακροδέκτη των ηλεκτρικών εξαρτημάτων. Αν δεν είναι, μην θέσετε το σύστημα σε λειτουργία μέχρι να βρεθεί και να επιδιορθωθεί η διαρροή του ρεύματος. Μην υπερβείτε την τάση στους ακροδέκτες για τη μετάδοση 1 και 2.
- Ελέγξτε ότι οι βαλβίδες διακοπής της εξωτερικής μονάδας είναι τελείως ανοιχτές και μετά θέστε το σύστημα σε λειτουργία.
- Βεβαιωθείτε ότι ο διακόπτης τροφοδοσίας έχει μείνει ανοιχτός για περισσότερο από 12 ώρες, προκειμένου να ζεσταθεί το λάδι του συμπιεστή από το θερμαντήρα ψυκτελαίου.

Κατά τη λειτουργία του συστήματος, δώστε προσοχή στα παρακάτω.

- Μην αγγίζετε με γυμνά χέρια κανένα εξάρτημα της πλευράς κατάθλιψης του αερίου, γιατί ο θάλαμος του συμπιεστή και οι σωλήνες της πλευράς κατάθλιψης έχουν θερμοκρασία υψηλότερη από 90°C.

- ΜΗΝ ΠΑΤΗΣΕΤΕ ΤΟ ΚΟΥΜΠΙ ΤΟΥ ΜΑΓΝΗΤΙΚΟΥ ΔΙΑΚΟΠΤΗ/ΩΝ, διότι θα προκληθεί σοβαρός τραυματισμός.
- Μην αγγίζετε κανένα ηλεκτρικό εξάρτημα αν δεν περάσουν τουλάχιστον τρία λεπτά αφότου κλείσετε τον κύριο διακόπτη τροφοδοσίας.
- Βεβαιωθείτε ότι η βαλβίδα διακοπής της γραμμής αερίου και η βαλβίδα διακοπής της γραμμής υγρού είναι εντελώς ανοιχτές.
- Βεβαιωθείτε ότι δεν υπάρχει διαρροή ψυκτικού. Οι συνδέσεις με ρακόρ μερικές φορές λασκάρουν από τους κραδασμούς κατά τη μεταφορά.
- Βεβαιωθείτε ότι οι σωληνώσεις ψυκτικού και οι ηλεκτρικές καλωδιώσεις έχουν γίνει σωστά.
- Βεβαιωθείτε ότι η ρύθμιση του διακόπτη εναλλαγής στον πίνακα τυπωμένου κυκλώματος των εσωτερικών μονάδων και των εξωτερικών μονάδων είναι σωστή.
- Ελέγξτε αν οι συνδέσεις των ηλεκτρικών καλωδίων των εσωτερικών και των εξωτερικών μονάδων έχουν συνδεθεί σωστά.

ΠΡΟΣΟΧΗ

Βεβαιωθείτε ότι τα μη παρεχόμενα ηλεκτρικά μέρη (κύριοι διακόπτες τροφοδοσίας, διακόπτες χωρίς ασφάλεια, διακόπτες διαρροής γείωσης, καλώδια, αγωγοί και ακροδέκτες καλωδίων) έχουν επιλεγθεί σωστά σύμφωνα με τις προδιαγραφές του Τεχνικού Καταλόγου της μονάδας και ότι τηρούνται οι κανονισμοί σε εθνικό και τοπικό επίπεδο.

12 ΣΥΣΚΕΥΕΣ ΑΣΦΑΛΕΙΑΣ

◆ Προστασία συμπιεστή

Διακόπτης υψηλής πίεσης:

Ο διακόπτης αυτός διακόπτει τη λειτουργία του συμπιεστή όταν η πίεση κατάθλιψης υπερβαίνει την καθορισμένη ρύθμιση.

◆ Προστασία του κινητήρα του ανεμιστήρα

Όταν η θερμοκρασία του θερμίστορ υπερβεί την τιμή της ρύθμισης, η ταχύτητα του κινητήρα μειώνεται.

Επίσης, όταν η θερμοκρασία ελαττωθεί, ο περιορισμός ακυρώνεται.

Μοντέλο		RAS-(4-6)WHVNPE	RAS-(4-6)WHNPE	RAS-(8-10)WHNPE
Για το συμπιεστή				
Διακόπτες πίεσης		-	Αυτόματη επαναφορά, μη ρυθμιζόμενη (η κάθε μια για κάθε συμπιεστή)	
Υψηλή	Διακοπή	MPa	4,15	
	Έναρξη	MPa	3,20	
Χαμηλή	Διακοπή	MPa	0,30	
	Για τον έλεγχο	Έναρξη	0,20	
Ασφάλεια		-		
1~ 230 V 50Hz		A	50	--
3N~ 400V 50Hz		A	--	2 X 20
Χρονοδιακόπτης CCP (προστασία περιστροφής συμπιεστή)		-	Χωρίς δυνατότητα ρύθμισης	
Χρόνος ρύθμισης		λεπτά	3	
Για μοτέρ ανεμιστήρα πυκνωτή Εσωτερικός θερμοστάτης		-	Αυτόματη επαναφορά, μη ρυθμιζόμενη (η κάθε μια για κάθε μοτέρ)	
Για το κύκλωμα ελέγχου Ασφάλεια στην PCB		A	5	

HITACHI

00000

Hitachi Air Conditioning Products Europe, S.A.U.
Ronda Shimizu, 1 - Políg. Ind. Can Torrella
08233 Vacarisses (Barcelona) Spain

© Copyright 2016 HITACHI Air Conditioning Products Europe, S.A.U. – All rights reserved.



PMML0372B rev.1 - 03/2016

Printed in Spain